

## Kühlzelle CR 05

Kühlzelle mit rutschfestem Boden (BxTxH) 2590x1390x2190 mm, Türbreite 800 mm.



Artikel-Nr.: 9180057  
 Preis: 3.490 EUR ( netto )  
 Preis: 4.153,1 EUR (inkl. USt.)

Kühlzelle mit Boden. Die Wand- und Deckenpaneele sind aus verzinktem und lackiertem Stahlblech in RAL 9010 weiß lackiert und in Sandwich-Bauweise mit Nut- und Federsystem hergestellt. Die Isolierung besteht aus 80mm starken hartem Polyurethanschaum (PUR-Schaum) mit einem K-Wert von 0,023W je m<sup>2</sup>. Gegen Mehrpreis stehen auch Paneele mit PIR-Schaum nach Standard Feuerreaktionsklasse Bs3d0, gemäß der europäischen Norm EN 13501-1 entsprechend der B1 Klasse gemäß DIN-4102 schwer entflammbar zur Verfügung. Boden aus verzinktem Stahlblech, zum Schutz beschichtet mit 200 Mikron starkem, grauem rutschfestem PVC-Belag, optional gegen Mehrpreis auch in rutschfestem Edelstahl AISI 304 mit R11 Zertifikat lieferbar. Der Boden ist für eine maximale und gleichmäßige verteilte statische Last bis 1.500kg je m<sup>2</sup> oder 100kg je 5cm<sup>2</sup> belastbar, jedoch nicht befahrbar. Kühlzelle in Hygieneausführung durch abgerundetes Profil in den Verbindungen zwischen Wand-, Boden- und Deckenpaneelen. Tür im Halbeinbau, Türanschlag rechts vor Ort wechselbar. Griff der Tür mit Schloss und innenliegendem lumineszierender Notentriegelung (Paniksicherung). Bitte beachten Sie eine Montage der Tür kann nicht in der Ecke der Zelle erfolgen. Einfache, leichte und schnelle Montage der 200mm Breiten Wand- und Deckenpaneele durch Nut- und Federverbindungen mit eingeschäumten Hakenverschlüsse, Kältebrückenfrei fixiert.



### Technische Daten:

#### Abmessungen außen:

Breite	2590 mm
Tiefe	1390 mm
Höhe	2190 mm

#### Abmessungen innen:

Breite	2430 mm
Tiefe	1230 mm
Höhe	2030 mm

Aufstellart	Standgerät
Öffnungssystem	Volltür
Anzahl der Türen	1
Türanschlag	Rechts wechselbar
Aussenmaterial	Stahlblech weiß RAL 9010
Innenmaterial	Stahlblech weiß RAL 9010, Boden grau
Bruttogewicht	590 kg

Bei Anlieferung ist bauseitig für eine Entladehilfe zu sorgen

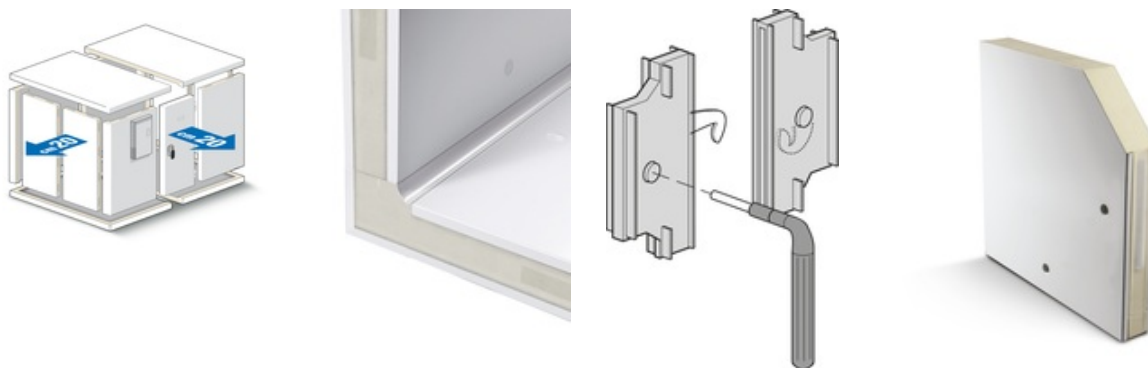
Typ	CR 05
Neuheit	Ja
SWS	Ja
Geräteart	Kühlzellen
Kühlart	Kühlung
Ausstellungsfläche	2,88 m <sup>2</sup> / Volumen 6,1m <sup>3</sup>
Zellenbreite	259cm
Zellentiefe	139cm
Wandstärke Isolierung	80 mm

### Produktvorteile:

- Abgerundete Ecken für bessere Hygiene
- Boden für max. statische Last von 1500kg/m<sup>2</sup> nicht befahrbar

- Boden zum Schutz beschichtet mit 200 Mikron starkem, grauem, rutschfestem PVC-Film
- Wände und Deckenelemente aus verzinktem Stahlblech weiß RAL 901
- Isolierung 80 mm
- k-Wert: 0,023 Watt/m<sup>2</sup>
- Brandklasse B1, schwer entflammbar
- Leichte Montage durch Nut- und Federverbindungen, kältebrückenfrei fixiert
- Eingeschäumte Hakenverschlüsse
- Tür mit Schloss und Paniksicherung
- Türlichtenmaß (B x H) 600 x 1900 mm
- Tür halbauflegend
- Türanschlag rechts, wechselbar
- Tür nur in der langen Seite gemäß Skizzen montierbar
- Unterbodenbelüftung gegen Mehrpreis lieferbar

## Weitere Ansichten



## Sonderzubehör gegen Mehrpreis:

### Huckepack-Aggregat HA-K 8

Kälteaggregat, Huckepackaggregat HA-K 8 für Wandmontage mit elektronischer Steuerung und digitaler Temperaturanzeige. Ein separater -Ein-/Ausschalter, eine automatische Abtauung und eine Heißgas Tauwasserverdunstung mit Tauwasserverdunsterschale und Überlaufrohr, sind nur einige Merkmale unseres Kälteaggregates. Bitte beachten Sie bei Einsatz und Planung des Kühlaggregat - Tiefkühlaggregat die Umgebungstemperatur, die Anzahl der Begehungen am Tag, Einbringtemperatur der Ware und Raumbelüftung. Dies sind entscheidende Faktoren die maßgeblich die Leistung der Aggregate beeinflussen. Die hier angegebenen technischen Werte werden bei optimalen Bedingungen erreicht ( z.B. max. 10 % Warenumsatz pro Tag ) Bei einer Außenaufstellung ist ein Wetterschutz ( bauseits ) und eine Öl-Sumpfheizung vorzusehen. Sie planen eine größere Anlage, nutzen Sie hierzu unsere Kühlzellenplanungshilfe im Downloadbereich.

Preis: 1.961 EUR ( netto )

Preis: 2.333,59 EUR (inkl. USt.)

Artikel-Nr.: 606000

### Stopferaggregat Wandeinbau SA-K 7

Kälteaggregat-Stopferaggregat SA-K 7 für Wandmontage mit elektronischer Steuerung und digitaler Temperaturanzeige. Ein separater -Ein-/Ausschalter, eine automatische Abtauung und eine Heißgas Tauwasserverdunstung mit Tauwasserverdunsterschale und Überlaufrohr, sind nur einige Merkmale unseres Kälteaggregates. Bitte beachten Sie bei Einsatz und Planung des Kühlaggregat - Tiefkühlaggregat die Umgebungstemperatur, die Anzahl der Begehungen am Tag, Einbringtemperatur der Ware und Raumbelüftung. Dies sind entscheidende Faktoren die maßgeblich die Leistung der Aggregate beeinflussen. Die hier angegebenen technischen Werte werden bei optimalen Bedingungen erreicht ( z.B. max. 10 % Warenumsatz pro Tag ) Bei einer Außenaufstellung ist ein Wetterschutz ( bauseits ) und eine Öl-Sumpfheizung vorzusehen. Sie planen eine größere Anlage, nutzen Sie hierzu unsere Kühlzellenplanungshilfe im Downloadbereich.

Preis: 2.190 EUR ( netto )

Preis: 2.606,1 EUR (inkl. USt.)

Artikel-Nr.: 606060

### Stopferaggregat Deckeneinbau SAD-K 7

Kälteaggregat-Stopferaggregat SAD-K 7 für Deckenmontage mit elektronischer Steuerung und digitaler Temperaturanzeige. Verdichter und Ventilatorenmotoren sind mit einem integriertem Thermalschutz ausgestattet. Eine Fernschalttafel mit 5m Zuleitung, Zellenbeleuchtung, ein separater -Ein-/Ausschalter, für die Beleuchtung, sind nur einige Merkmale unseres Kälteaggregates. Bitte beachten Sie bei Einsatz und Planung des Kühlaggregat - Tiefkühlaggregat die Umgebungstemperatur, die Anzahl der Begehungen am Tag, Einbringtemperatur der Ware und Raumbelüftung. Dies sind entscheidende Faktoren die maßgeblich die Leistung der Aggregate beeinflussen. Die hier angegebenen technischen Werte werden bei optimalen Bedingungen erreicht ( z.B. max. 10 % Warenumsatz pro Tag )

pro Tag ) Bei einer Außenaufstellung ist ein Wetterschutz ( bauseits ) und eine Öl-Sumpfheizung vorzusehen. Sie planen eine größere Anlage, nutzen Sie hierzu unsere Kühlzellenplanungshilfe im Downloadbereich.

Preis: 2.326 EUR ( netto )

Preis: 2.767,94 EUR (inkl. USt.)

**Artikel-Nr.: 606021**

---

### **Kühl-Splitaggregat SP-K 8**

Kälteaggregat-Splitaggregat SP-K 8 mit elektronischer Steuerung und digitaler Temperaturanzeige. Verdichter und Ventilatorenmotoren sind mit einem integriertem Thermalschutz ausgestattet. Eine Fernschalttafel mit 5m Zuleitung, 2.5m vorgefüllte Rohrleitung, ein elektrischer Kabelsatz, die Zellenbeleuchtung mit separatem -Ein-/Ausschalter, sind nur einige Merkmale unseres Kälteaggregates. Bitte beachten Sie bei Einsatz und Planung des Kühlaggregat - Tiefkühlaggregat die Umgebungstemperatur, die Anzahl der Begehungen am Tag, Einbringtemperatur der Ware und Raumbelüftung. Dies sind entscheidende Faktoren die maßgeblich die Leistung der Aggregate beeinflussen. Die hier angegebenen technischen Werte werden bei optimalen Bedingungen erreicht ( z.B. max. 10 % Wareumschlag pro Tag ) Bei einer Außenaufstellung ist ein Wetterschutz ( bauseits ) und eine Öl-Sumpfheizung vorzusehen. Sie planen eine größere Anlage, nutzen Sie hierzu unsere Kühlzellenplanungshilfe im Downloadbereich.

Preis: 2.689 EUR ( netto )

Preis: 3.199,91 EUR (inkl. USt.)

**Artikel-Nr.: 606040**

---

### **Regaleinrichtung CR 05/DCR 500**

Regaleinrichtung zur bauseitigen Montage.

Die Regaleinrichtung ist für einen Einsatzbereich von -40°C bis +40°C geeignet. Die Regalständer und die Querstreben sind aus Aluminium eloxiert gefertigt. Die Regalauflagen sind aus lebensmittelechtem PVC hergestellt. In der L Ausführung sind die Regalflächen bis max 75 kg belastbar.

Preis: 940 EUR ( netto )

Preis: 1.118,6 EUR (inkl. USt.)

**Artikel-Nr.: 1301517**

---

Für Druckfehler keine Haftung.

**KBS Gastrotechnik GmbH | Johannes-Kepler-Str. 14 | 55129 Mainz | Tel.: +49 6131 958901 | [www.kbs-gastrotechnik.de](http://www.kbs-gastrotechnik.de)**