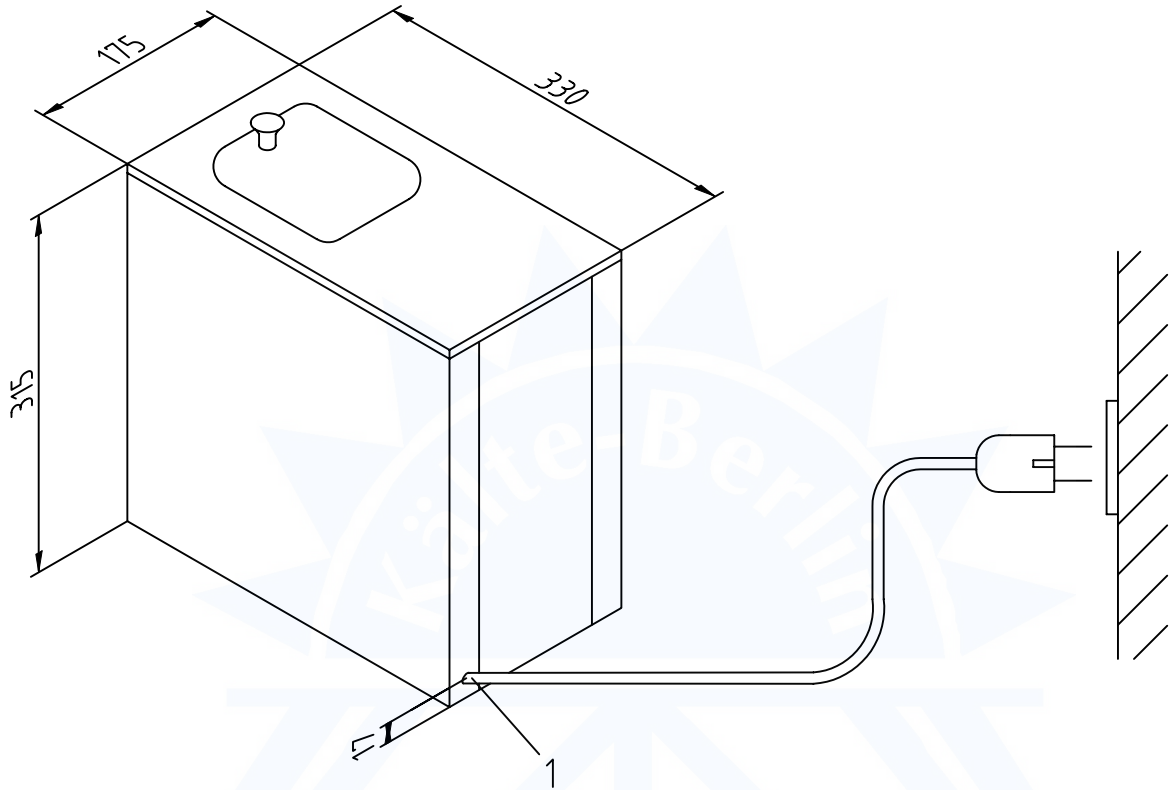


Sêlc EÖ\ iā  
Q @ Ö @ a cā Ö\ i\*  
ÖE Á-ē: aē \ Á F  
FGGEJ Ö\ iā  
Ø } KEI JÄEDHEÄ I FEÄ EÄGG  
Öē KEI JÄEDHEÄ I FEÄ EÄGF  
^T aāhē \ Ö \ aē \ c Eä\ iā Eä^  
Qē \ } ^ dē Qj HÖ , , Eäē \ c Eä\ iā Eä \ {

Technische Änderungen sowie Änderungen in Ausführung, Abmessungen und Design bleiben WESSAMAT vorbehalten.

<b>Legende:</b>  1 : Eis-Einfüllschacht 2 : Eisauffangschale	<b>Firma:</b> <b>WESSAMAT</b> Eismaschinenfabrik GmbH
	<b>Benennung:</b> <b>Crusher C103</b> <b>Vorderansicht</b>
	<b>Dateiname:</b> C103-Vorder
	<b>Maßstab:</b> -
	<b>Erstellt:</b> 16.03.04-CS
	<b>Geändert:</b> 12.11.08-CS

Technische Änderungen sowie Änderungen in Ausführung, Abmessungen und Design bleiben WESSAMAT vorbehalten.



Legende:

1: Netzzuleitung 230 V, 50 Hz

Firma:

**WESSAMAT**

Eismaschinenfabrik GmbH

Benennung:

**Crusher C103**  
**Rückansicht**

Dateiname:

C103-Rück

Maßstab:

-

Erstellt:

16.03.04-CS

Geändert:

12.11.08-CS