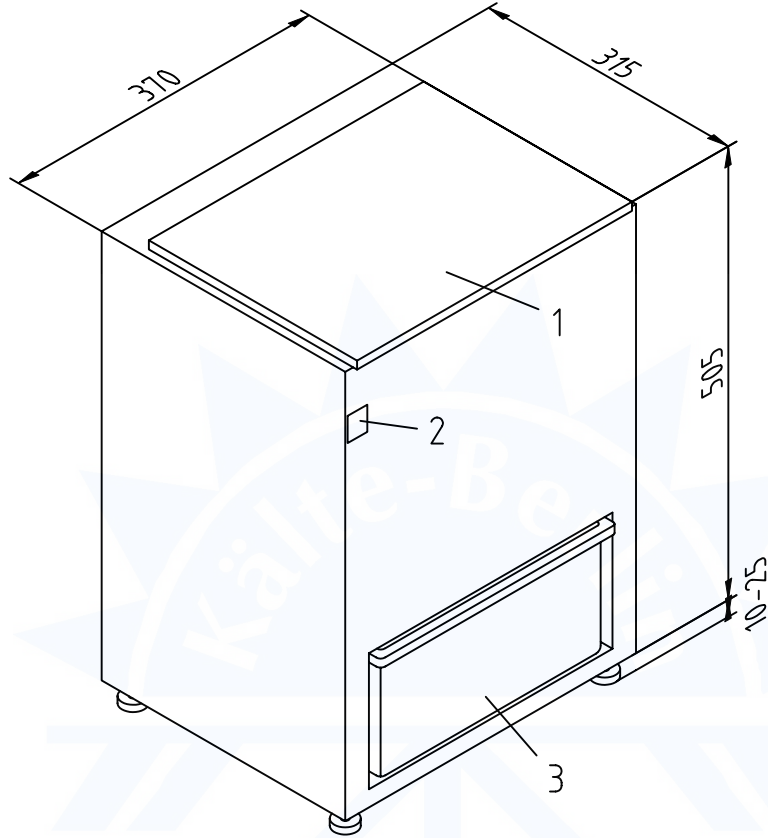


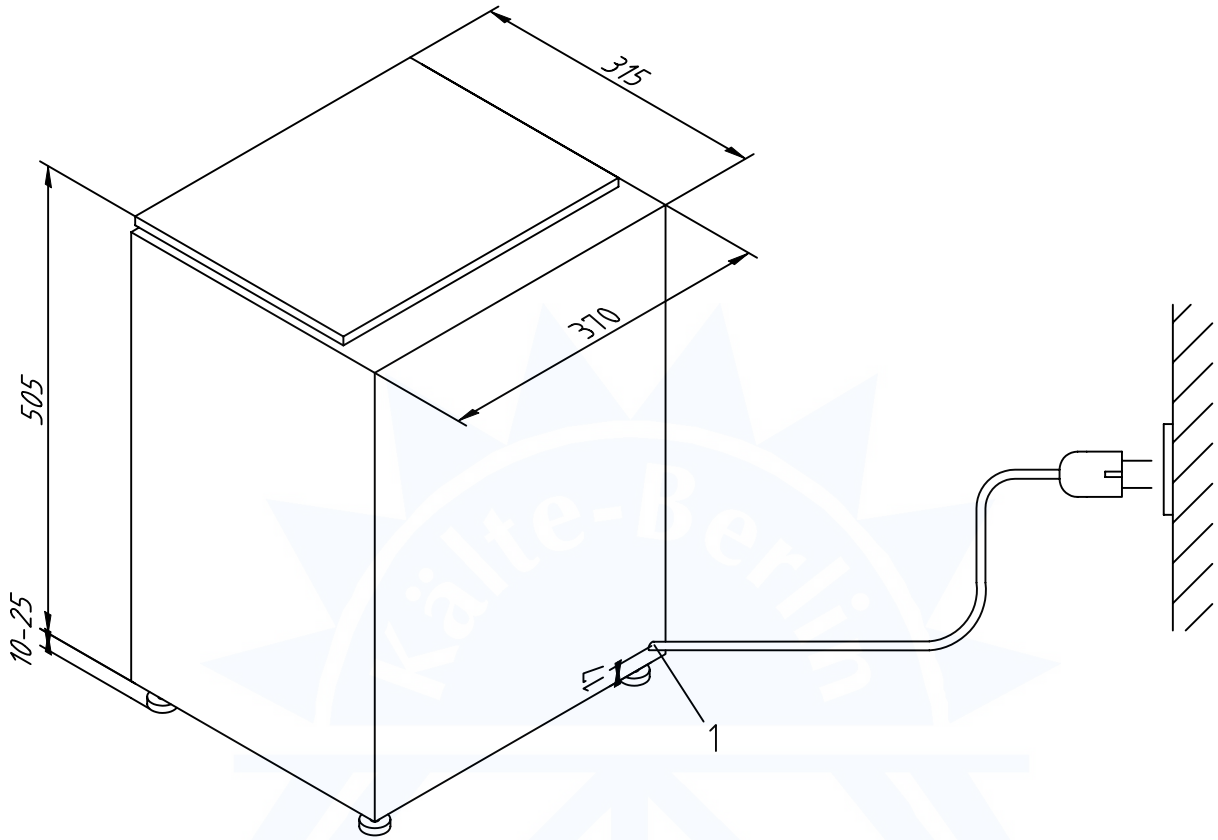
Technische Änderungen sowie Änderungen in Ausführung, Abmessungen und Design bleiben WESSAMAT vorbehalten.



S e l c Ö \ i j ä
Q @ Ö @ ä c ä Ö \ i *
Ö F Á \ æ i ä \ i Ä F
F G G E J Ö \ i j ä
Q } K E I J Ä G D H E Ä \ i F e Ä e Ä G
Q æ K E I J Ä G D H E Ä \ i F e Ä e Ä F
^ T æ ä k ä \ i Ö \ æ \ c \ e ä \ i j ä ä ^
Q e \ i \ ^ d \ c \ k \ , \ , \ E æ \ c \ e ä \ i j ä E \ {

Legende: 1: Eis-Einfüllschacht 2: Ein/Aus-Schalter 3: Eisauffangschale	Firma: WESSAMAT Eismaschinenfabrik GmbH
	Benennung: Crusher C105 Vorderansicht
	Dateiname: CS
	Maßstab: -
	Erstellt: 16.03.04-CS
	Geändert: 12.11.08-CS

Technische Änderungen sowie Änderungen in Ausführung, Abmessungen und Design bleiben WESSAMAT vorbehalten.



Legende:

1: Netzzuleitung 230 V, 50 Hz

Firma:

WESSAMAT

Eismaschinenfabrik GmbH

Benennung:

Crusher C105
Rückansicht

Dateiname:

C105-Rück

Maßstab:

-

Erstellt:

16.03.04-CS

Geändert:

12.11.08-CS