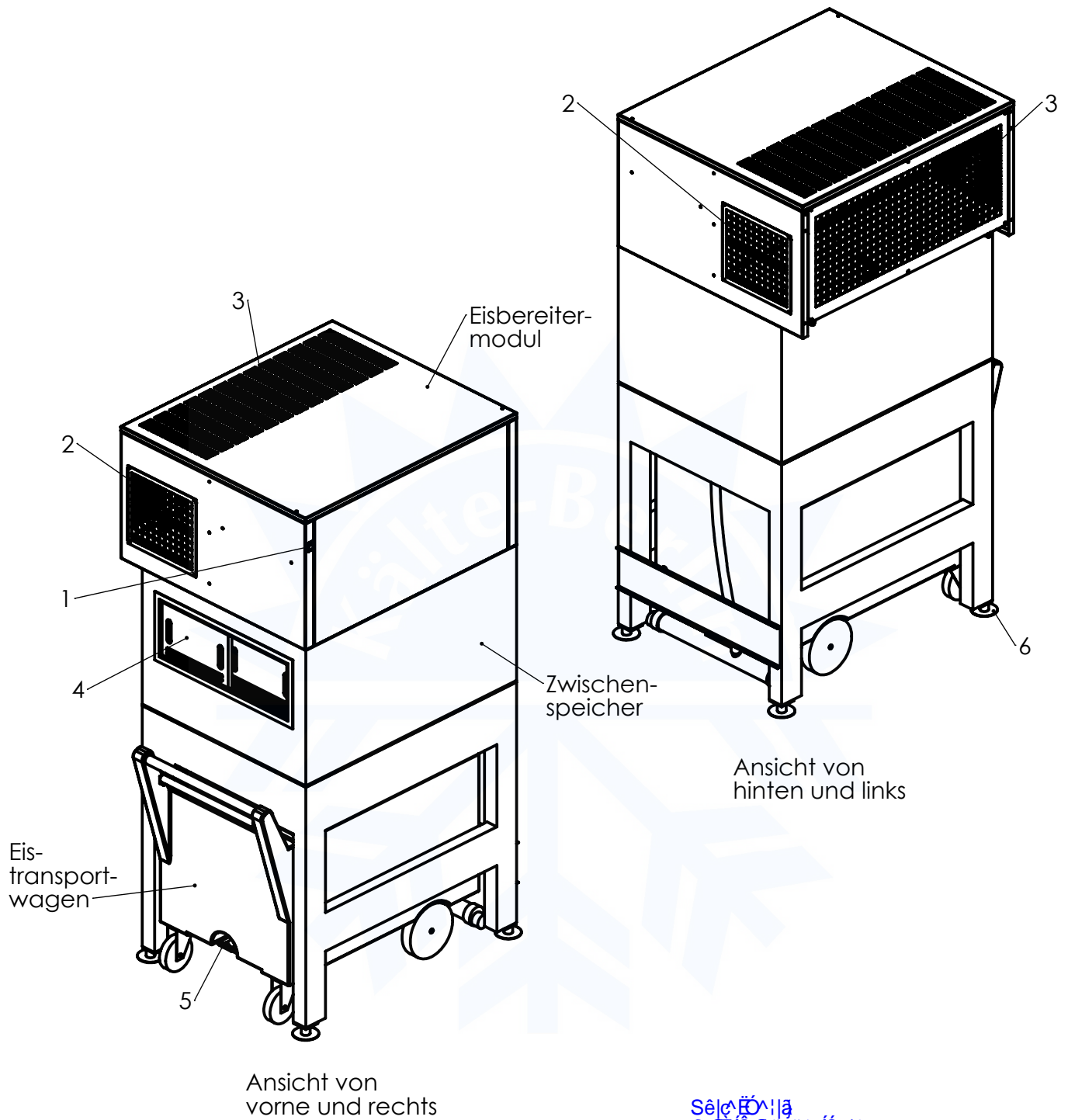


Technische Änderungen sowie Änderungen in Ausführung, Abmessungen und Design bleiben WESSAMAT vorbehalten.



Sê\cÖ\jā  
 Q @XO @ä ää \Ö\\*  
 ÖE Ä\æ\æä \Ä F  
 FGGEJÄÖ\jā  
 Q } KEI JÄEDHEÄI ÄFEÄ €CG  
 ÖæKEI JÄEDHEÄI ÄFEÄ €CF  
 ^T æä\æ } O \ æ\cÖ\jā ää^  
 Qc\j\^ä\c\j\KÖ , , Eæ\cÖ\jā B\{

Legende:

- 1: Ein/Aus-Schalter
- 2: Lufteinlass-Frischlufft
- 3: Luftauslass
- 4: Eisentnahmefach
- 5: Schmelzwasserablashebel
- 6: Stellfuß

Firma:

**WESSAMAT**

Eismaschinenfabrik GmbH

Benennung:

Combi-Line W240 ELF  
 Ansichten

Dateiname:

W240ELF-Ans

Maßstab:

1:20 (A4)

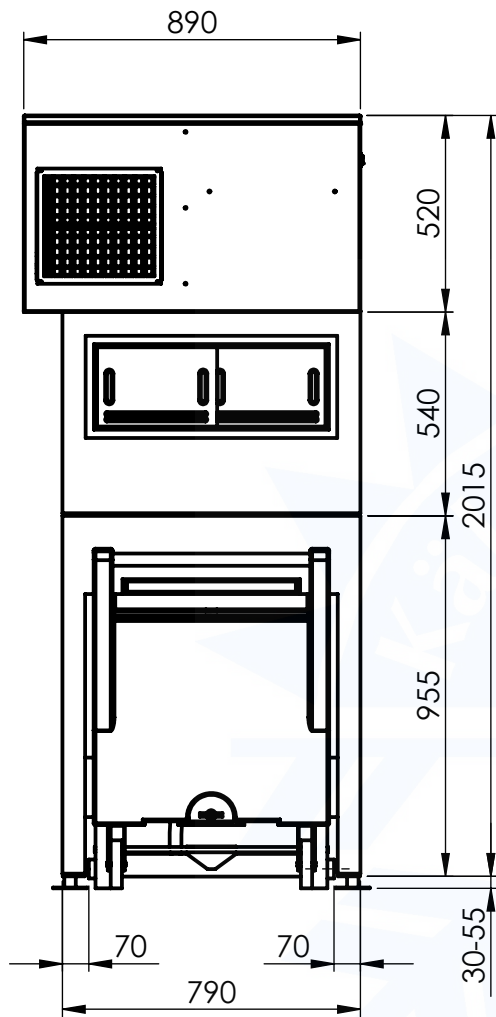
Erstellt:

01.09.08-CS

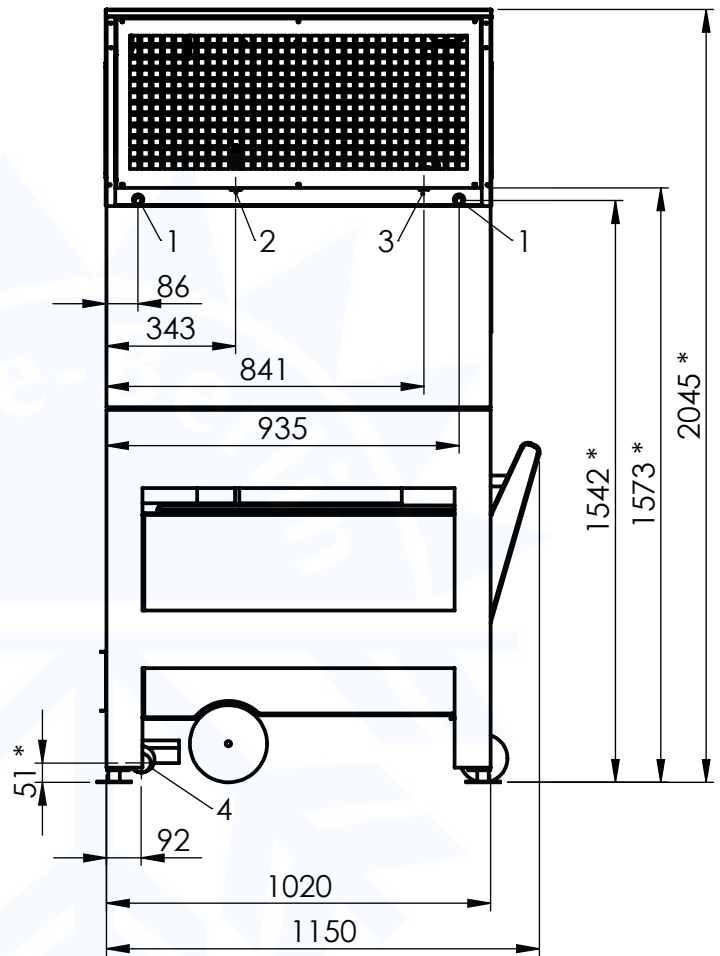
Geändert:

15.07.10-CS/ 25.07.11-CS

Mindestabstände:  
 oben: 600 mm  
 linke Seite: 150 mm  
 hinten: 150 mm

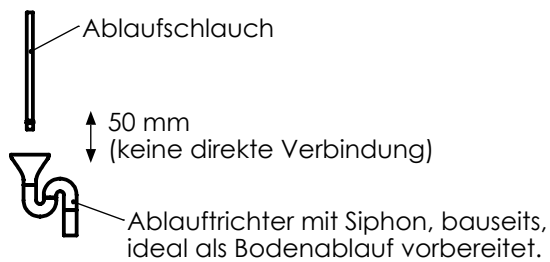


Vorderansicht



Seitenansicht  
 von links

Installationsvorschlag für hygienischen Abfluß:



Technische Änderungen sowie Änderungen in Ausführung, Abmessungen und Design bleiben WESSAMAT vorbehalten.

Legende:

- 1: Restwasserablauf  $\phi = 20$  mm
- 2: Netzzuleitung 230 V, 50 Hz (Kommunikationsstecker)
- 3: Frischwasserzulauf  $\phi = 3/4"$
- 4: Tauwasserablauf  $\phi = 32$  mm (Anschluß rechts oder links möglich)

\* Höhenangabe inkl. Mindestfußhöhe

Firma:

**WESSAMAT**  
 Eismaschinenfabrik GmbH

Benennung:

Combi-Line W240 ELF  
 Abmessungen

Dateiname:

W240ELF-Abmess

Maßstab:

1:20 (A4)

Erstellt:

13.08.08-CS

Geändert:

1 5.07.10-CS/ 25.07.11-CS