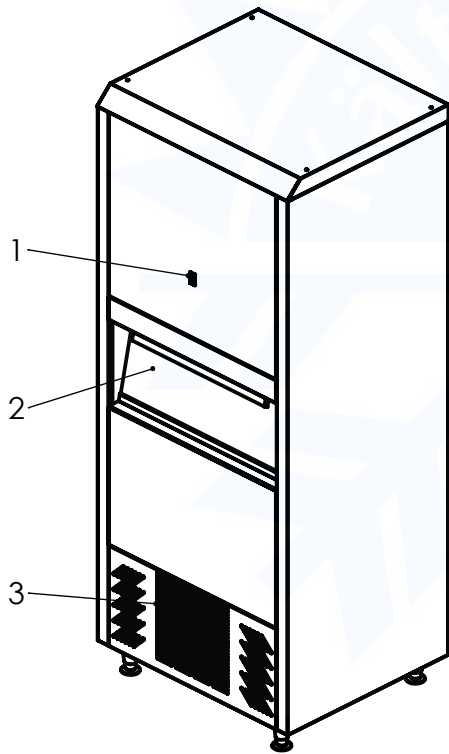
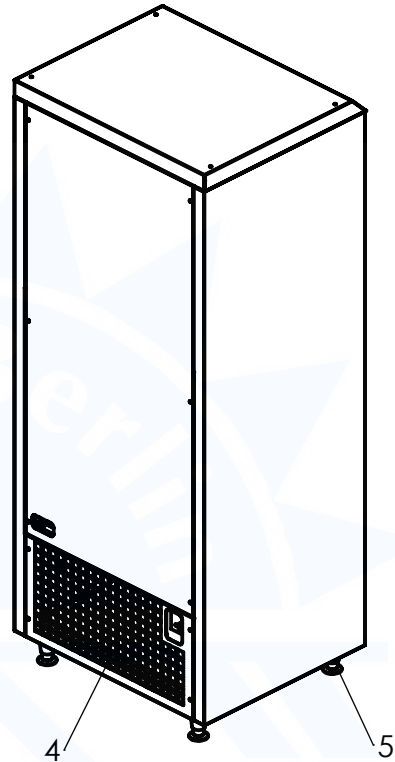


Technische Änderungen sowie Änderungen in Ausführung, Abmessungen und Design bleiben WESSAMAT vorbehalten.



Ansicht von vorne und rechts



Ansicht von hinten und links

Sēlc \ Ö \ i \ jā
Q \ @ \ Ö \ @ \ ä \ cā \ j \ Ö \ i \ *
Ö \ Ä \ - \ æ \ ä \ ^ \ i \ Á \ F
FGGE \ j \ Ö \ i \ jā
Q \ } \ K \ E \ j \ Ä \ Ö \ H \ E \ Ä \ | \ F \ E \ Ä \ € \ G
Q \ æ \ K \ E \ j \ Ä \ Ö \ H \ E \ Ä \ | \ F \ E \ Ä \ € \ G
^ \ T \ æ \ ä \ j \ Ö \ \ æ \ | \ c \ E \ ä \ i \ j \ ä \ E \ ä
Q \ c \ i \ } \ ^ \ c \ Ö \ j \ K \ Ö \ , \ , \ E \ æ \ | \ c \ E \ ä \ i \ j \ ä \ E \ ä \ {

Legende:

- 1: Ein/Aus-Schalter
- 2: Eisentnahmefach
- 3: Lufteinlass-Frischlufft
- 4: Luftauslass
- 5: Stellfuß

Firma:

WESSAMAT
Eismaschinenfabrik GmbH

Benennung:

Combi-Line W80 CW
Ansichten

Dateiname:

W80CW-Ans

Maßstab:

1:20 (A4)

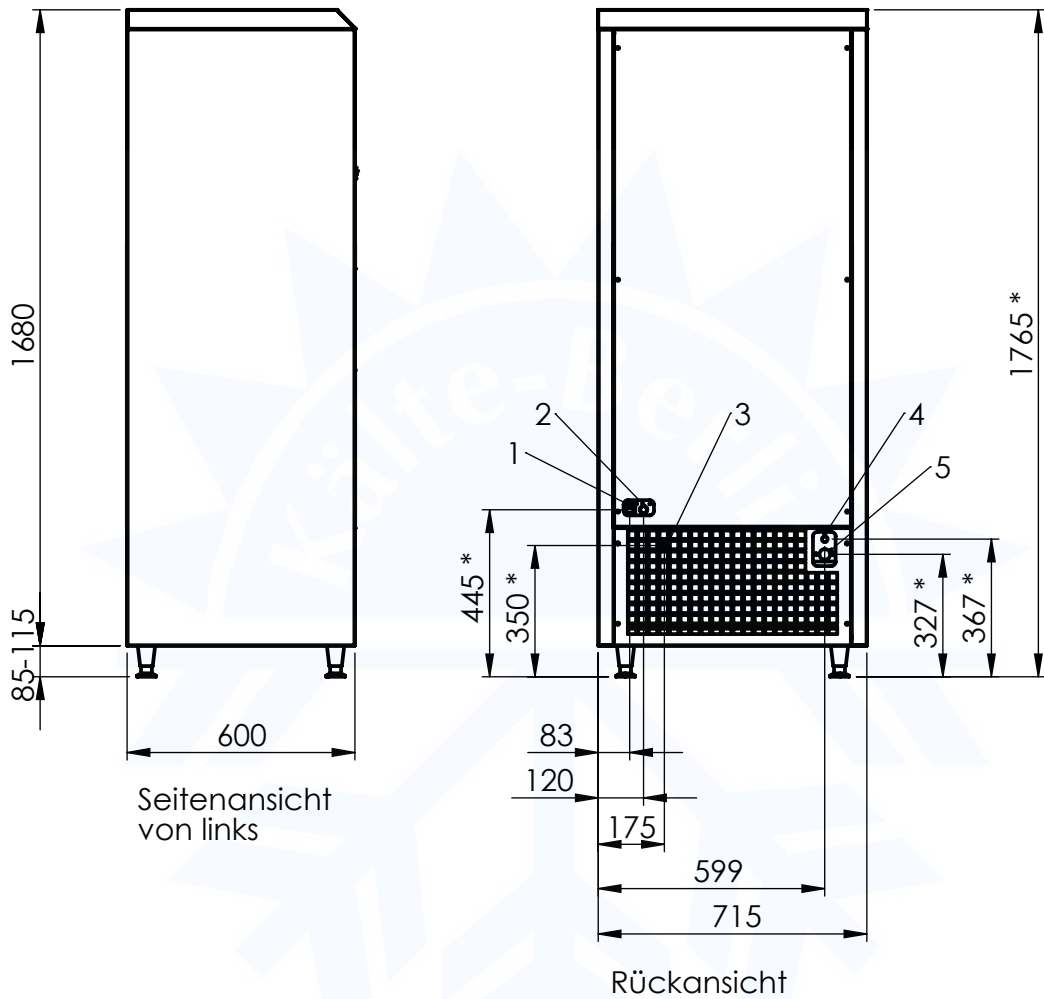
Erstellt:

22.06.11-CS

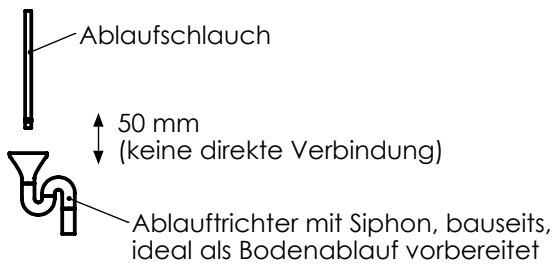
Geändert:

-

Mindestabstand:
hinten: 100 mm



Installationsvorschlag für hygienischen Abfluß:



Technische Änderungen sowie Änderungen in Ausführung, Abmessungen und Design bleiben WESSAMAT vorbehalten.

Legende:

- 1: Tauwasserablauf $\phi = 20$ mm
- 2: Restwasserablauf $\phi = 20$ mm
- 3: Kühlwasserablauf $\phi = 10$ mm
- 4: Netzzuleitung 230 V, 50 Hz
- 5: Frischwasserzulauf $\phi = 3/4$ "

* Höhenangabe inkl. Mindestfußhöhe

Firma:

WESSAMAT

Eismaschinenfabrik GmbH

Benennung:

Combi-Line W80 CW
Abmessungen

Dateiname:

W80CW-Abmess

Maßstab:

1:20 (A4)

Erstellt:

22.06.11-CS

Geändert:

-