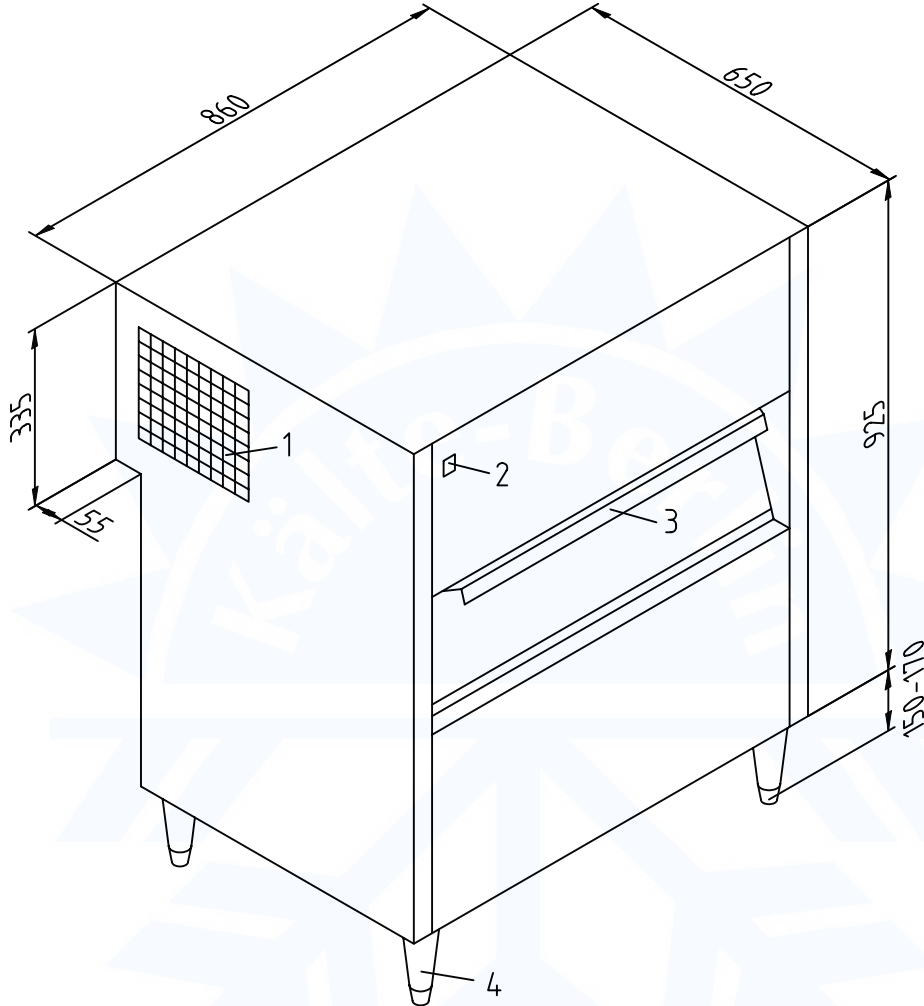


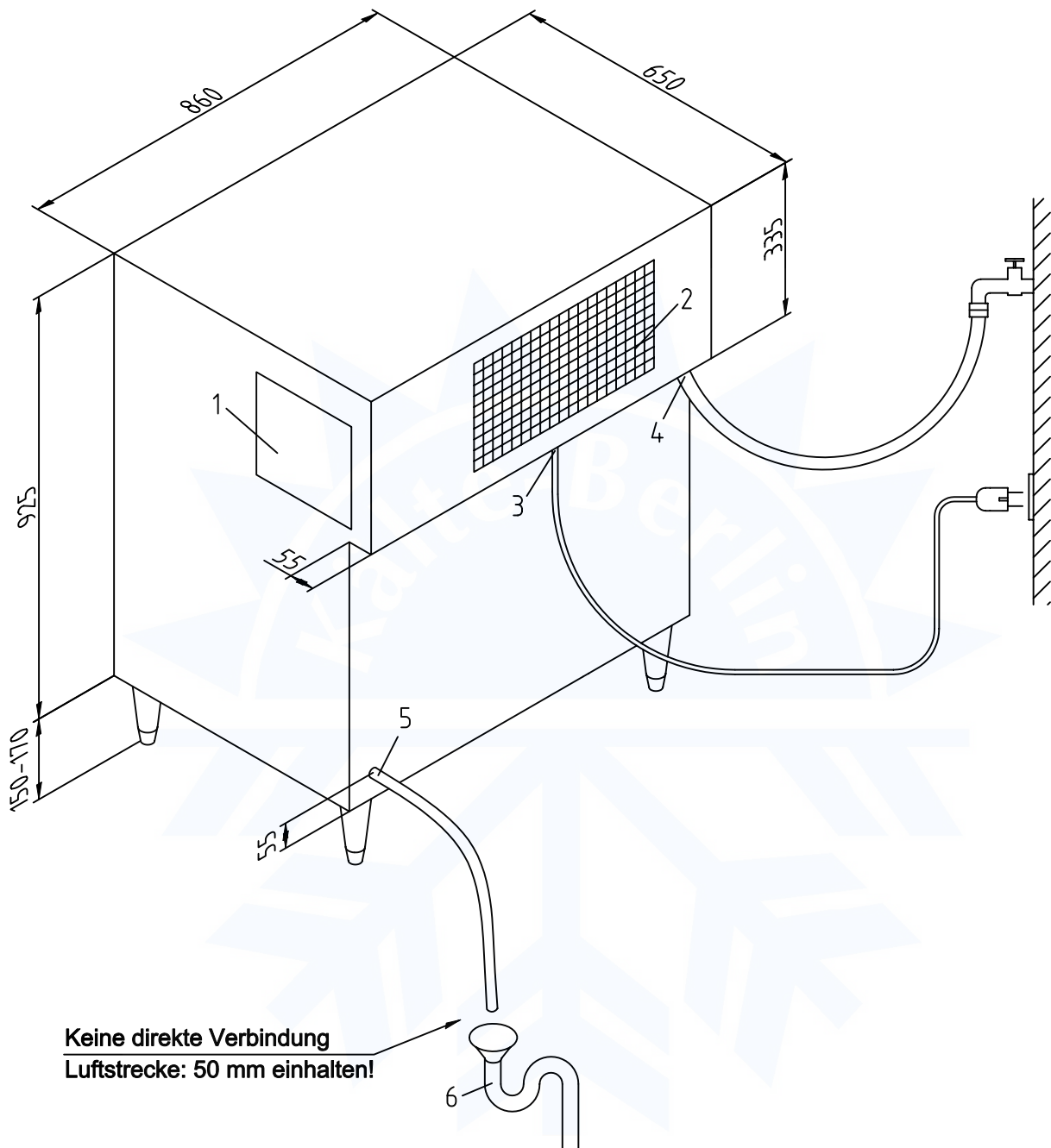
Mindestabstände:
 oben: 600 mm
 Seiten: 150 mm
 hinten: 150 mm



Sêc ÆÖ\ |ä
 Q @KÖ @ä cæ ÁÖ\ |*
 QÈ ÁÜ æ\ æä ^\ Á F
 FCGEJ ÁÖ\ |ä
 Q } KÈI JÄEDHEÄ | ÁÈÄ ÈÄG
 Qæ KÈI JÄEDHEÄ | ÁÈÄ ÈÄF
 ^T ækæ + Ö\ æ\ c Æä\ |ä Èä
 Qc\ } ^dQæ KÖ , È æc Æä\ |ä È {

Technische Änderungen sowie Änderungen in Ausführung, Abmessungen und Design bleiben WESSAMAT vorbehalten.

<p>Legende:</p> <p>1: Luftauslass 2: Produktionsschalter 3: Eisentnahmefach 4: Stellfuß</p>	<p>Firma: WESSAMAT Eismaschinenfabrik GmbH</p>
	<p>Benennung: Top-Line W121 L Vorderansicht</p>
	<p>Dateiname: W121L-Vorder</p>
	<p>Maßstab: -</p>
	<p>Erstellt: 06.01.04-CS</p>
	<p>Geändert: 20.08.07-CS / 20.11.08-CS</p>



Keine direkte Verbindung
Luftstrecke: 50 mm einhalten!

Legende:

- 1: Lufteinlass-Frischluft
- 2: Luftauslass
- 3: Netzzuleitung 230 V, 50 Hz
- 4: Frischwasserzulauf $\varnothing = 3/4''$
- 5: Restwasserablauf $\varnothing = 20$ mm
- 6: Installationsvorschlag: Ablauftrichter mit Siphon (bauseits, ideal als Bodenablauf vorbereitet)

Firma:

WESSAMAT

Eismaschinenfabrik GmbH

Benennung:

**Top-Line W121 L
Rückansicht**

Dateiname:

W121L-Rück

Maßstab:

-

Erstellt:

06.01.04-CS

Geändert:

20.08.07-CS / 20.11.08-CS