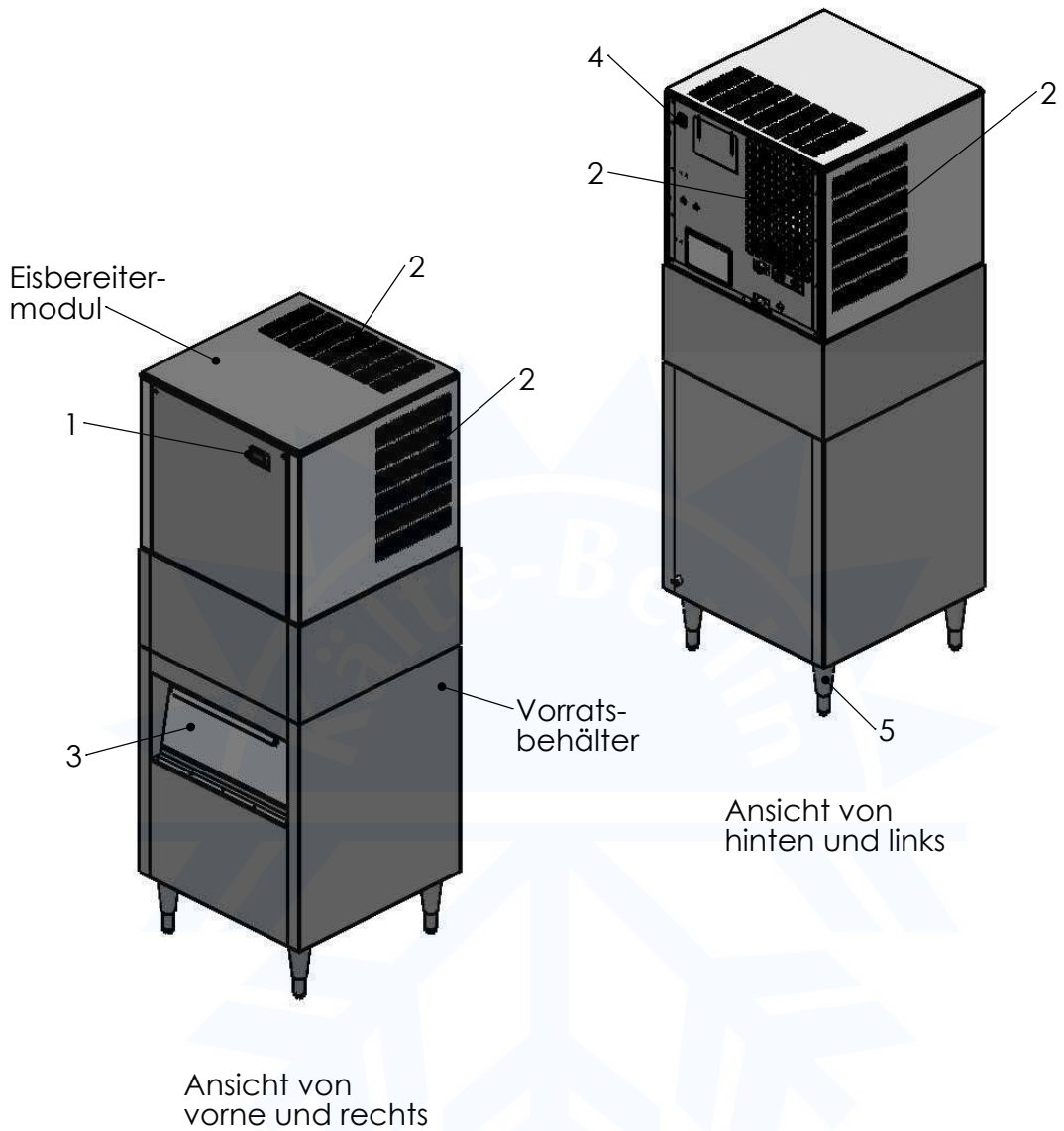


Technische Änderungen sowie Änderungen in Ausführung, Abmessungen und Design bleiben WESSAMAT vorbehalten.



Sè\ c\ EÖ\ |ä
 Q \ @ \ Ö \ ä \ cæ \ Á \ • \ *
 Ö \ E \ U \ æ \ |æ \ ^ \ Á \ F
 FGEJ \ Ö \ |ä
 Ö \ } \ KEI \ J \ Ä \ D \ H \ E \ Ä \ | \ F \ E \ Á \ E \ G
 Ö \ æ \ KEI \ J \ Ä \ D \ H \ E \ Ä \ | \ F \ E \ Á \ E \ G
 ^ \ T \ æ \ |æ \ | \ Ö \ æ \ | \ c\ E \ ä \ |ä \ E \ ^
 Q \ c\ | \ ^ \ c\ Ö \ | \ K \ Ö \ , \ E \ æ \ | \ c\ E \ ä \ |ä \ E \ {

Legende:

- 1: Bedienelement -SPS-
- 2: Luftauslass
- 3: Eisentnahmefach
- 4: Ein/Aus-Schalter (Spannungsversorgung SPS)
- 5: Stellfuß

Firma:

WESSAMAT
 Eismaschinenfabrik GmbH

Benennung:

Micro Cube M120 W
 Ansichten

Dateiname:

M120W-Ans

Maßstab:

1:20 (A4)

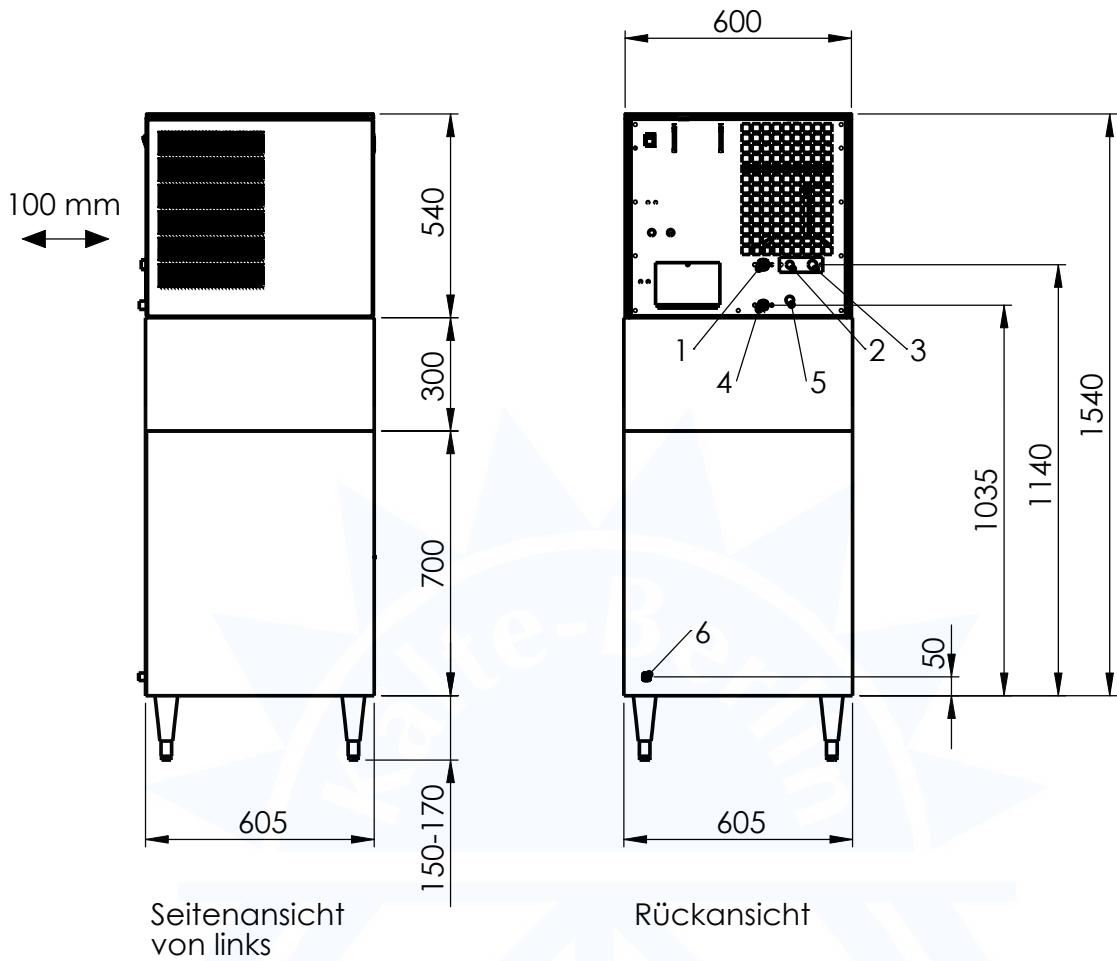
Erstellt:

18.07.08-CS

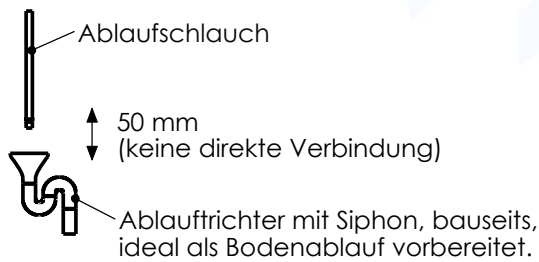
Geändert:

02.09.08-CS

Technische Änderungen sowie Änderungen in Ausführung, Abmessungen und Design bleiben WESSAMAT vorbehalten.



Installationsvorschlag für hygienischen Abfluß:



Legende:

- 1: Frischwasserzulauf $\phi = 3/4''$
- 2: Kühlwasser-Vorlauf $\phi = 3/4''$
- 3: Kühlwasser-Rücklauf $\phi = 3/4''$
- 4: Restwasserablauf $\phi = 20 \text{ mm}$
- 5: Netzzuleitung 400 V, 50 Hz
- 6: Tauwasserablauf $\phi = 20 \text{ mm}$

Firma:

WESSAMAT
Eismaschinenfabrik GmbH

Benennung:

Micro Cube M120 W
Abmessungen

Dateiname:

M120W-Abmess

Maßstab:

1:20 (A4)

Erstellt:

18.07.08-CS

Geändert:

27.11.08-CS