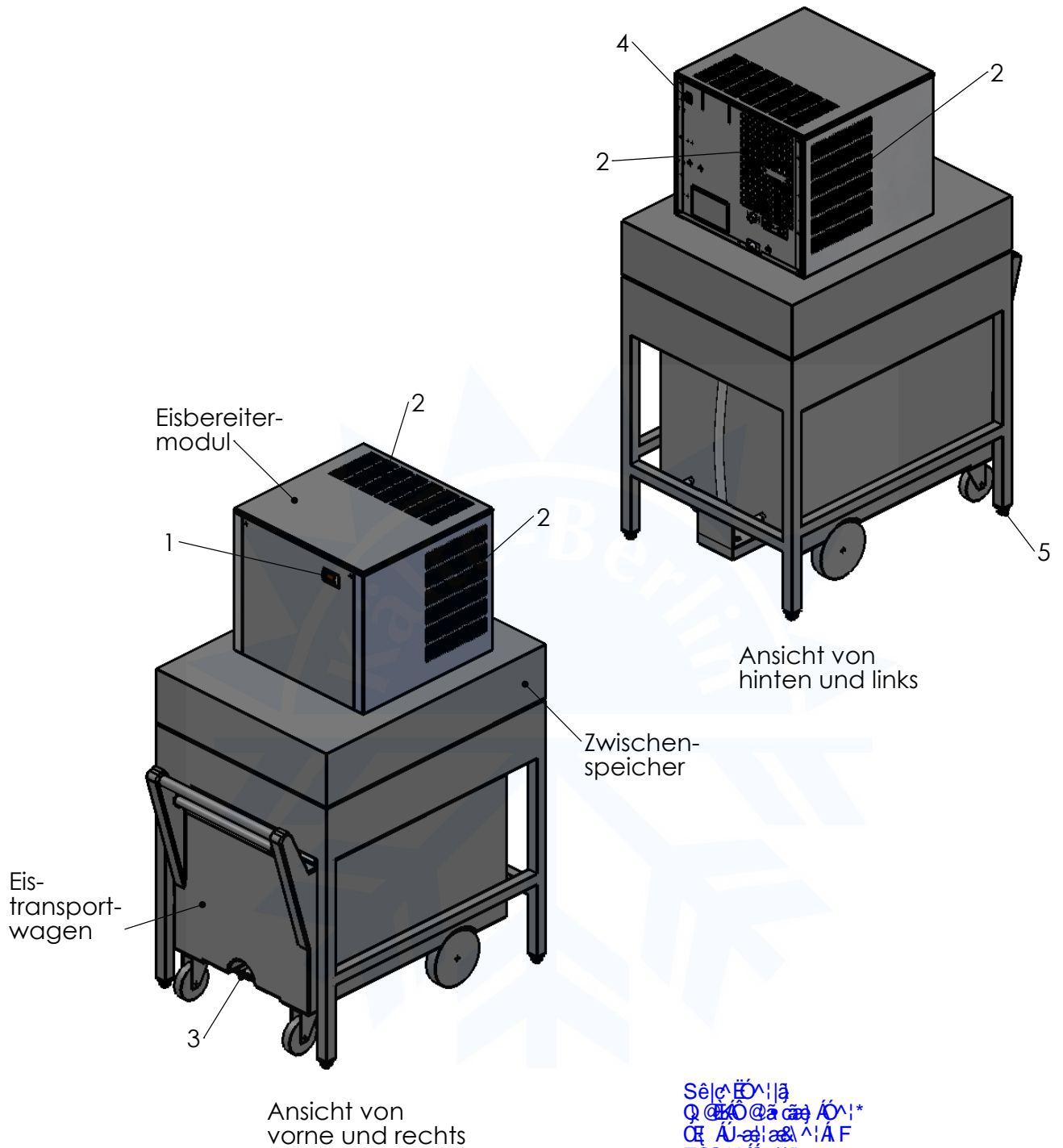


Technische Änderungen sowie Änderungen in Ausführung, Abmessungen und Design bleiben WESSAMAT vorbehalten.



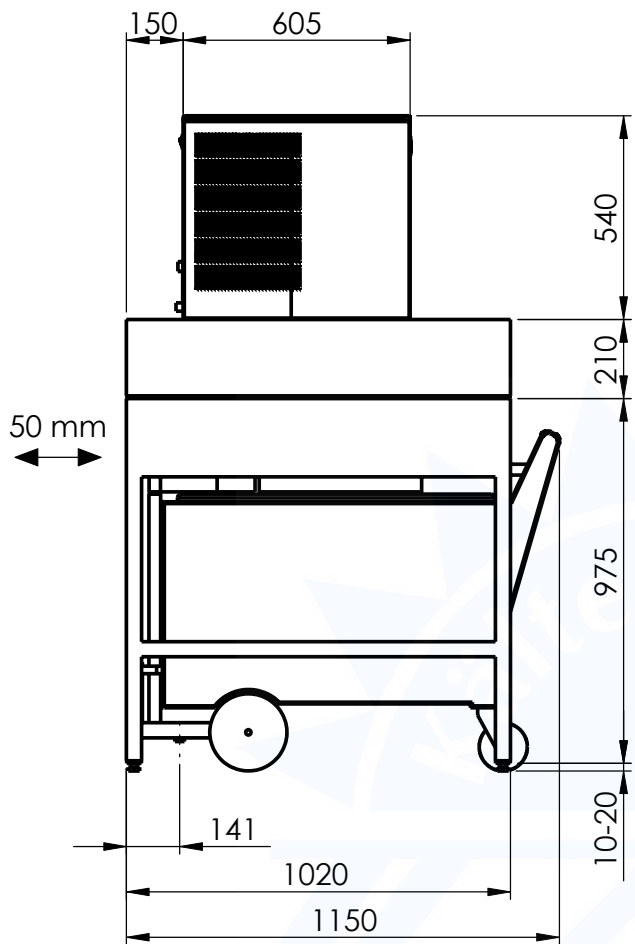
Sêc EÖ\ | ä  
 Q @Ö @ä cæ A\ | \*  
 Ö E A\ æ\ æ\ | A F  
 FGEJ A\ | ä  
 Q } KEI JÄ EÖ HEÄ | FEA EÖG  
 Öæ KEI JÄ EÖ HEÄ | FEA EÖG  
 ^T æ\ æ\ | O\ æ\ c Eä\ | ä Eä  
 Q c\ } ^ cÖj KÖ , , E æ\ c Eä\ | ä EÖ {

Legende:

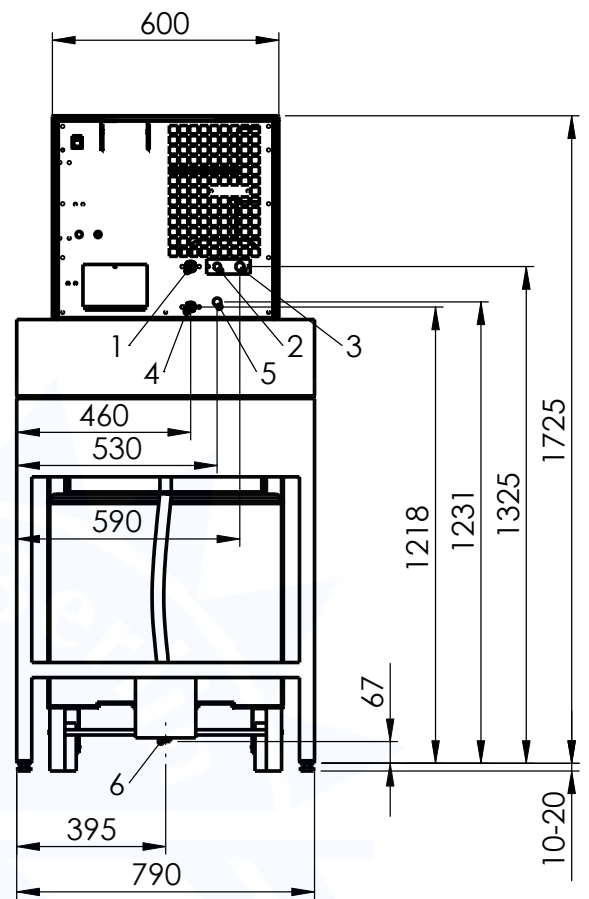
- 1: Bedienelement -SPS-
- 2: Luftauslass
- 3: Schmelzwasserablasshebel
- 4: Ein/Aus-Schalter (Spannungsversorgung SPS)
- 5: Stellfuß

Firma:	<b>WESSAMAT</b> Eismaschinenfabrik GmbH
Benennung:	Micro Cube M120 WF Ansichten
Dateiname:	M120WF-Ans
Maßstab:	1:20 (A4)
Erstellt:	18.07.08-CS
Geändert:	19.07.10-CS

Technische Änderungen sowie Änderungen in Ausführung, Abmessungen und Design bleiben WESSAMAT vorbehalten.

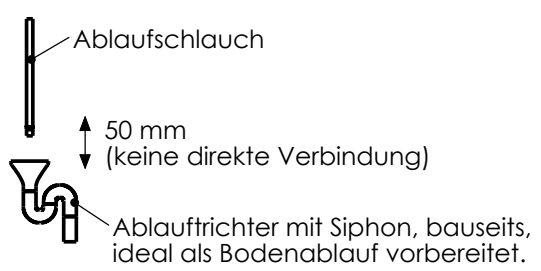


Seitenansicht von links



Rückansicht

Installationsvorschlag für hygienischen Abfluß:



<p>Legende:</p> <ul style="list-style-type: none"> <li>1: Frischwasserzulauf <math>\phi = 3/4"</math></li> <li>2: Kühlwasser-Vorlauf <math>\phi = 3/4"</math></li> <li>3: Kühlwasser-Rücklauf <math>\phi = 3/4"</math></li> <li>4: Restwasserablauf <math>\phi = 20</math> mm</li> <li>5: Netzzuleitung 400 V, 50 Hz</li> <li>6: Tauwasserablauf <math>\phi = 25</math> mm</li> </ul>	<p>Firma: <b>WESSAMAT</b> Eismaschinenfabrik GmbH</p>
	<p>Benennung: <b>Micro Cube M120 WF</b> Abmessungen</p>
	<p>Dateiname: M120WF-Abmess</p>
	<p>Maßstab: 1:20 (A4)</p>
	<p>Erstellt: 18.07.08-CS</p>
	<p>Geändert: 19.07.10-CS</p>