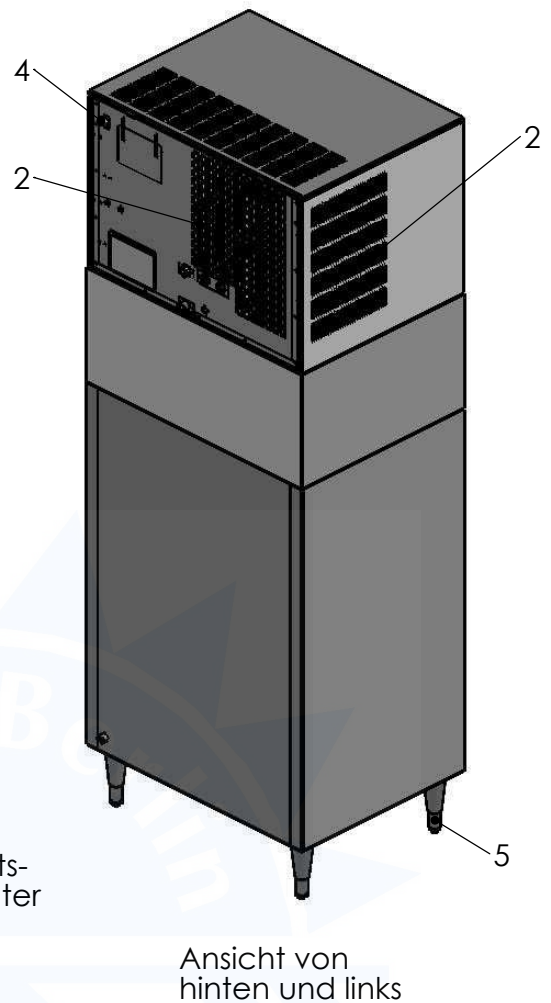
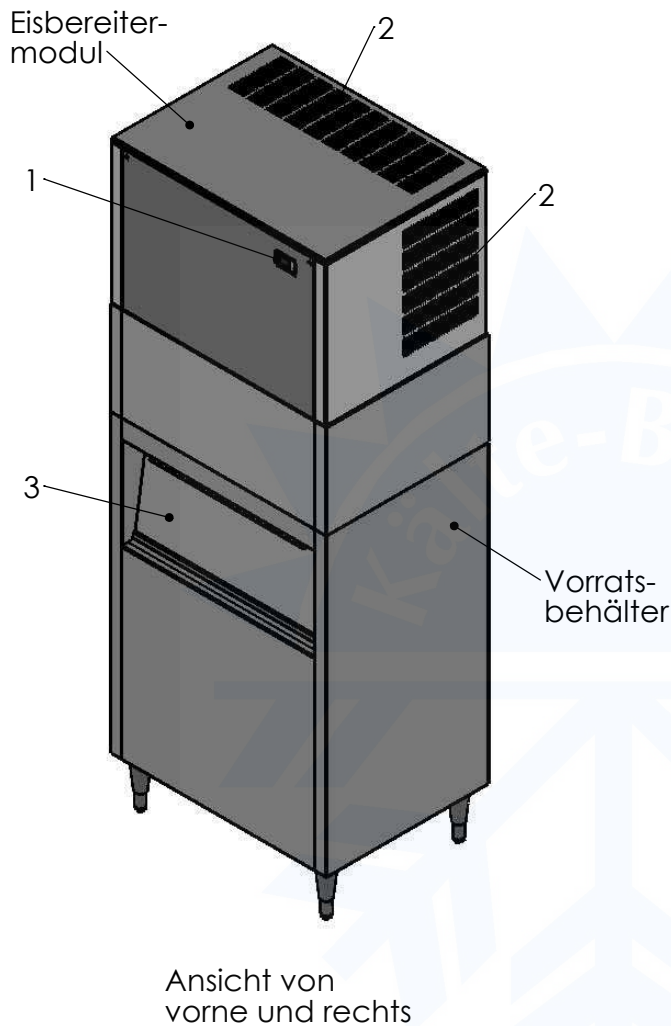


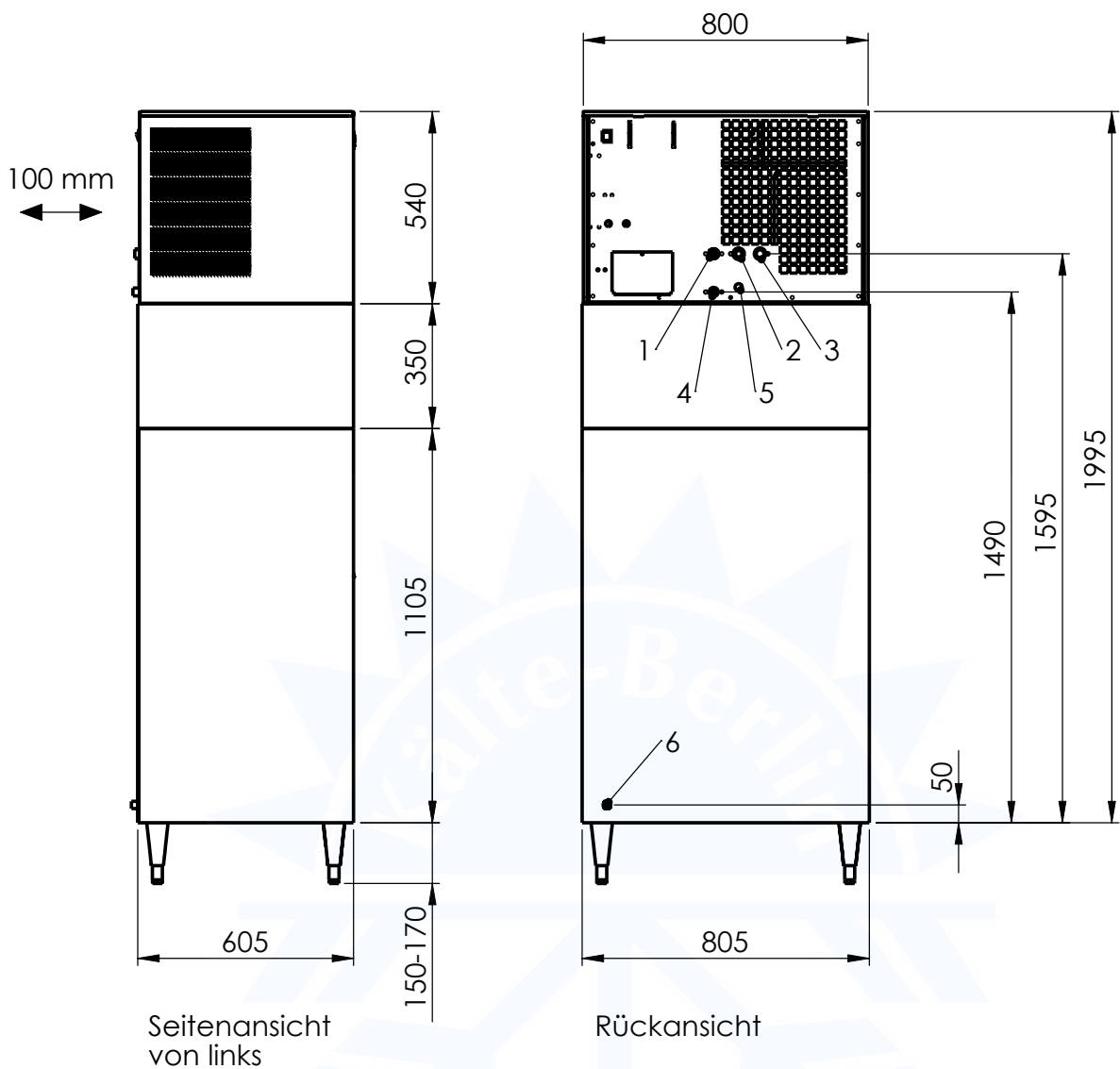
Technische Änderungen sowie Änderungen in Ausführung, Abmessungen und Design bleiben WESSAMAT vorbehalten.



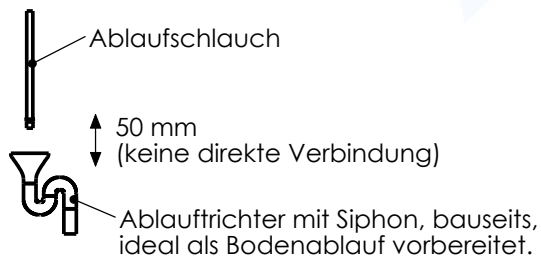
SêcÉÖ\jā
 Q @XO @ā æā Ó\!*\n
 Ö Á-æ\æ\^!Á F
 FGGEJ\Ö\jā
 Ø } KÊ JÄGDHEÄ\ ÁFÄ €GG
 ØæKÊ JÄGDHEÄ\ ÁFÄ €GF
 ^T ækæ \ O\ æ\cÉä\jā Ê^
 Qc\!} ^dæj KØ , Ê æ\cÉä\jā B\{

Legende: 1: Bedienelement -SPS- 2: Luftauslass 3: Eisentnahmefach 4: Ein/Aus-Schalter (Spannungsversorgung SPS) 5: Stellfuß	Firma:	WESSAMAT Eismaschinenfabrik GmbH
	Benennung:	Micro Cube M400 W Ansichten
	Dateiname:	M400W-Ans
	Maßstab:	1:20 (A4)
	Erstellt:	22.07.08-CS
	Geändert:	02.09.08-CS

Technische Änderungen sowie Änderungen in Ausführung, Abmessungen und Design bleiben WESSAMAT vorbehalten.



Installationsvorschlag für hygienischen Abfluß:



Legende:

- 1: Frischwasserzulauf $\phi = 3/4"$
- 2: Kühlwasser-Vorlauf $\phi = 3/4"$
- 3: Kühlwasser-Rücklauf $\phi = 3/4"$
- 4: Restwasserablauf $\phi = 20$ mm
- 5: Netzzuleitung 400 V, 50 Hz
- 6: Tauwasserablauf $\phi = 20$ mm

Firma:

WESSAMAT
Eismaschinenfabrik GmbH

Benennung:

Micro Cube M400 W
Abmessungen

Dateiname:

M400W-Abmess

Maßstab:

1:20 (A4)

Erstellt:

22.07.08-CS

Geändert:

27.11.08-CS