



UNVERBINDLICHE PRODUKTABBILDUNG

## Datenblatt

|               |                |
|---------------|----------------|
| Typ           | Kompakt        |
| Montage       | Wand           |
| Artikel       | BEWS301MA40P11 |
| Serie         | BEWS           |
| Version       | Huckepack      |
| Schall        | 36.5 dBA 10 m  |
| Verflüssigung | Luft           |
| Nettogewicht  | 64.5 kg        |
| PED           | 0              |
| Abtauung      | Heißgas        |
| Expansion     | Ventil         |
| Anwendung     | MBP            |
| Kältemittel   | R290           |

## Abmessungen

|          |        |
|----------|--------|
| Breite L | 671 mm |
| Tiefe P  | 975 mm |
| Höhe H   | 828 mm |

## Aufnahmen

|                   |        |
|-------------------|--------|
| Leistungsaufnahme | 1200 W |
| Stromaufnahme     | 6.5 A  |

## Verflüssiger

|                   |           |
|-------------------|-----------|
| Anzahl der Lüfter | 1         |
| Durchmesser       | 300 mm    |
| Luftmenge         | 1200 m³/h |

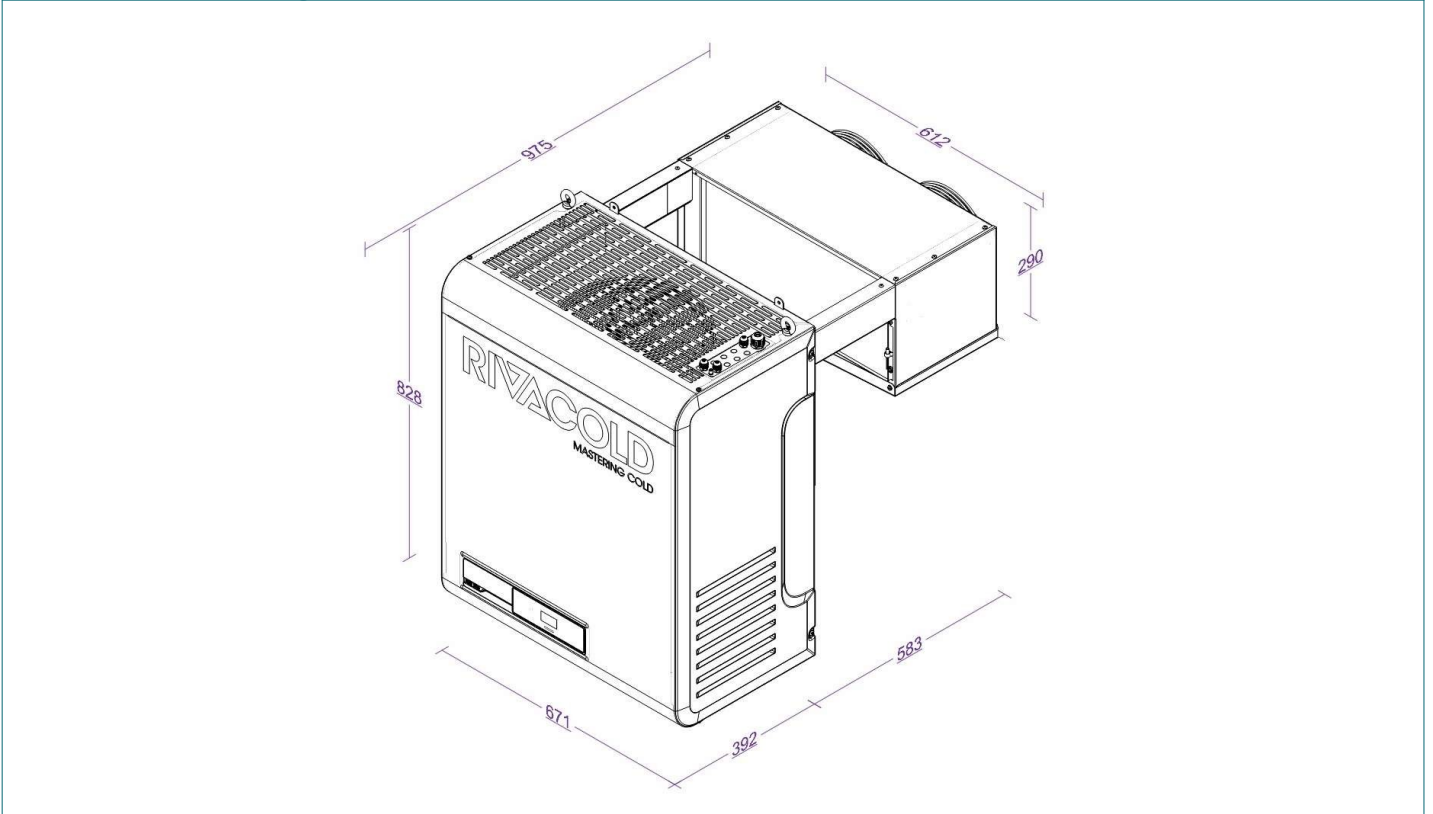
## Verdampfer

|                   |           |
|-------------------|-----------|
| Anzahl der Lüfter | 2         |
| Durchmesser       | 200 mm    |
| Luftmenge         | 1000 m³/h |
| Wurfweite         | 6.5 m     |

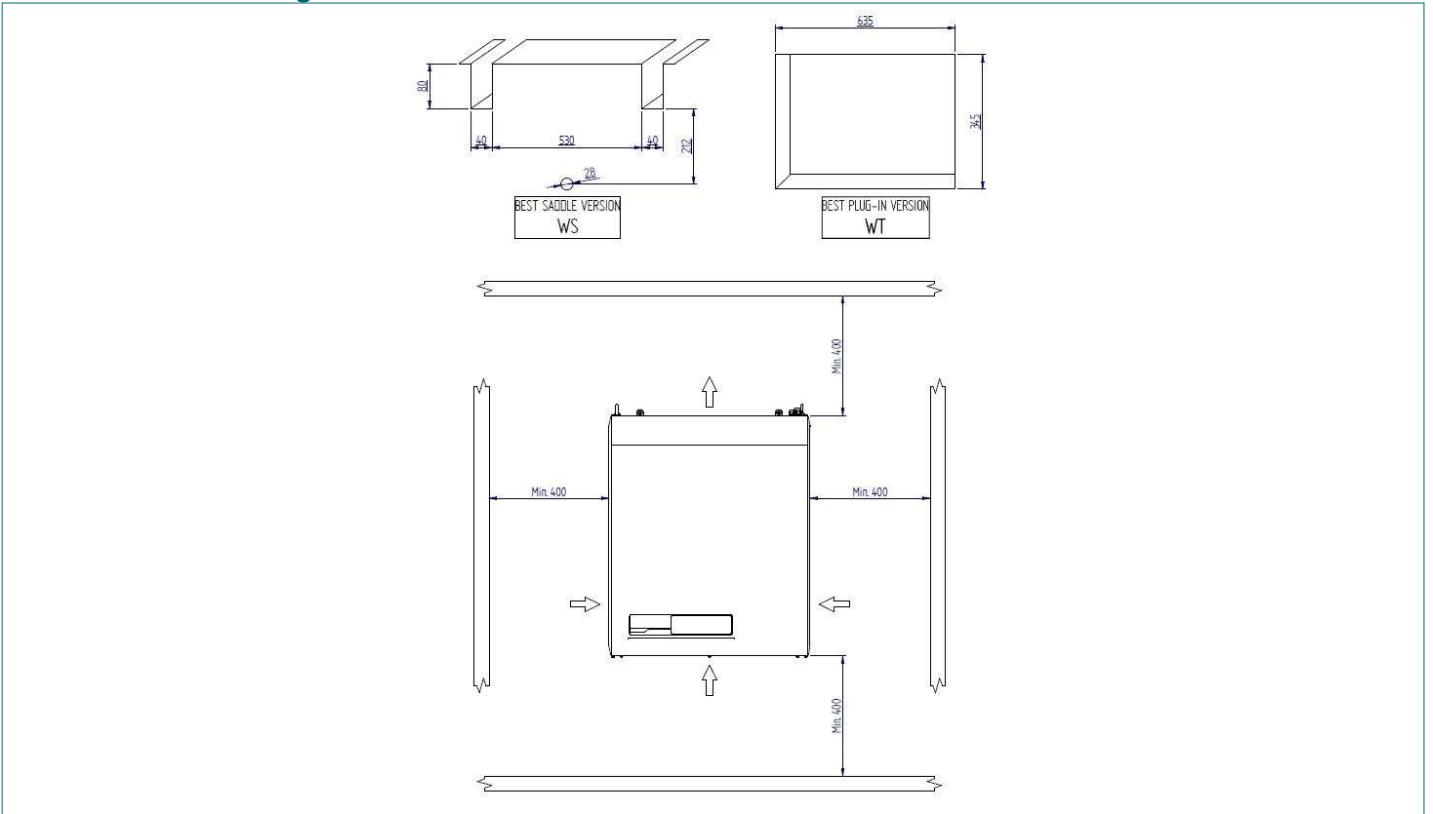
## Verdichter

|                       |            |
|-----------------------|------------|
| Typ                   | Hermetisch |
| Anzahl der Verdichter | 1          |
| Hersteller            | EMBRACO    |
| Spannung              | 230/1/50   |
| Hubraum               | 27.8 cm³   |

**Technische Zeichnungen - BEWS301MA40P11**



**Technische Zeichnungen - BEWS301MA40P11**



**Kälteleistungstabelle (W) - BEWS301MA40P11**

| TA / TCella | -5°C           | 0°C            | 5°C            | 10°C           |
|-------------|----------------|----------------|----------------|----------------|
| <b>25°C</b> | 1886 (21.8 m³) | 2168 (32.5 m³) | 2467 (49.3 m³) | 2781 (77.1 m³) |
| <b>32°C</b> | 1759 (15.8 m³) | 2023 (24.2 m³) | 2304 (36.7 m³) | 2600 (57.2 m³) |
| <b>43°C</b> | 1554 (8.5 m³)  | 1795 (12.4 m³) | 2054 (21.0 m³) | 2328 (32.6 m³) |

**Werte beziehen sich auf:**

Sauggastemperatur : +20°C

Unterkühlung : 0K

Überhitzung : 100%

Stromaufnahme Verdichter

To -5°C (HBP); Tc +50°C

To -10°C (MBP); Tc +50°C

To -30°C (LBP); Tc +50°C



UNVERBINDLICHE PRODUKTABBILDUNG

#### HAUTBAUTEILE MECHANIK

- Hermetische Verdichter mit thermischem Überlastungsschutz
- Kondensator mit Ø5mm-Rohren mit interner schraubenförmiger Riffelung
- Verdampfer mit Ø5/16"-Rohren mit interner schraubenförmiger Riffelung
- Elektronische Ventilatoren sowohl am Verflüssiger als auch am Verdampfer
- Mechanisches Thermostatventil als Standard in der gesamten Baureihe
- Abtauung mit Heißgas
- Verdunstungsschale für Tauwasser
- Kältemittelfüllung R290 ≤ 150g pro Kreislauf

#### STEUERSCHALTKREIS UND ELEKTRIK

- Sicherheitsdruckschalter auf der Hochdruckseite
- Hoch- und Niederdrucksonden
- Verkabelter Türmikroschalter mit Kabel L=2,5
- Türwiderstandskabel bei Modellen NT (L = 2,5 m)
- LED-Zellenleuchte mit Kabel L= 5m
- Stromversorgungskabel L= 2,5 m mit verdrahtetem elektrischen Stecker
- Industriestecker (2P + E oder 3P + N + E) 16 A
- Industriestecker (2P + E) 32 A nur bei BEWx352MA80P11 und BEWx352LA60P11

#### ELEKTRONISCHE STEUERUNG

- Riv-olution: elektronische Steuerung, programmierbar mit Software, da von Rivacold entwickelt worden ist
- Funktionen Smart Defrost und Leak Detector
- Bluetooth-Konnektivität
- APP für die Steuerung und Kontrolle der Monoblock-Funktionalität
- Anschlusskabel für BMS (RTU Modbus Protokoll)
- LED-Display mit neuer Grafik und weißer Hintergrundbeleuchtung
- Kapazitive Tastatur mit Hintergrundbeleuchtung

#### AUFBAU

- Selbsttragender Rahmen aus verzinktem Blech
- Leicht abbaubare Verkleidung für schnellen Zugang zu den Komponenten im Falle einer Inspektion oder Wartung
- Befestigungssatz bestehend aus Schrauben und Unterlegscheiben zur Befestigung des Monoblocks an der Zellenwand und Dichtungsmörtel in Streifen zur Isolierung
- Pufferdicke 100 mm für die Modelle MT und 150 mm für die Modelle BT (Modelle WT)

#### OPTIONEN

- Blechteile pulverbeschichtet
- Puffersatz im Lieferumfang für Huckepackaggregat (WS): 100mm, 150mm, 200mm
- Elektrophoresebehandlung von Wärmetauschern (Kondensator + Verdampfer)
- Kit Verlängerungskabel in 5 m und 10 m Länge (Licht, Türrahmenheizung, Türkontaktschalter)
- Fernbedientafel mit 5m-Kabel und 10m-Kabel
- Vorbereitung Master & Slave (5m Kable)
- Kit Verbindungskabel für Alarmrelais 5 m
- IoT - Fernüberwachung und -steuerung (Wi-fi - 2G)