



UNVERBINDLICHE PRODUKTABBILDUNG

Datenblatt

Typ	Kompakt
Montage	Wand
Artikel	BEWS302MA50P12
Serie	BEWS
Version	Huckepack
Schall	34.3 dBA 10 m
Verflüssigung	Luft
Nettogewicht	81 kg
PED	0
Abtauung	Heißgas
Expansion	Ventil
Anwendung	MBP
Kältemittel	R290

Abmessungen

Breite L	671 mm
Tiefe P	975 mm
Höhe H	828 mm

Aufnahmen

Leistungsaufnahme	1490 W
Stromaufnahme	2.7 A

Verflüssiger

Anzahl der Lüfter	1
Durchmesser	300 mm
Luftmenge	1200 m ³ /h

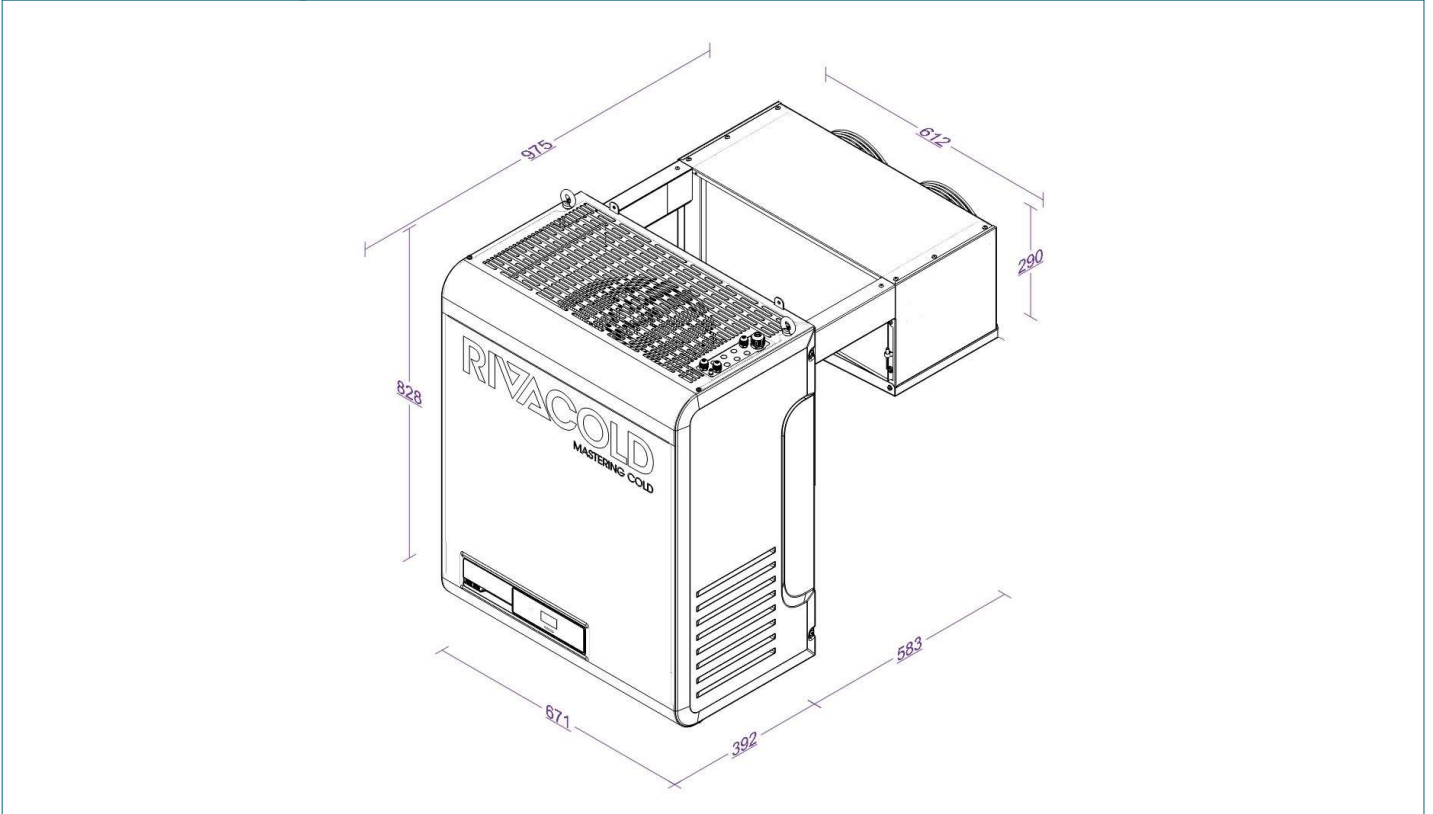
Verdampfer

Anzahl der Lüfter	2
Durchmesser	200 mm
Luftmenge	1000 m ³ /h
Wurfweite	6.5 m

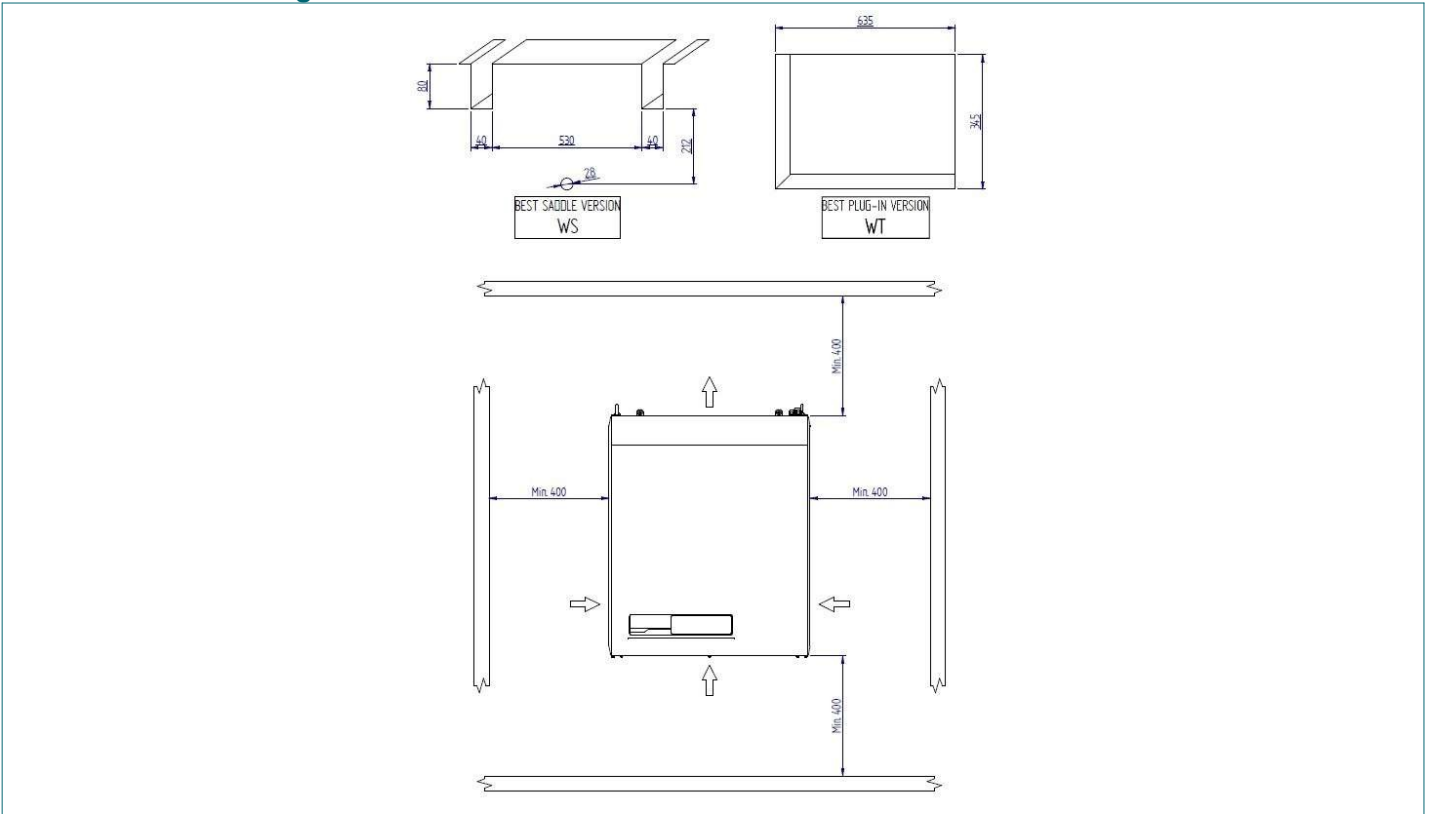
Verdichter

Typ	Hermetisch
Anzahl der Verdichter	2
Hersteller	EMBRACO
Spannung	400/3/50
Hubraum	16.8 cm ³

Technische Zeichnungen - BEWS302MA50P12



Technische Zeichnungen - BEWS302MA50P12



Kälteleistungstabelle (W) - BEWS302MA50P12

TA / TCella	-5°C	0°C	5°C	10°C
25°C	2326 (28.3 m³)	2678 (41.9 m³)	3054 (63.1 m³)	3454 (98.2 m³)
32°C	2189 (21.6 m³)	2521 (32.2 m³)	2876 (48.4 m³)	3253 (74.9 m³)
43°C	1956 (11.5 m³)	2255 (19.2 m³)	2574 (28.9 m³)	2910 (44.3 m³)

Werte beziehen sich auf:

Sauggastemperatur : +20°C

Unterkühlung : 0K

Überhitzung : 100%

Stromaufnahme Verdichter

To -5°C (HBP); Tc +50°C

To -10°C (MBP); Tc +50°C

To -30°C (LBP); Tc +50°C



UNVERBINDLICHE PRODUKTABBILDUNG

HAUTBAUTEILE MECHANIK

- Hermetische Verdichter mit thermischem Überlastungsschutz
- Kondensator mit Ø5mm-Rohren mit interner schraubenförmiger Riffelung
- Verdampfer mit Ø5/16"-Rohren mit interner schraubenförmiger Riffelung
- Elektronische Ventilatoren sowohl am Verflüssiger als auch am Verdampfer
- Mechanisches Thermostatventil als Standard in der gesamten Baureihe
- Abtauung mit Heißgas
- Verdunstungsschale für Tauwasser
- Kältemittelfüllung R290 ≤ 150g pro Kreislauf

STEUERSCHALTKREIS UND ELEKTRIK

- Sicherheitsdruckschalter auf der Hochdruckseite
- Hoch- und Niederdrucksonden
- Verkabelter Türmikroschalter mit Kabel L=2,5
- Türwiderstandskabel bei Modellen NT (L = 2,5 m)
- LED-Zellenleuchte mit Kabel L= 5m
- Stromversorgungskabel L= 2,5 m mit verdrahtetem elektrischen Stecker
- Industriestecker (2P + E oder 3P + N + E) 16 A
- Industriestecker (2P + E) 32 A nur bei BEWx352MA80P11 und BEWx352LA60P11

ELEKTRONISCHE STEUERUNG

- Riv-olution: elektronische Steuerung, programmierbar mit Software, da von Rivacold entwickelt worden ist
- Funktionen Smart Defrost und Leak Detector
- Bluetooth-Konnektivität
- APP für die Steuerung und Kontrolle der Monoblock-Funktionalität
- Anschlusskabel für BMS (RTU Modbus Protokoll)
- LED-Display mit neuer Grafik und weißer Hintergrundbeleuchtung
- Kapazitive Tastatur mit Hintergrundbeleuchtung

AUFBAU

- Selbsttragender Rahmen aus verzinktem Blech
- Leicht abbaubare Verkleidung für schnellen Zugang zu den Komponenten im Falle einer Inspektion oder Wartung
- Befestigungssatz bestehend aus Schrauben und Unterlegscheiben zur Befestigung des Monoblocks an der Zellenwand und Dichtungsmörtel in Streifen zur Isolierung
- Pufferdicke 100 mm für die Modelle MT und 150 mm für die Modelle BT (Modelle WT)

OPTIONEN

- Blechteile pulverbeschichtet
- Puffersatz im Lieferumfang für Huckepackaggregat (WS): 100mm, 150mm, 200mm
- Elektrophoresebehandlung von Wärmetauschern (Kondensator + Verdampfer)
- Kit Verlängerungskabel in 5 m und 10 m Länge (Licht, Türrahmenheizung, Türkontaktschalter)
- Fernbedientafel mit 5m-Kabel und 10m-Kabel
- Vorbereitung Master & Slave (5m Kable)
- Kit Verbindungskabel für Alarmrelais 5 m
- IoT - Fernüberwachung und -steuerung (Wi-fi - 2G)