



ZANOTTI Spa
 Via M.L. King, 30
 46020 - Pegognaga (MN) - ITALY
 Tel. +39 0376 5551
 Fax +39 0376 536554
 info@zanotti.com

Datenblatt

Ausführung 1.47

Modell:

Kategorie:

BGM110DA11XA

Uniblock GM

Technische Daten

Eigenschaften	M.U.	Wert
Betriebstemperatur	°C	-15 ÷ -25
Art des Antriebs		Direkt
Spannung	Volt-Ph-Hz	230/1/50
Nennaufnahme	kW*	0,50
Nennaufnahme	Amp*	2,90
Anlaufstrom	Amp	23,0
Strom max.	Amp	6,8
Kühlmittel		R452A
	GWP	2140
Abtauzyklus		Heißes Gas
Gewicht	Kg	56

Kompressor

Typ		Hermetisch
Nennleistung	kW	0,74

Kondensator

Luftmenge	m ³ /h	600
-----------	-------------------	-----

Verdampfer

Luftmenge	m ³ /h	600
Wurfweite	m**	4

Kategorie PED		0
---------------	--	---



Leistungsdaten

Tc °C	Ta °C	P watt	P Kcal/h	V120 m ³	V100 m ³	V80 m ³
	20	937	806	5,7	5,1	4,4
	25	882	759	5,1	4,5	4
-15	30	827	711	4,6	4,1	3,6
	35	768	660	4	3,6	3,1
	40	701	603	3,4	3	2,7
	45	623	536	2,8	2,5	2,2
	20	782	673	4,1	3,6	3,2
	25	732	630	3,7	3,3	2,9
-20	30	679	584	3,2	2,8	2,5
	35	624	537	2,8	2,5	2,2
	40	570	490	2,4	2,1	1,9
	45	519	446	2	1,8	1,6
	20	630	542	2,8	2,5	2,2
	25	581	500	2,5	2,2	2
-25	30	539	464	2,2	2	1,7
	35	500	430	1,9	1,7	1,5
	40	460	396	1,6	1,4	1,2
	45	416	358	1,4	1,2	1,1

* Bei Betrieb: -20 ÷ +30°C

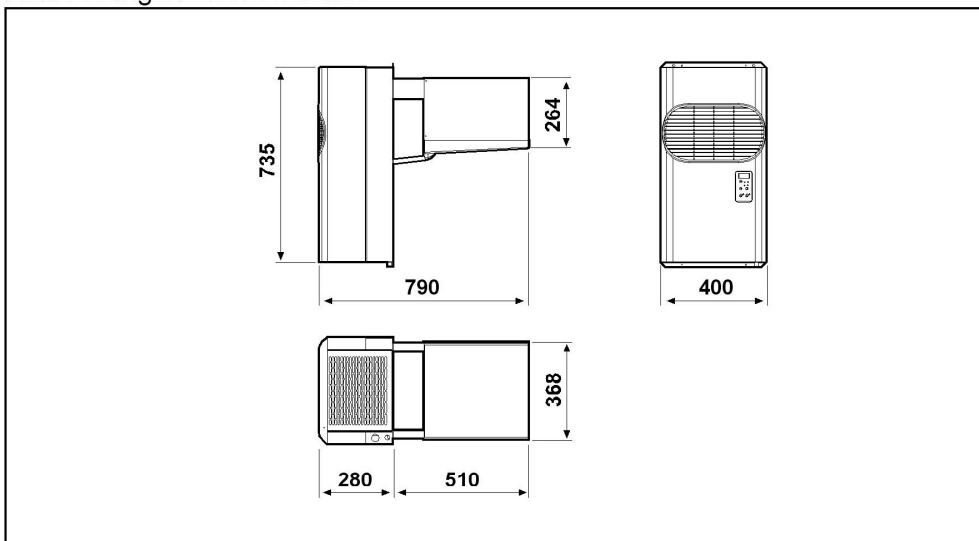
** Standartwert, der Luftwurf ist von zahlreichen Faktoren abhängig: Kühlzellenhöhe, Lagerart, Verdampfer Montageort, usw.

Tc: Raumtemperatur. - Ta: Aeussere Temperatur.

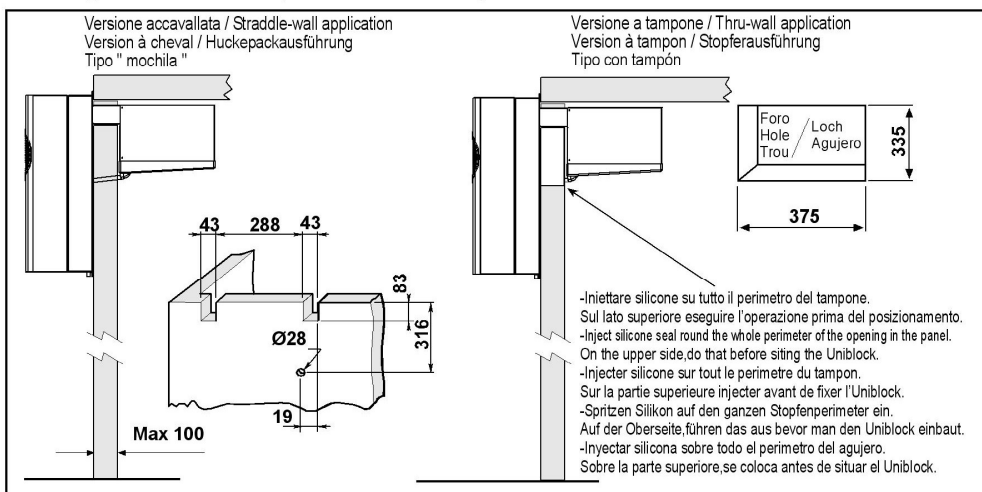
P: Abkühlende Kapazität - V: vorgeschlagen Kühlraum Volumen

Dimensioni - Dimensions - Dimensions
Abmessungen - Dimensiones

GM1

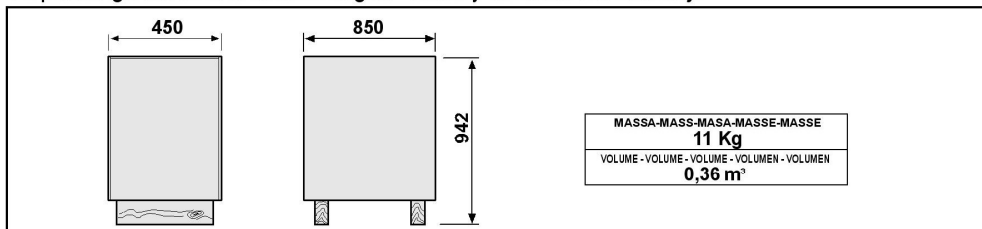


Schema di montaggio - Mounting scheme - Schema de montage
Montageschema - Esquema de montaje



- * Raccomandazioni in sede di installazione e per il controllo fornite sul manuale di installazione
- * To be advised at time of order for factory installation and operating instructions
- * Recommendations au moments d'installations et pour le contrôle fournis sur le manuel d'installation
- * Empfehlungen für die Installationsphase und zur Kontrolle, die im Handbuch zur Installation enthalten sind
- * Por cuanto respecta a recomendaciones de instalación y control ver manual de instalación

Massa e misure imballi - Packing mass and dimensions - Masse et dimensions emballages
Verpackungsmasse und-abmessungen - Masa y medidas del embalaje



ZANOTTI S.p.A.