

**Kühl- / Tiefkühlschränke** - verdampferfreier Innenraum  
BR 580 MAGNOS 580 ~~Melis~~ 580

**Refrigerators / Freezers** - encased evaporator system  
BR 580 MAGNOS 580 ~~Melis~~ 580



**D - INHALTSVERZEICHNIS****Seite**

1.	Allgemeine Hinweise	3
2.	Aufstellung und Inbetriebnahme	4
2.1	Aufstellung	4
2.2	Inbetriebnahme	4
3.	Bedienung	5 – 7
3.1	Elektronikregler	5 – 6
3.2	Abtauung	6 – 7
3.3	Manuelle Abtauung	7
4.	Verwendung, Beschickung, Lagerung	7
5.	Wartung	7
6.	Reinigung und Pflege	7 – 9
7.	Wechsel Türanschlag von rechts auf links	9
8.	Störungen	10
9.	Schaltpläne	19 – 26
10.	EG Konformitätserklärung	28

**GB - CONTENTS****Page**

1.	General Information	11
2.	Installation and initial operation	12
2.1	Installation	12
2.2	Initial operation/installation and connection instructions	12
3.	Operation	13 – 15
3.1	Electronic controller	13 – 14
3.2	Defrosting	14 – 15
3.3	Manual defrosting	15
4.	Use, charging and storage	15
5.	Maintenance	15
6.	Cleaning and care	15 – 17
7.	Door stop change from right to left side	17
8.	Trouble shooting	18
9.	Wiring diagrams	19 – 26
10.	EU declaration of conformity	27

## 1. ALLGEMEINE HINWEISE

Herzlichen Glückwunsch zum Erwerb eines hochwertigen Kühlgerätes. Alle unsere Geräte unterliegen einer ständigen Qualitätskontrolle. Wir möchten Sie hiermit bitten, die nachfolgenden Bedienungshinweise genau durchzulesen, damit Sie problemlos und möglichst lange mit dem Gerät arbeiten können.

### Baureihen Hochkühlschränke mit Aggregat

Eigenkühlung, steckerfertig, verdampferfreier Innenraum:

HKMN058-MS	HKMNV58-MS	HKMT058-MS	HKMTV58-MS
HKMN058-W1	HKMN058-R1	HKMNF58-L1	HKMNF58-I1
HKMN058-ME	HKMNV58-ME	HKMT058-ME	HKMTV58-ME

### Baureihen Hochkühlschränke ohne Aggregat

Zum Anschluss an eine zentrale Kälteanlage, mit verdampferfreiem Innenraum:

HKON058-MS	HKONV58-MS	HKOT058-MS	HKOTV58-MS
HKON058-W1	HKON058-R1	HKONF58-L1	HKONF58-I1
HKON058-ME	HKONV58-ME	HKOT058-ME	HKOTV58-ME

Ausführliche Angaben der verschiedenen Modelle über Abmessungen, Bruttoinhalt, Zubehör usw. finden Sie in unserer Preisliste bzw. in den Prospekten.

## ACHTUNG!

Kontrollieren Sie das Gerät sofort nach Übernahme auf Transportschäden. Lassen Sie sich festgestellte Transportschäden auf dem Papier des Spediteurs und auf Ihrem Lieferschein vom Fahrer bestätigen.



### Ausführung

Außenkorpus: komplett aus CNS 1.4301

Innenkorpus: Hygieneausführung mit gerundeten Ecken sowie mit tief gezogener Bodenwanne. Komplett aus CNS 1.4301.

Innenraum: frei von Stell- und Auflageschienen, einfachste Reinigung und maximale Hygiene.

### Kältetechnik

Verdampferfreier Innenraum garantiert optimale Hygiene und lange Lebensdauer. Kältemaschine als „Compact-Kälteblock“ mit hocheffizienten Lüftern für Verdampfer und Verflüssiger sowie energiesparsamen Kompressoren. Optimale Luftführung über die Geräte-Rückwand. Der Luftleit-Kanal ist zu Reinigungszwecken leicht und ohne Werkzeug herausnehmbar.

### Aufstellung

Füße aus CNS 1.4301, 40x40x150 mm, verstellbar (110/+30 mm). Die Sockelaufstellung ist ohne zusätzliche Teile realisierbar.



### Elektronik-Regler

Beleuchtetes 3 Zoll LCD-Display, HACCP-Protokoll-System, optisches und akustisches Alarmsystem für Über- und Untertemperatur, Fühlerfehler usw. (Potentialfreier Kontakt und RS485-Schnittstelle optional lieferbar).



### **Isolierung**

90 mm hochdruckgeschäumt, optimale Isolierung und Energieeffizienz.



### **Flügeltür**

Selbstschließende Flügeltür, mit Innenbombierung – arretiert bei Öffnungswinkel über 90°, komplett aus CNS 1.4301, hochdruckgeschäumt und ohne sichtbare Griffleiste. Schimmelresistente Mehrfach-Hohlkammer-Magnetsichtung, leicht zu reinigen und ohne Werkzeug auswechselbar.

## **2. AUFSTELLUNG UND INBETRIEBNAHME**

### **2.1 AUFSTELLUNG**

Gerät möglichst erst am Aufstellungsort auspacken, vorhandene Schutzfolie entfernen und auf Vollständigkeit des Zubehörs sowie auf evtl. Transportschäden prüfen.

**Beanstandungen sind unverzüglich dem Lieferanten zu melden.**

Gerät an einem gut belüfteten festen Standort aufstellen. Standorte unmittelbar neben Wärmequellen oder im Bereich direkter Sonneneinstrahlung sind zu vermeiden. Für eine gute Luftzirkulation oben am Gerät ist zu sorgen. Der Abstand zwischen Oberkante Gehäuse und Raumdecke muss mind. 20 cm betragen. Unebenheiten des Bodens müssen durch die höhenverstellbaren Füße ausgeglichen werden.

### **ACHTUNG!**

Um eine einwandfreie Funktion zu gewährleisten, muss das Gerät unbedingt waagrecht mit einer Wasserwaage ausgerichtet werden.

### **2.2 INBETRIEBNAHME**

Das Gerät sollte vor der Inbetriebnahme gereinigt werden. Näheres siehe unter dem Kapitel „Reinigung und Pflege“.

Roste je nach Bedarf in der entsprechenden Höhe einsetzen. Vergewissern Sie sich vor dem Anschluss, dass Stromart und Spannung mit den Angaben auf dem Typenschild übereinstimmen. Das Typenschild befindet sich hinter der Maschinenfachblende auf der rechten Seitenwand. (Siehe Bild 2, Seite 9)

### **Inbetriebnahme/Anschluss von Hochkühlschränken mit Eigenkühlung:**

Der Anschluss muss über eine vorschriftsmäßig installierte Schutzkontaktdose erfolgen. Wir empfehlen an einen getrennten Stromkreis (Absicherung 10A) anzuschließen.

### **Inbetriebnahme/Anschluss von Hochkühlschränken an Zentralkühlung:**

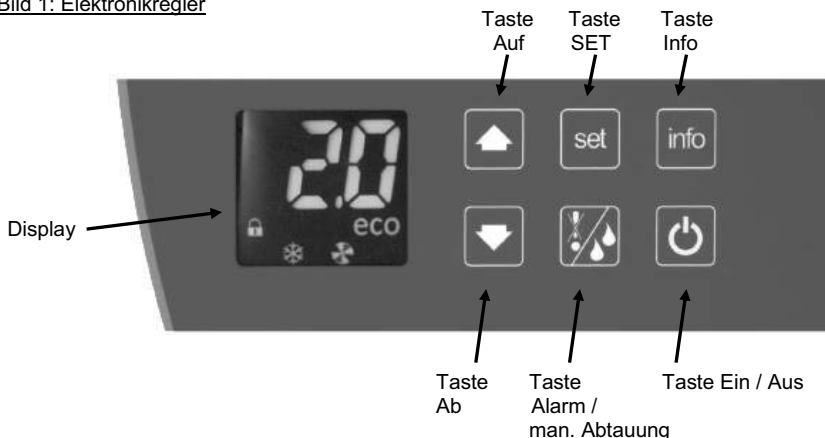
Der Anschluss muss über eine vorschriftsmäßig installierte Schutzkontaktdose erfolgen. Wir empfehlen an einen getrennten Stromkreis (Absicherung 10A) anzuschließen. Die weiteren Anschlüsse wie Tauwasserabführung, Kälteleitungen und Steuerleitungen erfolgt bauseits durch den Kälte-/Elektrofachmann.

### 3. BEDIENUNG

#### 3.1 ELEKTRONIKREGLER

Die Bedienungselemente sind am Maschinen- bzw. Installationsfach angebracht. Siehe Titelseite.

Bild 1: Elektronikregler



#### Übersicht der Tasten und Bedienung des Reglers



##### **Einschalten**

Ein-/Ausschalter auf dem Elektronikregler ca. 2 Sekunden drücken.



##### **Info Menü**

Durch drücken der Info-Taste kommt man ins Info Menü. Mit der Auf- und Ab-Taste im Menü blättern.

##### **Folgende Informationen können abgefragt werden:**

t1 = Temperatur Raumfühler	Tlo = Minimale Temperatur (HACCP)
t2 = Temperatur Verdampferfühler	
t3 = Temperatur Verflüssiger (optional)	CND = Betriebszeit seit letzter Verflüssigerreinigung
Thi = maximale Temperatur (HACCP)	Loc = Tastensperre

Bei eingeschalteter Tastensperre kann nur das Info Menü betätigt werden. Das Icon mit dem Schloss für die Tastensperre leuchtet.



##### **Tastensperre Ein- und Ausschalten:**

Drücken Sie kurz die Info Taste. Im Display erscheint t1. Mit den Pfeiltasten im Menü blättern bis in der Anzeige "Loc" erscheint. Drücken Sie nun erneut kurz die Info-Taste. Im Display erscheint nun "no" für Tastensperre aus und "YES" für Tastensperre an. Stellen Sie nun mit den Tasten „Auf“ und „Ab“ die gewünschte Funktion ein. Zum Bestätigen die Info-Taste nochmals drücken.

Während der Anzeige der Werte für Thi, Tlo und CND, können diese durch gemeinsames drücken der beiden Pfeiltasten auf 0 zurückgesetzt werden.



##### **Alarm / Manuelle Abtauung**

Taste ca. 3 Sekunden drücken und eine manuelle Abtauung wird eingeleitet.

## **ACHTUNG!**

Während jeder Abtauung erscheint im Display der eingestellte Sollwert und das Icon Abtauen leuchtet.

## **Alarm**

Sollte das Gerät eine der folgenden Alarme im Display anzeigen, ertönt gleichzeitig ein Hupton und das Icon „Alarm“ leuchtet. Durch kurzes drücken dieser Taste kann der Hupton abgeschaltet werden.

HI = Temp. 10°C über dem eingestellten Sollwert    E1 = Fühler T1 defekt  
HO = Temp. 10°C unter dem eingestellten Sollwert    E2 = Fühler T2 defekt  
DO = Türe länger als 2 Min. offen

## **Temperaturregelung**

Über den elektronischen Temperaturregler kann die gewünschte Temperatur eingestellt werden (siehe Bild 1 Elektronikregler auf Seite 5). Ist keine Taste gedrückt, zeigt die Digitalanzeige den Istwert (Kühlraumtemperatur) an.



Durch kurzes drücken der SET-Taste wird der Sollwert angezeigt und das Icon SET leuchtet (Werkseinstellung +2°C).

Durch langes drücken der SET-Taste wird der ECO Sollwert angezeigt und das Icon ECO und SET leuchten (Werkseinstellung +4°C).

Sollen die Sollwerte verändert werden, ist nach drücken der SET-Taste mit den Tasten AUF und AB der gewünschte Wert einzustellen und muss dann mit der SET-Taste bestätigt werden. Diese Sollwerte sind nur innerhalb der werksseitigen Sollwertgrenzen einstellbar.

Bei Netzausfall bzw. Ausschalten des Gerätes, bleiben die eingestellten Werte erhalten.

## **ECO Modus**

Über ständigen Abgleich der Tür-Öffnungsfrequenzen sowie der Temperaturveränderungen im Innenraum, gibt der elektronische Regler bedarfsgerechte Abtauzyklen und energieoptimierte Kompressor-Laufzeiten vor.

In Phasen, in denen das Kühlmöbel wenig oder nie geöffnet wird, z.B. bei Nacht, an Ruhetagen oder im Urlaub, schaltet sich automatisch der ECO Modus ein. Im ECO Modus kann bis zu 30% Energie gespart werden.

Die folgenden Parameter ändern sich beim Umschalten auf ECO

1. Der Verdampferlüfter wird getacktet.
2. Die automatische Abtauung wird nach Bedarf eingeleitet.
3. Der Sollwert wird entsprechend der Voreinstellung angehoben.  
(+2°C auf +4°C Werkseinstellung)

## **3.2 ABTAUUNG**

Alle Kühlschränke besitzen eine vollautomatische Abtauregelung. Die Parameter für die Abtauintervalle, Abtauzeiten, usw. sind vom Werk auf die optimalen Werte voreingestellt worden. Diese Parameter dürfen nur im Ausnahmefall durch den durch den Kälte- / Elektrofachmann verändert werden. Bei Bedarf können die Parameterlisten beim Hersteller angefordert werden.

Während der Abtauphase, leuchtet auf dem Elektronikregler das Icon für Abtauen auf. Dieses signalisiert die Abtauphase und erlischt nach Beendigung des Abtauvorganges wieder. Die Tauwasserverdunstung erfolgt bei allen Geräten mit Eigenkühlung selbsttätig mittels Heißgas.

Bei Geräten, die an eine zentrale Kälteanlage angeschlossen werden, erfolgt der Tauwasserablauf über bauseits syphonierte Abläufe in die Gebäudeinstallation.

**ACHTUNG!** Kein Reinigungswasser, sonstige Flüssigkeiten, Speisereste oder ähnliches in die Tauwasserrinne leeren, da sonst die Funktion des Gerätes bzgl. der vollautomatischen Abtaugung und Verdunstung des Tauwassers beeinträchtigt wird. Regelmäßig prüfen, ob das Tauwasser ungehindert durch den Tauwasserablauf fließt.

### **3.3 MANUELLE ABTAUUNG**

Wir empfehlen das Gerät je nach Nutzung mindestens alle 6 Monate abzutauen.

- Kühlgut aus dem Gerät nehmen und in einem geeigneten Raum aufbewahren.
- Gerät ausschalten.
- Tragroste entnehmen.
- Türen öffnen und 12 Stunden offen stehen lassen.
- Gerät reinigen

Das Gerät neu starten.

## **4. VERWENDUNG, BESCHICKUNG UND LAGERUNG**

### **Verwendung**

Die Kühlschränke sind vielseitig einsetzbar und optimal geeignet zur Lagerung von vorgekühlten Speisen, Roh- und Frischwaren, Lebensmitteln und Getränken.

**Wichtig!** Offene Speisen abdecken!

### **Beschickung und Lagerung**

Erst nach Erreichen der gewünschten Kälteraumtemperatur (nach ca. 4 Std.) soll das Gerät mit Ware beschickt werden. Eine gleichmäßige Verteilung über die ganzen Ablageflächen ist empfehlenswert.

## **5. WARTUNG**

Je nach Nutzung und Beanspruchung muss durch eine Fachfirma eine regelmäßige Wartung ausgeführt werden. Unsere Empfehlung: 1x jährlich.

## **6. REINIGUNG UND PFLEGE**

Zur Einhaltung der erforderlichen Maßnahmen der Lebensmittelhygiene (LMHV) ist eine wöchentliche Reinigung zu empfehlen. Grundsätzlich ist zu beachten, dass Lebensmittel nicht mit Rückständen von Reinigungs- oder Desinfektionsmitteln in Berührung kommen dürfen. Im Anschluss an die Reinigung müssen daher alle Teile mit klarem Wasser abgespült und entsprechend getrocknet werden.

- Verwenden Sie keine Reinigungsmittel oder Produkte mit oberflächenschädigenden Inhaltsstoffen (Scheuermilch, Stahlwolle).
- Bei Verwendung von stark sauren (pH-Wert 1-2), lösungsmittelhaltigen, chlorhaltigen oder bleichenden Produkten, kann es zu Oberflächenbeschädigungen kommen.
- **Edelstahlpflegemittel dürfen auf Flächen die mit Lebensmitteln in Berührung kommen nicht angewendet werden!**

**ACHTUNG!** Vor der Reinigung grundsätzlich Gerät ausschalten und Netzstecker ziehen!

Fett- und Staubablagerungen am Kondensator vermindern die Kälteleistung des Gerätes und erhöhen die Betriebskosten. Deswegen je nach Verschmutzungsgrad etwa alle 2 Monate die Kondensatorlamellen (Bild 3, Seite 9) mit einem Staubsauger, Handfeger oder Pinsel vom Schmutz befreien.

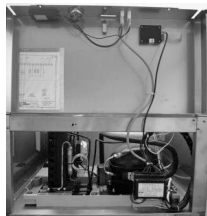
Hierzu muss die Maschinenfachblende geöffnet werden. Die Maschinenfachblende ist unten mit einer Schraube gesichert und kann nach dem Entfernen der Befestigungsschraube nach oben geschwenkt werden. Die Lamellen des Kondensators sind jetzt gut zugänglich und können gereinigt werden.

### Vorgehensweise beim Reinigen

- Vor der Reinigung grundsätzlich Gerät ausschalten und Netzstecker ziehen.
- Kühlgut aus dem Gerät nehmen und an einen geeigneten Ort aufbewahren.
- Tragen Sie bei Reinigungsarbeiten geeignete Handschuhe (z.B. aus Nitril Kautschuk) um Hautreizungen zu vermeiden.
- Wählen Sie Reinigungsprodukte mit einer ausreichenden Reinigungswirkung bei eiweiß- und fetthaltigen Verschmutzungen aus.
- Tragroste entnehmen.
- Prüfen Sie, ob das Loch der Ablaufrinne für Tauwasser frei von Verschmutzungen ist.
- Reinigen Sie Korpus, Innenflächen und Dichtungen mit einem Microfasertuch das mehrfach in der Reinigungsflotte ausgewaschen wird.
- Flächen die direkt mit Lebensmitteln in Berührung kommen, mit klarem Wasser nach wischen.
- Alle Flächen trocknen lassen.
- Beim Einsatz von Flächendesinfektionsmittel ist die jeweilige Einwirkzeit zu beachten. Die Einwirkzeit darf nicht durch zu frühes Nachwischen oder Trockenreiben der Flächen unterbrochen werden.
- Schalten Sie das Gerät wieder ein und legen Sie das Kühlgut erst nach Erreichen der gewünschten Temperatur wieder ein.

### Bei geöffneter Maschinenfachblende

Bild 2



- **Maschinenfachblende** kann durch lösen der Befestigungsschrauben geöffnet werden.
- Der **Schaltplan** befindet sich auf der linken Seite hinter der Maschinenfachblende.



Bild 3

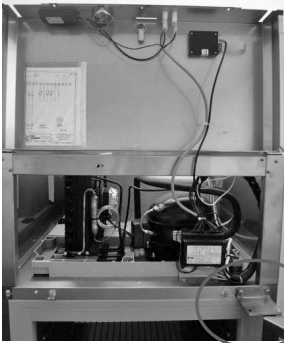


- Kondensator (Verflüssiger)
- **Lamellen** können bei geöffneter Maschinenfachblende einfach gereinigt werden. Siehe Kapitel 6 „Reinigung und Pflege“
- Das **Typenschild** finden Sie rechts, seitlich neben dem Kondensator

## 6. Wechsel des Türanschlages von rechts auf links



Türe 90° öffnen. Schrauben an der Unterseite der Blende herausdrehen.



Blende nach oben klappen und gegen herunterfallen sichern.

Tür gegen herunterfallen sichern. Die Schrauben am rechten oberen Scharnier entfernen. Türe herausheben.



Schrauben am rechten unteren Scharnier entfernen. Scharnier abnehmen.



Scharnier links unten fest schrauben. Türe um 180° drehen und einsetzen. Türe sichern und Scharnier oben links montieren.

## 8. STÖRUNGEN

Die Geräte sind so konzipiert und hergestellt, dass eine lange Lebensdauer und Störungsfreiheit gegeben sind. Die Alarmmeldungen werden blinkend im Display angezeigt und durch einen Signalton akustisch gemeldet. Zum Ausschalten des Alarntons siehe Seite 6.

Sollten dennoch während des Betriebs Störungen auftreten, bitten wir Sie zunächst folgendes zu überprüfen:

<b>Störungen / Alarmmeldungen</b>	<b>Maßnahmen</b>
<b>Keine Anzeige auf dem Display</b>	<ul style="list-style-type: none"><li>• Stromzufuhr überprüfen. (Sicherung, Steckdose)</li></ul>
<b>Alarm HI</b> Gewünschte Temperatur wird nicht erreicht	<ul style="list-style-type: none"><li>• SollwertEinstellung überprüfen.</li><li>• Sind die Türen ordnungsgemäß geschlossen?</li><li>• Hat eine korrekte Beschickung des Gerätes stattgefunden? (Kapitel 4)</li><li>• Vereisten Verdampfer abtauen (Gerät ausräumen und abschalten bis kein Eis mehr am Verdampfer) siehe manuelle Abtauung Kapitel 3.3.</li></ul>
<b>Alarm HO</b> Gerät zu kalt	<ul style="list-style-type: none"><li>• SollwertEinstellung überprüfen.</li><li>• Gerät ausschalten, Netzstecker ziehen und nach ca. 2 Minuten wieder einschalten.</li></ul>
<b>Alarm DO</b>	<ul style="list-style-type: none"><li>• Türen schließen.</li></ul>
<b>Alarm E1</b> Fühler T1 defekt Raumfühler	<ul style="list-style-type: none"><li>• Fühlerleitung gebrochen.</li><li>• Fühlerleitung am Regler lose.</li><li>• Fühler defekt.</li></ul>
<b>Alarm E2</b> Fühler T2 defekt Verdampferfühler	<ul style="list-style-type: none"><li>• Fühlerleitung gebrochen.</li><li>• Fühlerleitung am Regler lose.</li><li>• Fühler defekt.</li></ul>
<b>Wasser im Kühlinnenraum</b>	<ul style="list-style-type: none"><li>• Überprüfen ob das Gerät gerade steht</li><li>• Tauwasserrinne und Tauwasserablauf reinigen</li><li>• Gefälle der Ablaufleitung überprüfen</li></ul>

Erst wenn diese Punkte als Fehlerursache ausscheiden, bitten wir um Benachrichtigung der nächsten Kundendienststelle. Bitte bei allen Reklamationen Modell- und Seriennummer vom Typenschild (befindet sich bei geöffneter Maschinenfachblende, rechts neben dem Kondensator) sowie die festgestellten Mängel angeben.

Der Anschlussplan (Schaltplan) befindet sich hinter der Maschinenfachblende und ist nach Abnahme oder Hochklappen der Maschinenfachblende zu entnehmen.

**Wir arbeiten ständig an der Weiterentwicklung aller Modelle. Deshalb müssen wir uns technische und optische Änderungen, die dem Fortschritt dienen, vorbehalten.**

## 1. GENERAL INFORMATION

Congratulation! You have bought a high quality refrigerated counter. All models are under permanent quality control. Please read the following instructions for use carefully. This will allow a trouble free and long lasting operation.

### Series upright refrigerator with aggregate

Built-in cooling system, ready to plug-in, evaporator-free cooling compartment:

HKMN058-MS	HKMNV58-MS	HKMT058-MS	HKMTV58-MS
HKMN058-W1	HKMN058-R1	HKMNF58-L1	HKMNF58-I1
HKMN058-ME	HKMNV58-ME	HKMT058-ME	HKMTV58-ME

### Series upright refrigerator without aggregate

For connection to a central cooling system, evaporator-free cooling compartment:

HKON058-MS	HKONV58-MS	HKOT058-MS	HKOTV58-MS
HKON058-W1	HKON058-R1	HKONF58-L1	HKONF58-I1
HKON058-ME	HKONV58-ME	HKOT058-ME	HKOTV58-ME

Please refer to our price list and catalogues for details of our various models regarding dimensions, gross capacity, accessories, etc.

### ATTENTION!

Please check the unit immediately at delivery. In case of transport damages ask the driver to confirm it on your delivery note as well as on his forwarders documents.



#### Performance

Outer corpus: Completely made of CNS 1.4301

Inner corpus: Hygienic design with rounded corners and with pressed floor pan. Completely made of CNS 1.4301.

Interior space: Free of adjustment and shaped tray slides, easy cleaning and maximum hygiene.

#### Refrigeration technology

Evaporator-free interior space ensures optimum hygiene and durability. Chiller as “compact cold block” with high-efficiency fans for the evaporator and condenser as well as energy-saving compressors. Optimum airflow through the device backplane. The air-guiding-duct can be removed for cleaning purposes easily and without tools.

#### Put up

Stainless steel feet 1.4301, 40x40x150 mm, adjustable (110 / + 30 mm). The plinth can be realized without additional parts.



#### Electronic controller

Illuminated 3-inch LCD display, HACCP protocol system, visual and audible alarm system for high and low temperature, probe failure, etc. (Dry contact and RS485 interface available as an option).



### **Isolation**

90 mm foamed under high pressure, optimal insulation and energy efficiency.



### **Swing Door**

Self-closing door, with "Innenbombierung" - locked with an opening angle above 90°, completely made of CNS 1.4301, foamed under high pressure and with no visible handle. Mold Resistant multi hollow section magnetic sealing, easy to clean and can be replaced without tools.

## **2. INSTALLATION AND INITIAL OPERATION**

### **2.1 INSTALLATION**

If possible, unpack the unit only at its final location, remove plastic film, check completeness of accessories and damage free delivery.

#### **Inform supplier immediately in case of any reclamation.**

Install the unit at a well-ventilated location. Avoid placing it next to heat sources or direct sunlight. Make sure that a good air circulation is given on top of the unit. The space between the upper edge of body and the ceiling must be at least 20 cm. Compensate floor unevenness by using the height-adjustable feets.

#### **ATTENTION!**

In order to guarantee a proper operation, the unit must imperative be adjusted horizontally with a spirit level.

### **2.2 INITIAL OPERATION**

The unit should be cleaned before starting the operation. See chapter 6 "Cleaning and care"

Put the racks to the required height. Make sure before connection that the electrical current and voltage are in accordance with the specifications on the nameplate. You will find the nameplate behind the panel of the installation compartment, on the right sidewall. (See picture 2, page 18)

#### **Initial operation / connection of refrigerators with built-in cooling:**

The connection must be made via a correctly installed earthed socket. We recommend a separate circuit (fuse 10A) to connect.

#### **Initial operation / connection of refrigeration to remote cooling:**

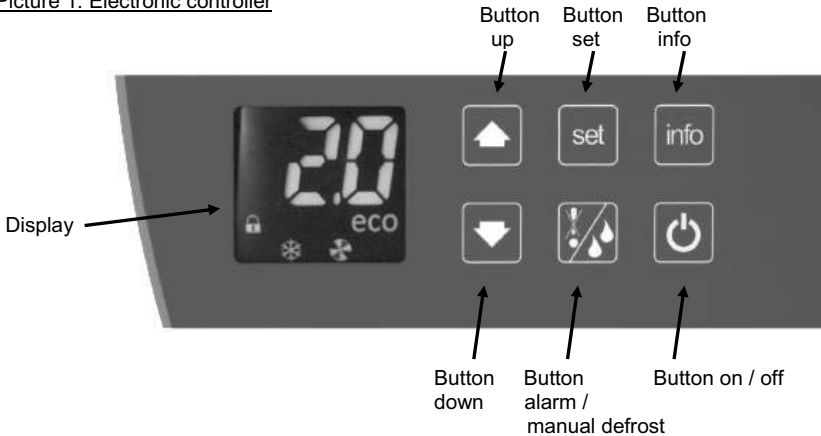
The connection must be made via a correctly installed earthed socket. We recommend a separate circuit (fuse 10A) to connect. The other connections, like condensate removal, refrigerant lines and control lines are done on site by the refrigeration / electric specialist.

### 3. OPERATION

#### 3.1 Electronic controller

You will find the control elements in the front at the panel of the installation compartment. See front page.

Picture 1: Electronic controller



#### Button and functional overview



To turn on/off, hold button for approximately 2 seconds.



Pressing the info-button leads to the info menu. Move within the menu by pressing the up or down button.

#### Following informations can be retrieved:

t1 = temperature room probe

t2 = temperature evaporator probe

t3 = temperature condenser (optional)

Thi = maximal temperature (HACCP)

Tlo = minimal temperature (HACCP)

CND = Operating period since last cleaning of the condenser

Loc = button lock

With activated button lock, only the info menu can be accessed. The icon for button lock lights.



#### Button lock on / off:

Press the info button shortly. Now the display shows t1. Move within the menu by using the arrow buttons until the display shows "Loc". Press info-button again. The display now shows "no" – for button lock off and "yes" for button lock on. Now set with arrow up and down the desired function. To confirm, press the info-button again.

While displaying values for Thi, Tlo and CND, these can be reset to 0 by pressing both arrow buttons at the same time.



#### Alarm / manual defrosting

To start manual defrosting, press the button for approximately 3 seconds.

## ATTENTION!

During every defrosting process, the display shows the preset values and the icon for „defrost“ lights.

## Alarm

Should the display show one of the following alarms, a horn is heard and the icon „Alarm“ lights. By pressing this button shortly, the alarm sound can be switched off.

HI = Temp. 10°C above the set value	E1 = Probe T1 defect
HO = Temp. 10°C below the set value	E2 = Probe T2 defect
DO = Door open for more than 2 minutes	

## Temperature control

The desired temperature can be set by the electronic controller. (See picture 1 electronic controller on page 14). In case none of these buttons are pressed, the digital display shows the current value (cool room temperature).



Press the “set” button briefly, the desired value is displayed and the icon “set” lights. (Factory setting +2°C).

Press the „set“ button for 3 seconds, the eco setpoint is displayed and the icons „eco“ and „set“ lights. (Factory setting +4°C).

By pressing the button “set” the values may be changed. Use the „up“ and „down“ keys to set the desired value. Then confirmed with the “set” button. This rated value is adjustable within the factory given limits only.

In case of power failure or switching off the device, the values remain.

## ECO MODE

About constant comparison of the door opening frequencies and the frequencies of the temperature changes in the interior, the electronic controller specifies demand defrost cycles and energy-optimized compressor runtimes.

In phases in which the cooling refrigeration opens little or never, for example at night, on rest days or vacation, automatically turns the eco mode. In eco mode saves up 30% energy.

The following parameter change in the energy saving mode „eco“

1. The evaporator ventilator works in cycles only.
2. Automatic defrost is initiated by demand.
3. The rated value is increased according to pre-set factory values.  
(From +2°C to +4°C factory setting)

## 3.2 DEFROSTING

All refrigerators are fitted with a fully automatic defrost regulation. The parameters for defrost intervals, defrost times, etc., are factory pre-set to the optimum values. Parameters should only be changed only exceptionally refrigeration / electric specialist. Parameter lists are available from the manufacturer.

During defrosting the icon „defrost“ lights up on the display. This notifies the defrosting phase and the lights out again when defrosting process has been finished.

All refrigerators with built-in cooling system evaporate the condensate automatically by using hot gas.

All refrigerators for connection to a central cooling system drain the condensate via given siphon outlets into the building lines.

**ATTENTION!** Do not put any cleaning water, other liquids, food particles or similar into the condensate channel. This would affect the fully automatic defrost and evaporation function of your refrigerator. Check regularly if the condensation water flows unobstructed through the drainpipe.

### **3.3 MANUAL DEFROSTING**

We recommend depending upon usage the refrigeration defrosts all 6 months.

- Remove refrigerated goods and keep them at suitable place.
- Switch off device.
- Take out racks.
- Open door and let stand 12 hours open.
- Clean the device.

Restart the device.

## **4. USE, CHARGING, STORAGE**

### **USE**

Our refrigerators/freezers are multipurpose and ideal for the **storage** of various meals, raw and fresh goods, food and drinks.

**IMPORTANT!** Seal open food!

### **CHARGING AND STORAGE**

Store goods only after the required temperature reached (approx. 4 hours). It is recommended to disperse the goods evenly over the total storage area.

## **5. SERVICE**

Depending on frequency and purpose of use you have to check the refrigerators min. once a year. Please call your service.

## **6. CLEANING AND CARE**

To comply with the necessary measures of food hygiene (LMHV) a weekly cleaning is recommended. Basically, it should be noted, that food shall not come into contact with residues of cleaner or disinfectants. After the cleaning, all parts must be rinsed with clear water and dried accordingly.

- Do not use detergent or products with surface-damaging ingredients (scouring cream, steel wool).
- When using strongly acidic (pH 1-2), containing solvents, chlorine or bleaching products may cause surface damage.
- **Stainless steel care products may not be used on surfaces that come into contact with food!**

**ATTENTION! Always switch off the unit before cleaning and unplug!**

Grease and dust at the condenser lessen the cooling capacity of the device and increase operating costs. Therefore, depending on the degree, about every 2 months the condenser fins free (picture 3, page 18) with a vacuum cleaner, broom or brush.

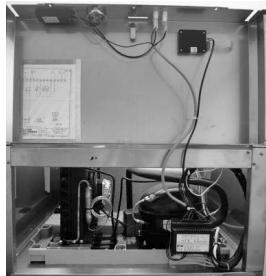
For this, the machine compartment cover has to be opened. The machine compartment cover is secured with a screw down and after removing the fastening screw can be pivoted upwards. The fins of the condenser are now easily accessible and can be cleaned.

**Cleaning procedure**

- Before cleaning, basically the device needs to be turned off and unplugged.
- Refrigerated items need to be removed and stored at an appropriate area.
- During the cleaning wear suitable gloves (in example made of nitrile rubber) to avoid skin irritations.
- Choose a cleaning product with a sufficient cleaning effect of protein and fat stains.
- Remove racks.
- Check, if the hole in the gutter for condensation water is free from contamination.
- Clean the body, inner surfaces, with a microfiber cloth which gets washed out numerous by the cleaning fleet.
- Surfaces which come into direct contact with foods have to be cleaned with clear water afterwards.
- Allow to dry all surfaces.
- When using surface disinfectants, according to the respective contact time must be observed. The exposure may not be interrupted due to premature wiping or rubbing dry the surfaces.
- Turn the unit on again and place the material to be cooled until reaching the desired temperature again.

**With opened machine compartment cover:**

Picture 2



- **Panel of the installation compartment** can be opened by loosening the fastening screw.
- The wiring **diagram** is located at the left side behind the installation compartment panel.



Picture 3



- Condenser (liquefier)
- **Ribs** can be easily cleaned with opened installation compartment panel. See chapter 6 „Cleaning and care“
- You will find the **nameplate** on the right side

## 6. DOOR STOP CHANGE FROM RIGHT TO LEFT



Open door 90°. Unscrew the screw on the underside of the bezel.



Panel fold upwards and secure against falling.

Secure the door against falling.  
Remove the screws on the upper right hinge. Lift out door.



Remove the screws at the bottom right hinge.  
Remove hinge.



On the bottom left hinge  
screws firmly. Turn door to 180° and deploy.  
Secure door and assemble hinge top left.

## 8. TROUBLE SHOOTING

Our refrigerators/freezers are designed and produced for a long and trouble free function. Alarm messages are displayed flashing and indicated by means of an acoustic signal. To stop the alarm signal see page 15.

Should nevertheless a malfunction occur, please check as follow:

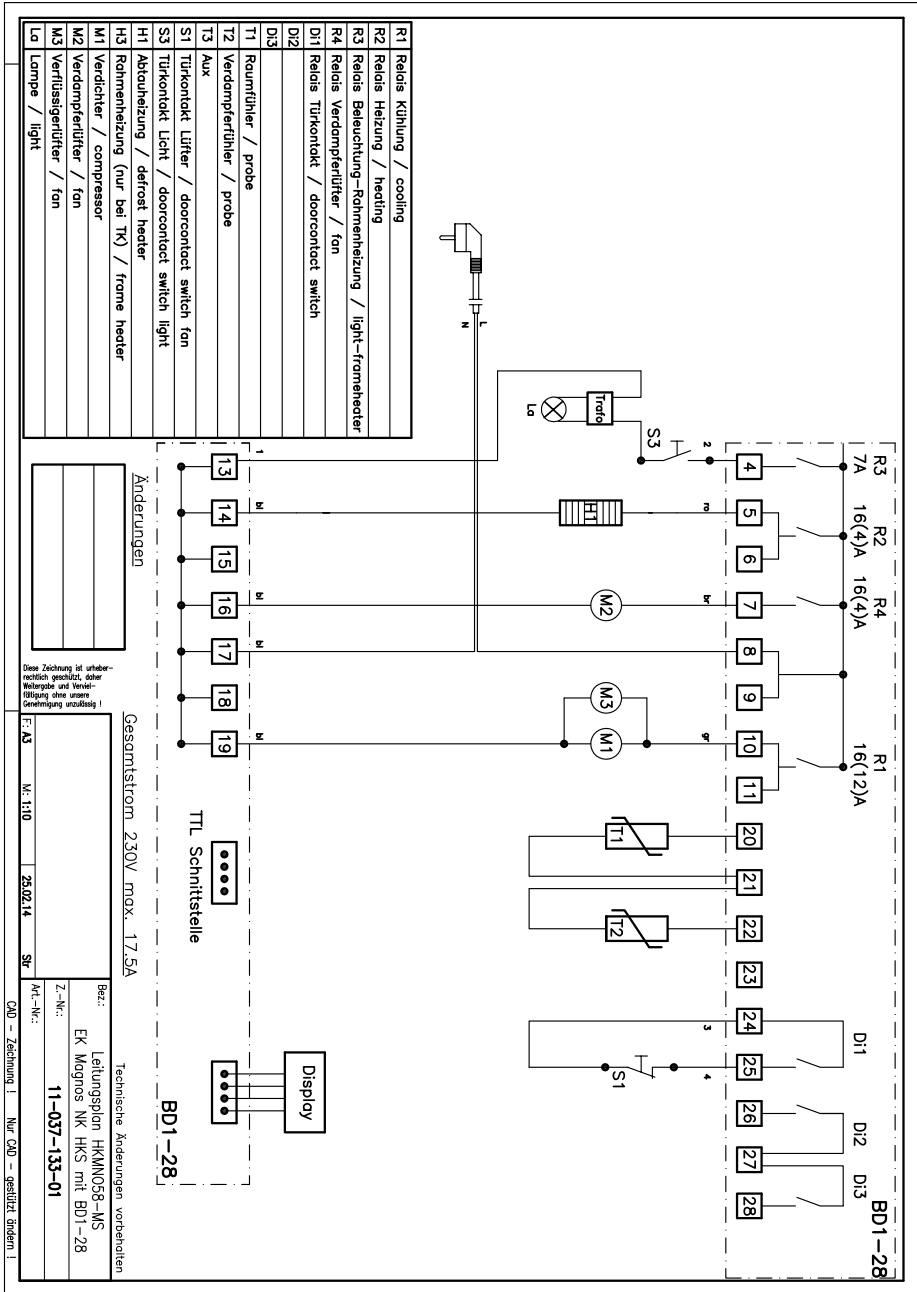
<b>Trouble / Error messages</b>	<b>Measures</b>
<b>Display dark</b>	<ul style="list-style-type: none"><li>• Check electrical current supply (fuse, socket)</li></ul>
<b>Alarm HI</b> Requested temperature is not reached	<ul style="list-style-type: none"><li>• Check set rated value.</li><li>• Doors closed properly?</li><li>• Goods stored properly? (Chapter 4)</li><li>• Defrost iced evaporator. (Remove good and switch off device until evaporator is ice-free) (Chapter 3.3)</li></ul>
<b>Alarm HO</b> Device too cold	<ul style="list-style-type: none"><li>• Check set rated value.</li><li>• Switch off device, pull mains plug and switch on again after approx. 2 minutes.</li></ul>
<b>Alarm DO</b>	<ul style="list-style-type: none"><li>• Close door.</li></ul>
<b>Alarm E1</b> Room probe defective	<ul style="list-style-type: none"><li>• Probe circuit broken.</li><li>• Probe circuit of controller not fixed.</li><li>• Probe defective.</li></ul>
<b>Alarm E2</b> Evaporator probe defect	<ul style="list-style-type: none"><li>• Probe circuit broken.</li><li>• Probe circuit of controller not fixed.</li><li>• Probe defective.</li></ul>
<b>Water in cold room</b>	<ul style="list-style-type: none"><li>• Check if device is placed on even ground.</li><li>• Clean defrost water tray and defrost water drain.</li><li>• Check inline of drain pipe.</li></ul>

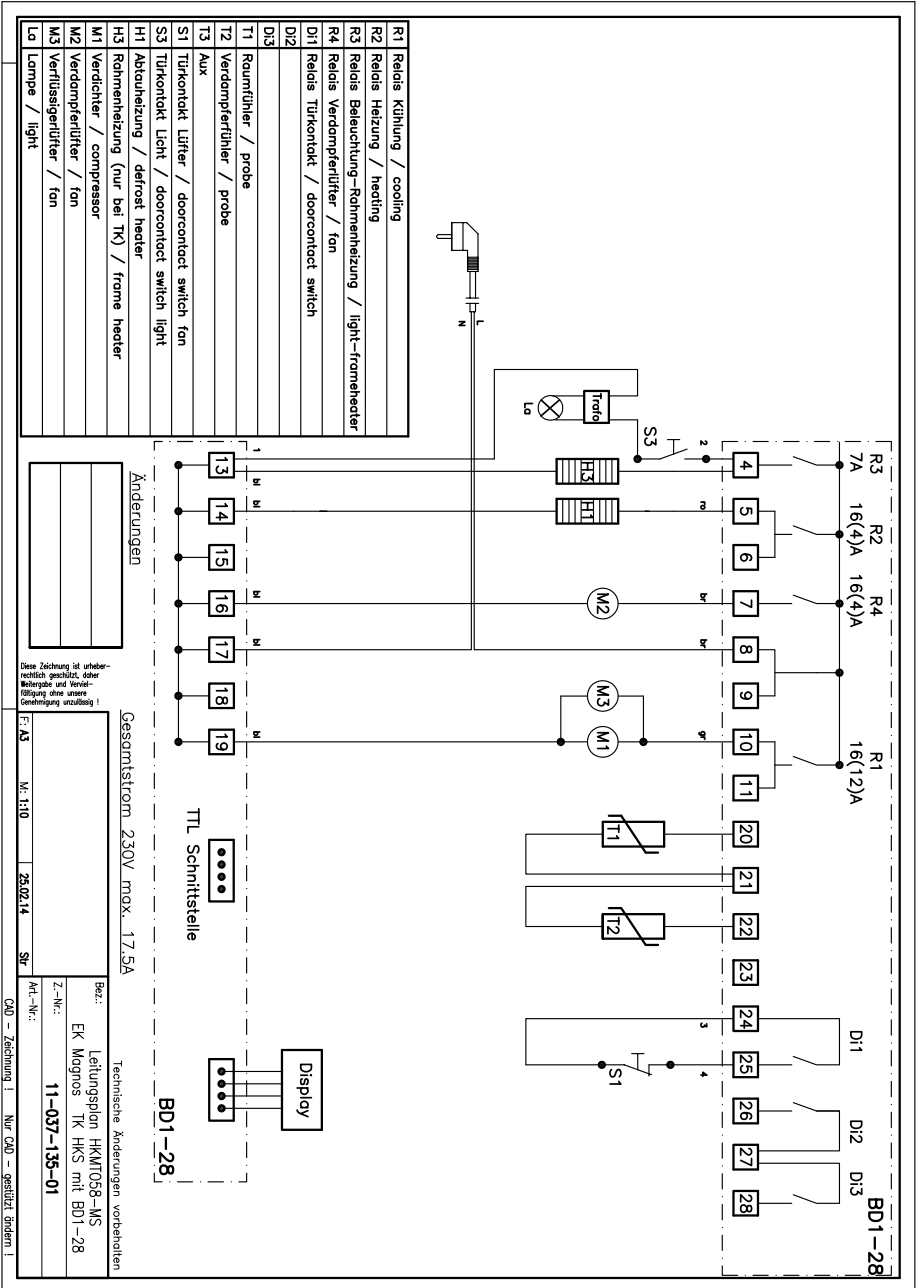
Please contact your nearest service station only after all the above is as it should be. In case of claims, please state dates (model no. and serial no.) on the nameplate (it is located on the right beside the condenser with opened installation compartment panel) as well as the kind of trouble.

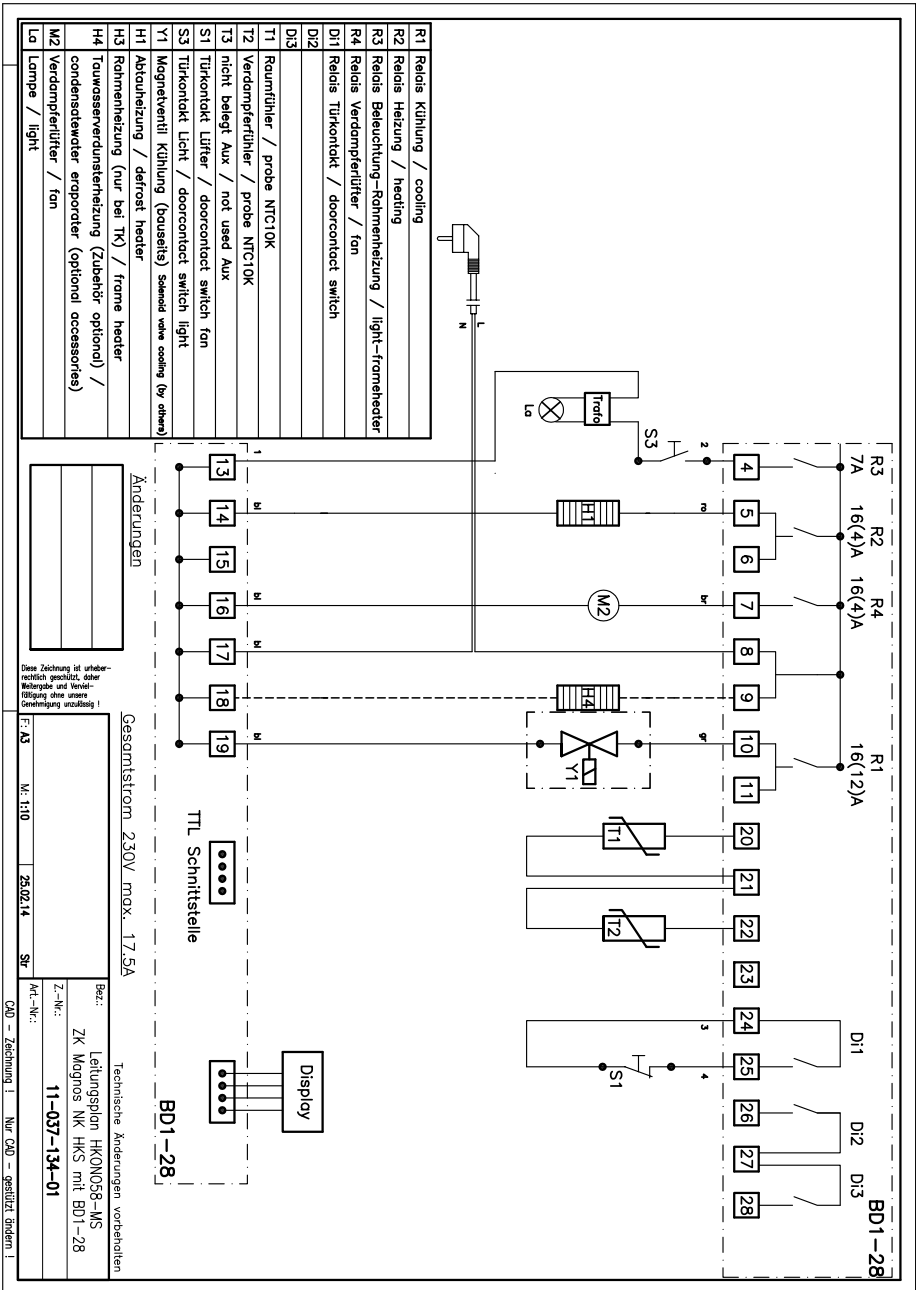
The connection diagram (diagram) located behind the machine compartment cover and can be seen after removing or folding up the machine compartment cover.

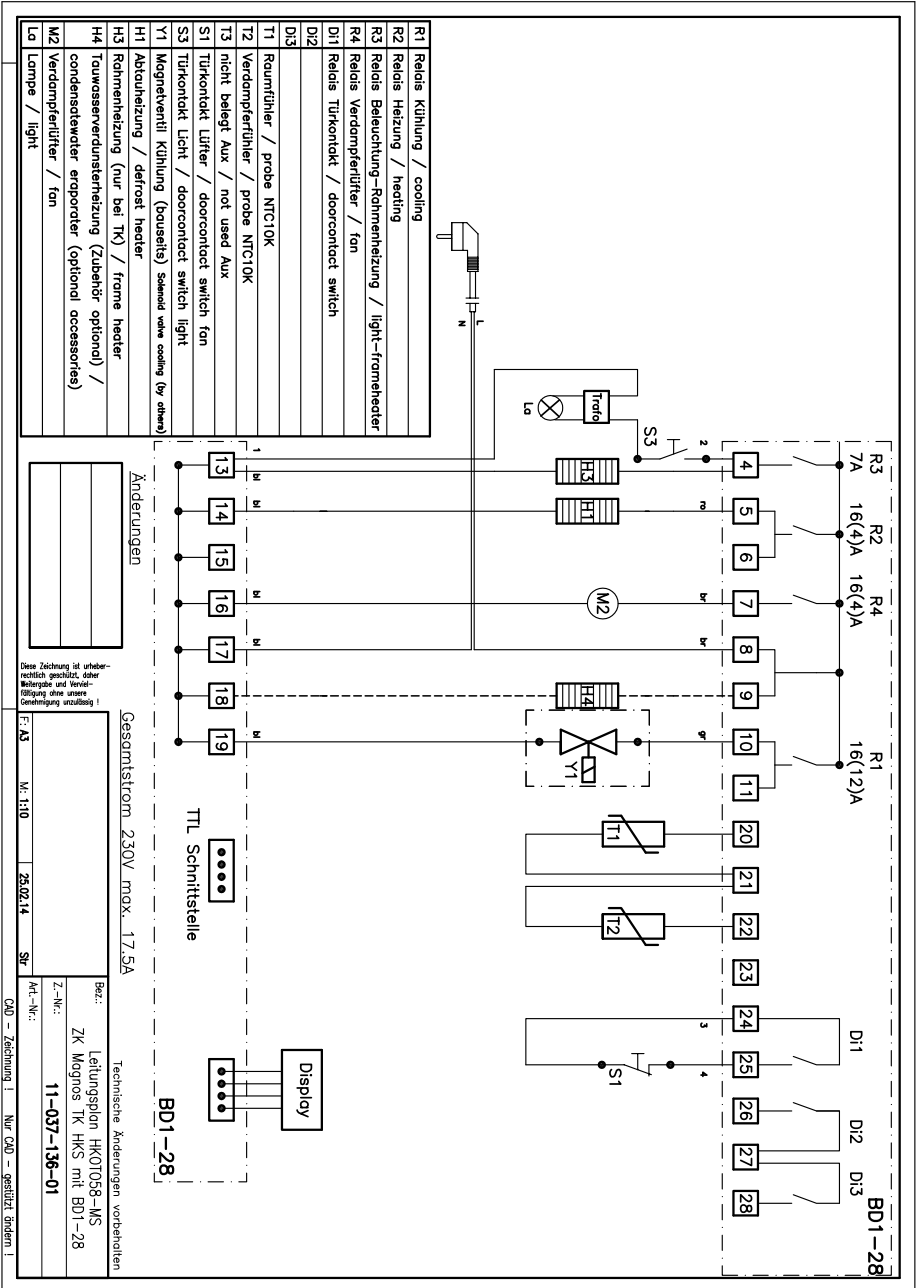
**We are constantly working on the further development of all models. Therefore, we need to make technical and optical modifications in the interests of progress.**

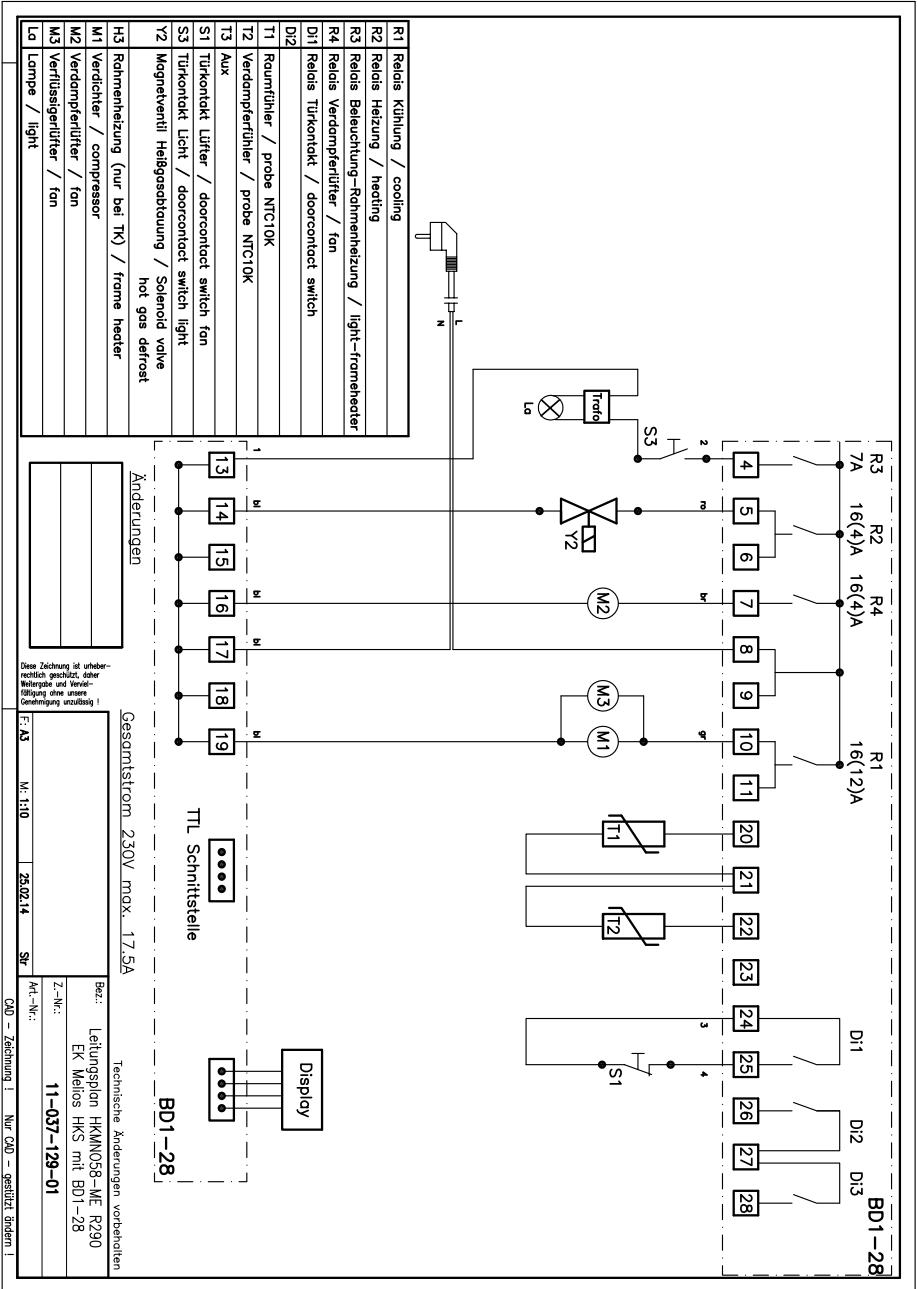
# 9. SCHALTPLÄNE / WIRING DIAGRAMS

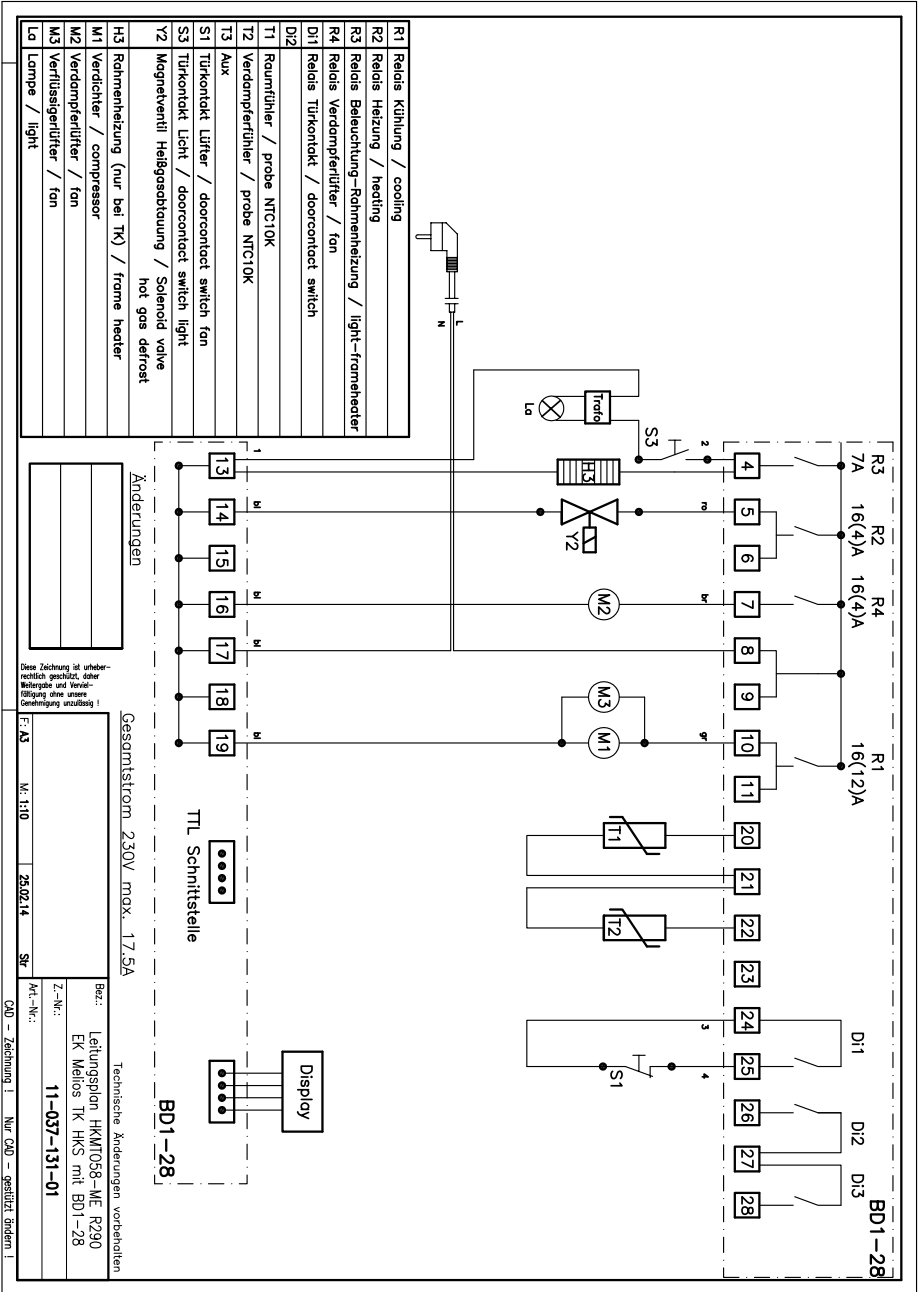












R1	Relais Kithlung / cooling
R2	Relais Heizung / heating
R3	Relais Beleuchtung-Rahmenheizung / light-frameheater
R4	Relais Verdampferlüfter / fan
D1	Relais Türkontakt / doorcontact switch
D2	
T1	Raumfühler / probe NTC10K
T2	Verdampferfühler / probe NTC10K
T3	Aux
S1	Türkontakt Lüfter / doorcontact switch fan
S3	Türkontakt Licht / doorcontact switch light
Y2	Magnetventil Heißgasstationung / Solenoid valve hot gas defrost
H3	Rahmenheizung (nur bei TK) / frame heater
M1	Verdichter / compressor
M2	Verdampferlüfter / fan
M3	Verfüsserfühler / fan
L3	Lampe / light

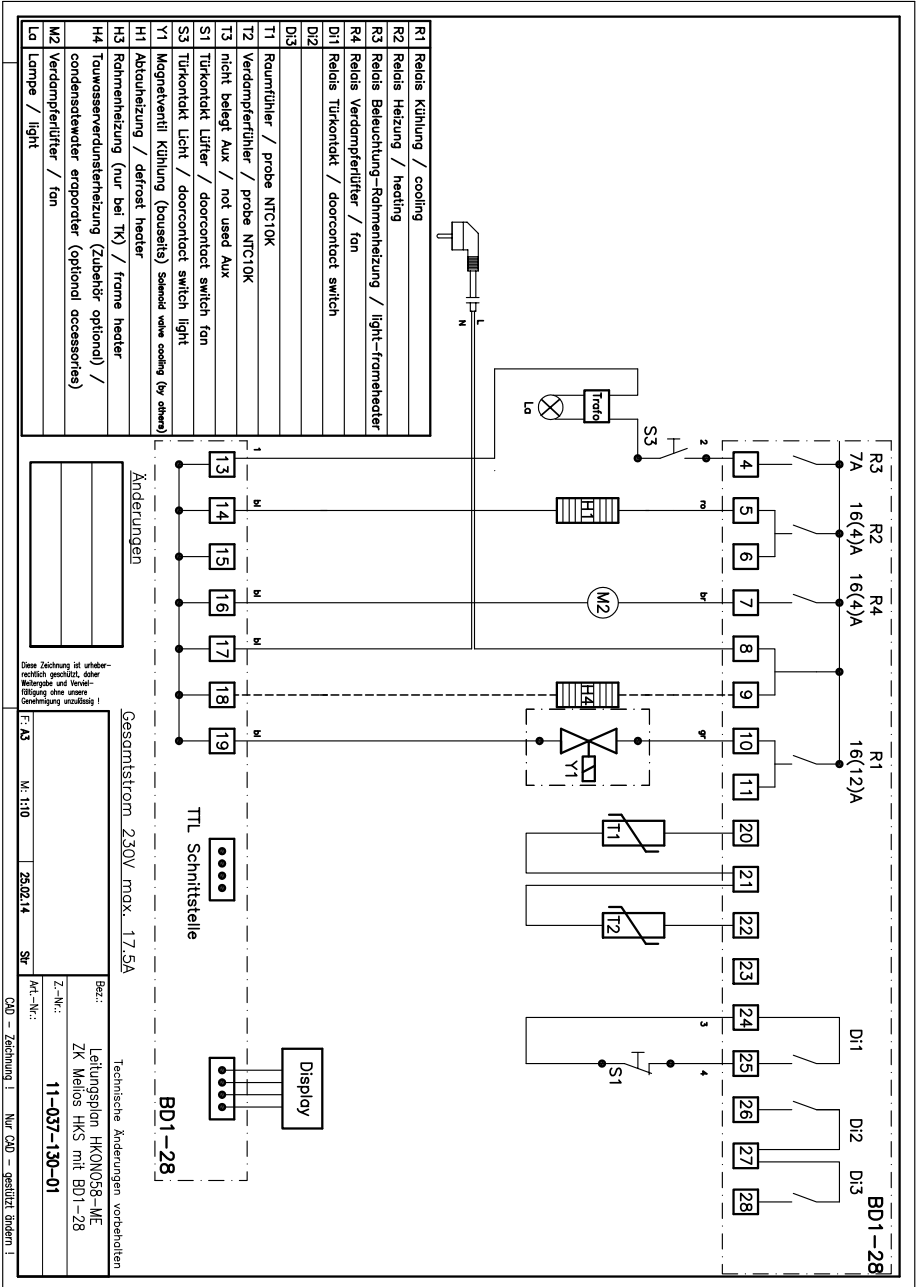
Änderungen	

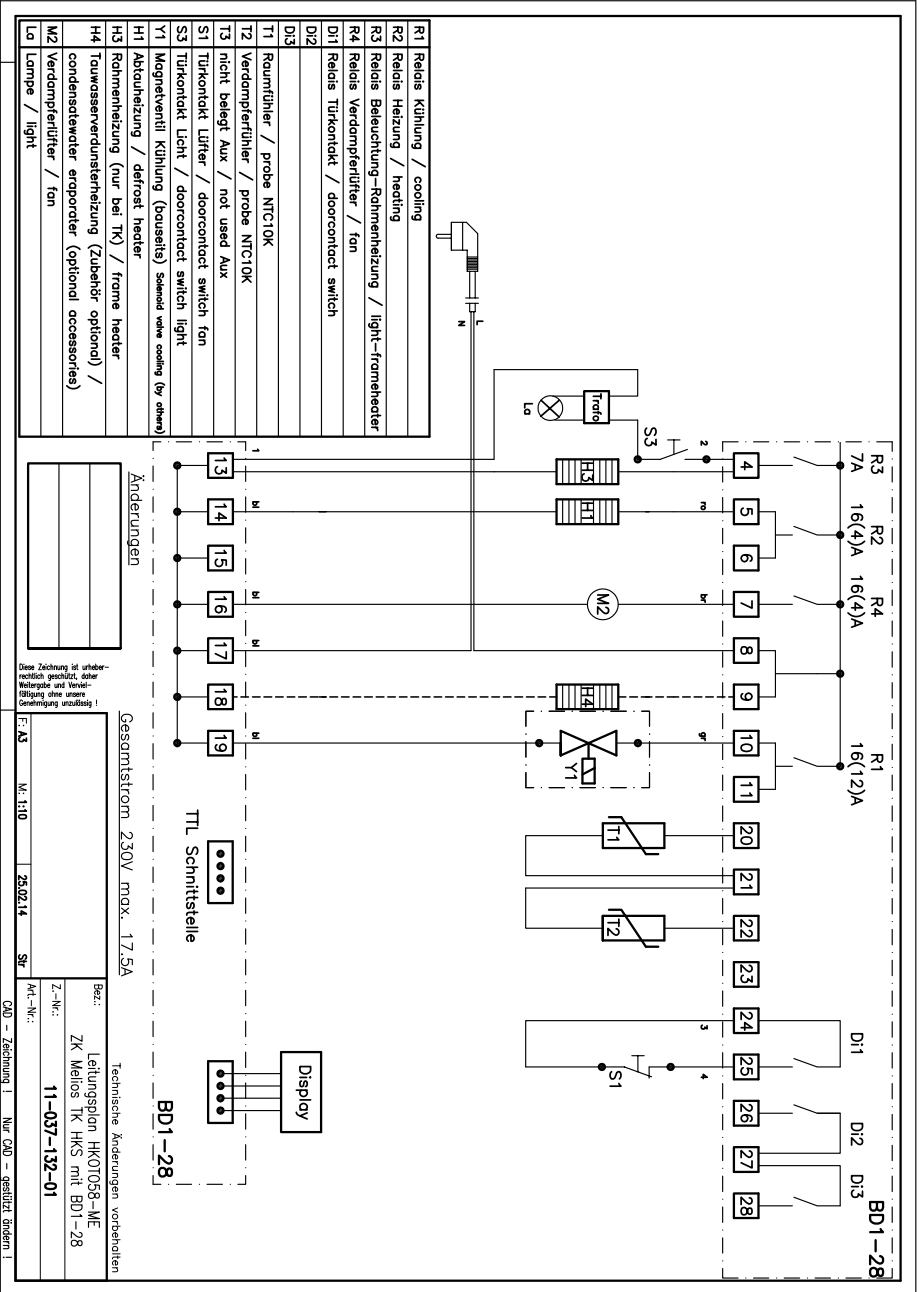
Diese Zeichnung ist unübernehmlich gezeichnet, daher Maßstab und Verweise fügen ohne unsere Zustimmung ein!

Gesamtstrom 230V max. 17,5A

Technische Änderungen vorbehalten  
 Bez.: Leitungssplan HKMT058-ME R290  
 Z-Nr.: EK Melios TK HKS mit BD1-28  
 Art.-Nr.: 11-037-131-01







## 10. EU DECLARATION OF CONFORMITY

We herewith declare, according to EU machinery regulation 2006/42/EG (MD), EMC and low voltage directive, that following units are conform to the relevant safety and health requirements of the EU regulation due to their construction method.

### Designation / Data:

Refrigerators / Freezers

### Machine types:

HKMN058-MS	HKMNV58-MS	HKMT058-MS	HKMTV58-MS
HKMN058-W1	HKMN058-R1	HKMNF58-L1	HKMNF58-I1
HKMN058-ME	HKMNV58-ME	HKMT058-ME	HKMTV58-ME
HKON058-MS	HKONV58-MS	HKOT058-MS	HKOTV58-MS
HKON058-W1	HKON058-R1	HKONF58-L1	HKONF58-I1
HKON058-ME	HKONV58-ME	HKOT058-ME	HKOTV58-ME

### Harmonized EN standards applied:

EN 55014-1:212-05  
EN 55014-2:2009-06  
EN 61000-3-2:2011-06  
EN 61000-3-3:2012-07  
EN 60335-2-34:2011-08  
EN 378-1:2012-08  
EN 62233:2009-04  
EN 50581:2012 (RoHS)  
DIN 18872-4

Unauthorized modification of the units results in this declaration losing its validity.

Status: 06/2014

## 10. EG KONFORMITÄTSERKLÄRUNG

Wir erklären hiermit, im Sinne der EG-Maschinen-Richtlinie 2006/42/EG (MD), EMV- und Niederspannungs-Richtlinie, dass die nachfolgend bezeichneten Geräte, aufgrund ihrer Bauart, den einschlägigen Sicherheits- und Gesundheitsanforderungen der EG-Richtlinie entsprechen.

Bezeichnung / Daten

Das oben beschriebene Produkt ist konform mit den Anforderungen der folgenden Dokumente:

EN 55014-1:2012-05	Elektromagnetische Verträglichkeit Teil 1
EN 55014-2:2009-06	Elektromagnetische Verträglichkeit Teil 2
EN 61000-3-2:2011-06	Elektromagnetische Verträglichkeit Teil 3
EN 61000-3-3:2012-07	Elektromagnetische Verträglichkeit Teil 3-3 (EMV)
EN 60335-1:2012-03	Sicherheit elektrischer Geräte für den Hausgebrauch und ähnliche Zwecke.
EN 60335-2-34:2011-08	Sicherheit elektrischer Geräte für den Hausgebrauch und ähnliche Zwecke. Besondere Anforderungen für Motorverdichter.
EN 378-1:2012-08	Kälteanlagen und Wärmepumpen. Sicherheitstechnische und umweltrelevante Anforderungen.
EN 62233:2009-04	Verfahren zur Messung der elektrischen Felder von Haushaltsgeräten und ähnlichen Elektrogeräten.
EN 50581:2012 (RoHS)	Technische Dokumentation zur Beurteilung von Elektro- und Elektronikgeräten im Hinblick auf die Beschränkung gefährlicher Stoffe.
DIN 18872-4	Kühl-/Tiefkühlschränke; Anforderungen und Prüfung

Bei einer nicht mit uns abgestimmten Änderung der Geräte, verliert diese Erklärung ihre Gültigkeit.

Stand 06/2014

220253.2.000/115.07.2015