


T-15G-HC~FGD01

 Slimline aufrechter Foodservice-Kühlschrank, 1 Glastür


Abmessungen	
Breite außen (mm)	632
Tiefe außen (mm)	585
Höhe außen (mm)	1877
Ausnahmen	Tiefe exklusive 42 mm für den Türgriff und 13 mm für hintere Zugangsplatte.
Nettovolumen (Liter)	290
Bruttovolumen (Liter)	425
Präsentationsfläche (Glas - m ²)	0.67
Roste	5
Abmessungen Rost (B x T mm)	524 x 445
Netto Interne Höhe (mm)	1300
Nettogewicht (kg)	96
Verpackungsgewicht (kg)	107
Abmessungen der Verpackung (B x T x H mm)	737 x 699 x 1918
Lieferumfang (Rollen, Füße...)	Ø 51-mm-Rollen (74-mm-Gesamthöhe)

Bauweise	
Tür-Art	1 Glastür
Türanschlag	Rechts (standard) oder links.
Exterieur	Vorderseite aus Edelstahl, Seiten und Rückseite aus Aluminium
Interieur	Mit Klarlack beschichtetes Aluminium, Sockel aus Edelstahl
Luftzufuhr	Vorderseite
Luftauslass	Rückseite
Erforderlicher Wandabstand	26 mm hinten, kein Abstand an Seiten nötig
Kabellänge (m)	2.74
Innenbeleuchtung	LED

Technisch	
Temperaturbereich	0.5 : 3.3°C
Kältemittel	R290
Volt	220-240V/50Hz/1
Ampere	1.4
Watt	322
Temperaturklasse	M2
Einsatzzweck	Getestet bei 25°C, 60% RH, gemäß EN Standard 23953 'Kühlschränke mit Direktverkaufsfunktion' für verderbliche Lebensmittel.
Test-Standard	EN 23953
EEC	B
EEl	13.2
kWh/24h	2.19
kWh/Jahr	802
Abtau-Typ	Auto



Alle Millimeterangaben sind aufgerundet.
Produktspezifikationen können jederzeit und ohne vorherige Ankündigung geändert werden.

Großbritannien & Irland
Europa
Australien

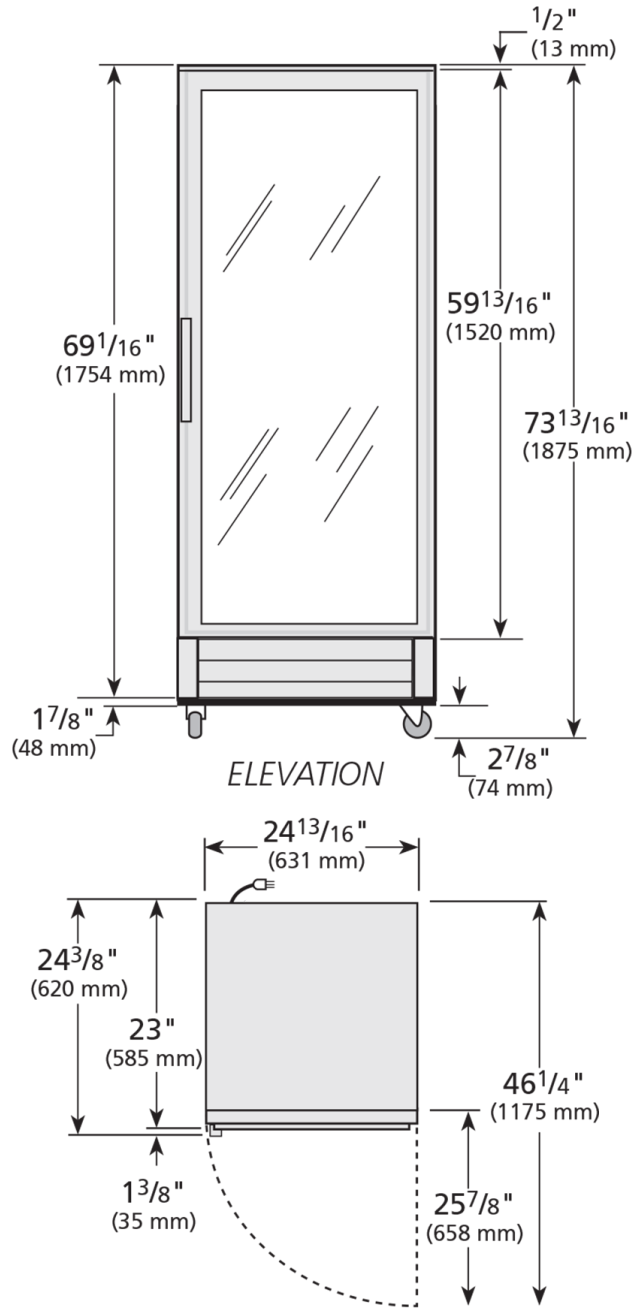
0800 783 2049
+49 (0) 7622 6883 0
+61 2 9619 9999

TFIUK@truemfg.com
TrueGermCustomerService@truemfg.com
TrueRefAus@truemfg.com



T-15G-HC~FGD01

🇩🇪 Slimline aufrechter Foodservice-Kühlschrank, 1 Glastür



Alle Millimeterangaben sind aufgerundet.
Produktspezifikationen können jederzeit und ohne vorherige Ankündigung geändert werden.

Großbritannien & Irland
Europa
Australien

0800 783 2049
+49 (0) 7622 6883 0
+61 2 9619 9999

TFIUK@truemfg.com
TrueGermCustomerService@truemfg.com
TrueRefAus@truemfg.com

