

Kühlische

TUC-48F-HC

Unterbau-Foodservice-Gefrierschrank, 2 solide Schwingtüren



Abmessungen		Bauweise		Technisch	
Breite außen (mm)	1229	Tür-Art	2 Volltüren	Temperaturbereich	-23°C
Tiefe außen (mm)	766	Exterieur	Vorderseite aus Edelstahl, Seiten und Rückseite aus Aluminium	Kältemittel	R290
Höhe außen (mm)	839	Interieur	Mit Klarlack beschichtetes Aluminium, Sockel aus Edelstahl	Volt	220-240V/50Hz/1
Ausnahmen	Tiefe exklusive 26 mm für hinteren Abstandshalter.	Luftzufuhr	Vorderseite	Ampere	1.8
Nettovolumen (Liter)	278	Luftauslass	Vorderseite	Watt	414
Bruttovolumen (Liter)	340	Erforderlicher Wandabstand	Keiner an Rückseite und Seiten	Klimaklasse	4
Roste	4	Kabellänge (m)	2.13	Einsatzzweck	Dieses Gerät ist für den Einsatz bei Umgebungstemperaturen bis zu 30°C vorgesehen.
Abmessungen Rost (B x T mm)	Zwei 547 x 514 + Zwei 547 x 349	Serienmäßig mit Schlösser	serienmäßig	Test-Standard	EN 16825
Netto Interne Höhe (mm)	630			EEC	D
Nettogewicht (kg)	114			EEl	50.8
Verpackungsgewicht (kg)	125			kWh/24h	5.57
Abmessungen der Verpackung (B x T x H mm)	1296 x 839 x 1207			kWh/Jahr	2036
Lieferumfang (Rollen, Füße...)	ø 64-mm-Rollen (83-mm-Gesamthöhe) (reduzierte Höhe als option erhältlich, insgesamt 810 mm)			Abtau-Typ	Auto



Alle Millimeterangaben sind aufgerundet.
Produktspezifikationen können jederzeit und ohne vorherige Ankündigung geändert werden.

Großbritannien & Irland
EMEA
Australien

0800 783 2049
+41 61 563 07 05
+61 2 9619 9999

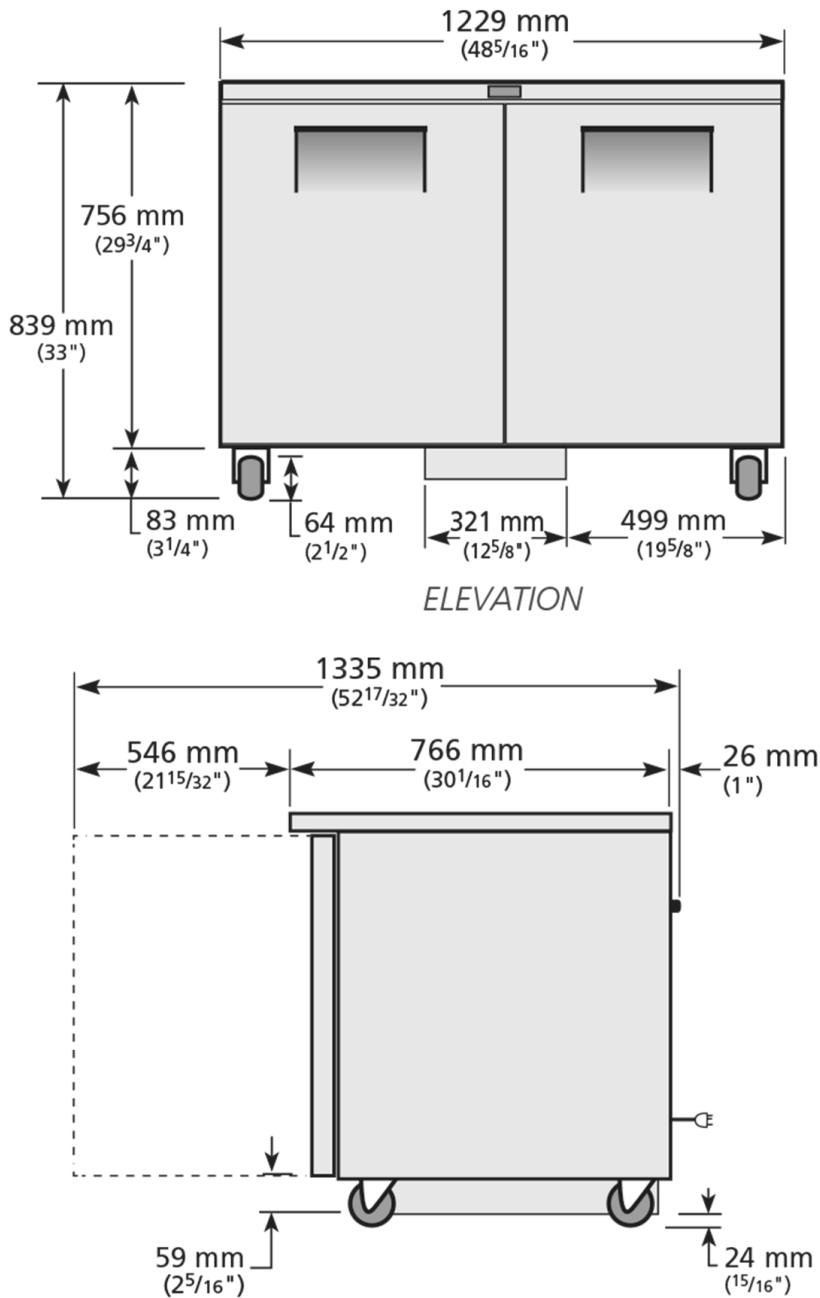
TFIUK@truemfg.com
TrueCHCustomerService@truemfg.com
TrueRefAus@truemfg.com



Kühlische

TUC-48F-HC

Unterbau-Foodservice-Gefrierschrank, 2 solide Schwingtüren



Alle Millimeterangaben sind aufgerundet.
Produktspezifikationen können jederzeit und ohne vorherige Ankündigung geändert werden.

Großbritannien & Irland
EMEA
Australien

0800 783 2049
+41 61 563 07 05
+61 2 9619 9999

TFIUK@truemfg.com
TrueCHCustomerService@truemfg.com
TrueRefAus@truemfg.com

