

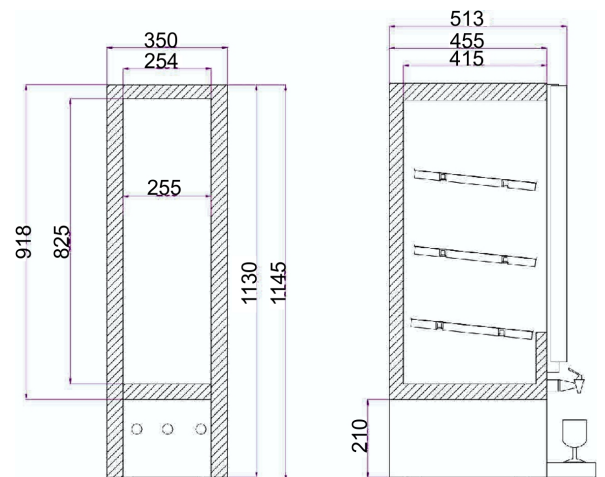
Wein-Dispenser-Kühlschrank DKS
95-3TC
Artikelnummer: 13791



- ✓ Überlegene Technik: Der Außenhautverflüssiger macht den Schrank nahezu geräuschlos, vibrationsarm und wartungsfrei!
- ✓ Innenraum, Auflageroste, Zapfstelle und Tropfschale - alles aus Edelstahl!

Ausführung

- Steckerfertig
- 3 Fächer für die Lagerung von 5 l und 10 l "Bag in Box" Weinschläuche
- Temperaturbereich 3°C bis 9°C
- Gehäuse außen bordeaux-rot RAL 3005
- Gehäuse innen aus Edelstahl
- Drei Zapfhähne
- Zapfstelle, Auflageroste und Tropfschale aus Edelstahl
- Tür innen verspiegelt

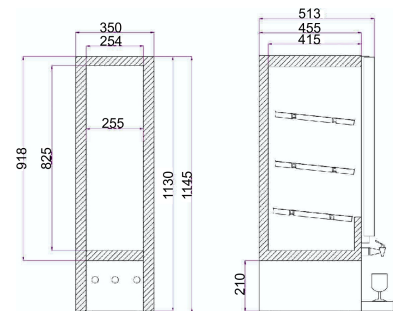


Änderungen für Ausführungsmerkmale und technische Daten vorbehalten!

Wein-Dispenser-Kühlschrank DKS
95-3TC
Artikelnummer: 13791

Technische Daten

Merkmale	Einheit	Werte
Außenmaße		
Breite	mm	350
Tiefe	mm	455
Höhe	mm	1145
Innenmaße		
Breite	mm	255
Tiefe	mm	415
Höhe	mm	825
Bruttinhalt	l	90
Nettinhalt	l	80
Nettogewicht	kg	36
Roste	Anzahl	3
Geräuschpegel	dBA	40
Temperaturbereich	°C	+3 / +9
Energieverbrauch	kWh/24h	0,7
Leistungsaufnahme	W	80
Netzspannung	V/Hz	230 / 50
Kältemittel		R600a
Kältemittelmenge	g	30
Klimaklasse		4



Klimaklasse 3: Dieses Gerät ist nicht für den Gebrauch bei Umgebungstemperaturen über 25 °C bestimmt und daher nicht für die Verwendung in heißen gewerblichen Küchen geeignet.

Klimaklasse 4: Dieses Gerät ist für den Gebrauch bei Umgebungstemperaturen von bis zu 30 °C bestimmt.

Klimaklasse 5: Dieses Gerät ist für den Gebrauch bei Umgebungstemperaturen bis 40 °C bestimmt.

Änderungen für Ausführungsmerkmale und technische Daten vorbehalten!

Wein-Dispenser-Kühlschrank DKS
95-3TC
Artikelnummer: 13791

Zubehör	Preis zzgl. MwSt.
Reinigungsflasche	38,00

Preise

Die Preise verstehen sich netto, zzgl. MwSt. und inkl. der Lieferung frei Haus (frei Bordsteinkante), innerhalb Deutschlands, Verpackung und Transport-Versicherung. Lieferung auf Inseln zzgl. Inselfracht. Zubehör, separat geliefert: zzgl. Versandkosten. Die Entsorgung von Verpackungsmaterial muß kundenseitig erfolgen. Außer bei Lieferungen "frei Verwendungsstelle" nehmen Speditionen keine Verpackungen mit.

Lieferung: Frei Haus

Wichtiger Hinweis:

Der Empfänger hat die Ware bei Empfang auspacken und zu überprüfen. Bei Transportschäden sind diese sofort auf den Frachtpapieren zu vermerken und vom Zusteller bestätigen zu lassen. Wenn es sich um größere, irreparable Schäden handelt, verweigern Sie bitte die Annahme. Spätere Reklamationen aufgrund von Transportschäden können wir leider nicht anerkennen.

Entsorgung:

Die Entsorgungsgebühren sind in den Preisen nicht enthalten. Eureka ist bei der EAR unter der WEEE-Reg.-Nr. DE 93780291 registriert und bietet die Rücknahme und Entsorgung der von uns gelieferten Elektro-Altgeräte als kostenpflichtige Dienstleistung an.

Rechtliches:

Im Falle eines Auftrags speichert Eureka auftragsbezogene Daten, wie Lieferadresse, Adress- und Kontaktdaten, für eine schnelle Rückabwicklung bei Garantie, Kundendienst oder Ersatzteilbestellungen. Es gelten die Datenschutzbestimmungen, Nutzungsvereinbarung und AGB von Eureka. (Siehe auch unter www.eureka-emsdetten.de)