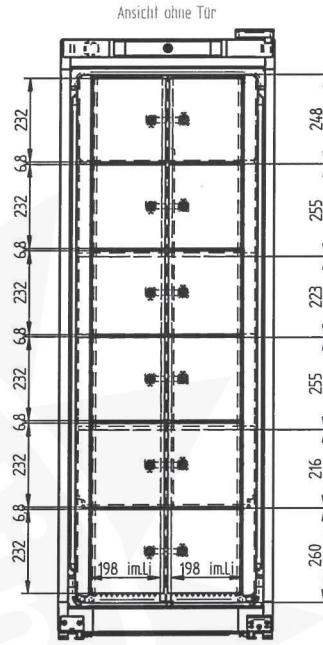
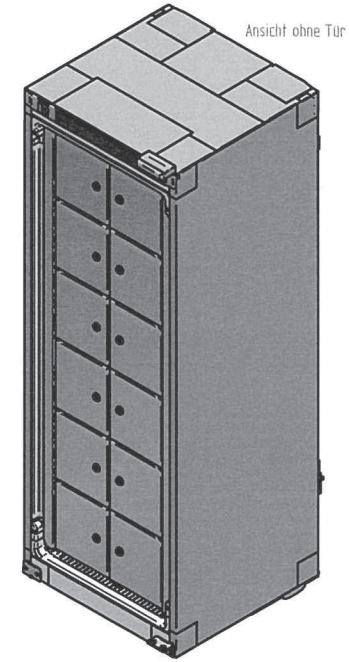


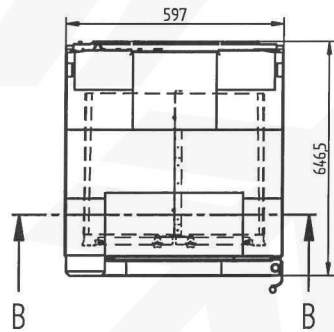
Schnitt A-A



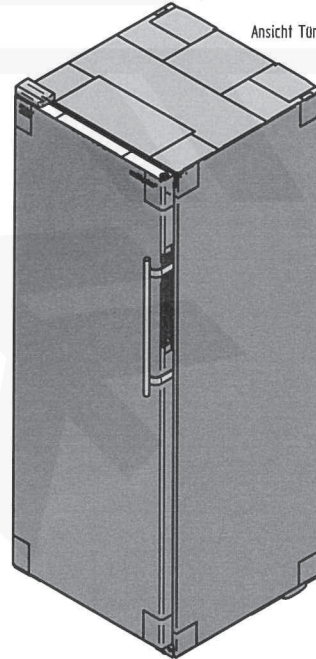
Ansicht ohne Tür



Ansicht ohne Tür



Ansicht Türe zu



Fächergrößen 12 Fächer:

B x T x H (mm)	B x T x H (mm)
230 x 297 x 248	230 x 297 x 248
230 x 390 x 255	230 x 390 x 255
230 x 390 x 223	230 x 390 x 223
230 x 390 x 255	230 x 390 x 255
230 x 390 x 216	230 x 390 x 216
225 x 250 x 260	225 x 250 x 260

Verwendungsbereich	(Zul. Abw.)	Oberfläche	Maßstab	1:10	Format	DIN A2	Werkstoff	St	Blatt	1	
FREIGEgeben		(Gewicht)	Kunden-Antrag	Gr. 100			St	ω			
	Datum	Name	Genehmung)								
	Bearb.	11.08.2021	KNOPPERS	Kundenzeichnung multipolar® 380 - 12 Fächer - Tür li							
	Gepr.	08.09.2021	KNOPPERS								
C Aktualisiert	08.09.2021	WFB	Rieber GmbH&Co.KG (Dokumentennummer)								
B PDF erstellt	13.08.2021	WFB	72734 Reutlingen (Material-Nr.)								
A Aktualisiert	12.08.2021	WFB	12939864-SED-001-00 83020205								
- jetzt in 3D	12.08.2021	WFB									
Zust.	Änderung	Datum	Name	(Urspr.)	(Ers.)	(Ers.d.)					