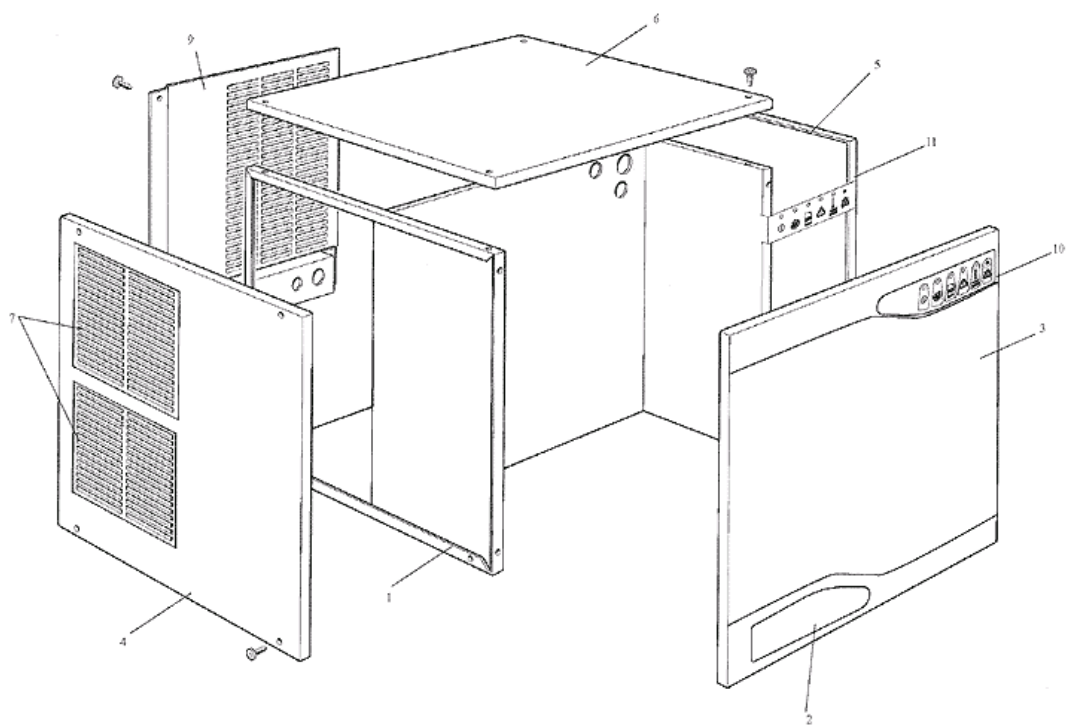
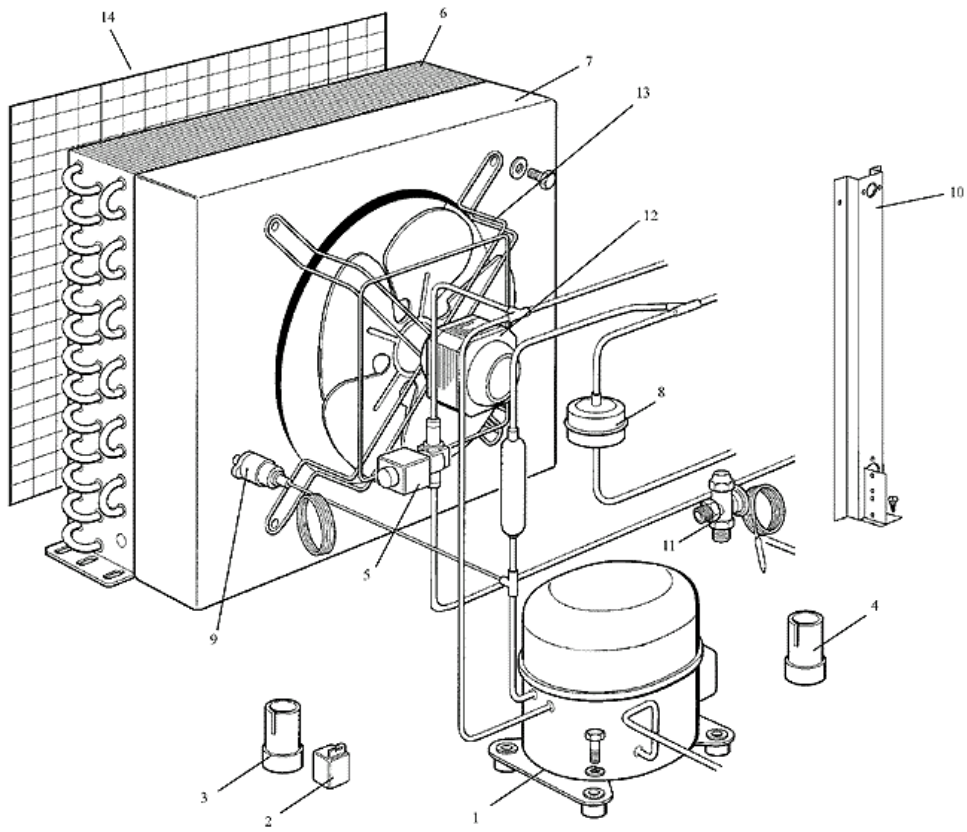


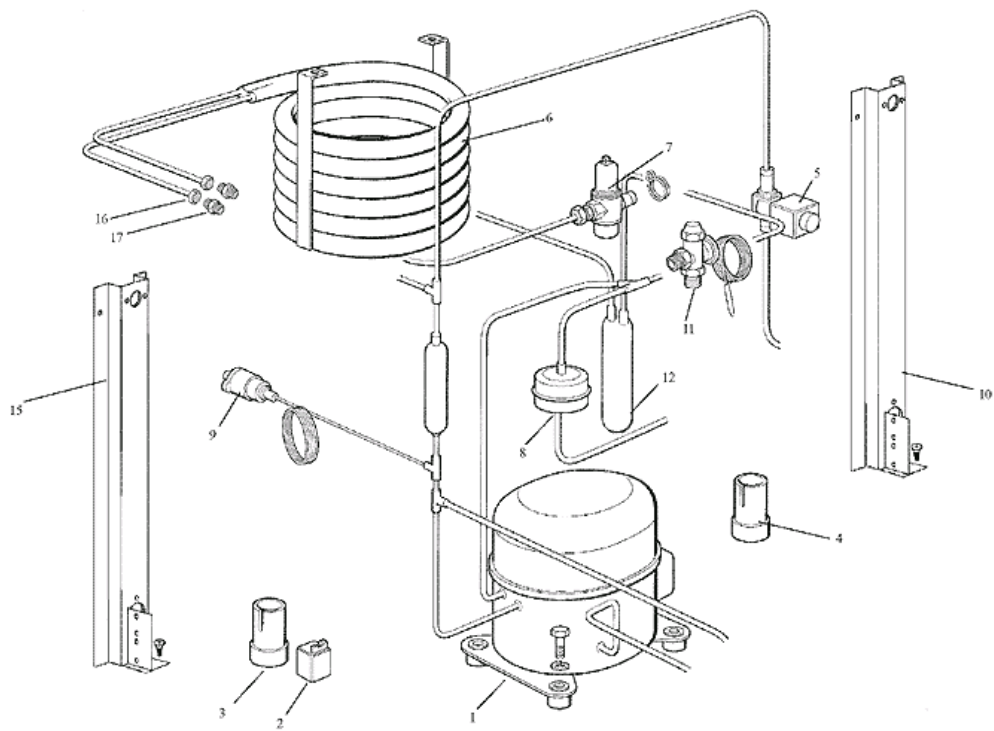
- 1 - AUSSENWANDE
- 2 - GEFRIERSYSTEM LUFTGEKÜHLT
- 3 - GEFRIERSYSTEM WASSERGEKÜHLT
- 4 - VERDAMPFER
- 5 - ELEKTRONISCHE PLATINE UND TEMPERRATURFUEHLERENHEIT



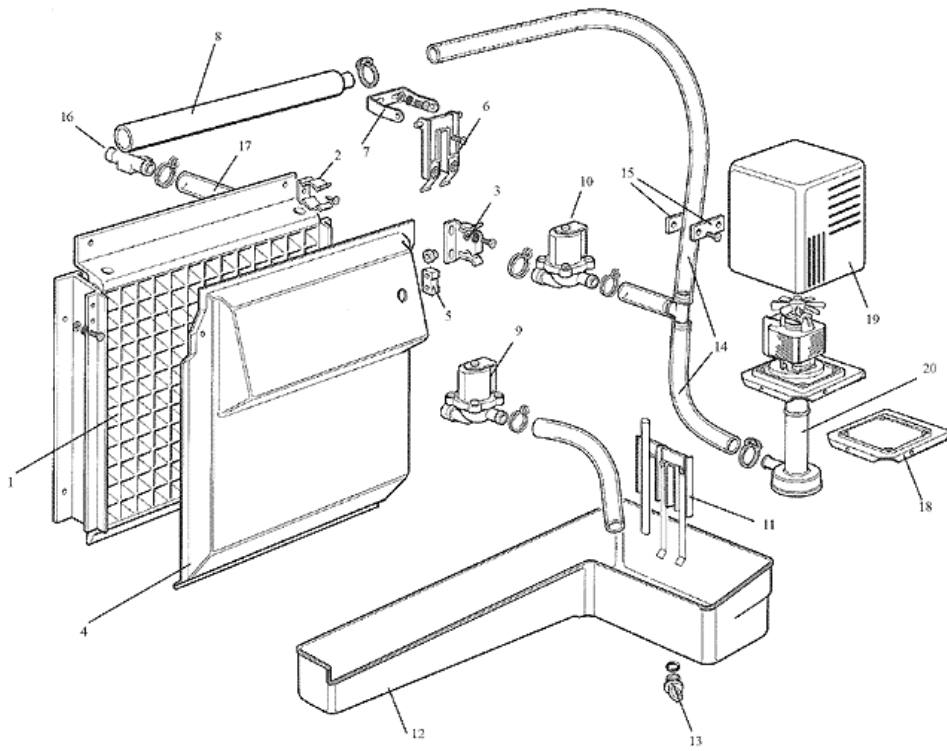
| POSITION | CODE | BEZEICHNUNG |
|-----------------|-------------|---------------------|
| 0001 | CM 81453686 | GEHAUSETEILE |
| 0002 | CM 19262789 | AUFKLEBER MV 300 |
| 0003 | CM 81453715 | VORDERWAND |
| 0004 | CM 25330790 | LINKSWAND |
| 0005 | CM 25330788 | RECHTSWAND |
| 0006 | CM 81453712 | ABDECKHAUBE |
| 0007 | CM 28295030 | PLASTIKGRILL |
| 0009 | CM 25550771 | RUECKWAND - LUFT |
| 0009 | CM 25550781 | RUECKWAND - WASSER |
| 0010 | CM 19262763 | INNER ETIKETT |
| 0010 | CM 19262790 | AUFKLEBER, LED |
| 0011 | CM 81453613 | LED TRAEGER EINHEIT |



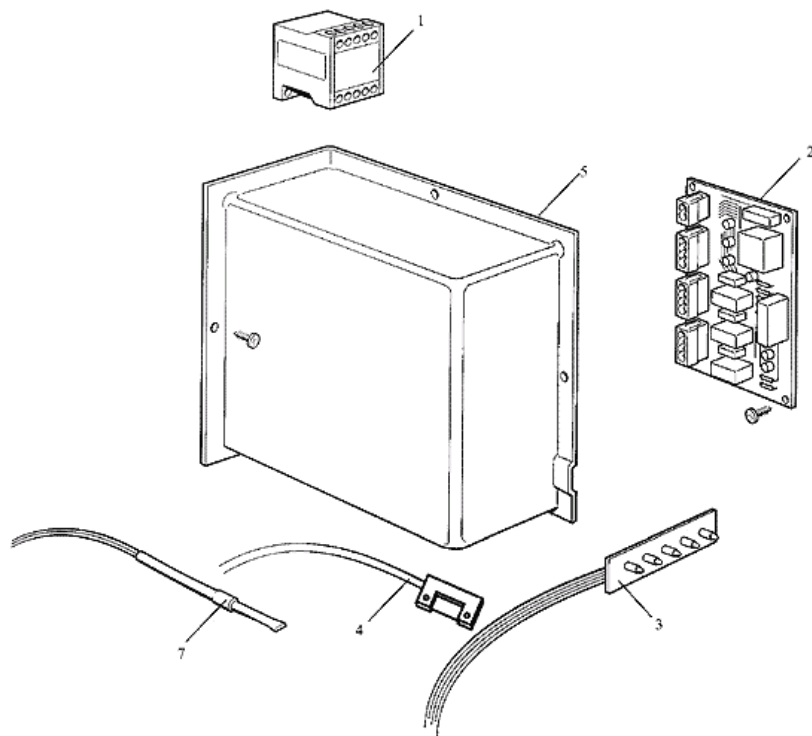
| POSITION | CODE | BEZEICHNUNG |
|-----------------|-------------|---------------------------------|
| 0001 | 620058 04 | SCHUTZGERÄT 230/60 |
| 0001 | 620058 51 | SCHUTZGERÄT 230/50 |
| 0001 | 670101 03 | KOMPRESSOR - 230/50/1 |
| 0001 | 670101 04 | KOMPRESSOR - 230/60 |
| 0002 | 620168 22 | RELAIS - 230/50 |
| 0002 | 620168 25 | RELAIS - 230/60 |
| 0003 | 620167 00 | STARTKONDENSATOR 88-108MFD/330V |
| 0003 | 620167 01 | STARTKONDENSATOR 64-77 MFD/330V |
| 0004 | 620167 21 | KONDENSATOR - 15 MFD/400V |
| 0005 | CM 19863034 | HEISSGASVENTIL - 230/50-60 |
| 0006 | CM 19177077 | KONDENSATOR |
| 0007 | CM 25168795 | KONDENSATOR GEHÄUSE |
| 0008 | CM 19300357 | TROCKNER |
| 0009 | CM 81453749 | SICHERHEITPRESSOSTAT |
| 0010 | CM 25725530 | METALTRÄGER |
| 0011 | CM 25410055 | EXPANSIONSVENTILISOLIEURUNG |
| 0011 | CM 81453621 | EXPANSIONSVENTIL |
| 0012 | CM 18562524 | LUFTER MOTOR - 230/50-60 |
| 0013 | CM 18740032 | FLUEGEL |
| 0013 | CM 25168800 | LUFTER MOTOR TRAEGER |
| 0014 | CM 25339007 | KONDENSATORFILTER |



| POSITION | CODE | BEZEICHNUNG |
|----------|-------------|---------------------------------|
| 0001 | 620058 04 | SCHUTZGERÄT 230/60 |
| 0001 | 620058 51 | SCHUTZGERÄT 230/50 |
| 0001 | 670101 03 | KOMPRESSOR - 230/50/1 |
| 0001 | 670101 04 | KOMPRESSOR - 230/60 |
| 0002 | 620168 22 | RELAIS - 230/50 |
| 0002 | 620168 25 | RELAIS - 230/60 |
| 0003 | 620167 00 | STARTKONDENSATOR 88-108MFD/330V |
| 0003 | 620167 01 | STARTKONDENSATOR 64-77 MFD/330V |
| 0004 | 620167 21 | KONDENSATOR - 15 MFD/400V |
| 0005 | CM 19863034 | HEISSGASVENTIL - 230/50-60 |
| 0006 | CM 81453744 | KONDENSATOR |
| 0007 | 620111 00 | WASSERREGLERVENTIL |
| 0008 | CM 19300357 | TROCKNER |
| 0009 | CM 81453749 | SICHERHEITPRESSOSTAT |
| 0010 | CM 25725530 | METALTRÄGER |
| 0011 | CM 25410055 | EXPANSIONSVENTILISOLIEURUNG |
| 0011 | CM 81453621 | EXPANSIONSVENTIL |
| 0012 | CM 81453745 | SAMMLER |
| 0015 | CM 25725537 | METALTRÄGER RECHTE |
| 0016 | CM 25631047 | WASSERBEFESTIGUNG |
| 0017 | CM 25631045 | STUECK |



| POSITION | CODE | BEZEICHNUNG |
|-----------------|-------------|-----------------------------------|
| 0001 | CM 81453690 | VERDAMPFEREINHEIT |
| 0001 | CM 81453737 | VERDAMPFER MINIWUERFEL |
| 0002 | CM 25474608 | UNKLAMMERN |
| 0003 | CM 25726473 | LENKWAND KLAMMERN |
| 0004 | CM 81453466 | LENKWAND |
| 0005 | CM 19355007 | MAGNET |
| 0006 | CM 81453434 | EISGROSSEN&FÜHLER |
| 0007 | CM 25725450 | EISME&FÜHLER KLAMMERN |
| 0008 | CM 81453460 | WASSERSPRUEHEINHEIT |
| 0009 | 650105 54 | WASSEREINLAUFVENTIL - 230/50 - 60 |
| 0010 | 620460 00 | WASSERABFLUSSVENTIL |
| 0011 | CM 81453590 | WASSERSPIEGEL-SENSOR |
| 0012 | CM 81453705 | WASSERBECKEN |
| 0013 | CM 25730503 | ABFLUSSPROPFEN |
| 0014 | CM 81453567 | ROHR |
| 0015 | CM 81453015 | WASSERFLUSS REGLER |
| 0016 | CM 25690807 | WASSERABFLUSS STÜCK |
| 0017 | CM 81453562 | SCHLAUCH |
| 0018 | CM 81453693 | PUMPENTRAEGER |
| 0019 | CM 25330808 | PUMPE ABDECKUNG |
| 0020 | 620433 00 | WASSER PUMPE - 230/50 |
| 0020 | 620433 01 | WASSER PUMPE - 230/60 |



Scotsman[®] ELEKTRONISCHE PLATINE UND TEMPERRATURFUEHLERENHEIT

| POSITION | CODE | BEZEICHNUNG |
|----------|-------------|-------------------------|
| 0001 | CM 33730712 | SCHALTSCHÜTZ |
| 0002 | CM 33580150 | GEDRUCKTESCHALTUNG |
| 0002 | CM 81453574 | STIFT 2 KONTAKTE |
| 0002 | CM 81453826 | STIFT 4 KONTAKTE |
| 0002 | CM 81453827 | STIFT 5 KONTAKTE |
| 0002 | CM 81453828 | STIFT 3 KONTAKTE |
| 0003 | CM 33580151 | MONITOR PANEL |
| 0004 | CM 33210018 | MAGNETISCHES KONTAKT |
| 0005 | CM 25161162 | ANSCHLUSSKASTEN GEHAUSE |
| 0007 | CM 33580101 | KONDENSER FÜHLER |