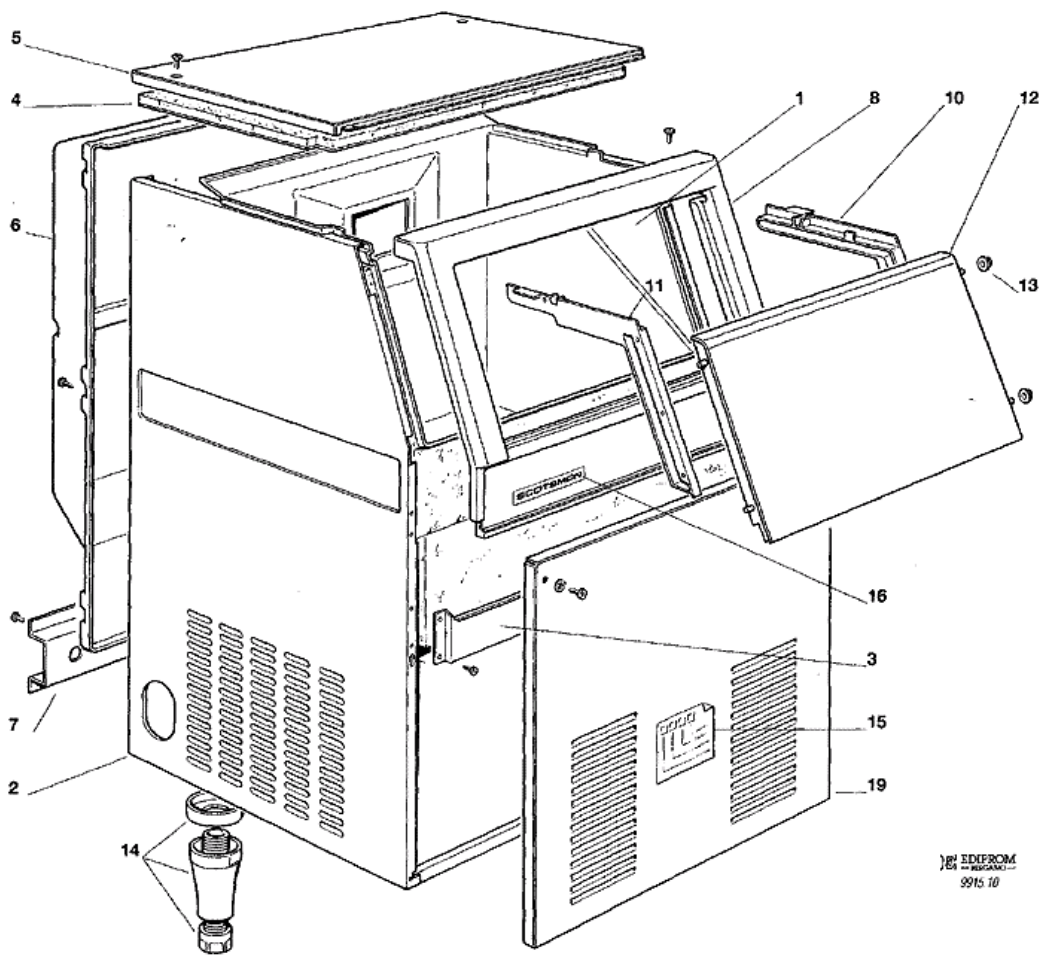
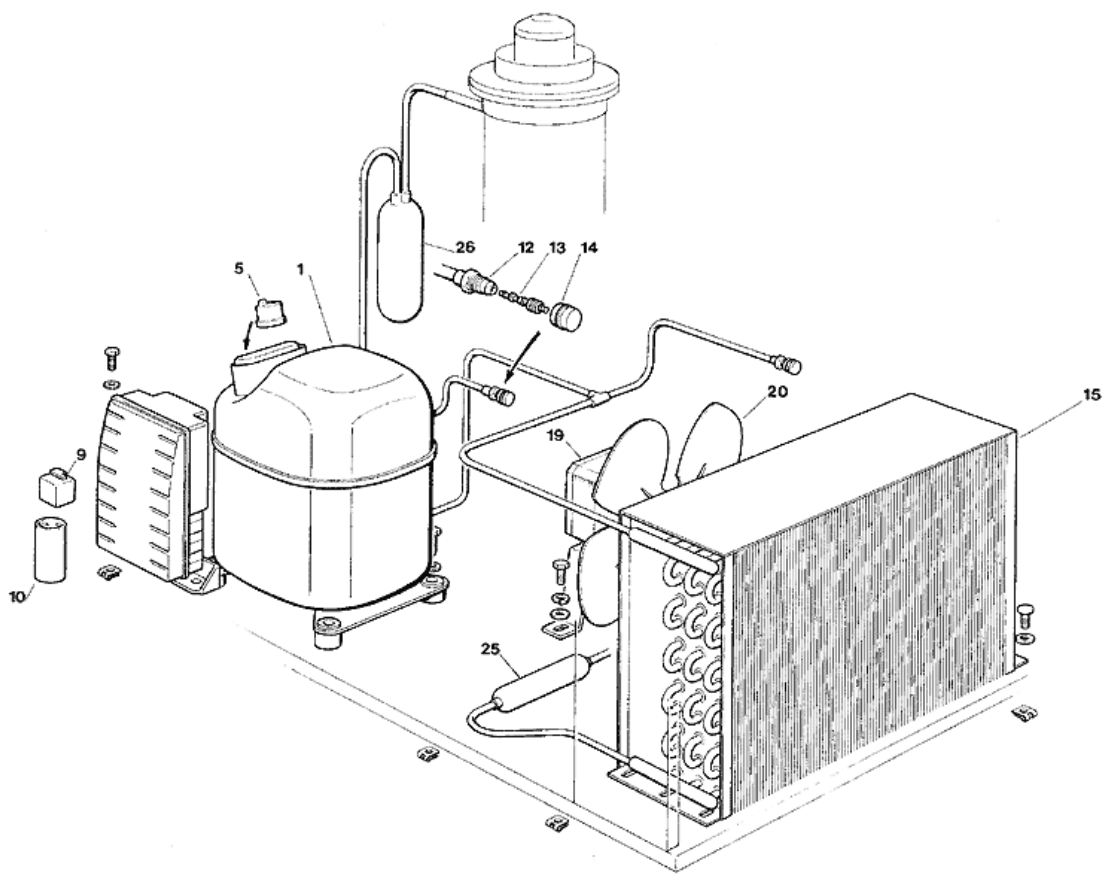


- 1 - MACHINENGEHAUSE
- 2 - GEFRIERSYSTEM LUFTGEKÜHLT
- 3 - GEFRIERSYSTEM WASSERGEKÜHLT
- 4 - WASSERKREISLAUF UND ISOLIERUNGEN
- 5 - GEFRIERZYLINDER-GETRIEBEEINHEIT
- 6 - ELEKTRONISCHE PLATINE UND TEMPERRATURFUEHLERENHEIT

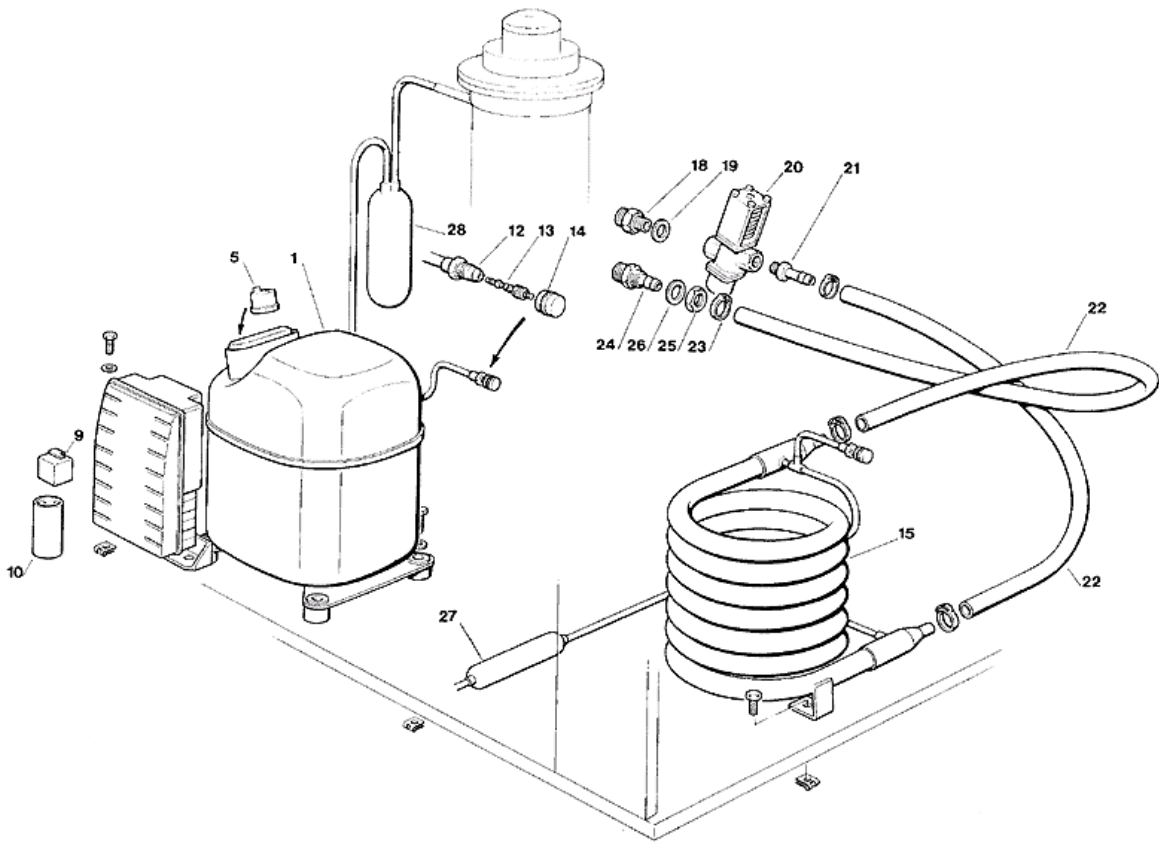


EDIPROM
9915 10

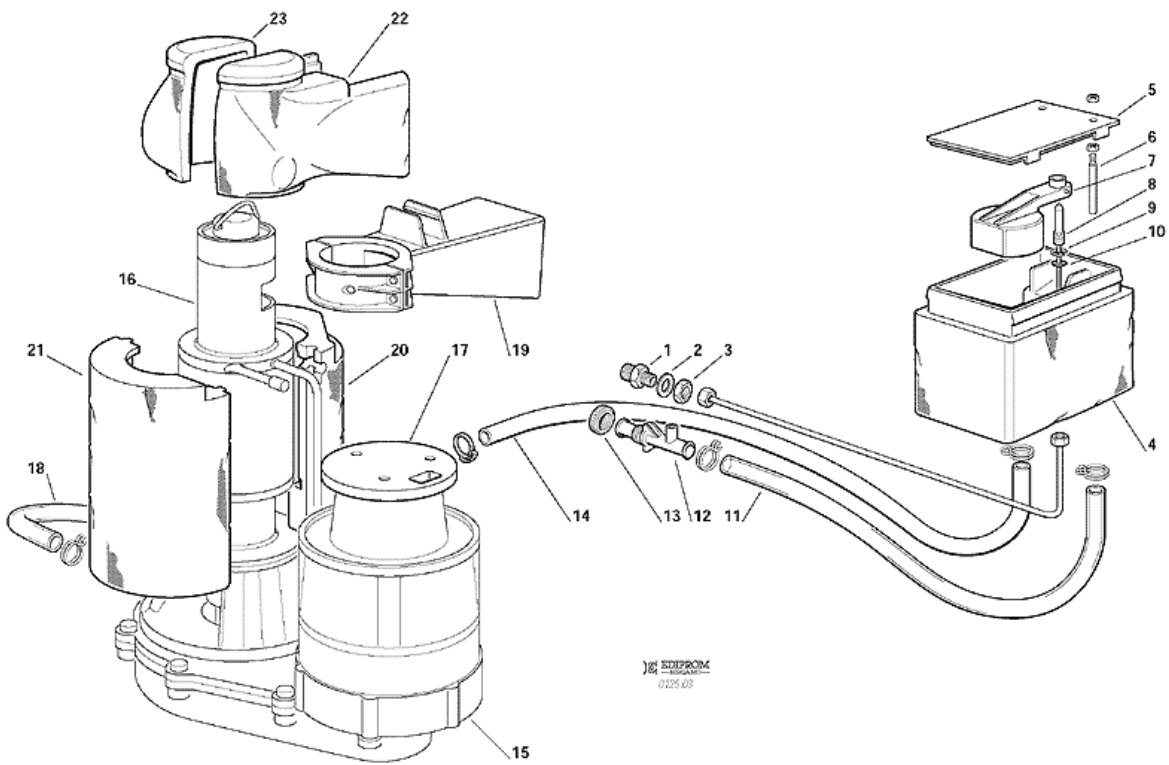
POSITION	CODE	BEZEICHNUNG
0001	792040 00R	ISOLIEREISSPEICHER
0002	721712 01	EDELSTAHL LINKSWAND
0002	721713 01	RECHTE SEITENWAND
0002	791061 05	CHASSIS RAHMENGEHÄUSE
0003	702254 00	METALLTRÄGER
0004	794301 01R	OBERE ISOLIERUNG
0005	721715 01	ABDECKHAUBE
0006	660668 00	REUCKWAND
0007	702248 00	ANSCHLUSSTÜCKMETALLTRÄGER
0008	660641 00	TÜRRAHMEN
0008	721669 02	EDELSTAHL BANDSTREIFEN
0010	660523 00	RECHTESPEICHERTUERGLEIT
0011	660523 01	LINKESPEICHERTUERGLEIT
0012	660642 00	SPEICHERTUER
0013	660286 00	SHAFT LAGER
0014	650670 00	KIT FUESSE + NIVELLIERUNGSHUELSE (4 STÜCK)
0015	650624 13	ETIKETT
0016	660614 00	SCOTSMAN ZEICHEN
0019	721714 03	VODERWAND



POSITION	CODE	BEZEICHNUNG
0001	670100 00	KOMPRESSOR - 230/50
0001	670101 01	KOMPRESSOR - 230/60
0001	670101 05	KOMPRESSOR - 115/60
0005	620058 43	SCHUTZGERÄT 115/60
0005	620058 77	SCHUTZGERÄT 230/60
0005	620478 03	SCHUTZGERÄT 230/50
0009	620057 31	RELAIS - 230/50
0009	620057 42	RELAIS - 230/50 - TECUMSEH CAE 4448 Y
0009	620057 58	RELAIS - 115/60
0010	620167 29	START KONDENSATOR 47MFD/330V
0010	620167 51	START KONDENSATOR - 230/60
0010	620167 55	START KONDENSATOR - 115/60
0012	650109 00	VENTILGEHÄUSE
0013	670012 00	VENTILKOLBEN
0014	650106 00	VENTILKLAPPE
0015	620420 00	LUFT KONDENSATOR
0019	620419 02	LUFTER MOTOR - 230/50-60
0019	620419 03	LUFTER MOTOR - 115/60
0019	620419 61	LUFTER MOTOR TRAEGER
0020	620419 32	FLUEGEL
0025	630003 05	TROCKNER
0026	784469 10	SAMMLER UND SAUGLEITUNGEN

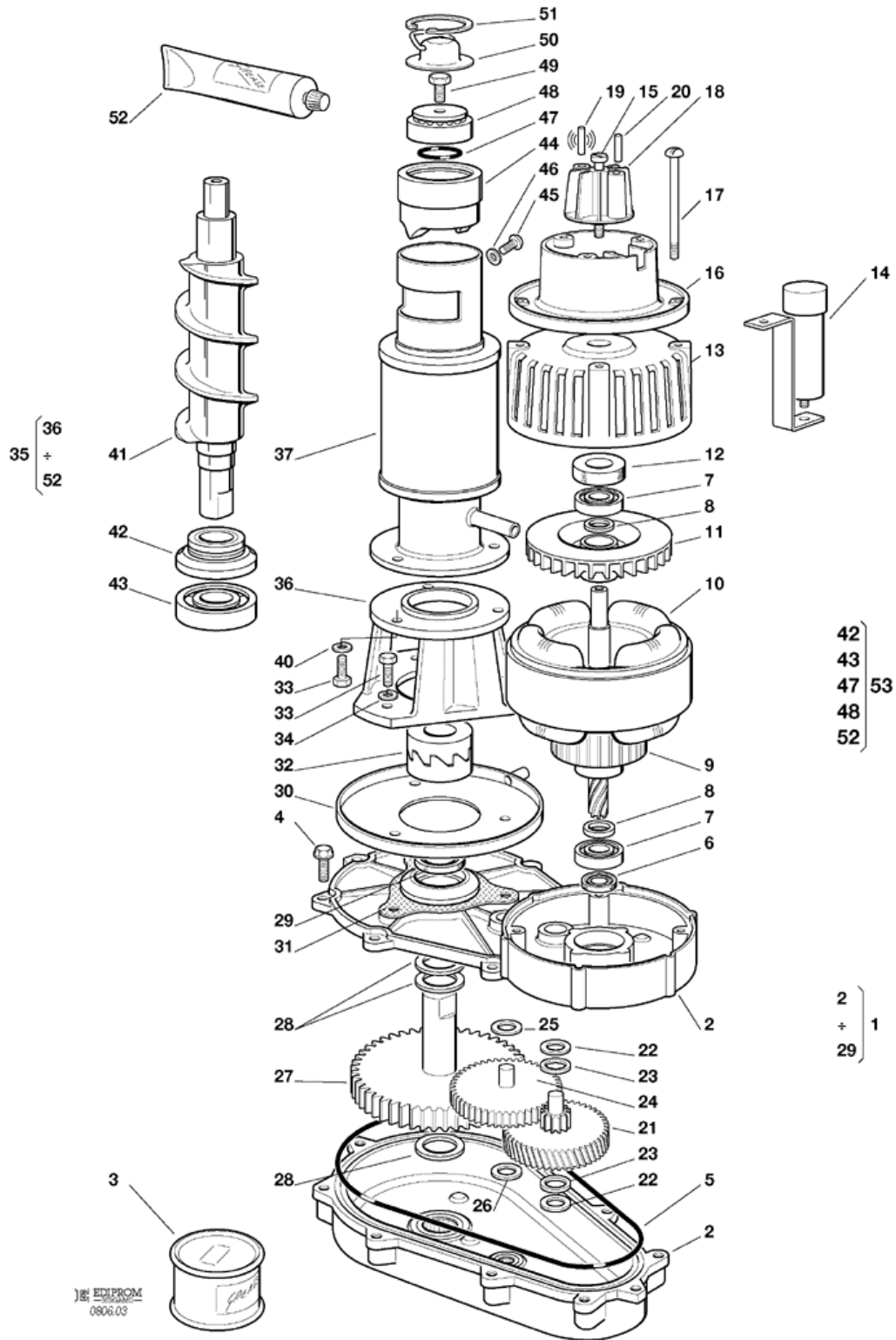


POSITION	CODE	BEZEICHNUNG
0001	670100 00	KOMPRESSOR - 230/50
0001	670101 01	KOMPRESSOR - 230/60
0001	670101 05	KOMPRESSOR - 115/60
0005	620058 43	SCHUTZGERÄT 115/60
0005	620058 77	SCHUTZGERÄT 230/60
0005	620478 03	SCHUTZGERÄT 230/50
0009	620057 31	RELAIS - 230/50
0009	620057 42	RELAIS - 230/50 - TECUMSEH CAE 4448 Y
0009	620057 58	RELAIS - 115/60
0010	620167 29	START KONDENSATOR 47MFD/330V
0010	620167 51	START KONDENSATOR - 230/60
0010	620167 55	START KONDENSATOR - 115/60
0012	650109 00	VENTILGEHÄUSE
0013	670012 00	VENTILKOLBEN
0014	650106 00	VENTILKLAPPE
0015	620389 00	WASSERGEKÜHLT KONDENSATOR
0018	733204 00	WASSER EINLAUFSTÜCK
0019	400031 01	SCHEIBE
0020	620111 00	WASSERREGLERVENTIL
0021	733173 01	WASSERREGLEREABFLUSSTUECK
0022	281900 03	PLASTIK ROHR-PRO METER
0024	733174 00	WASSERABFLUSSSCHLAUCH
0025	400076 00	MÜTTER
0026	400031 00	SCHEIBE
0027	630003 05	TROCKNER
0028	784469 10	SAMMLER UND SAUGLEITUNGEN

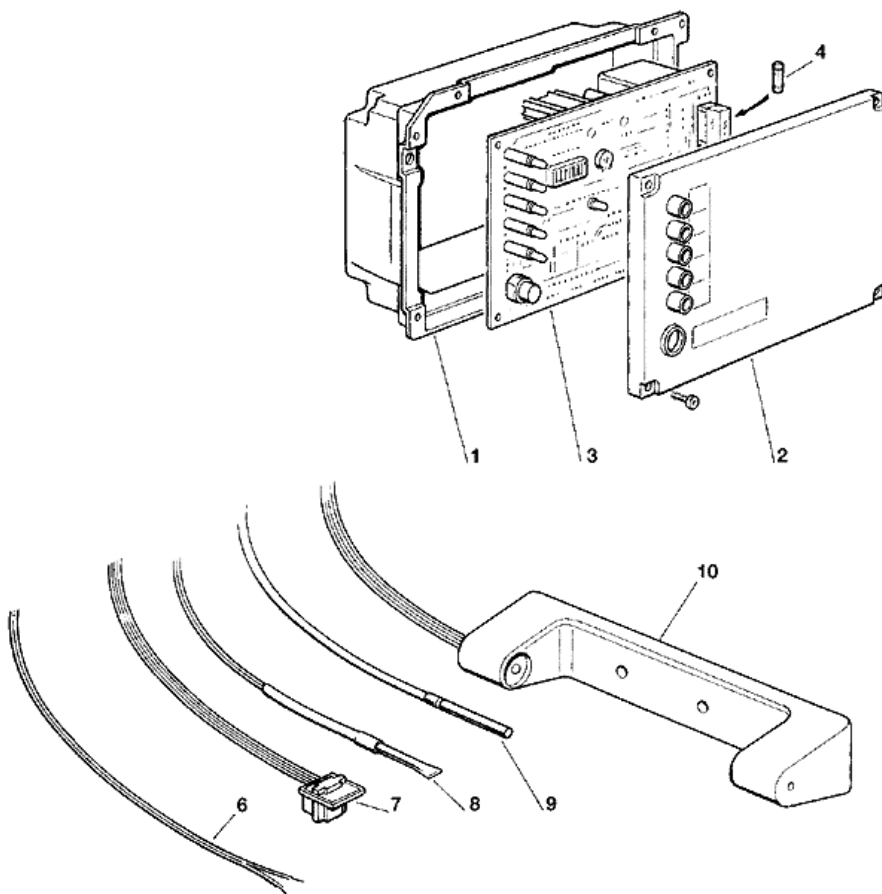


EDIPROM
0225.03

POSITION	CODE	BEZEICHNUNG
0001	733205 00	WASSEREINLAUFSTUECK
0002	400052 00	SCHEIBE
0003	400053 01	MUTTER
0004	793126 01	WASSERBECKEN
0005	660363 00	OECKEL
0006	724215 06	FÜHLERSTIFT-WASSERNIVEAU
0007	660585 00	SCHWIMMER
0008	783153 00R	WASSEREINLAUFSTÜCK
0009	460038 02	RING
0010	640100 00	O RING
0011	281832 00	PLASTIK ROHR - PRO METER
0012	660224 00	T STÜCK
0013	660535 00	PLASTICK RING MUTTER
0014	281822 00	WASSER ABFLUSSROHR
0015	794225 13R	GETRIEBEMOTOR-EINHEIT - 230/50-60
0015	794225 14R	GETRIEBEMOTOR-EINHEIT - 115/60
0016	794302 01R	GEFRIERZYLINDEREINHEIT
0017	650515 02	PLASTIK MOTORSCHUTZ
0018	610163 02	PLASTIK ROHR
0019	660676 01	AUSWURFSCHNAUZE
0020	060551 03	GEFRIERZYLINDERISOLIERUNG
0021	060551 03	GEFRIERZYLINDERISOLIERUNG
0022	060551 00	AUSWURFSCHNAUZEISOLIERUNG
0023	060551 00	AUSWURFSCHNAUZEISOLIERUNG



POSITION	CODE	BEZEICHNUNG
0001	794225 13R	GETRIEBEMOTOR-EINHEIT - 230/50-60
0001	794225 14R	GETRIEBEMOTOR-EINHEIT - 115/60
0002	001015 01	GETRIEBEGEHAUSE CPL
0003	060294 01	FETT (1 KG)
0004	03001251 00	SCHRAUBE 5/16-18X1
0004	429852 00	SCHRAUBE M6X20
0005	640084 00	O RING
0006	640083 00	SCHMIERDICHTUNG
0007	651056 00	LAGER
0008	441800 09	UNTERLEG SCHEIBE
0009	794123 03R	ROTOR EINHEIT
0010	620394 00	STATOREINHEIT - 230V/50-60
0010	620394 01	STATOREINHEIT - 115V/60
0011	764001 01	FLÜGEL/RAD
0012	640095 00	GUMMI LAGER GEHAUSE
0013	794226 01R	MOTOR DEKEL
0014	620292 00	KONDENSATOR 12,5 MFD
0014	620292 04	KONDENSATOR 4 MFD
0015	03001403 77	SCHRAUBE
0016	650515 01	KUNSTSTOFFGEHAUSE
0017	423872 02	SCHRAUBE
0018	784476 00	MAGNETHALTER CPL
0019	784476 00	MAGNETHALTER CPL
0020	784476 00	MAGNETHALTER CPL
0021	651160 00	1 GETRIEBERAND & RITZEL
0022	441800 05	SCHEIBE
0023	441800 06	SCHEIBE
0024	651161 00	2 GETRIEBERAND & RITZEL
0025	441800 08	SCHEIBE
0026	441800 07	SCHEIBE
0027	651162 01	GETRIEBERAD & AUSGANGSTIFT
0028	03001408 04	SCHEIBE
0029	640019 01	SCHMIERDICHTUNG
0030	660756 00	TROPFPFANNE
0031	640060 00	DICHTUNG
0032	060359 00	KUPPLUNG
0033	03001251 00	SCHRAUBE 5/16-18X1
0035	794302 01R	GEFRIERZYLINDEREINHEIT
0036	764010 00	PASSTUECK
0037	784483 00	GEFRIERZYLINDER
0041	724052 08	SCHNECKE
0042	640040 00	WASSERDICHTUNGEINHEIT
0043	670011 01	UNTERESLAGER
0044	754001 02	EISBRECHER
0045	420000 26	SCHRAUBE
0047	640041 01	O RING
0048	670041 00	OBERESLAGER
0049	420030 00	SCHRAUBE
0050	734105 00	KUGELHAUBE
0051	650297 00	RING
0052	263612 00	FETT
0053	001028 07	KIT LAGER + WASSER DICHTUNG



Scotsman[®] ELEKTRONISCHE PLATINE UND TEMPERRATURFUEHLERENHEIT

POSITION	CODE	BEZEICHNUNG
0003	620403 04	PLATINE - 115 V
0003	620403 09	RECYCLED PLATINE - 230
0003	620462 02	GEDRUCKTESCHALTUNG - 230/50-60
0003	620462 03	PLATINE - 115 V
0004	630015 09	SCHMELZSICHERUNG (100MA)
0004	630015 10	SCHMELZSICHERUNG (16 A)
0006	620404 13	WASSERNIVEAUFÜHLER
0007	620404 03	HALL EFFEKT-FÜHLER
0008	620404 11	KONDENSATORTEMPERATURFUEHLER
0009	620404 10	VERDAMPFERTEMPERATURFUEHLER
0010	650674 02	EISNIVEAUFUEHLEREINHEIT