



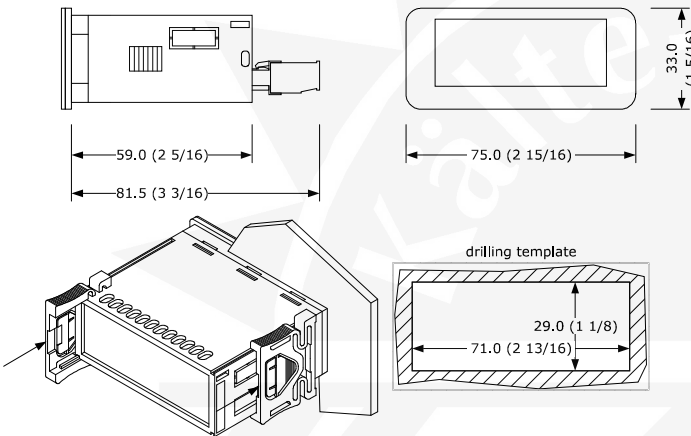
PLEASE READ CAREFULLY and save this document CONSIDER THE ENVIRONMENT

DE DEUTSCH

- Steuereinheiten für Geräte mit normaler und Geräte mit niedriger Temperatur
- Spannungsversorgung 230 VAC oder 115 VAC (modellabhängig)
- Zellenfühler und Hilfsfühler (PTC/NTC)
- Eingang Tür-Mikroschalter/Multifunktion
- Kompressor-Relais 16 A resistiv @ 250 VAC
- Alarm-Summer
- TTL-Port MODBUS Slave für BMS
- Regelung für Warm oder für Kalt.

1 ABMESSUNGEN UND EINBAU

Abmessungen in mm (Zoll); Fronteinbau, mit Rasterklammern (im Lieferumfang enthalten).

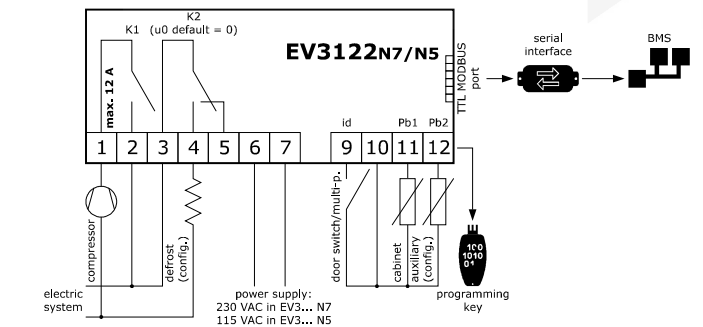


HINWEISE FÜR DEN EINBAU

- Die Paneeldicke muss zwischen 0,8 und 2,0 mm (1/32 und 1/16 in) betragen
- Es ist sicherzustellen, dass die Arbeitsbedingungen innerhalb der im Kapitel TECHNISCHE DATEN genannten Grenzen liegen
- Das Gerät darf nicht in der Nähe von Wärmequellen, Geräten mit starken Magneten, Orten, die direktem Sonnenlicht, Regen, Feuchtigkeit, übermäßigem Staub, mechanischen Vibrationen oder Stößen ausgesetzt sind, eingebaut werden
- Laut der Sicherheitsvorschriften, muss der Schutz gegen etwaige Berührung mit elektrischen Teilen durch einen ordnungsgemäßen Einbau gewährleistet sein; alle Teile, die den Schutz gewährleisten, müssen so befestigt sein, dass sie ohne Zuhilfenahme von einem Werkzeug nicht entfernt werden können.

2 ELEKTRISCHER ANSCHLUSS

ACHTUNG
 - Nur Kabel verwenden, deren Querschnitt auf den darin fließenden Strom ausgelegt ist
 - Die Leistungskabel so weit weg wie möglich von den Signalkabeln positionieren, um mögliche elektromagnetische Störungen zu reduzieren.



HINWEISE FÜR DEN ELEKTRISCHEN ANSCHLUSS

- Bei der Verwendung von elektrischen oder pneumatischen Schraubern das Drehmoment senken
- Wenn das Gerät vom Kalten ins Warme gebracht wurde, könnte sich im Inneren Kondensat gebildet haben; warten Sie etwa eine Stunde, bevor Sie es an das Spannungsnetz anschließen
- Es ist sicherzustellen, dass die Versorgungsspannung, die Stromfrequenz und die Stromleistung innerhalb der im Kapitel TECHNISCHE DATEN genannten Grenzen liegen
- Vor jederart Wartungseingriff muss die Spannungsversorgung unterbrochen werden
- Das Gerät nicht als Schutzgerät einsetzen
- Wenden Sie sich für Reparaturen und Informationen bitte an das EVCO-Vertriebsnetz.

3 ERSTER GEBRAUCH

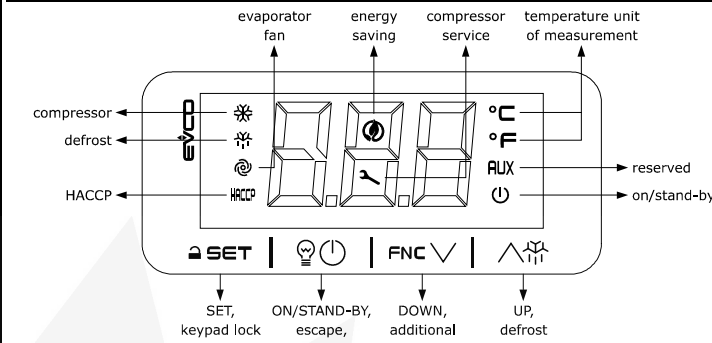
- Das Gerät im Sinne der Angaben im Kapitel ABMESSUNGEN UND EINBAU einbauen.
- Das Gerät im Sinne der Angaben im Kapitel ELEKTRISCHER ANSCHLUSS mit Spannung versorgen. Es startet ein interner Test. Der Test benötigt in der Regel einige Sekunden; am Ende des Tests schaltet das Display aus.
- Das Gerät wie im Absatz Einstellen der Konfigurationsparameter beschrieben konfigurieren.

Konfigurationsparameter, die für den ersten Gebrauch eingestellt werden sollten:

PAR.	DEF.	PARAMETER	MIN... MAX.
SP	0.0	Setpoint	r1... r2
P0	1	Fühlertyp	0 = PTC 1 = NTC
P2	0	Maßeinheit Temperatur	0 = °C 1 = °F
d1	0	Abtaugstyp	0 = elektrisch 1 = Heißgas 2 = für Kompressorstopp

- Anschließend ist sicherzustellen, dass die restlichen Einstellungen passend sind; siehe Kapitel KONFIGURATIONSPARAMETER.
- Das Gerät vom Spannungsnetz nehmen.
- Das Gerät im Sinne der Angaben im Kapitel ELEKTRISCHER ANSCHLUSS anschließen, ohne es mit Spannung zu versorgen.
- Für den Anschluss an ein RS-485-Netzwerk die Schnittstelle EVIF22TSX oder EVIF23TSX anschließen. Für die Aktivierung von an Echtzeit gebundenen Funktionen das Modul EVIF23TSX anschließen; siehe diesbezügliche Anleitungen.
- Das Gerät wieder mit Spannung versorgen.

4 BEDIENDISPLAY UND DIE WICHTIGSTEN FUNKTIONEN



4.1 Ein-/Ausschalten des Geräts

- Wenn POF = 1, 4 Sek. lang auf die Taste ON/STANDBY tippen.

Wenn das Gerät eingeschaltet ist, zeigt das Display die Größe P5 (Default „Zellentemperatur“); wenn das Display einen Alarmcode anzeigt, siehe Kapitel ALARME.

LED	EIN	AUS	BLINKT
	Kompressor ON	Kompressor OFF	- Kompressorschutz läuft - Setpoint-Einstellung läuft
	Abtaugung oder Vorabtropfen AKTIV	-	- Verzögerung Abtaugung läuft - Abtropfen AKTIV
	Verdampferlüfter ON	Verdampferlüfter OFF	Stopp Verdampferlüfter läuft
HACCP	HACCP-Alarm im Speicher	-	neuer HACCP-Alarm im Speicher
	Energy Saving AKTIV	-	-
	Aufforderung Kompressorwartung	-	- Einstellungen laufen - Zugriff auf die Zusatzfunktionen läuft
°C/°F	Temperaturanzeige	-	Overcooling oder Overheating AKTIV
	Gerät OFF	Gerät ON	Ein-/Ausschalten des Geräts läuft

Nach 30 Sek. ohne Tastenbetätigung zeigt das Display das Label „Loc“ und wird das Tastenfeld automatisch gesperrt.

4.2 Lösen der Tastenfeldsperre

- 1 Sek. lang auf eine Taste tippen: Das Display zeigt das Label „UnL“.

4.3 Einstellung des Setpoints

Sicherstellen, dass die Tastenfeldsperre gelöst ist.

- Auf die Taste SET tippen.
- Binnen 15 Sek. auf die Taste UP oder die Taste DOWN tippen, um den Wert innerhalb der Grenzen r1 und r2 einzustellen (Default „-50 ... 50“).
- Auf die Taste SET tippen (oder 15 Sek. lang auf keine Taste tippen).

4.4 Aktivierung der manuellen Abtaugung (wenn r5 = 0, Default)

Sicherstellen, dass die Tastenfeldsperre gelöst wird und die Funktion Overcooling deaktiviert ist.

- 4 Sek. lang auf die Taste UP tippen.

Wenn P4 = 1 (Default): Die Abtaugung wird aktiviert, sofern die Verdampfertemperatur unter der Schwelle d2 liegt.

4.5 Ein-/Ausschalten des Zellenlichts (wenn u0 = 3)

- Auf die Taste ON/STANDBY tippen.

4.6 Stillsetzen des Summers (wenn A13 = 1)

Auf eine Taste tippen.
 Wenn u0 = 2 und u4 = 1: Der Alarmausgang wird deaktiviert.

5 ZUSATZFUNKTIONEN

5.1 Manuelle Aktivierung/Deaktivierung der Funktionen Overcooling, Overheating und Energy Saving

Sicherstellen, dass die Tastenfeldsperre gelöst ist.

- Auf die Taste DOWN tippen.

FUNKTION	BEDINGUNG	FOLGE
Overcooling	r5 = 0, r8 = 1 und Abtaugung nicht aktiv	der Setpoint wird „Setpoint - r6“, für die Dauer r7
Overheating	r5 und r8 = 1	der Setpoint wird „Setpoint + r6“, für die Dauer r7
Energy Saving	r5 = 0 und r8 = 2	der Setpoint wird „Setpoint + r4“, höchstens für die Dauer HE2

5.2 Anzeige/Löschung der Informationen bezüglich der HACCP-Alarme

Sicherstellen, dass die Tastenfeldsperre gelöst ist.

- 4 Sek. lang auf die Taste DOWN tippen.
- Binnen 15 Sek. auf die Taste UP oder die Taste DOWN tippen, um ein Label anzuwählen.

LAB.	BEDEUTUNG
LS	Anzeige der Informationen bezüglich der HACCP-Alarme
rLS	Löschung der Informationen bezüglich der HACCP-Alarme

- Auf die Taste SET tippen.

- Auf die Taste UP oder die Taste DOWN tippen, um einen Alarmcode anzuwählen (zur Anwahl Label „LS“) oder „149“ einzustellen (zur Anwahl Label „rLS“).

CODE	BEDEUTUNG
AL	Alarm niedrige Temperatur
AH	Alarm hohe Temperatur
id	Alarm Tür offen
PF	Alarm Stromausfall (verfügbar wenn Modul EVIF23TSX angeschlossen)

- Auf die Taste SET tippen.

- Auf die Taste ON/STANDBY tippen (oder 60 Sek. lang auf keine Taste tippen), um den Vorgang zu beenden.

Beispiel für Informationen bezüglich eines Alarms (zum Beispiel ein Alarm hohe Temperatur).

8.0	der kritische Wert (Zellentemperatur/ berechnete Produkttemperatur) betrug 8.0 °C/°F
Sta	(verfügbar wenn Modul EVIF23TSX angeschlossen)
y15	der Alarm war im Jahr 2015 aufgetreten
n03	der Alarm war im März aufgetreten
d26	der Alarm war am 26. März 2015 aufgetreten
h16	der Alarm war um 16 Uhr aufgetreten
n30	der Alarm war um 16:30 Uhr aufgetreten
dur	
h01	der Alarm dauerte 1 h
n15	der Alarm dauerte 1 h und 15 min

5.3 Anzeige/Löschung der Betriebsstunden des Kompressors und Anzeige der Anlaufzahl

Sicherstellen, dass die Tastenfeldsperre gelöst ist.

- 4 Sek. lang auf die Taste DOWN tippen.
- Binnen 15 Sek. auf die Taste UP oder die Taste DOWN tippen, um ein Label anzuwählen.

LAB.	BEDEUTUNG
CH	Anzeige der Betriebsstunden des Kompressors, in Hundert
rCH	Löschung der Betriebsstunden des Kompressors
nS1	Anzeige der Kompressorstartläufe, in Tausend

- Auf die Taste SET tippen.
- Auf die Taste UP oder die Taste DOWN tippen, um „149“ einzustellen (zur Anwahl rCH).
- Auf die Taste SET tippen.
- Auf die Taste ON/STANDBY tippen (oder 60 Sek. lang auf keine Taste tippen), um den Vorgang zu beenden.

5.4 Anzeige der von den Fühlern gemessenen Temperaturen

Sicherstellen, dass die Tastenfeldsperre gelöst ist.

- 4 Sek. lang auf die Taste DOWN tippen.
- Binnen 15 Sek. auf die Taste UP oder die Taste DOWN tippen, um ein Label anzuwählen.

LAB.	BEDEUTUNG
Pb1	Zellentemperatur
Pb2	Hilfstemperatur

- Auf die Taste SET tippen.
- Auf die Taste ON/STANDBY tippen (oder 60 Sek. lang auf keine Taste tippen), um den Vorgang zu beenden.

5.5 Anzeige der Projekt- und der Revisionsnummer der Firmware

Sicherstellen, dass die Tastenfeldsperre gelöst ist.

- 4 Sek. lang auf die Taste DOWN tippen.
- Binnen 15 Sek. auf die Taste UP oder die Taste DOWN tippen, um ein Label anzuwählen.

LAB.	BEDEUTUNG
PrJ	Anzeige der Projektnummer
rEU	Anzeige der Revisionsnummer der Firmware

- Auf die Taste SET tippen.
- Auf die Taste ON/STANDBY tippen (oder 60 Sek. lang auf keine Taste tippen), um den Vorgang zu beenden.

6 EINSTELLUNGEN

6.1 Einstellung der Konfigurationsparameter

- 4 Sek. lang auf die Taste SET tippen: Das Display zeigt das Label „PA“.
- Auf die Taste SET tippen.
- Binnen 15 Sek. auf die Taste UP oder die Taste DOWN tippen, um den Wert PAS (Default „-19“) einzustellen.
- Auf die Taste SET tippen (oder 15 Sek. lang auf keine Taste tippen): Das Display zeigt das Label „SP“.
- Auf die Taste UP oder die Taste DOWN tippen, um einen Parameter anzuwählen.
- Auf die Taste SET tippen.
- Binnen 15 Sek. auf die Taste UP oder die Taste DOWN tippen, um den Wert einzustellen.
- Auf die Taste SET tippen (oder 15 Sek. lang auf keine Taste tippen).
- 4 Sek. lang auf die Taste SET tippen (oder 60 Sek. lang auf keine Taste tippen), um den Vorgang zu beenden.

6.2 Einstellung von Datum, Uhrzeit und Wochentag (verfügbar wenn das Modul EVIF23TSX angeschlossen ist)

ACHTUNG
 In den zwei Minuten nach dem Einstellen des Datums, der Uhrzeit und des Wochentags darf die Spannungsversorgung des Geräts nicht unterbrochen werden.

Sicherstellen, dass die Tastenfeldsperre gelöst ist.

- 4 Sek. lang auf die Taste DOWN tippen.
- Binnen 15 Sek. auf die Taste UP oder die Taste DOWN tippen, um das Label „rtc“ anzuwählen.
- Auf die Taste SET tippen: Das Display zeigt das Label „yy“ gefolgt von den beiden letzten Ziffern des Jahres.
- Binnen 15 Sek. auf die Taste UP oder die Taste DOWN tippen, um das Jahr einzustellen.
- Für die folgenden Labels, die Punkte 3 und 4 wiederholen.

LAB.	BEDEUTUNG DER ZAHLEN NACH DEM LABEL
n	Monat (01... 12)
d	Tag (01... 31)
h	Stunde (00... 23)
n	Minute (00... 59)

- Auf die Taste SET tippen: Das Display zeigt das Label des Wochentags.
- Binnen 15 Sek. auf die Taste UP oder die Taste DOWN tippen, um den Wochentag einzustellen.

LAB.	BEDEUTUNG
Mon	Montag
tuE	Dienstag
UEd	Mittwoch
thu	Donnerstag
Fri	Freitag
Sat	Samstag
Sun	Sonntag

- Auf die Taste SET tippen: Das Gerät beendet den Vorgang.
- Auf die Taste ON/STANDBY tippen, um vorzeitig den Vorgang zu beenden.

6.3 Rücksetzen der werksseitigen Einstellungen (Default) und Speicherung der kundenspezifischen Einstellungen (Überschreiben der werksseitigen Einstellungen)

ACHTUNG
 - Es ist sicherzustellen, dass die werksseitigen Einstellungen passend sind; siehe Kapitel KONFIGURATIONSPARAMETER.
 - Beim Speichern der kundenspezifischen Einstellungen werden die werksseitigen Einstellungen überschrieben.

- 4 Sek. lang auf die Taste SET tippen: Das Display zeigt das Label „PA“.
- Auf die Taste SET tippen.
- Binnen 15 Sek. auf die Taste UP oder die Taste DOWN tippen, um den Wert einzustellen.

WERT	BEDEUTUNG
------	-----------

