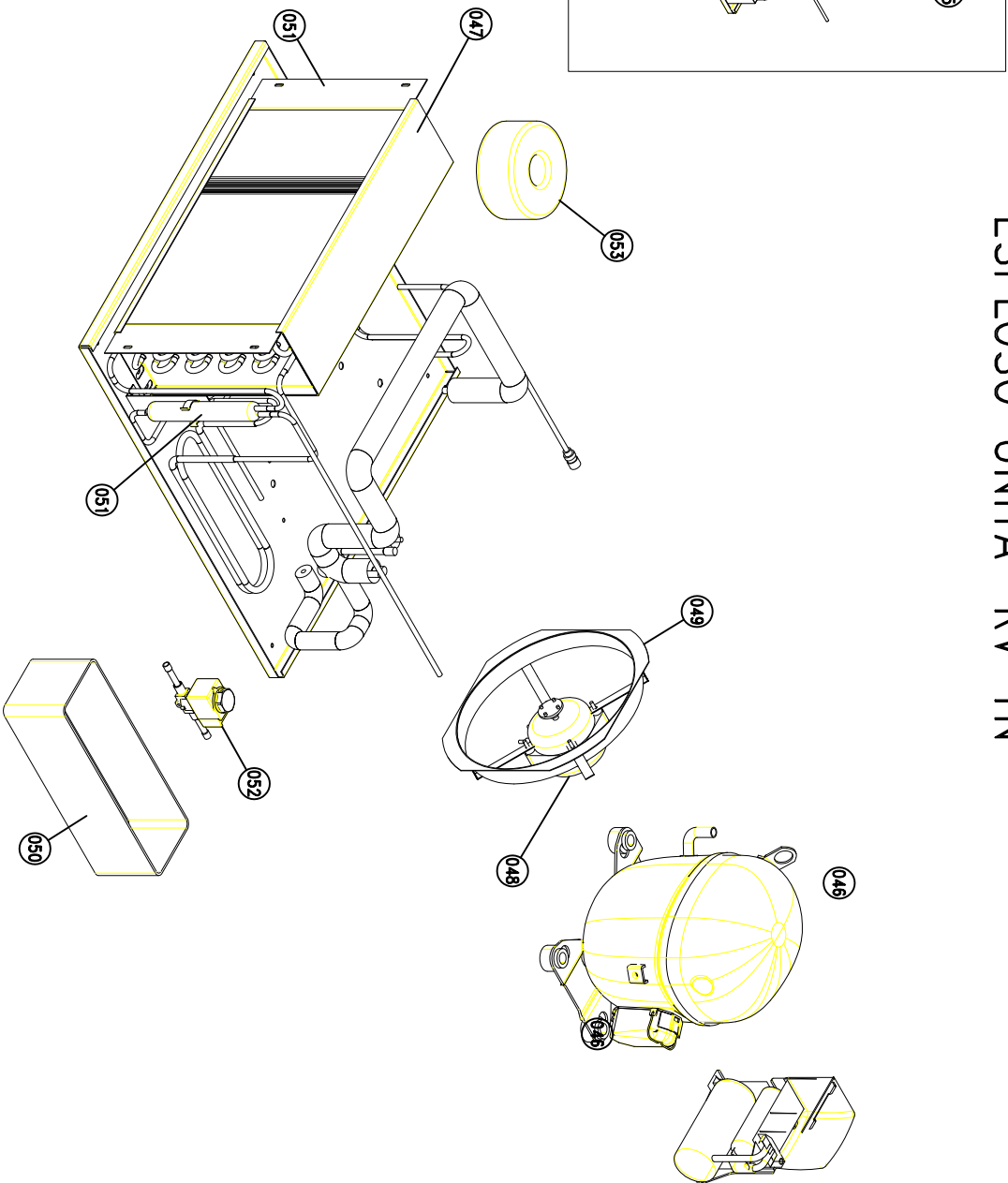


ESPLOSO UNITA' RV TN



DIS.	MODIFICHE	POS.	DATA	IND	DIS.	MODIFICHE	POS.	DATA	IND

MATERIALE	FINITURA	LUNGH.	LARGH.	SPESS.
		0,00	0,00	0,00

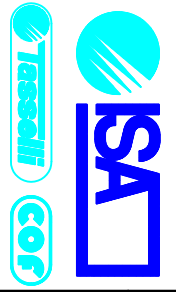
DISEGNATORE	FORMA DIS.	SCALA	TOLL. GEN.	MODELLO	IPPS
ORTAGGI F.	A3		IT10	CTW 925	

DENOMINAZIONE	DISEGNO N°
ESPLOSO CRISTAL TOWER RV 925	428200321000

DATA VALIDITA'	SOSTITUISCE IL N°	SOSTITUITO DA N°	DISEGNO RIFERIMENTO
10.08.2011			428200321000

FORNIRE I PARTICOLARI SENZA OLIO, GRASSI E RESIDUI DI LAVORAZIONE
TOGLIERE BAVE, SPIGOLI VIVI E PARTI TAGLIENTI

PEZZO ESTETICO
FACCIA ESTETICA



=====		=====	
428200321000	ESPLOSO_CRISTAL TOWER RV 925		
=====			
001	430203762100	CORNICE_FIANCO CTW	
002	448600079000	VETRO_TRIPLO CAMERA LAT.RISC. TB CTW	Optional
002	448600082100	VETRO_DOPPIO CAMERA LATERALE TN CTW	Modello TN
002	448600090000	VETRO_TRIPLO CAMERA LATERALE TB CTW	Modello TB
003	448600096000	VETRO_TRIPLO CAMERA POST. TB CTW 925	Modello TB
003	448600097000	VETRO_TRIPLO CAMERA POST.RISC.TB CTW 925	Optional
003	448600098000	VETRO_DOPPIO CAMERA POST. TN CTW 925	Modello TN
004	430105283000	FERMA_VETRO LATERALE CTW	
005	430105284000	FERMA_VETRO POSTERIORE CTW	
008	418700137200	ASS._PLAF.LED L1200 3500K CTZ AL+COV+P	
009	491000210000	ASS_KIT DI FISSAGGIO PROFILO LED ENTITY	
010	418000076000	ASS._ELETTROPISTONE SOLENOIDE CTW	Optional
011	430203720000	PLACCHETTA_FINITURA ELETTROPISTONE CTW	Optional
011	430203769000	SQUADRETTA_CHIUS. ALLOGG. SOLENOIDE CTW	Standard
012	50500903700	ALIMENT. SWITCHING 95-240VAC-24VDC 75W	Optional
013	448100496000	MENSOLA_VETRO CTW 925	
014	491000196000	KIT_REGGIMENSOLA CTW	
015	491000211000	ASS_RIPIANO BASE RV CTW 925	
015	491000215000	ASS_RIPIANO BASE LED RV CTW 925	
016	50501506900	VENT.TANG.TSA050-R3-C78 UMID 23050/60	
017	400006914000	KIT_VASSOIO+CORNICE VASCA CTW 925	
019	491000212000	KIT_PANNELLO QUADRO COMANDI SX CTW 925	
019	491000213000	KIT_PANNELLO QUADRO COMANDI DX CTW 925	
020	430203736100	STAFFA_BLOCCAGGIO CENTRALINA CTW	
021	418200077000	SCHEDA ELETTRONICA_T540 T+BUZ 5T DIXELL	
022	418000073000	ASS._SENS.45X10 BIAN. PSTPA001 MLXJR 2VM	
023	50500309500	MAGNETE 45X10 BIANCO MGM 0001	
024	50600500300	VALVOLA DEC. D36 ART. VP32-90	
025	420100543100	ASS.EVAP.CABL._COMPL. CTW 925 RV TB	Modello TB
026	418600534200	ASS.QUADRO C._RV/RS CTW 725/925 16A	
027	430105931000	SUPPORTO Q.C._CTW 725/925 16A	
028	418200076000	SCHEDA ELETTRONICA_XM470K TOUCH DIXELL	
029	419000019000	ALIMENTATORE_PHILIPS 100W-24V	
030	50504702000	SPINA PANN.16A 250 3P IEC320(CS-0722 CW)	
031	456000121000	PORTA_DX VETRO PIANO BLACK TB CTW 925	Modello TB DESTRA
031	456000123000	PORTA_SX VETRO PIANO BLACK TB CTW 925	Modello TB SINISTRA
031	456000124000	PORTA_DX VETRO PIANO BLACK TN CTW 925	Modello TN DESTRA
031	456000126000	PORTA_SX VETRO PIANO BLACK TN CTW 925	Modello TN SINISTRA
032	456000122000	PORTA_DX VETRO PIANO BLK TB STC CTW 925	Optional
032	456000128000	PORTA_DX VETRO PIANA BLK TN STC CTW 925	Optional
033	491000194000	KIT_MANIGLIA CTW	
034	410500222105	CERNIERA_SUPERIORE PORTA DX CTW R_9005	
035	400006204000	KIT_BARRA TORSIONE CTW	
036	442200350000	BOCCOLA SCORRIMENTO WHC 510	
037	491000195000	KIT_CERNIERA INFERIORE CTW	
038	418400046000	RESIS.SCAL._4460/8060 21-8W/ML 230V	
039	418200078000	SCHEDA ELETTRONICA_TOUCH PAD DIXELL	Optional
040	442200480000	SUPPORTO_SCHEDA TOUCH PORTA CTW	Optional
041	30560935	RUOTA ART 50/2 NP ASSE RIB	
042	50100100700	RUOTA FER 50/2/NP1 PIASTRA+FRENO	
043	418400038100	RESIS.SCAL._3700/7300 8W/ML 230V MLX 2V	
044	418400049000	RESIS.SCAL._4450/5950 8W/ML 230V MLX 2V	
045	446800358100	ASS.U.C._23050R404A CTW 925 RV TB	Modello RV TB/TN
046	452400022000	COM.C._NT2180GK R404ALBP 22024050 CSR	Modello RV TB/TN
047	416100028200	CONDENSATORE_620X108X255H50TP5.5CTW RVTE	Modello RV TB/TN

048	400007091000	ASS.VENT._NET3C16PVN001_CAVO L=3000 FO	Modello RV TB/TN
049	50610200800	SUPPORTO B-1-038-113 H84 VENT.ELCO	
050	430202647000	VASCHETTA_RACC. CONDENSA INOX 295X95X90	Modello RV TB/TN
051	50600200900	FILTRO SM 3/30 6,5/6,5/6,5 4A-XH9	
052	50600400400	VALVOLA S. 2205060 1028/X04 A6 CA	
053	419000017000	TRASFORM._TOROIDALE 230VAC-55V VA 5A	Optional
054	438300301200	ASS.CAVI_ALIM_SCHUKO 250V 16A_L=3500	
055	418366499000	SONDA_NTC POLIOLEFINA 1,5M +MLX JR 4V	
056	400007085000	ASS.VENT._NET3C16PVN001_CAVO L=1000 FO	Modello RV TB/TN