

Original

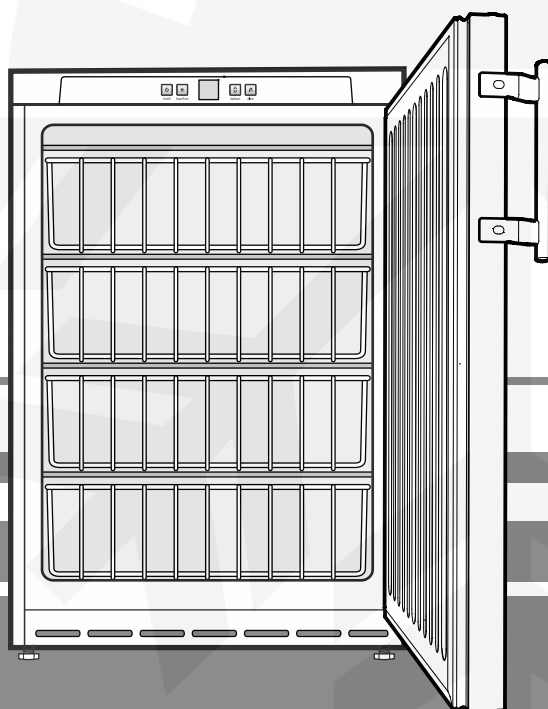
# Gebrauchsanweisung

Gefrierschrank

Vor Inbetriebnahme die Gebrauchsanweisung lesen

Seite 2

D



**7083 005-00**

GGU 15

**LIEBHERR**

## Inhalt

Gerätebeschreibung .....	2
Schallemission des Gerätes .....	2
Entsorgungshinweis .....	2
Sicherheits- und Warnhinweise.....	3
Einsatzbereich des Gerätes .....	3
Klimaklasse .....	4
Aufstellen.....	4
Ausrichten des Gerätes.....	4
Einbaumaße (mm) .....	4
Sicherheits Schloss .....	4
Elektrischer Anschluss.....	5
Bedien- und Kontrollelemente.....	5
Gerät ein- und ausschalten .....	5
Temperatur einstellen.....	5
Türöffnungsalarm .....	5
Temperaturalarm .....	5
Einstellmodus .....	6
Einfrieren .....	7
SuperFrost.....	7
Hinweise zum Einfrieren.....	7
Abtauen .....	7
Reinigen .....	7
Störung.....	8
Außer Betrieb setzen.....	8
Türanschlag wechseln .....	8

## Entsorgungshinweis

Das Gerät enthält wertvolle Materialien und ist einer vom unsortierten Siedlungsabfall getrennten Erfassung zuzuführen. Die Entsorgung von ausgedienten Geräten muss fach- und sachgerecht nach den örtlich geltenden Vorschriften und Gesetzen erfolgen.



Das ausgediente Gerät beim Abtransport am Kältekreislauf nicht beschädigen, damit das enthaltene Kältemittel (Angaben auf dem Typenschild) und das Öl nicht unkontrolliert entweichen können.

- Gerät unbrauchbar machen.
- Netzstecker ziehen.
- Anschlusskabel durchtrennen.

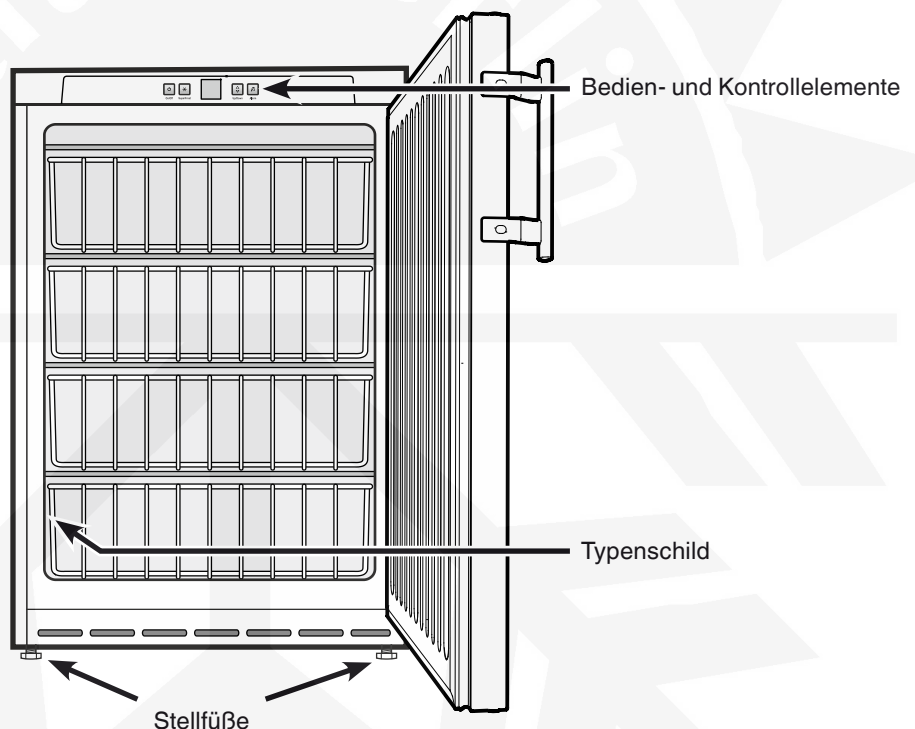
## ⚠️ WARNUNG

**Erstickungsgefahr durch Verpackungsmaterial und Folien!**

**Kinder nicht mit Verpackungsmaterial spielen lassen.**

**Das Verpackungsmaterial zu einer offiziellen Sammelstelle bringen.**

## Gerätebeschreibung



## Schallemission des Gerätes

Der Geräuschpegel während des Betriebs des Gerätes liegt unter 70 dB(A) (Schalleistung rel. 1 pW).

## Sicherheits- und Warnhinweise

- Um Personen- und Sachschäden zu vermeiden, sollte das Gerät von zwei Personen ausgepackt und aufgestellt werden.
- Bei Schäden am Gerät umgehend - vor dem Anschließen - beim Lieferanten rückfragen.
- Zur Gewährleistung eines sicheren Betriebes Gerät nur nach Angaben der Gebrauchsanleitung montieren und anschließen.
- Im Fehlerfall Gerät vom Netz trennen. Netzstecker ziehen oder Sicherung auslösen bzw. herausdrehen.
- Nicht am Anschlusskabel, sondern am Stecker ziehen, um das Gerät vom Netz zu trennen.
- Reparaturen und Eingriffe an dem Gerät nur vom Kundendienst ausführen lassen, sonst können erhebliche Gefahren für den Benutzer entstehen. Gleiches gilt für das Wechseln der Netzanschlussleitung.
- Im Geräteinnenraum nicht mit offenem Feuer oder Zündquellen hantieren. Beim Transport und beim Reinigen des Gerätes darauf achten, dass der Kältekreislauf nicht beschädigt wird. Bei Beschädigungen Zündquellen fernhalten und den Raum gut durchlüften.
- Sockel, Schubfächer, Türen usw. nicht als Trittbrett oder zum Aufstützen missbrauchen.
- Dieses Gerät kann von Kindern ab 8 Jahren und darüber sowie von Personen mit verringerten physischen, sensorischen oder mentalen Fähigkeiten oder Mangel an Erfahrung und Wissen benutzt werden, wenn sie beaufsichtigt oder bezüglich des sicheren Gebrauchs des Gerätes unterwiesen wurden und die daraus resultierenden Gefahren verstehen. Kinder dürfen nicht mit dem Gerät spielen. Reinigung und Benutzer-Wartung dürfen nicht von Kindern ohne Beaufsichtigung durchgeführt werden.
- Vermeiden Sie dauernden Hautkontakt mit kalten Oberflächen oder Kühl-/Gefriergut. Es kann zu Schmerzen, Taubheitsgefühl und Erfrierungen führen. Bei länger dauerndem Hautkontakt Schutzmaßnahmen vorsehen, z. B. Handschuhe verwenden.
- Speiseeis, besonders Wassereis oder Eiswürfel, nach dem Entnehmen nicht sofort und nicht zu kalt verzehren. Durch die tiefen Temperaturen besteht eine "Verbrennungsgefahr".

- Verzehren Sie keine überlagerten Lebensmittel, sie können zu einer Lebensmittelvergiftung führen.
- Lagern Sie keine explosiven Stoffe oder Sprühdosen mit brennbaren Treibmitteln, wie z. B. Propan, Butan, Pentan usw., im Gerät. Eventuell austretende Gase könnten durch elektrische Bauteile entzündet werden. Sie erkennen solche Sprühdosen an der aufgedruckten Inhaltsangabe oder einem Flammensymbol.
- Keine elektrischen Geräte innerhalb des Gerätes benutzen.
- Schlüssel bei abschließbaren Geräten nicht in der Nähe des Gerätes sowie in Reichweite von Kindern aufbewahren.
- Das Gerät ist für den Gebrauch in geschlossenen Räumen konzipiert. Das Gerät nicht im Freien oder im Feuchte- und Spritzwasserbereich betreiben.

## Einsatzbereich des Gerätes

Das Gerät eignet sich ausschließlich zum Kühlen von Lebensmitteln im häuslichen oder haushaltsähnlichen Umfeld.

Hierzu zählt z. B. die Nutzung

- in Personalküchen, Frühstückspensionen,
- durch Gäste in Landhäusern, Hotels, Motels und anderen Unterkünften,
- beim Catering und ähnlichem Service im Großhandel.

Benutzen Sie das Gerät ausschließlich im haushaltsüblichen Rahmen. Alle anderen Anwendungsarten sind unzulässig.

Das Gerät ist nicht geeignet für die Lagerung und Kühlung von Medikamenten, Blutplasma, Laborpräparaten oder ähnlichen der Medizinprodukterichtlinie 2007/47/EG zu Grunde liegenden Stoffen und Produkten. Eine missbräuchliche Verwendung des Gerätes kann zu Schädigungen an der eingelagerten Ware oder deren Verderb führen.

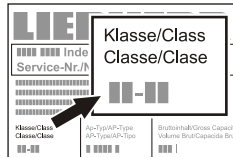
Im Weiteren ist das Gerät nicht geeignet für den Betrieb in explosionsgefährdeten Bereichen.

## Klimaklasse

Die Klimaklasse gibt an, bei welcher Raumtemperatur das Gerät betrieben werden darf, um die volle Kälteleistung zu erreichen.

Die Klimaklasse ist am Typenschild aufgedruckt.

Die Position des Typenschildes ist im Kapitel **Gerätebeschreibung** ersichtlich.

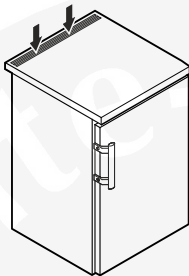


Klimaklasse	Raumtemperatur
4 (SN)	+10 °C bis +32 °C
4 (N)	+16 °C bis +32 °C
4+ (ST)	+16 °C bis +38 °C
4+ (SN-ST)	+10 °C bis +38 °C
5 (T)	+16 °C bis +43 °C
5 (SN-T)	+10 °C bis +43 °C

## Das Gerät nicht außerhalb der angegebenen Raumtemperaturen betreiben!

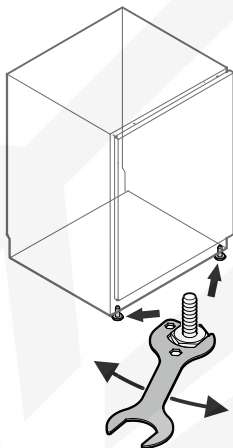
## Aufstellen

- Gerät nicht im Bereich direkter Sonnenbestrahlung, neben Herd, Heizung und dergleichen aufstellen.
- Lüftungsöffnungen bzw. -gitter nicht abdecken. 
- Keine wärmeabgebenden Geräte, z. B. Mikrowellengerät, Toaster usw., auf das Gefriergerät stellen.
- Der Aufstellungsraum Ihres Gerätes muss laut der Norm EN 378 pro 8 g Kältemittelfüllmenge R 600a ein Volumen von 1 m<sup>3</sup> aufweisen, damit im Falle einer Leckage des Kältemittelkreislaufes kein zündfähiges Gas-Luft-Gemisch im Aufstellungsraum des Gerätes entstehen kann. Die Angabe der Kältemittelmenge finden Sie auf dem Typenschild im Geräteinnenraum.
- Das Gerät stets direkt an der Wand aufstellen.



## Ausrichten des Gerätes

- Das Gerät am Aufstellungsort in seine endgültige Position bringen.
- Bodenunebenheiten mit den Stellfüßen ausgleichen.



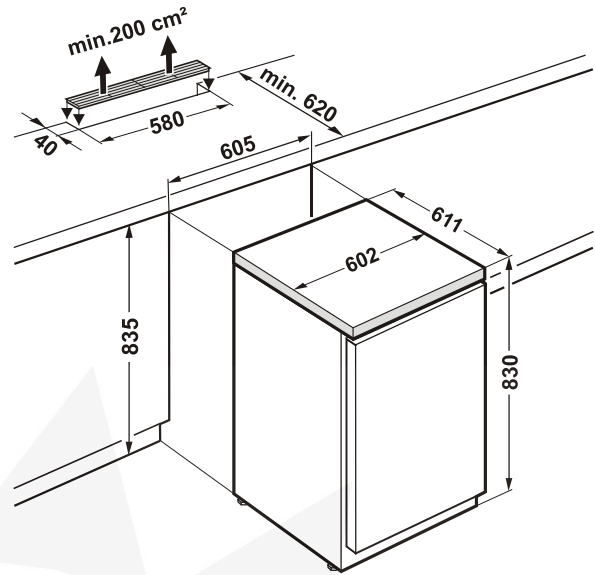
## Wichtiger Hinweis

Das Gerät muss horizontal und vertikal ausgerichtet werden. Wenn das Gerät schräg steht, kann sich der Gerätekörper verformen und die Tür schließt nicht richtig.

## Einbaumaße (mm)

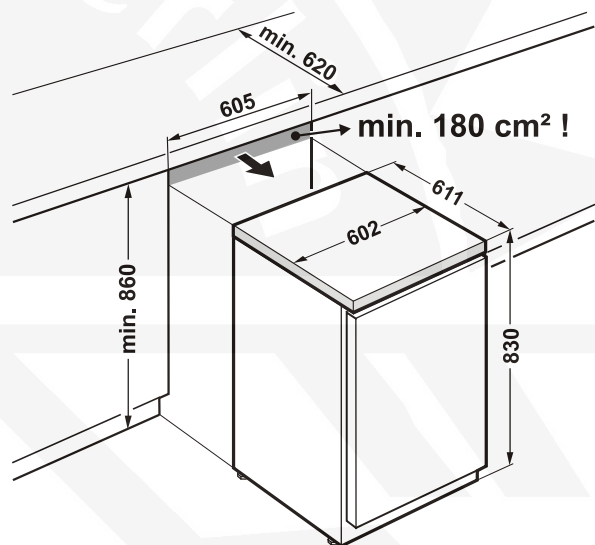
### Variante 1

Für die Be- und Entlüftung an der Rückseite des Gerätes ist ein Lüftungsquerschnitt in der Arbeitsplatte von **min. 200 cm<sup>2</sup>** erforderlich.



### Variante 2

Wenn in der Arbeitsplatte kein Lüftungsgitter vorgesehen wird, muss die Nischenhöhe **mindestens 860 mm** betragen, um eine ausreichende Wärmeabgabe nach vorne zu gewährleisten.



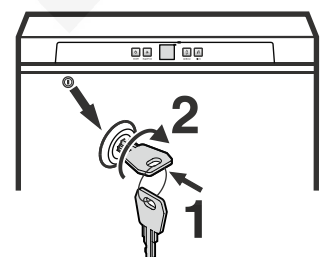
## Sicherheitsschloss

Das Schloss in der Gerätetür ist mit einem Sicherheitsmechanismus ausgestattet.

### Gerät absperren

- Schlüssel in Richtung 1 hineindrücken.
- Schlüssel um 90° drehen.

Um das Gerät wieder aufzusperren, muss in derselben Reihenfolge vorgegangen werden.



## Elektrischer Anschluss

Das Gerät nur mit **Wechselstrom** betreiben.

Die zulässige Spannung und Frequenz ist am Typenschild aufgedruckt. Die Position des Typenschildes ist im Kapitel **Gerätebeschreibung** ersichtlich.

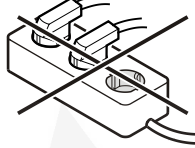
Die Steckdose muss vorschriftsmäßig geerdet und elektrisch abgesichert sein.

Der Auslösestrom der Sicherung muss zwischen 10 A und 16 A liegen.

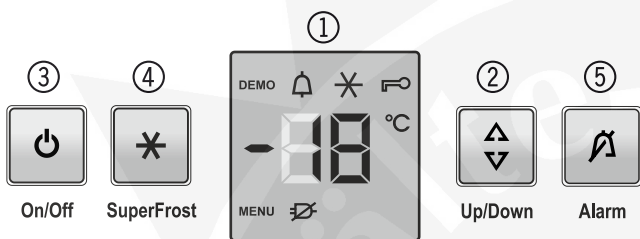
Die Steckdose darf sich nicht hinter dem Gerät befinden und muss leicht erreichbar sein.

Das Gerät nicht über Verlängerungskabel oder Verteilersteckdosen anschließen.

Keine Inselwechselrichter (Umwandeln von Gleichstrom in Wechsel- bzw. Drehstrom) oder Energiesparstecker verwenden. Beschädigungsgefahr für die Elektronik!



## Bedien- und Kontrollelemente



- ① Temperaturanzeige (Display)
- ② Temperatureinstelltaste
- ③ Ein/Aus-Taste
- ④ SuperFrost-Taste
- ⑤ Alarm-Austaste

## Symbole im Display

**MENU** Einstellmodus ist aktiv (Aktivieren der Kindersicherung und Einstellen der Displayhelligkeit)

Alarm (Symbol blinkt, wenn die Temperatur im Innenraum zu hoch ist)

Kindersicherung ist aktiv

SuperFrost ist eingeschaltet

Symbol Netzausfall

**DEMO** Präsentationsmodus ist aktiv

## Gerät ein- und ausschalten

### Einschalten

**On/Off**-Taste drücken, so dass die Temperaturanzeige leuchtet.



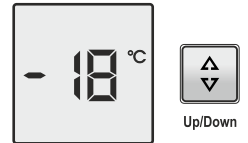
On/Off

### Ausschalten

**On/Off**-Taste ca. 3 Sekunden drücken, so dass die Temperaturanzeige dunkel ist.

## Temperatur einstellen

**Up/Down**-Taste drücken, die Temperaturanzeige springt auf den nächsttieferen Temperaturwert.



**Up/Down**-Taste so oft drücken, bis der gewünschte Wert angezeigt wird.

Die Temperatur im Innenraum stellt sich nach einer gewissen Betriebszeit auf den eingestellten Wert ein.

Erscheint in der Anzeige **F3**, liegt ein Fehler am Gerät vor. In diesem Fall den Kundendienst kontaktieren.

## Türöffnungsalarm

Wenn die Tür länger als 180 Sekunden geöffnet ist, ertönt der Tonwarner.

Wenn die Tür zum Einlagern länger geöffnet sein muss, Tonwarner durch Drücken der **Alarm**-Taste stumm-schalten.



Alarm

Wird die Tür geschlossen, ist der Tonwarner wieder funktionsbereit.

## Temperaturalarm

Bei unzulässigen Temperaturen im Innenraum ertönt der Tonwarner und die Temperaturanzeige blinkt.

Der Ton verstummt durch Drücken der **Alarm**-Taste.

Die Temperaturanzeige blinkt so lange weiter, bis der Alarmzustand beendet ist.



Alarm

### Dieser Fall kann eintreten:

- wenn bei längerer offener Gefrierkühltür warme Raumluft einströmt;
- nach einem längeren Stromausfall;
- bei einem Defekt des Gerätes.

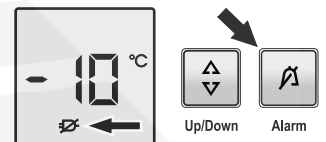
Prüfen Sie in allen Fällen, ob Lebensmittel aufgetaut oder verdorben sind.

## Netzausfall-Anzeige

Wenn in der Anzeige erscheint, dann ist die Gefrierkühltemperatur durch einen Netzausfall zu hoch angestiegen.

- **Alarm**-Taste drücken.

Es wird die wärmste Temperatur während des Netzausfalls angezeigt.



Je nach angezeigter Temperatur die Qualität der Lebensmittel prüfen.

### Verdorbene Ware nicht verzehren!

### Aufgetaute Ware nicht wieder einfrieren!

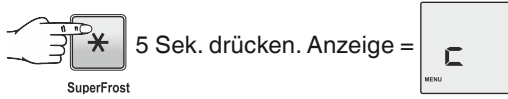
Durch wiederholtes Drücken der **Alarm**-Taste wird die Anzeige gelöscht.

## Einstellmodus

Über den Einstellmodus können Sie die Kindersicherung nutzen und die Leuchtkraft der Anzeige verändern.

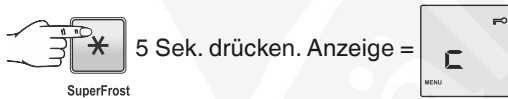
Mit der Kindersicherung können Sie das Gerät vor ungewolltem Ausschalten und Temperaturverändern sichern.

### Kindersicherung aktivieren



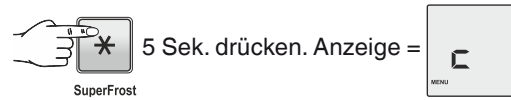
Die Kindersicherung ist aktiviert.

### Kindersicherung deaktivieren

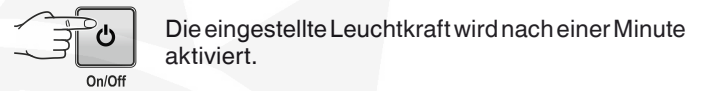


Die Kindersicherung ist deaktiviert.

## Leuchtkraft des Displays einstellen



**h0** = minimale Leuchtkraft  
**h5** = maximale Leuchtkraft



### Hinweis

Wenn eine Taste gedrückt wird, leuchtet das Display für 1 Minute mit der maximalen Leuchtkraft.

Bei Inbetriebnahme des Gerätes wird die eingestellte Leuchtkraft erst angezeigt, wenn die eingestellte Innentemperatur des Gerätes erreicht ist.

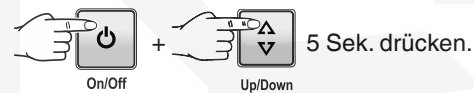
## Präsentationsmodus

Der Präsentationsmodus kann aktiviert werden, um das Gerät auf Ausstellungen oder in Verkaufsräumen wie im Echtbetrieb zu präsentieren.

Im Display steht **DEMO**.

### Der Kältekreislauf ist in diesem Modus außer Betrieb!

Wenn dieser Modus versehentlich aktiviert wurde, kann dieser folgend deaktiviert werden.



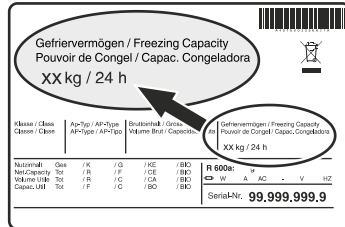
Das Kälteaggregat startet.  
Die Temperaturanzeige blinkt.

Das Gerät ist nun im normalen Betriebsmodus.



## Einfrieren

Sie können maximal so viel "kg" frische Lebensmittel innerhalb 24 Std. einfrieren, wie auf dem Typenschild unter "Gefriervermögen" angegeben ist.

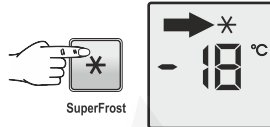


## SuperFrost

Durch Aktivieren der SuperFrost-Funktion sinkt die Temperatur im Gefrierteil auf den tiefsten erreichbaren Wert.

Lebensmittel werden dadurch schnell durchgefroren und die Qualität bleibt erhalten.

- SuperFrost-Taste drücken - das Symbol \* erscheint im Display.
- 24 Stunden warten.
- Die frischen Lebensmittel einlegen.
- Die SuperFrost-Automatik schaltet den Einfriervorgang automatisch 65 Stunden nach dem Einschalten von SuperFrost ab.



## Hinweise zum Einfrieren

- Gleichartiges Gefriergut immer zusammen lagern.
- Als Verpackungsmaterial eignen sich handelsübliche Gefrierbeutel, wiederverwendbare Kunststoff-, Metall- und Aluminiumbehälter.
- Frisch einzufrierende Lebensmittel nicht mit bereits gefrorenen Lebensmitteln in Berührung kommen lassen. Packungen immer trocken einlegen, um ein Zusammenfrieren zu vermeiden.
- Die Packungen immer mit Datum und Inhalt beschriften und die empfohlene Lagerdauer des Gefrierguts nicht überschreiten.
- Flaschen und Dosen mit kohlenensäurehaltigen Getränken nicht gefrieren lassen. Sie können sonst platzen.
- Zum Auftauen immer nur so viel entnehmen, wie unmittelbar benötigt wird. Auftaute Lebensmittel möglichst schnell zu einem Fertiggericht weiterverarbeiten.

## Das Gefriergut können Sie auftauen:

- im Heißlufttherd
- im Mikrowellengerät
- bei Raumtemperatur
- im Kühlschrank

## Abtauen

Im Gefrierraum bildet sich an den Platten nach längerer Betriebszeit eine dickere Reif- bzw. Eisschicht. Sie erhöht den Energieverbrauch.

Deshalb die Platten regelmäßig abtauen.

- Zum Abtauen Gerät ausschalten. **Netzstecker ziehen.**
- Gefriergut in Papier oder Decken einschlagen und an einem kühlen Ort aufbewahren.
- Gerätetür während des Abtauvorgangs offen lassen.  
Restliches Tauwasser mit einem Tuch aufnehmen und das Gerät reinigen.

**Zum Abtauen keine mechanischen Vorrichtungen oder andere künstliche Hilfsmittel verwenden, außer denen, die vom Hersteller empfohlen werden.**

## Reinigen

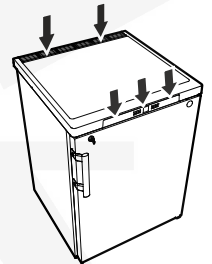
Das Gerät mindestens 2-mal pro Jahr reinigen!

**Vor dem Reinigen grundsätzlich das Gerät außer Betrieb setzen. Netzstecker ziehen oder die vorgeschaltete Sicherung auslösen bzw. herausrauben.**

- Innenraum, Ausstattungsteile und Außenwände mit lauwarmem Wasser und etwas Spülmittel reinigen.  
Verwenden Sie keinesfalls sand- oder säurehaltige Putz- bzw. chemische Lösungsmittel.

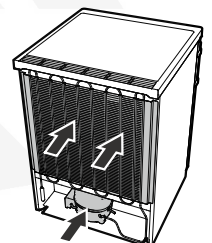
**Nicht mit Dampfreinigungsgeräten arbeiten! Beschädigungs- und Verletzungsgefahr.**

- Achten Sie darauf, dass kein Reinigungswasser in die elektrischen Teile und in das Lüftungsgitter dringt.



- Alles mit einem Tuch gut trocknen.

- Die Kältemaschine mit dem Wärmetauscher – Metallgitter an der Rückseite des Gerätes – sollte einmal im Jahr gereinigt bzw. entstaubt werden.



- Das Typenschild an der Geräteinnenseite nicht beschädigen oder entfernen - es ist wichtig für den Kundendienst.

## Störung

- **Im Anzeigedisplay erscheint F3.**

- Am Gerät liegt ein Fehler vor. Den Kundendienst kontaktieren.

**Folgende Störungen können Sie durch Prüfen der möglichen Ursachen selbst beheben.**

- **Das Gerät arbeitet nicht.** Prüfen Sie, ob

- das Gerät eingeschaltet ist,
- der Netzstecker richtig in der Steckdose ist,
- die Sicherung der Steckdose in Ordnung ist.

- **Beim Einstecken des Netzsteckers läuft das Kälteaggregat nicht an, in der Temperaturanzeige wird jedoch ein Wert angezeigt.**

- Der Präsentationsmodus ist aktiviert. Den Präsentationsmodus laut Kapitel **Präsentationsmodus** deaktivieren.

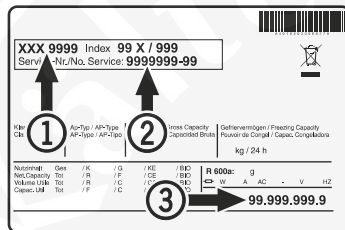
- **Die Geräusche sind zu laut.** Prüfen Sie, ob

- das Gerät fest auf dem Boden steht,
- nebenstehende Möbel oder Gegenstände vom laufenden Kühlaggregat in Vibrationen gesetzt werden. Beachten Sie, dass Strömungsgeräusche im Kältekreislauf nicht zu vermeiden sind.

- **Die Temperatur ist nicht ausreichend tief.** Prüfen Sie

- die Einstellung nach Abschnitt „Temperatur einstellen“, wurde der richtige Wert eingestellt?
- ob das separat eingelegte Thermometer den richtigen Wert anzeigt.
- Ist die Entlüftung in Ordnung?
- Ist der Aufstellort zu dicht an einer Wärmequelle?

Wenn keine dero. g. Ursachen vorliegt und Sie die Störung nicht selbst beseitigen konnten, wenden Sie sich bitte an die nächste Kundendienststelle. Teilen Sie die Typenbezeichnung ①, Service- ② und Seriennummer ③ des Typenschildes mit.



Die Position des Typenschildes ist im Kapitel **Gerätebeschreibung** ersichtlich.

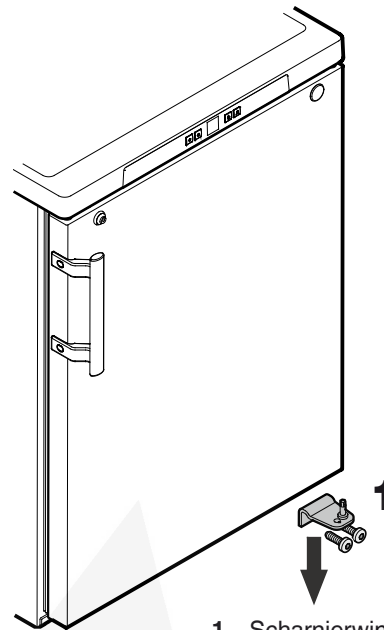
## Außer Betrieb setzen

Wenn das Gerät längere Zeit außer Betrieb gesetzt wird: Gerät ausschalten, Netzstecker ziehen oder die vorgeschalteten Sicherungen auslösen bzw. herausschrauben.

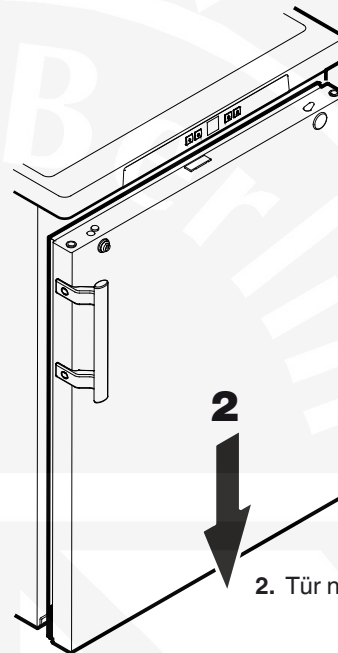
Gerät reinigen und die Tür geöffnet lassen, um Geruchsbildung zu vermeiden.

Das Gerät entspricht den einschlägigen Sicherheitsbestimmungen sowie den EG-Richtlinien 2004/108/EG und 2006/95/EG.

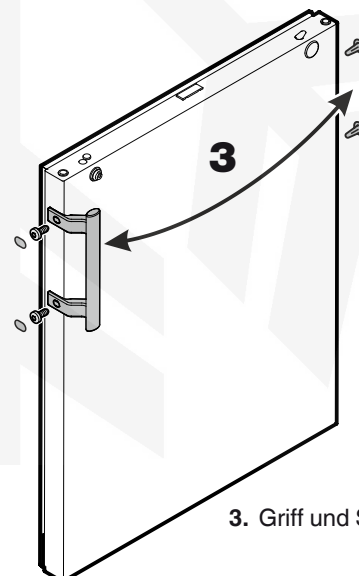
## Türanschlag wechseln



1. Scharnierwinkel abschrauben.

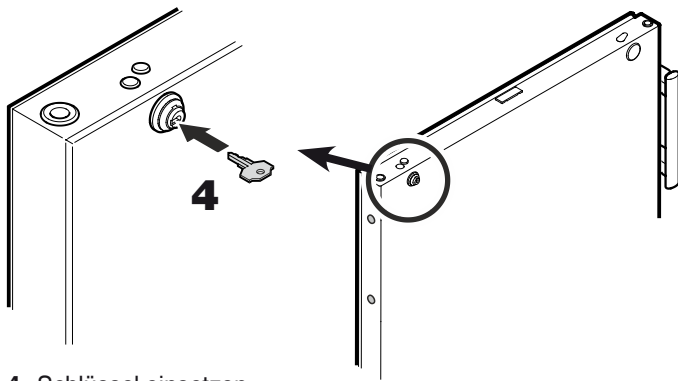


2. Tür nach unten abnehmen.

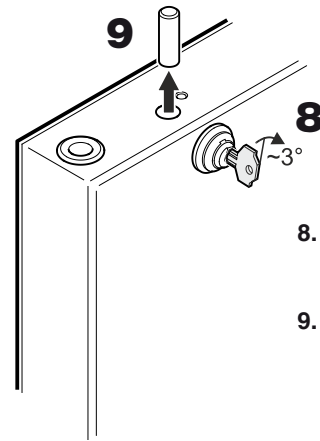


3. Griff und Stopfen an der Tür umsetzen.



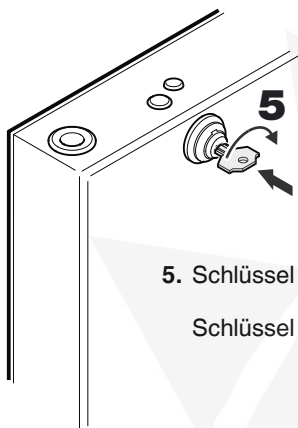


4. Schlüssel einsetzen.

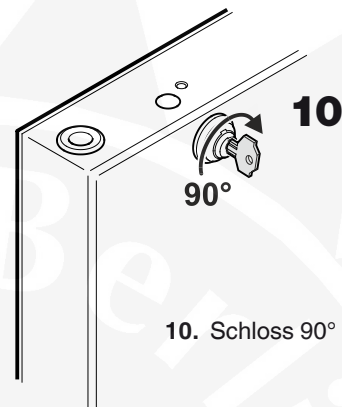


8. Schloss ca. 3° im Uhrzeigersinn drehen.

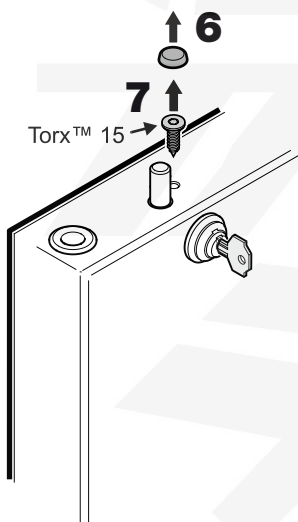
9. Bolzen entnehmen.



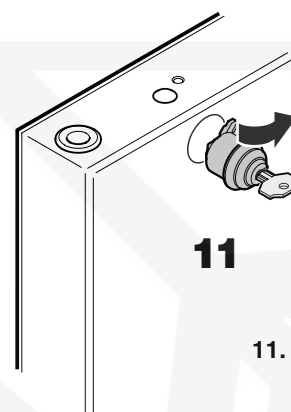
5. Schlüssel hineindrücken.  
Schlüssel um 90° drehen.



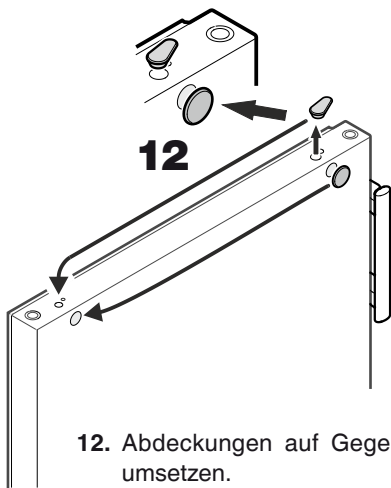
10. Schloss 90° im Uhrzeigersinn drehen.



6. Abdeckung abnehmen.  
7. Schraube herausdrehen.



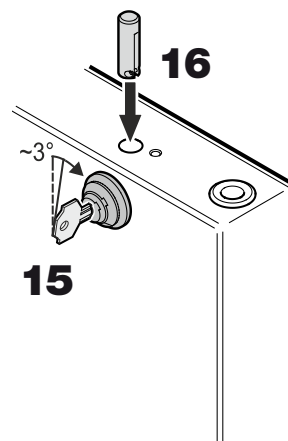
11. Schloss herausziehen.



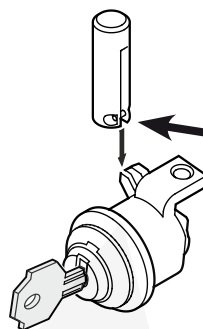
12. Abdeckungen auf Gegenseite umsetzen.

15. Schloss im Uhrzeigersinn ca. 3° weiterdrehen.

16. Bolzen einsetzen.

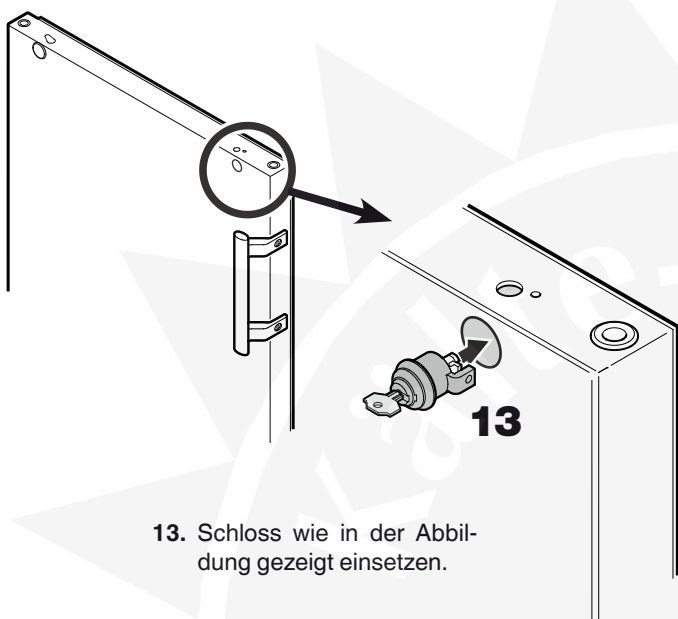


15



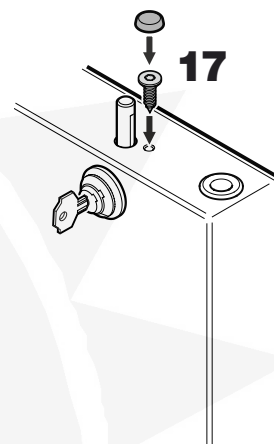
**Hinweis zu Punkt 16**

Der querliegende Stift im Bolzen muss nach dem Einsetzen in der Nut des Schlosshakens sitzen.



13. Schloss wie in der Abbildung gezeigt einsetzen.

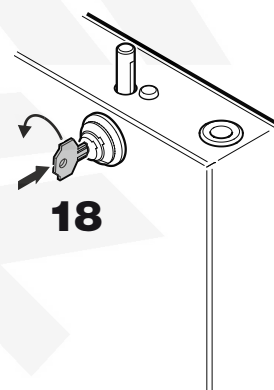
17. Schraube eindrehen und Abdeckung aufsetzen.



17

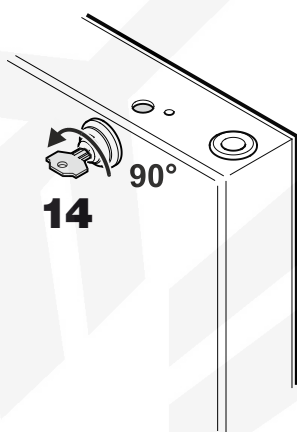
18. Schlüssel hineindrücken.

Schlüssel um 90° drehen.

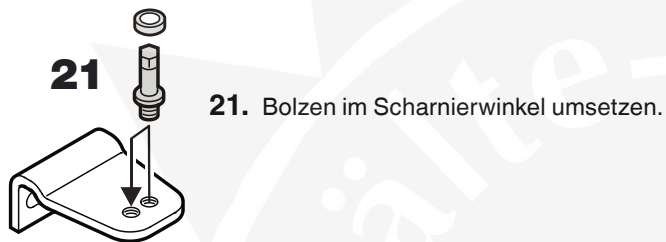
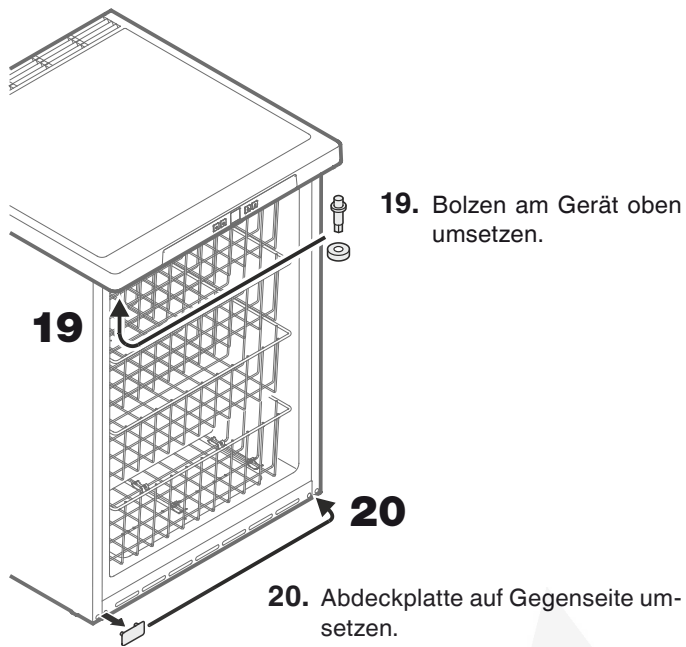


18

14. Schloss 90° gegen den Uhrzeigersinn zurückdrehen.



14



### Seitliche Neigung der Tür einstellen

Wenn die Tür schräg steht, die Neigung einstellen.

