



## IMPORTANT

1. In order to carry out safe and proper installation of the product, please read this booklet carefully beforehand and follow the instructions contained within.
2. On completion of the installation, start up the icemaker to check for any abnormalities, and instruct the user on how to use and maintain the icemaker in accordance with the Instruction Manual.
3. This booklet should be handed over to the user after the installation and be preserved by the user together with the Instruction Manual for any further consultation that may be necessary.

## WARNING

**The installation must be carried out by qualified personnel**, in accordance with current regulations, according to the manufacturer's instructions.

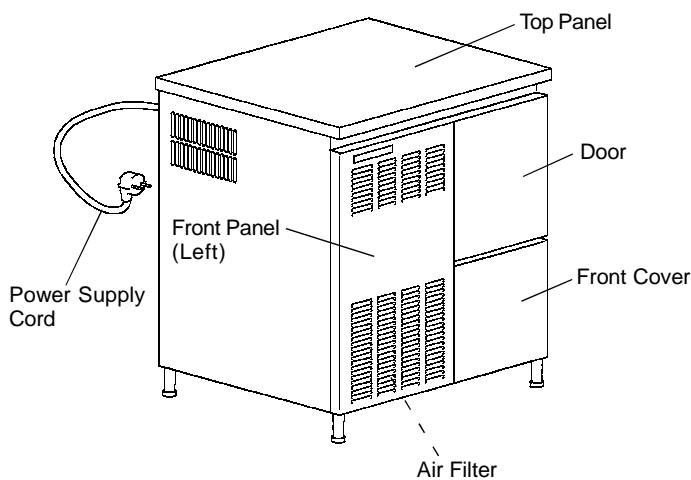
## 1. UNPACKING

### WARNING

Children should not be allowed in reach of the packaging elements (plastic bags and expanded polystyrene) as they are potential sources of danger.

### CAUTION

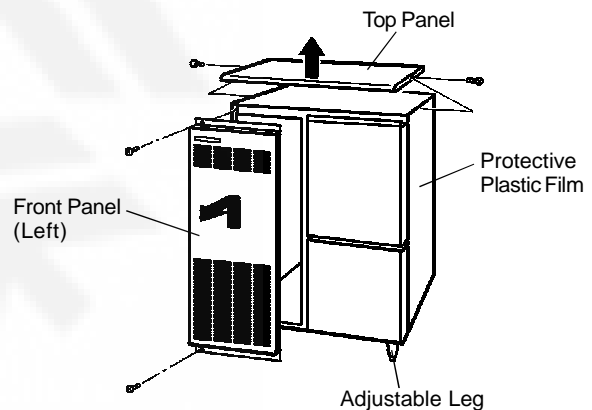
Remove shipping carton, tape(s) and packing. If packing material is left in the icemaker, it will not work properly.



**Fig. 1**

- 1) After removing the packaging, make sure that the icemaker is in good condition. If in doubt, please do not use the equipment but apply to professionally qualified personnel.
- 2) Remove the shipping tape holding the Door and Front Panel.
- 3) Open the Door, take out the package containing accessories, and check the contents:
 

a) Installation Kit	
Inlet Hose	1
Outlet Hose	1
Adjustable Leg	4
b) Scoop	
	1
- 4) Remove the Front Panel (Left) and Top Panel. See Fig. 2.
- 5) Remove the protective plastic film from the panels. If the icemaker is exposed to the sun or to heat, remove the film after the icemaker cools.



- Front Panel (Left): Remove the screws. Lift up and pull toward you.
- Top Panel: Remove the screws and lift up.

**Fig. 2**

## 2. LOCATION

### IMPORTANT

1. This icemaker is not intended for outdoor use. Normal operating ambient temperature should be within 5°C to 40°C. Normal operating water temperature should be within 5°C to 35°C. Operation of the icemaker, for extended periods, outside of these normal temperature ranges may affect production capacity.
2. The icemaker should not be located next to ovens, grills or other high heat producing equipment.

# ENGLISH

3. The location should provide a firm and level foundation for the equipment.
4. Allow 15 cm clearance at rear, sides and top for proper air circulation and ease of maintenance and/or service should they be required.
5. This appliance is not suitable for installation in an area where a water jet could be used and where dripping is not allowed.
6. Do not place anything on top of the icemaker or in front of the Louver.
7. This icemaker will not work at subfreezing temperatures. To prevent damage to the water supply line, drain the icemaker when air temperature is below zero (see "II. 2. PREPARING THE ICEMAKER FOR LONG STORAGE" in the instruction manual).
8. The noise from this icemaker is 55 dB or less.

## 3. INSTALLATION

- \* Incorrect installation can cause harm to people, animals or things, for which the manufacturer cannot be held responsible.
- 1) Position the icemaker in the selected permanent site.
  - 2) Level the icemaker in both the left-to-right and front-to-rear directions by adjusting the legs.

## 4. ELECTRICAL CONNECTIONS

### WARNING

#### THIS APPLIANCE MUST BE EARTHED

This icemaker requires an earth that meets the national and local electrical code requirements. To prevent possible severe electrical shock to individuals or extensive damage to equipment, install a proper earth wire to the icemaker. Remove the plug from the mains socket before any maintenance, repairs or cleaning is undertaken.

- \* This icemaker must have a separate power supply or receptacle of 220 - 240V.
- \* The main control box circuit breaker is rated at 6A

and should only be replaced by a qualified service engineer.

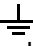
- \* Usually an electrical permit and services of a licensed electrician are required.
- \* If the supply cord and the plug should need to be replaced, it should only be done by a qualified service engineer.

### For the U.K. and the Republic of Ireland only

- \* The wires in the mains lead are coloured in accordance with the following code:

Green & Yellow = Earth  
Blue = Neutral  
Brown = Live

As the colours of the wire in the mains lead of this appliance may not correspond with the coloured markings identifying the terminals in your plug, proceed as follows:

The wire which is coloured Green-and-Yellow must be connected to the terminal in the plug which is marked with the letter E or by the symbol  or coloured Green or Green-and-Yellow. The wire which is coloured Blue must be connected to the terminal which is marked with the letter N or coloured Black. The wire which is coloured Brown must be connected to the terminal which is marked with the letter L or coloured Red.

- \* Should the socket outlets in the installation site not be suitable for the plug supplied with your product, the plug must be removed (cut off if it is moulded on plug) and an appropriate plug fitted.

If the non-rewirable plug has been cut from the power supply cord, it must be disposed of. There should be no attempt to reuse it. Inserting such a plug into a socket elsewhere presents a serious risk of electrical shock.

- \* The non-rewirable plug must never be used without a fuse cover being fitted.

The correct replacement for the detachable fuse cover is identifiable from the manufacturer's reference number stamped on the plug.

Supply of replacement fuse covers can be obtained from Hoshizaki Parts/Service Centres.

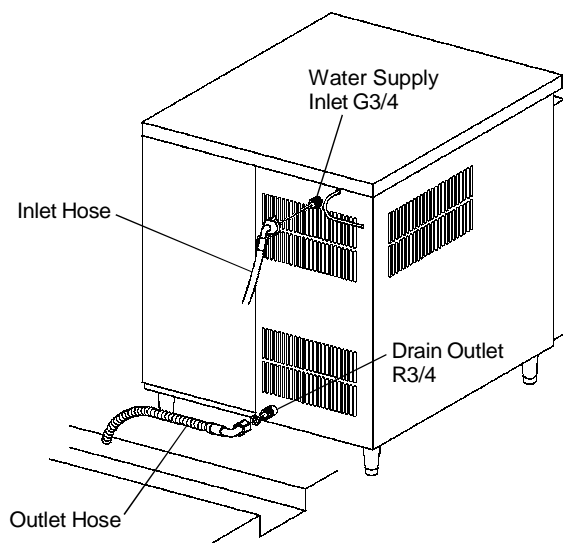
Fuses should be rated at 13A and approved to BS 1362.

## 5. WATER SUPPLY AND DRAIN CONNECTIONS

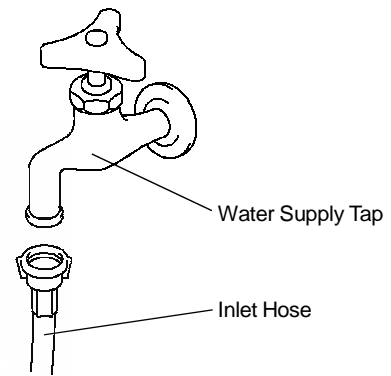
(For the U.K. only, the connections must be in accordance with current requirements of the Model Water Byelaws 1986 SI No. 1147)

- \* Only potable water should be used for the icemaker.
- \* Water supply pressure should be minimum 0.5 bar and maximum 8 bar. If the pressure exceeds 8 bar, use a proper pressure reducing valve. Do **NOT** throttle back the supply tap.
- \* A plumbing permit and services of a licensed plumber may be required in some areas.
- \* The icemaker drain is gravity flow, so ensure drain pipe has an adequate pitch or fall.
- \* Water should drain into an open trap.

- 1) Attach angled end of white flexible inlet hose (accessory) to the G3/4 fitting at the top rear of the icemaker as indicated, ensuring rubber sealing washer is correctly positioned. Hand tighten sufficiently to provide leak free joint.
- 2) Attach the other end of inlet hose to the water tap, noting washer is correctly positioned before hand tightening as above.
- 3) Attach grey flexible outlet hose (accessory) to the R3/4 fitting at the bottom rear of the icemaker as indicated, confirming fitment of rubber washer before finally hand tightening the joint. This pipe can be cut to length as necessary to suit position of main drain.



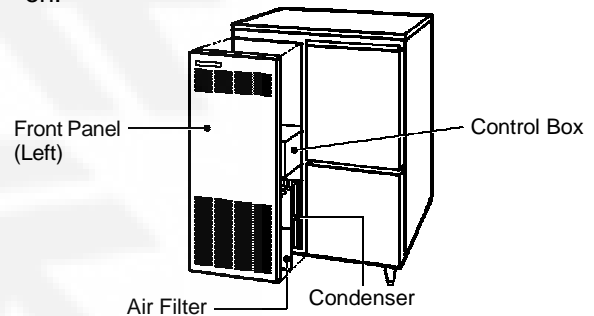
**Fig. 3**



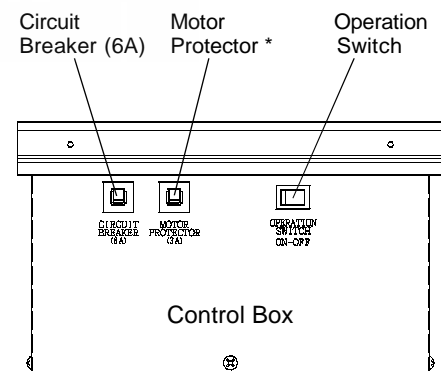
**Fig. 4**

## 6. START-UP PROCEDURE

- 1) Check that the power supply cord is disconnected.
- 2) With the Front Panel (Left) removed, check that the Operation Switch on the Control Box is turned on.



**Fig. 5**



\* 3A (FM-120EE, CM-110EE)  
1A (FM-80EE)

**Fig. 6**

- 3) Replace the Front Panel (Left) and Top Panel in their correct position.
- 4) Open the water supply tap.

# ENGLISH

---

- 5) Connect the power supply and energise.
- 6) The following should occur in sequence:
  - a) Water Reservoir will fill.
  - b) Gear Motor will start.
  - c) Compressor will start.

## IMPORTANT

1. Check the conditions and quality of the ice production.
2. Do not use ice produced in the trial run. It might be contaminated with foreign matter in the water circuit. Discard or flush down the drain.
3. Clean the Storage Bin before use (see "III. 1. CLEANING" in Instruction Manual).

## 7. FINAL CHECKS

- 1) Is installation free of water leaks?
- 2) Is the icemaker free from vibration?
- 3) Are all the panels fixed and secure?
- 4) Has the user been instructed on correct machine use and handed the Instruction Manual?

## IMPORTANT

1. Afin d'installer correctement le produit avec toutes les garanties de sécurité, veuillez d'abord lire attentivement cette notice et suivez-en soigneusement les instructions.
2. Après avoir terminé l'installation, mettez la machine à glace en route pour détecter toute anomalie éventuelle et indiquez à l'utilisateur comment utiliser et entretenir la machine à glace conformément à la notice d'utilisation.
3. Cette notice doit être remise à l'utilisateur après l'installation et conservée par ce dernier avec la notice d'utilisation pour consultation ultérieure éventuelle.

## AVERTISSEMENT

**L'installation doit être effectuée par du personnel qualifié**, conformément aux réglementations en vigueur et aux consignes du fabricant.

## 1. DEBALLAGE

### AVERTISSEMENT

Les enfants doivent être tenus à l'écart des éléments d'emballage (sacs en plastique et polystyrène expansé) car ils constituent des sources de danger potentielles.

### ATTENTION

Enlevez le carton de transport, le ruban adhésif et le matériel d'emballage. Tout matériel d'emballage oublié dans la machine à glace en empêchera le fonctionnement correct.

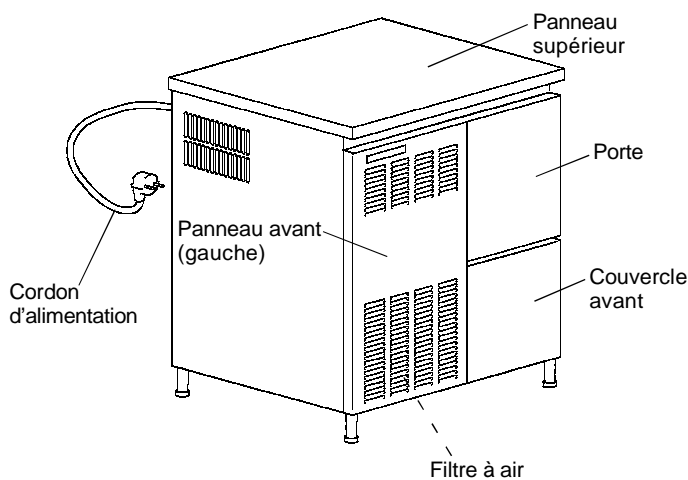
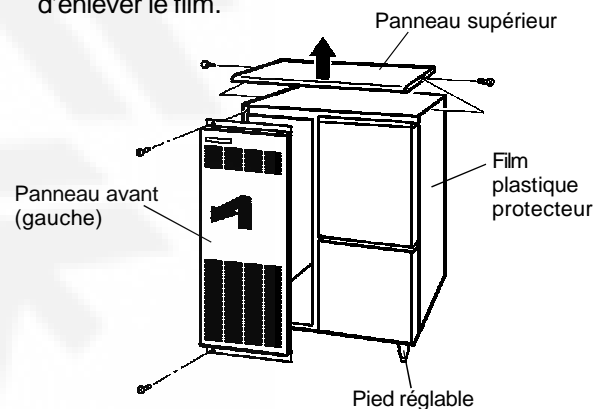


Fig. 1

- 1) Après avoir enlevé le matériel d'emballage, vérifiez que la machine à glace est en bon état. En cas de doute, n'utilisez pas l'appareil et faites appel à un technicien qualifié.
- 2) Enlevez la bande de protection de transport qui maintient les panneaux avant et arrière.
- 3) Ouvrez la porte, retirez le paquet contenant les accessoires et contrôlez-en le contenu :
 

a) Kit d'installation	
Tuyau d'entrée	1
Tuyau de sortie	1
Pied réglable	4
b) Pelle	
	1
- 4) Enlevez les panneaux avant (gauche) et supérieur. Voir fig. 2.

- 5) Enlevez le film protecteur en plastique des panneaux. Si la machine à glace a été exposée au soleil ou à la chaleur, laissez-la refroidir avant d'enlever le film.



Panneau avant (gauche) : Déposer la vis. Soulever et tirer vers soi.  
 Panneau supérieur : Déposer les vis. Soulever.

Fig. 2

## 2. EMPLACEMENT

### IMPORTANT

1. Cette machine à glace n'est pas conçue pour être utilisée à l'extérieur. La température ambiante normale de service doit être comprise entre 5°C et 40°C. La température normale de service de l'eau doit être comprise entre 5°C et 35°C. Un fonctionnement prolongé de la machine en dehors de ces plages de températures risque d'affecter la capacité de production de glaçons.
2. La machine à glace ne doit pas être placée à proximité de fours, de grills, ou de toute autre source de chaleur importante.

3. La machine doit avoir une assise solide et horizontale.
4. Pour assurer une bonne circulation d'air et faciliter les opérations de maintenance et/ou d'entretien, prévoyez 15 cm de dégagement à l'arrière, sur les côtés et sur le dessus de la machine.
5. Cette machine ne doit pas être installée dans un local où l'on risque d'utiliser un jet d'eau ou dans lequel il est interdit d'utiliser du matériel pouvant produire des gouttes d'eau.
6. Ne posez rien sur le dessus de la machine ni devant le volet d'aération.
7. La machine à glace ne fonctionnera pas aux températures inférieures à zéro. Pour prévenir tout dommage à la conduite d'arrivée d'eau, vidangez la machine à glace lorsque la température de l'air est inférieure à zéro degré (voir "II. 2. PREPARATION DE LA MACHINE A GLACE EN VUE D'UN ENTREPOSAGE DE LONGUE DUREE") dans la notice d'utilisation.
8. Le bruit émis par la machine à glace est de 55 dB ou moins.

### 3. INSTALLATION

- \* Une installation incorrecte risque de mettre en danger personnes, animaux ou équipements, dangers pour lesquels le constructeur décline toute responsabilité.

- 1) Placez la machine à glace à l'endroit définitif choisi.
- 2) A l'aide des pieds, réglez l'horizontalité avant/arrière et gauche/droite de la machine à glace.

### 4. RACCORDEMENTS ELECTRIQUES

#### AVERTISSEMENT

#### CET APPAREIL DOIT ETRE MIS A LA TERRE

Cette machine à glace nécessite une mise à la terre conforme aux normes électriques nationales et locales. Pour éviter tout risque de décharges électriques graves ou de dégâts importants au matériel, installez un câble de mise à la terre approprié sur la machine. Avant toute intervention d'entretien, de réparation ou de nettoyage, débranchez la fiche de la prise d'alimentation secteur.


- \* Cette machine à glace doit disposer d'une alimentation séparée ou d'une prise 220 - 240 V propre.
- \* La capacité nominale du disjoncteur du boîtier de commande principal est de 6 A ; le disjoncteur ne peut être remplacé que par un technicien qualifié.
- \* En général, l'installation nécessite une autorisation pour travaux électriques et les services d'un électricien qualifié.
- \* Le remplacement éventuel du cordon d'alimentation et de la fiche doit être effectué par un technicien qualifié.

#### Pour le Royaume-Uni et la République d'Irlande uniquement

- \* Le code couleur des conducteurs du cordon d'alimentation est le suivant :

Vert et jaune = Terre  
Bleu = Neutre  
Marron = Sous tension

La couleur des conducteurs du cordon d'alimentation de cet appareil peut ne pas correspondre au marquage couleur des bornes de votre fiche ; dans ce cas, procédez comme suit :

Le fil vert et jaune doit être raccordé à la borne de la fiche portant la lettre E ou le symbole  ou encore de couleur verte ou vert et jaune. Le conducteur bleu doit être raccordé à la borne portant la lettre N ou de couleur noire. Le conducteur marron doit être raccordé à la borne portant la lettre L ou de couleur rouge.

- \* Si la fiche livrée avec la machine n'est pas compatible avec les prises du local d'installation, vous devez l'enlever (en la coupant s'il s'agit d'une fiche moulée) et la remplacer par une fiche appropriée.

Après avoir enlevé une fiche non récupérable, vous devez la jeter. Vous ne devez en aucun cas essayer de la réutiliser. L'insertion de ce type de fiche dans une autre prise présente des risques graves de décharges électriques.

- \* La fiche non récupérable ne doit jamais être utilisée sans un protège-fusible.

Le numéro de référence du protège-fusible amovible est imprimé sur la fiche. Utilisez cette référence pour toute commande de pièce.

Il est possible de se procurer des protège-fusibles de remplacement auprès des centres de pièces détachées et d'entretien Hoshizaki.

La capacité nominale des fusibles doit être de 10 A ; ils doivent être agréés selon la norme BS 1362.

## 5. RACCORDEMENTS D'ARRIVÉE ET DE VIDANGE D'EAU

- \* Seule de l'eau potable peut être utilisée pour la machine à glace.
- \* La pression d'eau doit être comprise entre 0,5 bar minimum et 8 bars maximum. Si la pression dépasse 8 bars, utilisez un réducteur de pression approprié. Ne PAS réduire le débit du robinet d'alimentation.
- \* Dans certaines zones, les travaux de plomberie peuvent être soumis à l'obtention d'une autorisation et nécessiter les services d'un plombier agréé.
- \* La vidange d'eau de la machine à glace s'effectue par gravité : le tuyau de vidange doit donc avoir une inclinaison ou une hauteur de chute suffisantes.
- \* L'eau doit être déchargée dans un bac ouvert.

- 1) Fixez l'extrémité coudée du flexible d'arrivée (accessoire) à l'attache G3/4 située à l'arrière de la machine à glace, dans le haut, en veillant à ce que la rondelle en caoutchouc soit correctement positionnée. Serrez manuellement de manière à obtenir un raccordement étanche.
- 2) Fixez l'autre extrémité du flexible d'arrivée au robinet d'eau, en veillant à ce que la rondelle soit correctement positionnée, avant de serrer manuellement comme ci-dessus.

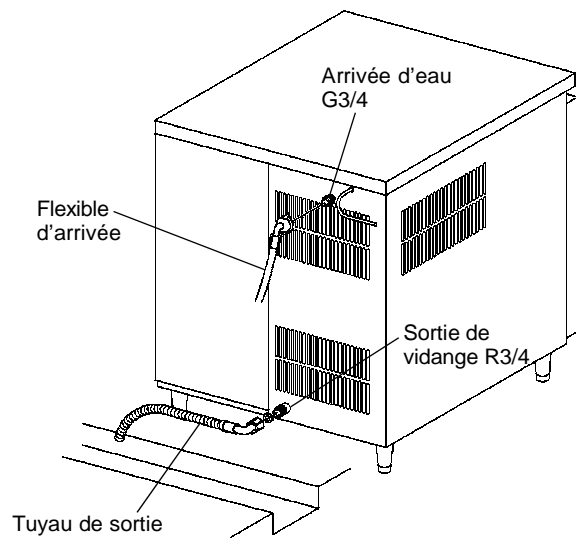


Fig. 3

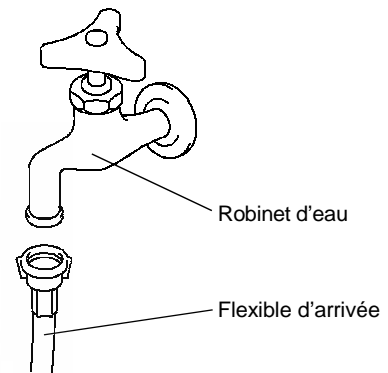


Fig. 4

- 3) Fixez le flexible de sortie (accessoire) à l'attache R3/4 située à l'arrière de la machine à glace, dans le bas, en contrôlant que la rondelle en caoutchouc est correctement positionnée avant de serrer le joint. Ce tuyau peut être coupé à la longueur nécessaire pour s'adapter à la position du drain principal.

## 6. PROCEDURE DE MISE EN ROUTE

- 1) Vérifiez que le cordon d'alimentation est débranché.
- 2) Enlevez le panneau avant (gauche) et vérifiez que l'interrupteur de service du boîtier de commande est en position de marche.

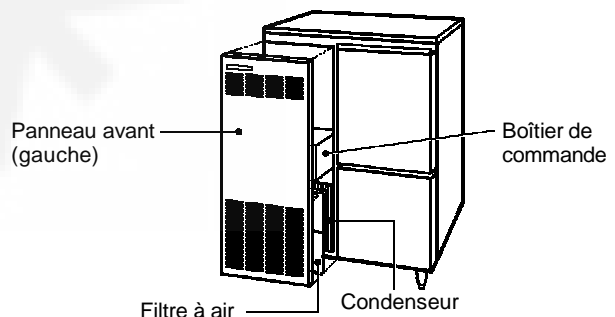
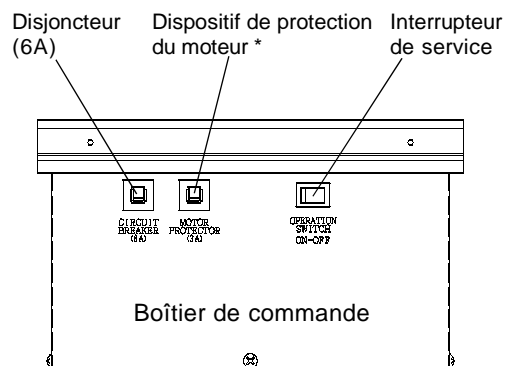


Fig. 5



\* 3A (FM-120EE, CM-110EE)  
1A (FM-80EE)

Fig. 6



# FRANÇAIS

---

- 3) Remplacez le panneau avant (gauche) et le panneau supérieur dans leur position correcte.
- 4) Ouvrez le robinet d'eau.
- 5) Branchez le cordon d'alimentation et mettez l'appareil sous tension.
- 6) La séquence de mise en marche normale est la suivante :
  - a) Le réservoir d'eau se remplit.
  - b) Le moteur à engrenage démarre.
  - c) Le compresseur démarre.

## IMPORTANT

1. Contrôlez les conditions et la qualité de la production de glace.
2. N'utilisez pas la glace produite pendant le cycle d'essai. Elle pourrait être contaminée par des impuretés se trouvant dans le circuit d'eau. Vidangez ou rincez le drain..
3. Nettoyez le collecteur avant utilisation (voir "III. 1. NETTOYAGE" dans la notice d'utilisation).

## 7. CONTRÔLES FINAUX

- 1) Pas de fuites d'eau dans l'installation ?
- 2) Pas de vibrations dans la machine à glace ?
- 3) Tous les panneaux sont-ils bien fixés ?
- 4) L'utilisateur a-t-il été reçu les instructions relatives à l'utilisation correcte de la machine et a-t-il reçu la notice d'utilisation ?

## WICHTIG!

1. Um das Produkt sicher und einwandfrei installieren zu können, sollten Sie vor der Installation diese Broschüre sorgfältig lesen und die darin enthaltenen Anweisungen befolgen.
2. Starten Sie nach Abschluss der Installation den Eisbereiter und überprüfen Sie ihn auf Unregelmäßigkeiten. Weisen Sie den Benutzer in Gebrauch und Instandhaltung des Eisbereiters entsprechend der Bedienungsanleitung ein.
3. Diese Broschüre sollte dem Benutzer nach der Installation ausgehändigt werden und von diesem zusammen mit der Bedienungsanleitung aufbewahrt werden, damit bei Bedarf darin nachgelesen werden kann.

## WARNUNG

Die Installation ist von qualifiziertem Personal, in Übereinstimmung mit geltenden Vorschriften, nach Angaben des Herstellers auszuführen.

## 1. AUSPACKEN

### WARNUNG

Kindern sollten keinen Zugang zum Verpackungsmaterial (Kunststoffbeutel und Polystyrol) haben, da dieses eine mögliche Gefahrenquelle darstellt.

### VORSICHT

Versandkarton, Band und anderes Verpackungsmaterial abnehmen. Wenn Verpackungsmaterial in der Maschine gelassen wird, arbeitet diese nicht richtig.

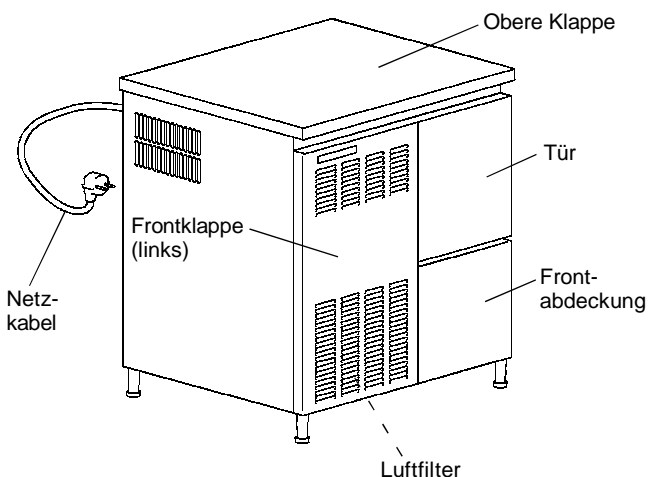
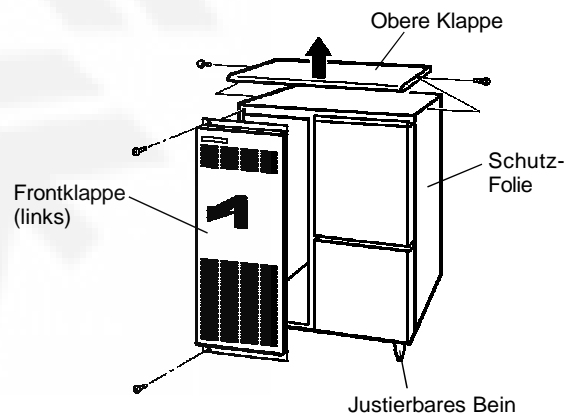


Abb. 1

- 1) Nach Entfernung des Verpackungsmaterials sollten Sie überprüfen, dass der Eisbereiter in gutem Zustand ist. Im Zweifelsfall sollten Sie das Gerät nicht in Gebrauch nehmen, sondern sich an qualifizierte Fachkräfte wenden.
- 2) Das Versandklebeband, mit dem die Tür und die Frontklappe fixiert sind, entfernen.
- 3) Die Tür öffnen und das Paket mit dem Zubehör herausnehmen, den Inhalt überprüfen:
 

a) Installationssatz	
Zulaufschlauch	1
Ablaufschlauch	1
Justierbares Bein	4
b) Schaufel	1
- 4) Die Frontklappe (links) und die obere Klappe entfernen. Siehe Abb. 2.
- 5) Die Kunststoffschutzfolie von der Außenseite abziehen. Wenn der Eisbereiter Sonne oder Wärme ausgesetzt ist, ist die Folie erst abziehen, nachdem der Eisbereiter abgekühlt ist.



Frontklappe (links): Schraube entfernen. Abheben und nach vorn ziehen.

Obere Klappe: Schrauben entfernen. Abheben.

Abb. 2

## 2. AUFSTELLEN

### WICHTIG!

1. Dieser Eisbereiter eignet sich nicht für den Gebrauch im Freien. Für Normalbetrieb muss die Raumtemperatur zwischen 5°C und 40°C und die Wassertemperatur zwischen 5°C und 35°C liegen. Längerer Gebrauch des Eisbereiters bei Temperaturen außerhalb dieser normalen Temperaturgrenzwerte kann die Produktionsleistung beeinträchtigen.

2. Der Eisbereiter darf nicht neben Öfen, Grills oder anderen Geräten aufgestellt werden, die Hitze erzeugen.
3. Der Standort für den Eisbereiter muss einen stabilen und ebenen Untergrund aufweisen.
4. Sorgen Sie dafür, dass sich an der Rückseite, den Seiten und der Oberseite 15 cm freier Raum befindet. Dies erleichtert Wartungs- und/oder Reparaturarbeiten und sorgt zugleich für optimale Luftzirkulation.
5. Dieses Gerät eignet sich nicht für Installation in einem Bereich, in dem ein Wasserstrahl benutzt werden könnte und Abtropfen nicht zulässig ist.
6. Stellen Sie bitte nichts auf die Deckplatte oder vor die Luftschlitze des Eisbereiters.
7. Dieser Eisbereiter arbeitet nicht bei Temperaturen unter Null. Um Schaden an der Wasserzufuhrleitung zu vermeiden, ist das Wasser aus dem System zu entfernen, sobald die Lufttemperatur unter 0°C sinkt (siehe hierzu „II. 2. MASSNAHMEN FÜR DIE LANGFRISTIGE LAGERUNG DES EISBEREITERS“ in der Bedienungsanleitung).
8. Das Betriebsgeräusch des Eisbereiters beträgt 55 dB oder weniger.

ordnungsgemäßer Erdleiter am Eisbereiter anzubringen. Vor sämtlichen Wartungs-, Reparatur- oder Reinigungsarbeiten immer den Netzstecker ziehen.


- \* Dieser Eisbereiter benötigt eine separate Netzversorgung oder Steckdose mit einer Spannung von 220 – 240 V.
- \* Der Schutzschalter im Schaltkasten ist für eine Stromstärke von 6 A ausgelegt und nur von einem autorisierten Fachtechniker auszuwechseln.
- \* Normalerweise ist dies von einem Elektriker mit entsprechender Qualifikation auszuführen.
- \* Das Auswechseln des Netzkabels oder des Netzsteckers sollte nur von einer qualifizierten Fachkraft ausgeführt werden.

### Nur für das Vereinigte Königreich und die Republik Irland

- \* Die Leitungen im Netzkabel sind nach dem folgenden Farbcode gekennzeichnet:

Grün & Gelb = Erde  
Blau = Neutral  
Braun = Stromführend

Die Farbe der Leitungen im Netzkabel dieses Geräts stimmen möglicherweise nicht mit den Farbmarkierungen in Ihrem Stecker überein, daher bitte immer wie folgt verfahren:

Die grün-gelbe Leitung muss an der Klemme angeschlossen werden, die mit dem Buchstaben E oder dem Symbol  oder grün oder gelb-grün markiert ist. Die blaue Leitung muss an der Klemme angeschlossen werden, die mit dem Buchstaben N oder schwarz markiert ist. Die braune Leitung muss an der Klemme angeschlossen werden, die mit dem Buchstaben L oder rot markiert ist.

- \* Falls der mit dem Gerät gelieferte Stecker für die Netzsteckdose am Installationsort ungeeignet ist, muss er entfernt (bzw. wenn er verkapselt ist, abgeschnitten) und durch einen passenden Stecker ersetzt werden.

Ein abgeschnittener, verkapselter (nicht zugänglicher Stecker) muss entsorgt werden. Versuchen Sie nicht, ihn wieder zu verwenden. Durch das Einstecken eines solchen Steckers in eine Steckdose anderswo, setzen Sie sich der Gefahr eines elektrischen Schlages aus.

## 3. INSTALLATION

- \* Eine falsche Installation kann zu Verletzungen von Mensch und Tier oder Sachschäden führen, für die der Hersteller keine Haftung übernehmen kann.

- 1) Den Eisbereiter am gewählten Standort aufstellen.
- 2) Den Eisbereiter sowohl in der Richtung links/rechts als auch vorne/hinten durch Justierung der Beine waagrecht ausrichten.

## 4. ELEKTRISCHE ANSCHLÜSSE

### WARNUNG!

#### DIESES GERÄT MUSS GEERDET WERDEN

Dieser Eisbereiter erfordert einen Schutzkontakt, der nationalen und lokalen Bestimmungen entspricht. Um schwere Körperverletzungen und Beschädigungen des Geräts infolge eines elektrischen Schlages zu vermeiden, ist ein

- \* Der verkapselte Stecker ist nie ohne angebrachte Sicherungsabdeckung zu verwenden.

Der korrekte Ersatz für die abnehmbare Sicherungsabdeckung lässt sich anhand der Hersteller-Referenznummer identifizieren, die auf den Stecker gestanzt ist.

Ersatzabdeckungen für Sicherungen sind von Hoshizaki Ersatzteil-/Service-Centers erhältlich.

Sicherungen sollten mit 13 A ausgelegt sein und die Norm BS 1362 erfüllen.

## 5. WASSERZUFUHR- UND WASSERABFLUSSANSCHLÜSSE

- \* Für den Eisbereiter ist nur Trinkwasser zu verwenden.
- \* Der Druck in der Wasserzufuhrleitung darf den Bereich zwischen 0,5 bar und 8 bar nicht unter- bzw. überschreiten. Bei einem höheren Druck als 8 bar ist ein geeignetes Druckreduzierventil zu verwenden. Die Wasserzufuhr am Hahn selbst darf NICHT gedrosselt werden.
- \* In bestimmten Gebieten sind eine Installationsgenehmigung und die Dienste eines zugelassenen Installateurs erforderlich.
- \* Der Abfluss des Wassers aus dem Eisbereiter erfolgt durch Schwerkraft, daher ist auf ein ausreichendes Gefälle der Ablaufleitung zu achten.
- \* Das Wasser soll in einen offenen Abflusskanal ablaufen.

- 1) Die gewinkelte Seite des weißen, biegsamen Zulaufschlauchs (Zubehör) am G3/4 Anschluss wie dargestellt oben an der Rückseite des Eisbereiters anbringen. Dabei auf den richtigen Sitz der Gummidichtung achten. Von Hand ausreichend festziehen, damit die Verbindung dicht ist.
- 2) Das andere Ende des Zulaufschlauchs am Wasserhahn anbringen und darauf achten, dass die Dichtung korrekt sitzt, ehe der Anschluss wie zuvor von Hand festgezogen wird.
- 3) Den grauen flexiblen Ablaufschlauch (Zubehör) am R3/4 Anschluss wie dargestellt unten an der Rückseite des Eisbereiters anbringen. Vor dem Festziehen der Verbindung von Hand auf den richtigen Sitz der Gummidichtung achten. Der

Schlauch kann nach Bedarf entsprechend der Entfernung zum Hauptabfluss gekürzt werden.

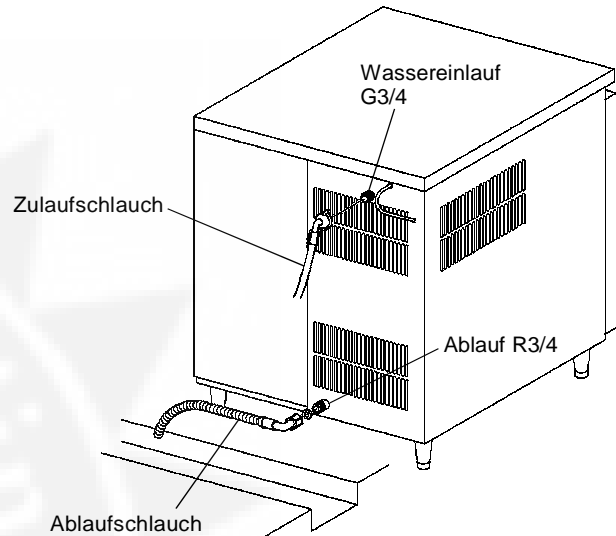


Abb. 3

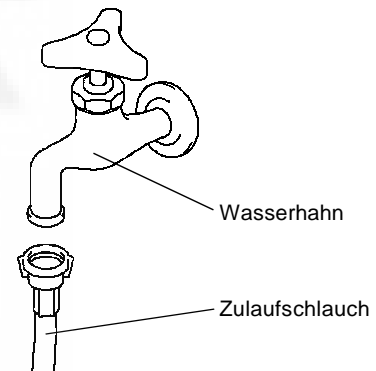


Abb. 4

## 6. START-VERFAHREN

- 1) Überprüfen Sie, dass das Netzkabel vom Netz getrennt ist.
- 2) Bei entfernter Frontklappe (links) überprüfen, dass der Bedienungsschalter auf dem Schaltkasten eingeschaltet ist.

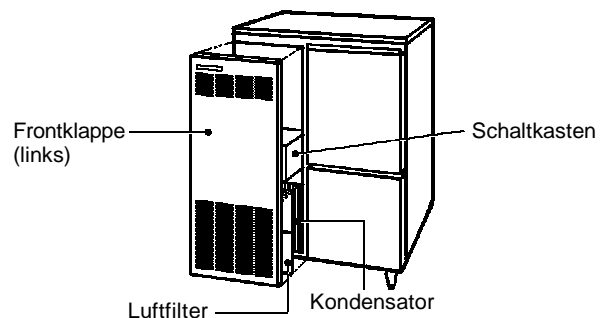
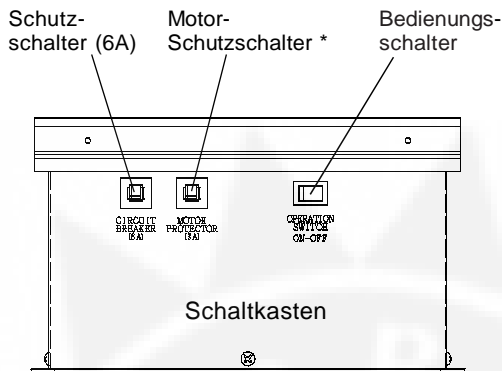


Abb. 5



**Abb. 6**

- 3) Die Frontklappe (links) und die obere Klappe wieder in ihrer richtigen Position anbringen.
- 4) Den Wasserhahn öffnen.
- 5) Das Gerät mit dem Netz verbinden und einschalten.
- 6) Nun sollte die folgende Sequenz ablaufen:
  - a) Der Wasservorratsbehälter wird gefüllt.
  - b) Der Getriebemotor startet.
  - c) Der Verdichter beginnt zu laufen.

### WICHTIG!

1. Die Bedingungen und die Qualität der Eisherstellung überprüfen.
2. Eis aus dem Testlauf nicht verwenden. Es könnte durch Fremdstoffe im Wasserkreislauf kontaminiert sein. Das Eis wegwerfen oder den Abfluss hinunterspülen.
3. Vorratsbehälter vor der Verwendung reinigen (siehe „III. 1. REINIGEN“ in der Bedienungsanleitung).

## 7. ABSCHLUSSTESTS

- 1) Ist die Installation frei von Wasserlecks?
- 2) Ist der Eisbereiter vibrationsfrei?
- 3) Sind alle Klappen befestigt und gesichert?
- 4) Wurde der Benutzer in den richtigen Gebrauch des Geräts eingewiesen und hat er die Bedienungsanleitung erhalten?

## BELANGRIJK

1. Lees dit boekje zorgvuldig door vóór de installatie en volg de opgenomen instructies nauwgezet op om een veilige en correcte installatie van het product te waarborgen.
2. Schakel de ijsmachine, na voltooiing van de installatie, in om te controleren of alles normaal werkt, en laat de gebruiker zien hoe de ijsmachine moet worden gebruikt en onderhouden overeenkomstig de instructiehandleiding.
3. Dit boekje moet na de installatie aan de gebruiker worden overhandigd, die het bij de instructiehandleiding moet bewaren voor eventuele toekomstige naslag.

## WAARSCHUWING

De installatie van de ijsmachine mag uitsluitend door gekwalificeerd personeel en overeenkomstig de plaatselijk geldende voorschriften worden uitgevoerd, waarbij de instructies van de fabrikant dienen te worden gevolgd.

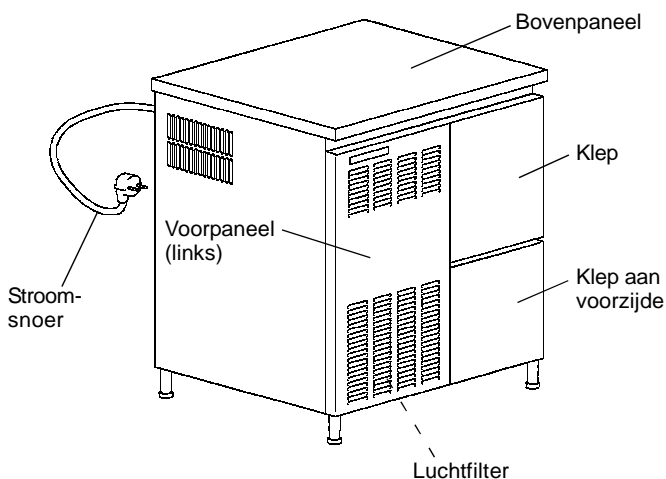
## 1. UITPAKKEN

### WAARSCHUWING

Kinderen moeten buiten het bereik van het verpakkingsmateriaal (plastic zakken en geëxpandeerd polystyreen) worden gehouden aangezien dit mogelijke bronnen van gevaar zijn.

### VOORZICHTIG

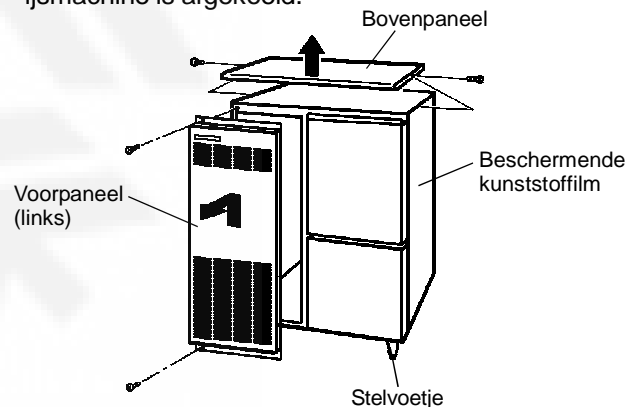
Verwijder kartonnen doos, tape en ander verpakkingsmateriaal. Als er verpakkingsmateriaal achterblijft in de ijsmachine, werkt deze niet goed.



Afb. 1

- 1) Controleer nadat u de verpakking hebt verwijderd of de ijsmachine in goede staat verkeert. Gebruik het apparaat niet in geval van twijfel, maar raadpleeg bevoegd servicepersoneel.
- 2) Verwijder de verzendtape waarmee de klep en het voorpaneel zijn vastgezet.
- 3) Open de klep, verwijder het pakket met accessoires en controleer de inhoud:
 

a) Installatieset	
Toevoerslang	1
Afvoerslang	1
Stelvoetje	4
b) IJsschep	1
- 4) Verwijder het voorpaneel (links) en het bovenpaneel. Zie Afb. 2.
- 5) Verwijder de beschermende kunststoffilm van de panelen. Als de ijsmachine is blootgesteld aan de zon of aan hitte, verwijdert u de film nadat de ijsmachine is afgekoeld.



- Voorpaneel (links): Verwijder de schroef. Til het paneel omhoog en trek het naar u toe.
- Bovenpaneel: Verwijder de schroef. Verwijder het paneel.

Afb. 2

## 2. PLAATSING

### BELANGRIJK

1. Deze ijsmachine is niet bestemd voor gebruik buitenshuis. De omgevingstemperatuur moet tussen 5°C en 40°C liggen, en de watertemperatuur tussen 5°C en 35°C. Langdurig gebruik van de ijsmachine buiten de genoemde temperatuurwaarden kan de productiecapaciteit nadelig beïnvloeden.
2. De ijsmachine mag niet naast een oven, grill of andere apparatuur die veel warmte afgeeft worden geplaatst.

3. De machine moet waterpas op een stevige ondergrond worden geplaatst.
4. Houd aan achterkant, zijkanten en bovenkant een vrije ruimte van 15 cm. Dit waarborgt een optimale luchtcirculatie en vergemakkelijkt onderhouds- en/of reparatiewerkzaamheden.
5. De ijsmachine mag niet worden geplaatst in een ruimte die met een waterstraal wordt schoongespoten of in ruimten waar veel condensvocht is.
6. Plaats geen andere apparaten of voorwerpen bovenop de ijsmachine of voor de ventilatieopening.
7. Deze ijsmachine werkt niet bij temperaturen onder het vriespunt. Om schade aan de watertoevoerleiding te voorkomen, dient u het water uit het systeem af te tappen zodra de luchttemperatuur onder 0 °C daalt. (zie "II. 2. DE IJSMACHINE GEREEDMAKEN VOOR LANGDURIGE OPSLAG" in de instructiehandleiding).
8. Het geluidsniveau van deze ijsmachine bedraagt 55 dB of minder.

### 3. INSTALLATIE

- \* Een onjuiste installatie kan leiden tot letsel bij mensen of dieren en tot materiële schade. Hiervoor kan de fabrikant niet aansprakelijk worden gesteld.
- 1) Plaats de ijsmachine op de uitgekozen vaste locatie.
  - 2) Zet de ijsmachine waterpas, zowel van links naar rechts als van voren naar achteren, door de stand van de stelvoetjes aan te passen.

### 4. ELEKTRISCHE AANSLUITINGEN

#### WAARSCHUWING

#### DIT APPARAAT MOET WORDEN GEAARD

Deze ijsmachine moet worden geaard volgens de geldende voorschriften. Ter voorkoming van ernstig persoonlijk letsel en materiële schade als gevolg van elektrische schokken, dient deze ijsmachine te worden voorzien van een correct aangebrachte aardleiding. Verwijder de stekker uit het stopcontact voordat u onderhoud, reparaties of reinigingswerkzaamheden gaat uitvoeren.


- \* Deze ijsmachine moet worden aangesloten op een aparte elektrische voeding of stopcontact van 220 - 240 V.
- \* De hoofdstroomonderbreker van de besturingskast heeft een nominale waarde van 6 A en mag alleen worden vervangen door een erkende onderhoudsmonteur.
- \* Normaalgesproken dient men te beschikken over de juiste vergunningen en/of de hulp in te roepen van een erkende elektricien.
- \* Wanneer de netvoedingskabel en/of stekker vervangen moet worden, mag dit alleen worden gedaan door een erkend onderhoudsmonteur.

#### Alleen voor het Verenigd Koninkrijk en Ierland:

- \* De draden van de netvoeding hebben een kleurcode:

Groen/geel = aarde  
Blauw = neutraal  
Bruin = stroomvoerend

Als de gekleurde draden in de voedingskabel van dit toestel zijn aangesloten op stekkerpolen met een afwijkende kleur dient u het volgende te doen:

Sluit de groen/gele draad in de stekker aan op de groen/gele of groene stekkerpool of anders op de stekkerpool die is aangeduid met de letter E of het symbool . Sluit de blauwe draad aan op de zwarte stekkerpool of op de stekkerpool die is aangeduid met de letter N. Sluit de bruine draad aan op de rode stekkerpool of op de stekkerpool die is aangeduid met de letter L.

- \* Als het stopcontact waarop u de ijsmachine wilt aansluiten niet geschikt is voor de stekker die aan de voedingskabel van de ijsmachine zit, dient de stekker te worden verwijderd (een gegoten stekker moet worden afgesneden) en vervangen door een geschikte stekker.

De gegoten stekker die van de voedingskabel is afgesneden, moet worden weggegooid en mag niet opnieuw worden gebruikt. Wanneer deze stekker elders in een stopcontact wordt gestoken, levert dat een groot gevaar van elektrische schokken op.

- \* De gegoten stekker mag uitsluitend in combinatie met een zekeringhouder worden gebruikt.

Het referentienummer van de fabrikant is in de stekker ingeslagen. In geval u de zekeringhouder vervangt, dient het vervangende exemplaar van dit

nummer te zijn voorzien.

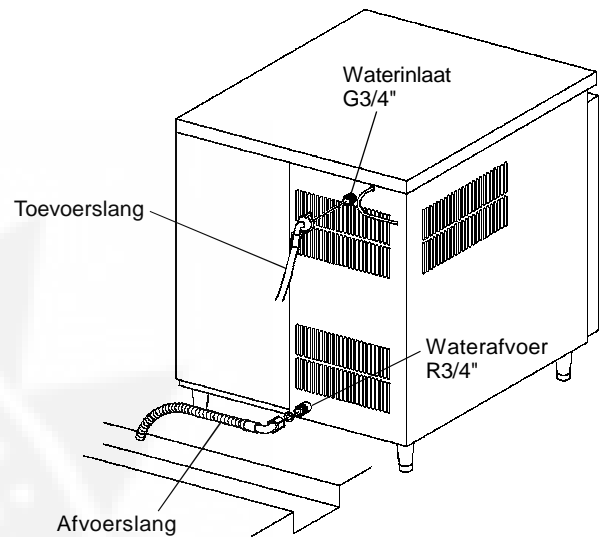
Zekeringhouders zijn te verkrijgen via de onderdelen- en servicecentra van Hoshizaki.

Gebruik zekeringen van 13 A die voldoen aan BS 1362.

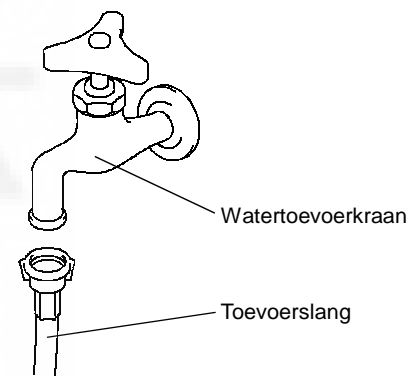
## 5. AANSLUITING VAN WATERTOEVOER- EN WATERAFVOERLEIDINGEN

- \* Voor deze ijsmachine mag alleen drinkwater worden gebruikt.
- \* De druk in de watertoevoerleiding moet tenminste 0,5 bar bedragen en mag maximaal 8 bar zijn. Als de waterdruk hoger is dan 8 bar, moet gebruik worden gemaakt van een reduceerventiel. De watertoevoerkraan mag voor dit doel NIET gedeeltelijk worden dichtgedraaid.
- \* In sommige gebieden kan een loodgietersvergunning of het inschakelen van een erkend loodgieter verplicht zijn.
- \* De waterafvoer van de ijsmachine stroomt onder natuurlijk verval, dus zorg ervoor dat de afvoerslang voldoende verval heeft.
- \* Water moet worden afgevoerd in een open waterslot.

- 1) Bevestig het gebogen uiteinde van de witte flexibele toevoerslang (meegeleverd) aan de G3/4" uitwendige aansluiting op de bovenkant van de ijsmachine zoals weergegeven. Let er daarbij op dat de rubberen afdichtring goed is aangebracht. Voorkom lekkage door de aansluiting handvast aan te draaien.
- 2) Bevestig het andere uiteinde van de toevoerslang aan de waterkraan. Zorg ervoor dat de afdichtring goed is aangebracht voordat u de aansluiting handvast aandraait.
- 3) Bevestig de flexibele grijze afvoerslang (meegeleverd) aan de R3/4" uitwendige aansluiting op de achterkant van de ijsmachine zoals weergegeven en draai deze handvast. Let er daarbij op dat de rubberen afdichtring goed is aangebracht om lekkage te voorkomen. Deze slang kan zondig op lengte worden gesneden voor een passende aansluiting op de hoofdafvoer.



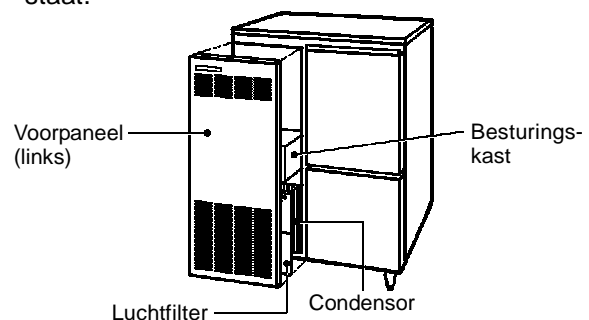
Afb. 3



Afb. 4

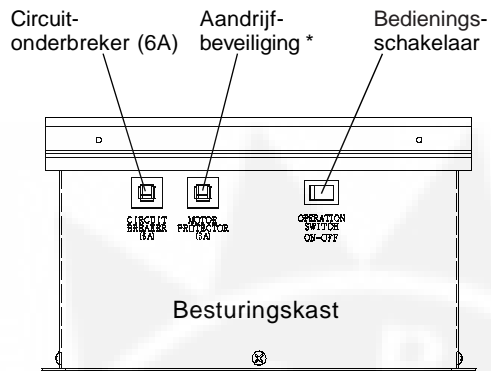
## 6. OPSTARTPROCEDURE

- 1) Controleer of het stroomsnoer uit het stopcontact is verwijderd.
- 2) Verwijder het voorpaneel (links) en controleer of de bedieningsschakelaar op de besturingskast op AAN staat.



Afb. 5





\* 3A (FM-120EE, CM-110EE)  
1A (FM-80EE)

**Afb. 6**

betrekking tot het juiste gebruik van de machine en heeft hij of zij de instructiehandleiding gekregen?

- 3) Breng het voorpaneel (links) en het bovenpaneel weer aan in de juiste positie.
- 4) Draai de watertoevoerkraan open.
- 5) Sluit de netvoeding aan en schakel de ijsmachine in.
- 6) Na het inschakelen van de machine gebeurt achtereenvolgens het volgende:
  - a) Het waterreservoir loopt vol.
  - b) De aandrijfmotor start.
  - c) De compressor start.

## **BELANGRIJK**

1. Controleer de kwaliteit van het geproduceerde ijs.
2. Het ijs dat tijdens het testen van de ijsmachine is geproduceerd, mag niet worden gebruikt voor consumptie. Het is mogelijk verontreinigd met deeltjes afkomstig uit het watercircuit. Gooi het ijs weg in een afvoer.
3. Maak voor ingebruikname van de ijsmachine eerst de bunker schoon (zie "III. 1. S C H O O N M A K E N " i n d e instructiehandleiding).

## **7. LAATSTE CONTROLES**

- 1) Zijn er geen waterlekkages?
- 2) Trilt de ijsmachine niet?
- 3) Zitten alle panelen op hun plek en zijn zij stevig bevestigd?
- 4) Heeft de gebruiker instructies ontvangen met

## IMPORTANTE

1. Antes de la instalación, lea atentamente este folleto y siga sus instrucciones para realizarla de modo seguro y efectivo.
2. Una vez finalizada la instalación, ponga en marcha la máquina de hielo para comprobar que no hay ninguna anomalía e instruya al operario acerca del uso y el mantenimiento de la misma de acuerdo con este Manual de instrucciones.
3. Este folleto deberá entregarse al usuario al finalizar la instalación y deberá conservarse junto con el Manual de instrucciones para cualquier consulta que sea necesaria.

## ADVERTENCIA

**La instalación debe ser realizada únicamente por personal cualificado**, de acuerdo con la normativa vigente y con las instrucciones del fabricante.

## 1. DESEMBALAJE

### ADVERTENCIA

No deje al alcance de los niños el material de embalaje (bolsas de plástico y poliestireno expandido), ya que son fuentes potenciales de peligro.

### ADVERTENCIA

Retire el cartón, la(s) cinta(s) y el embalaje de expedición. La máquina de hielo no funcionará correctamente si no se quita el material de embalaje.

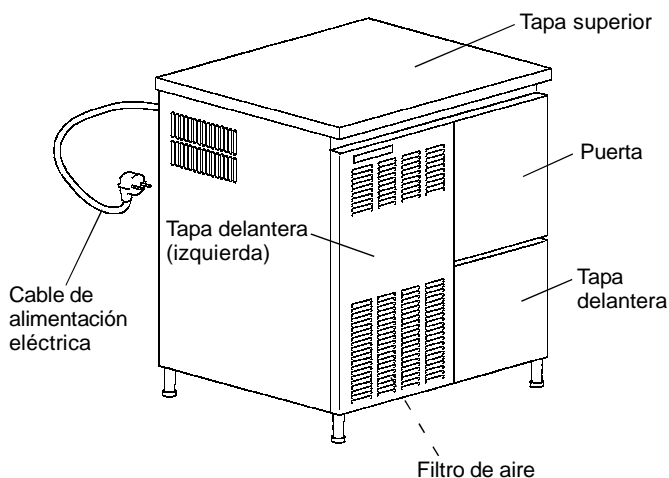
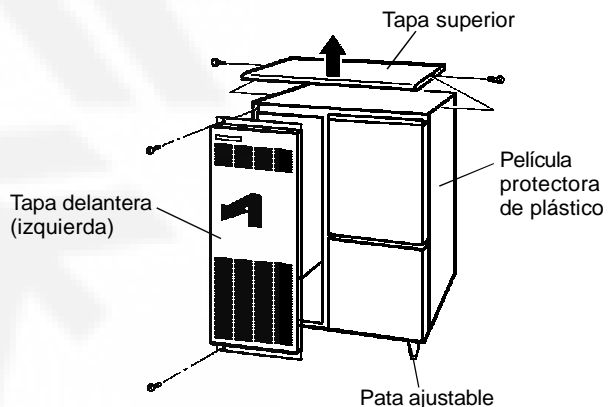


Fig. 1

- 1) Una vez que haya retirado el material de embalaje, asegúrese de que la máquina de hielo esté en buen estado. En caso de duda, no use el equipo y consulte a profesionales cualificados.
- 2) Retire la cinta de embalaje que sujeta la puerta y la tapa delantera.
- 3) Abra la puerta, extraiga el embalaje que contiene los accesorios y compruebe su contenido:
  - a) Juego de instalación
 

Manguera de entrada	1
Manguera de salida	1
Pata ajustable	4
  - b) Pala
 1 |
- 4) Retire la tapa delantera (izquierda) y la tapa superior. Véase la Fig. 2.

- 5) Retire de las tapas la película protectora de plástico. Si la máquina de hielo está expuesta al sol o al calor, quite la película una vez que se haya enfriado.



- Tapa delantera (izquierda): Retire el tornillo. Levante y tire hacia usted.  
 Tapa superior: Retire los tornillos. Levántela.

Fig. 2

## 2. UBICACIÓN

### IMPORTANTE

1. Esta máquina de hielo no está diseñada para uso en el exterior. La temperatura ambiente de trabajo normal debe situarse entre 5°C y 40°C. La temperatura de trabajo normal del agua debe situarse entre 5°C y 35°C. La utilización de la máquina de hielo fuera de estos márgenes de temperatura normal por periodos prolongados puede afectar a su capacidad de producción.
2. La máquina de hielo no debe colocarse cerca de hornos, parrillas u otras fuentes de calor.

3. El equipo debe ubicarse sobre una base firme y nivelada.
4. Deje un espacio de 15 cm en los laterales y la parte superior y posterior para permitir la circulación de aire y facilitar las operaciones de reparación y/o mantenimiento necesarias.
5. Este equipo no debe instalarse en un lugar donde pueda utilizarse un chorro de agua y donde la formación de gotas no esté permitida.
6. No coloque nada encima de la máquina de hielo ni delante de la rejilla.
7. Esta máquina de hielo no funciona a temperaturas inferiores al punto de congelación del agua. Para prevenir averías en la tubería de suministro de agua, drene la máquina cuando la temperatura del aire sea inferior a cero (véase "II. 2. PREPARACIÓN DE LA MÁQUINA DE HIELO PARA UN ALMACENAMIENTO PROLONGADO" en el Manual de instrucciones).
8. El ruido que produce esta máquina de hielo es igual o inferior a 55 dB.


- \* Esta máquina de hielo debe disponer de una fuente de alimentación o toma de corriente independiente de 220-240 V.
- \* El interruptor automático principal de la caja de control es de 6 A y sólo debe sustituirlo un técnico de mantenimiento cualificado.
- \* Normalmente son necesarios un permiso eléctrico y los servicios de un electricista acreditado.
- \* En caso de que sea necesario sustituir el cable de alimentación y el enchufe, dicha sustitución debe realizarla únicamente un técnico de mantenimiento cualificado.

## Únicamente en el Reino Unido y la República de Irlanda

- \* Los hilos del cable de red están coloreados de acuerdo con el código siguiente:

Verde y amarillo = Tierra  
Azul = Neutro  
Marrón = Activo

Es posible que los colores de los hilos del cable de la red de este equipo no se correspondan con las marcas de color que identifican los terminales del enchufe que se utilice. En ese caso, proceda del modo siguiente:

El hilo verde y amarillo debe ser conectado al terminal del enchufe marcado con la letra E, o con el símbolo , o de color verde o de color verde-amarillo. El hilo azul debe conectarse al terminal marcado con la letra N o de color negro. El hilo marrón debe conectarse al terminal marcado con la letra L o de color rojo.

- \* En caso de que las tomas de corriente del lugar donde va a instalarse no sean adecuadas para el enchufe que se suministra con el producto, debe sustituirse el enchufe (cortándolo si está moldeado) por uno adecuado.

Si la clavija no reutilizable se ha cortado en el cable de alimentación, dicha clavija deberá desecharse. No trate de reutilizarla. La introducción de dicho enchufe en una toma de corriente representa un grave riesgo de descarga eléctrica.

- \* La clavija no reutilizable no debe utilizarse nunca sin una tapa de fusibles montada.

El recambio correcto de la tapa de fusible desmontable se identifica mediante el número de

## 3. INSTALACIÓN

- \* Una instalación incorrecta puede causar daños a personas, animales o cosas, de los cuales el fabricante no se hace responsable.

- 1) Coloque la máquina de hielo en el lugar en que quedará instalada definitivamente.
- 2) Nivele la máquina de hielo en ambos sentidos (izquierda-derecha y delante-detrás) ajustando las patas.

## 4. CONEXIONES ELÉCTRICAS

### ADVERTENCIA

#### ESTA MÁQUINA DEBE CONECTARSE A TIERRA

Esta máquina de hielo requiere una conexión a tierra conforme a la normativa eléctrica nacional y local. Para evitar la posibilidad de fuertes descargas eléctricas a personas o graves averías del equipo, conecte a la máquina un cable de puesta a tierra adecuado. Antes de realizar cualquier operación de mantenimiento, reparación o limpieza, desconecte la máquina de la alimentación eléctrica.

referencia del fabricante grabado en el propio enchufe.

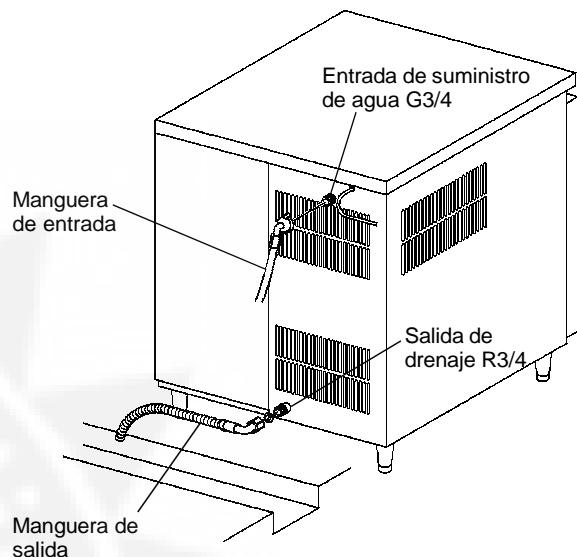
Puede obtener tapas de fusible de repuesto en los centros de repuestos/servicio de Hoshizaki.

Los fusibles deben ser de 13 A y homologados según BS 1362.

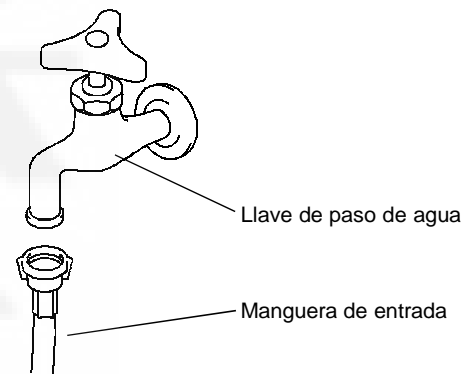
## 5. SUMINISTRO DE AGUA Y CONEXIONES DE DRENAJE

- \* En esta máquina de hielo sólo debe utilizarse agua potable.
- \* La presión mínima y máxima del agua de suministro debe ser de 0,5 bar y 8 bar, respectivamente. Si la presión es superior a 8 bar, utilice una válvula reductora adecuada. **NO** trate de reducir la presión actuando sobre la llave de paso.
- \* En algunas localidades pueden ser necesarios un permiso de fontanería y los servicios de un fontanero acreditado.
- \* El drenaje de la máquina de hielo se realiza por gravedad, por lo que el conducto de drenaje debe disponer de la pendiente y altura adecuadas.
- \* El agua debe drenar en un colector abierto.

- 1) Acople, como se indica en la figura, el extremo en ángulo de la manguera flexible blanca (accesorio) al adaptador G3/4 de la parte superior trasera de la máquina de hielo, asegurándose de que la junta de estanqueidad de goma esté correctamente colocada. Apriete a mano lo suficiente para conseguir una junta totalmente estanca.
- 2) Acople el otro extremo de la manguera de entrada al colector de agua, comprobando, antes de apretar a mano, que la junta esté bien colocada.
- 3) Acople, como se indica en la figura, la manguera gris de salida (accesorio) al adaptador R3/4 de la parte inferior trasera de la máquina de hielo; antes de apretar a mano la junta asegúrese de que la arandela de goma esté bien colocada. Este conducto puede cortarse a la longitud necesaria para adaptarlo al colector de drenaje.



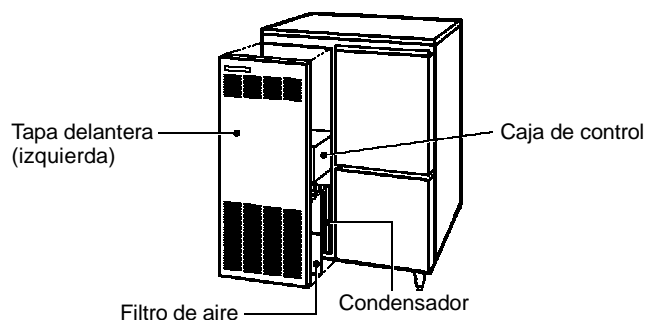
**Fig. 3**



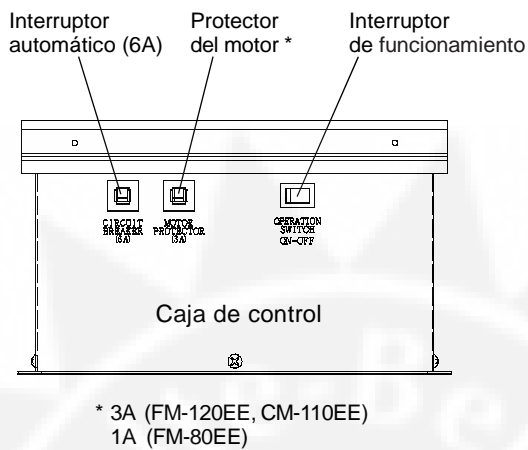
**Fig. 4**

## 6. PROCEDIMIENTO DE PUESTA EN MARCHA

- 1) Compruebe que el cable de alimentación eléctrica esté desconectado.
- 2) Con la tapa frontal (izquierda) quitada, compruebe que el interruptor de funcionamiento de la caja de control está activado.



**Fig. 5**



**Fig. 6**

- 3) Vuelva a colocar la tapa delantera (izquierda) y la tapa superior en su posición correcta.
- 4) Abra la llave de paso de agua.
- 5) Conecte y active la alimentación eléctrica.
- 6) Debería producirse la siguiente secuencia de sucesos:
  - a) Se llenará el depósito de agua.
  - b) El motor de engranajes arrancará.
  - c) El compresor se pondrá en marcha.

#### **IMPORTANTE**

1. Compruebe el estado y la calidad de la producción de hielo.
2. No use el hielo producido durante el periodo de prueba. Puede estar contaminado con cuerpos extraños del circuito del agua. Deseche o lave con agua el drenaje.
3. Limpie la cuba de almacenamiento antes de utilizarla (véase "III. 1. LIMPIEZA" en el Manual de instrucciones).

## **7. COMPROBACIONES FINALES**

- 1) ¿Hay alguna fuga de agua en la instalación?
- 2) ¿Hay vibraciones en la máquina de hielo?
- 3) ¿Todas las tapas están bien sujetas y seguras?
- 4) ¿El usuario ha sido instruido acerca de la correcta utilización de la máquina y ha recibido el Manual?

## IMPORTANTE

1. Al fine di installare il prodotto in modo sicuro e corretto, si raccomanda di leggere prima attentamente il presente manuale e di seguire le istruzioni in esso contenute.
2. Completata l'installazione, avviare la macchina per verificare la presenza di eventuali anomalie e presentare all'utente le modalità di utilizzo e di esecuzione della manutenzione della macchina, secondo il Manuale d'istruzioni.
3. Il presente manuale deve essere consegnato all'utente dopo l'installazione, perché lo conservi insieme al Manuale d'istruzioni per eventuali necessità di consultazione.

## AVVERTENZA

L'installazione deve essere eseguita da personale specializzato, in conformità alle norme vigenti e alle istruzioni della casa costruttrice.

## 1. DISIMBALLAGGIO

### AVVERTENZA

Tenere gli elementi d'imballaggio (sacchetti in plastica e polistirolo espanso) lontano dalla portata dei bambini, perché potenzialmente pericolosi.

### ATTENZIONE

Rimuovere il cartone d'imballaggio, il nastro/i e l'imballaggio. La macchina non funziona in modo corretto se non si rimuove tutto il materiale d'imballaggio.

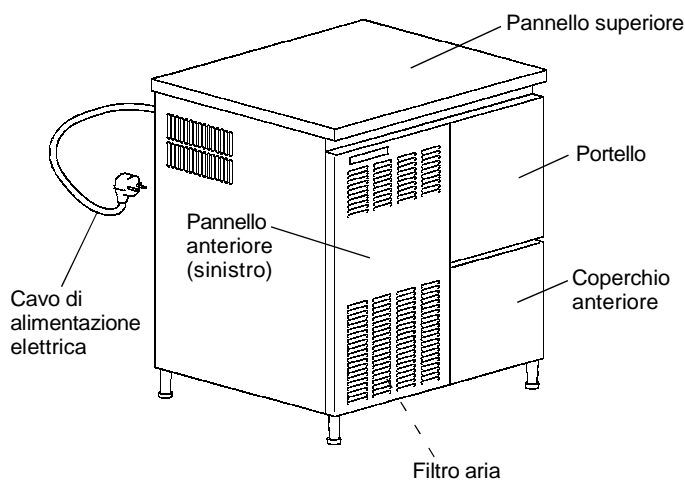
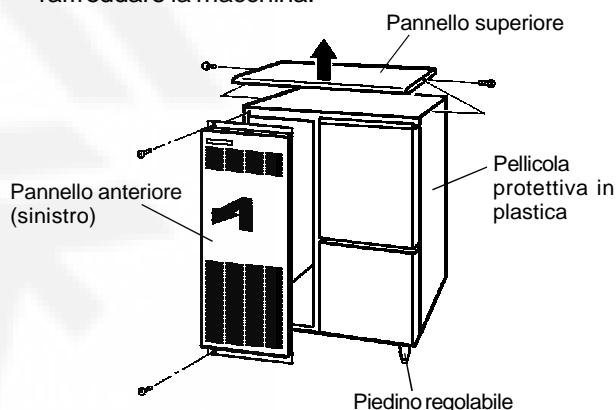


Fig. 1

- 1) Dopo la rimozione dell'imballaggio, controllare che la macchina sia in buone condizioni. Qualora sorgano dubbi in merito, non utilizzare la macchina ma rivolgersi a personale qualificato.
- 2) Togliere il nastro d'imballaggio che avvolge il portello e il pannello anteriore.
- 3) Aprire il portello, estrarre l'imballaggio contenente gli accessori e verificarne il contenuto:
  - a) kit d'installazione
 

tubo flessibile d'entrata	1
tubo flessibile d'uscita	1
Piedino regolabile	4
  - b) cucchiaio di presa
 1 |
- 4) Rimuovere il pannello anteriore (sinistro) e il pannello superiore. Vedere Fig. 2.

- 5) Rimuovere dai pannelli la pellicola protettiva in plastica. In caso di esposizione al sole o a fonti di calore, rimuovere la pellicola dopo aver lasciato raffreddare la macchina.



- Pannello anteriore (sinistro): rimuovere la vite; sollevare e tirare verso di sé.  
 Pannello superiore: rimuovere le viti; sollevare.

Fig. 2

## 2. UBICAZIONE

### IMPORTANTE

1. La macchina non è idonea all'utilizzo all'aria aperta. La normale temperatura operativa dell'ambiente deve essere compresa fra 5 e 40° C; la normale temperatura operativa dell'acqua, invece, fra 5 a 35° C. Il prolungato funzionamento della macchina con valori al di fuori delle gamme previste, può condizionarne la capacità di produzione.
2. La macchina non deve essere ubicata in prossimità di forni, griglie o altri apparecchi che producono calore.

3. Il pavimento su cui poggia deve garantire alla macchina una base solida e piana.
4. Lasciare uno spazio libero di 15 cm sul retro, ai lati e sulla sommità della macchina, in modo da favorire la circolazione dell'aria e le eventuali operazioni di manutenzione o servizio.
5. Non è adatta per essere installata laddove si fa uso di getti d'acqua o non si può drenare.
6. Non posizionare alcun oggetto sulla sommità della macchina e davanti alla sfinestratura.
7. Questa macchina non funziona a temperature inferiori allo zero. Scaricare la macchina quando la temperatura dell'aria è al di sotto dello zero, al fine di prevenire eventuali danni al circuito di alimentazione dell'acqua (vedere "II. 2. PREPARAZIONE DELLA MACCHINA PER IL RIMESSAGGIO PROLUNGATO" nel Manuale d'istruzioni).
8. Il rumore emesso dalla macchina è pari o inferiore a 55 dB.

### 3. INSTALLAZIONE

\* Un'installazione non corretta può provocare danni a persone, animali o cose, per i quali la casa costruttrice declina ogni responsabilità.

- 1) Posizionare la macchina nel luogo d'installazione permanente prescelto.
- 2) Regolando i piedini, disporre la macchina in posizione orizzontale lungo l'asse fra il lato destro e sinistro e l'asse fra il lato anteriore e posteriore.

### 4. COLLEGAMENTI ELETTRICI

#### AVVERTENZA

#### LA MACCHINA DEVE ESSERE COLLEGATA A MASSA

La macchina deve essere collegata a massa in modo da soddisfare le norme elettriche a livello locale e nazionale. Per prevenire gravi lesioni da scosse elettriche alle persone e seri danni alla macchina, collegare alla medesima un cavo di massa. Scollegare la spina dalla presa principale prima di eseguire qualunque intervento di manutenzione, riparazione o pulizia.

\* La macchina deve avere un'alimentazione elettrica separata o un innesto femmina da 220 - 240 V.

\* L'interruttore automatico della scatola di comando principale è da 6 A e deve essere sostituito soltanto da personale di servizio qualificato.

\* Per eseguire lavori elettrici sono necessari un permesso specifico nonché l'assistenza di un elettricista qualificato.


\* All'occorrenza, il cavo di alimentazione elettrica e la spina devono essere sostituiti solo da personale di servizio qualificato.

#### Solo per il Regno Unito e la Repubblica d'Irlanda

\* I fili del cavo di alimentazione sono colorati in base al seguente codice:

verde e giallo = massa  
blu = neutro  
marrone = sotto tensione

Dato che i colori dei fili del cavo di alimentazione della macchina possono non corrispondere ai contrassegni colorati che identificano i terminali della spina dell'utente, procedere come segue.

Il filo verde e giallo deve essere collegato al terminale della spina contrassegnato dalla lettera E o dal simbolo  o di colore verde o verde e giallo. Il filo blu deve essere collegato al terminale della spina contrassegnato dalla lettera N o di colore nero. Il filo marrone, al terminale contrassegnato dalla lettera L o di colore rosso.

\* Se le prese a muro, nel luogo dell'installazione, non si adattano alla spina in dotazione al prodotto, eliminare la spina (tagliandola se è del tipo pressofuso) e sostituirla con una spina idonea.

Se dal cavo di alimentazione elettrica è stata tagliata la spina di tipo non riciclabile, smaltirla. Non cercare di riutilizzarla. Inserire una tale spina in una qualsiasi altra presa significa rischiare pericolose scosse elettriche.

\* La spina non riciclabile non va mai utilizzata senza aver montato un coprifusibile.

Per individuare il corretto ricambio del coprifusibile smontabile, leggere il numero di riferimento della casa costruttrice impresso sulla spina.

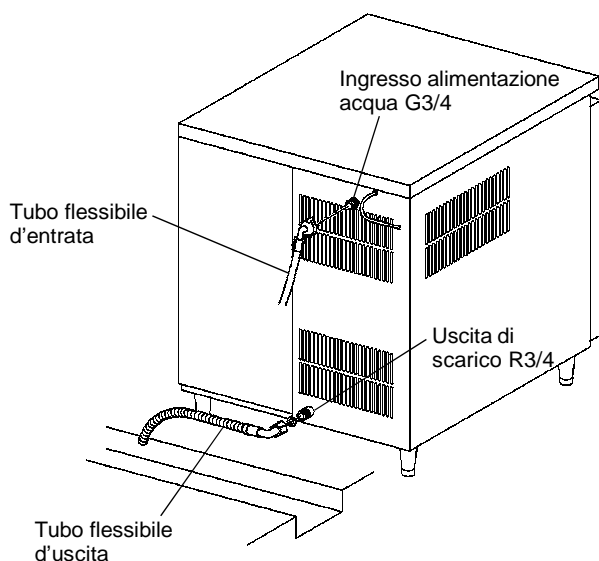
I coprifusibili possono essere reperiti presso il centro assistenza/ricambi Hoshizaki.

I fusibili devono essere da 13 A e con approvazione BS 1362.

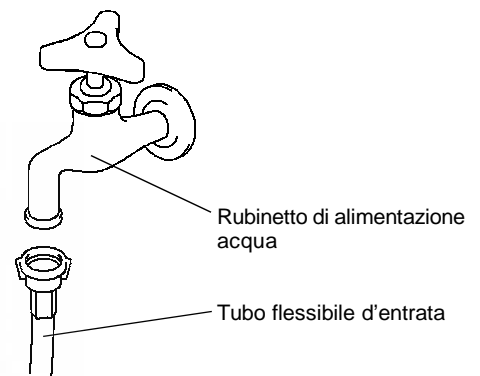
## 5. COLLEGAMENTO DI ALIMENTAZIONE DELL'ACQUA E COLLEGAMENTO DI SCARICO

- \* Per la macchina deve essere utilizzata esclusivamente acqua potabile.
- \* La pressione dell'acqua di alimentazione deve avere come valore minimo 0,5 bar e come valore massimo 8 bar. Qualora la pressione superi gli 8 bar, ricorrere ad una valvola limitatrice di pressione. **NON** trozzare il rubinetto dell'acqua.
- \* in alcune località, per eseguire lavori idraulici sono necessari un permesso specifico nonché l'assistenza di un idraulico qualificato.
- \* La macchina è caratterizzata da un flusso di drenaggio a gravità: assicurarsi che il condotto di scarico abbia una pendenza adatta.
- \* L'acqua deve essere drenata in uno scarico aperto.

- 1) Collegare l'estremità ad angolo del tubo flessibile bianco di entrata (in dotazione) al raccordo G3/4, situato in alto sul retro della macchina, come indicato in figura, accertando che la rondella di tenuta in gomma sia posizionata in modo corretto. Serrare a mano quanto basta ad evitare perdite.
- 2) Collegare al rubinetto dell'acqua l'altra estremità del tubo flessibile di entrata, facendo attenzione che la rondella sia posizionata correttamente prima di serrare a mano come descritto in precedenza.
- 3) Collegare il tubo flessibile grigio di entrata (in dotazione) al raccordo R3/4, situato in basso sul retro della macchina, come indicato in figura, verificando il corretto inserimento della rondella in gomma prima di serrare a mano in modo definitivo.



**Fig. 3**

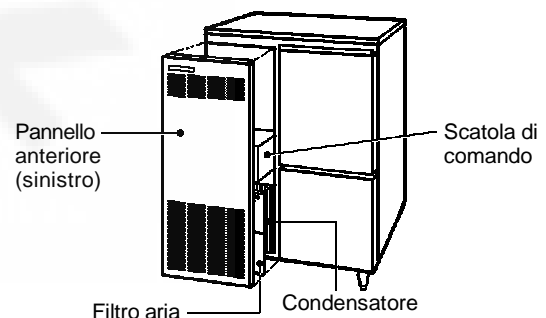


**Fig. 4**

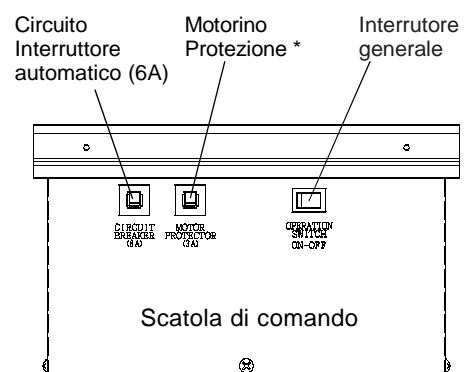
Questo tubo può essere tagliato della lunghezza necessaria per adattarlo alla posizione dello scarico principale.

## 6. PROCEDURA DI AVVIO

- 1) Controllare che il cavo di alimentazione elettrica sia scollegato.
- 2) Dopo aver rimosso il pannello anteriore (sinistro), verificare che l'interruttore di funzionamento generale sulla scatola di comando sia acceso.



**Fig. 5**



\* 3A (FM-120EE, CM-110EE)  
1A (FM-80EE)

**Fig. 6**



# ITALIANO

---

- 3) Ricollocare il pannello anteriore (sinistro) e il pannello superiore in posizione originaria.
- 4) Aprire il rubinetto di alimentazione dell'acqua.
- 5) Collegare e inserire l'alimentazione elettrica.
- 6) Nell'ordine, devono verificarsi le seguenti operazioni:
  - a) riempimento del serbatoio dell'acqua;
  - b) avviamento del motorino con riduttore ad ingranaggi;
  - c) avviamento del compressore.

## IMPORTANTE

1. Verificare le condizioni e la qualità dei cubetti di ghiaccio.
2. Non utilizzare i cubetti prodotti durante il ciclo di prova. Potrebbero essere contaminati da sostanze estranee presenti nel circuito dell'acqua. Eliminarli o farli scendere nello scarico.
3. Pulire il deposito di raccolta cubetti prima dell'uso (vedi "III. 1. PULIZIA" nel Manuale d'istruzioni).

## 7. CONTROLLI FINALI

- 1) Dopo l'installazione si verificano perdite?
- 2) La macchina subisce vibrazioni?
- 3) Tutti i pannelli sono ben fissati?
- 4) L'utente ha ricevuto le istruzioni sul corretto utilizzo della macchina e il Manuale d'istruzioni?



**HOSHIZAKI**  
**HOSHIZAKI EUROPE LTD.**

UNIT A, STAFFORD PARK 18, TELFORD,  
SHROPSHIRE TF3 3DJ ENGLAND  
PHONE: 01952-291777