



SELF-CONTAINED ICE MAKER
MACHINE A GLACE A BACINTEGRE
EISBEREITER MIT EINGEBAUTEM VORRATSBEHÄLTER
IJSMACHINE MET INGEBOUWDE BUNKER
MÁQUINA DE CUBITOS DE HIELO AUTÓNOMA
MACCHINA PER LA PRODUZIONE DI GHIACCIO AUTOCONTENUTA

FM-170EE-HC
FM-170EE-HCN
FM-170EE-50-HC
FM-170EE-50-HCN

INSTALLATION MANUAL NOTICE D'INSTALLATION INSTALLATIONSANLEITUNG INSTALLATIE VOORSCHRIFT MANUAL DE INSTALACION MANUALE PER L'INSTALLAZIONE

**FOR QUALIFIED INSTALLER ONLY
RESERVE A L'INSTALLATEUR
FÜR DEN INSTALLATEUR
VOOR DE BEVOEGDE INSTALLATEUR
SOLAMENTE PARA INSTALADOR CUALIFICADO
SOLTANTO PER INSTALLATORI QUALIFICATI**

92E2EB21B (093014)

IMPORTANT SAFETY INFORMATION

Throughout this manual, notices appear to bring your attention to situations which could result in death, serious injury, or damage to the unit.

WARNING	Indicates a hazardous situation which, if not avoided, could result in death or serious injury.
CAUTION	Indicates a hazardous situation which, if not avoided, could result in minor or moderate injury.
NOTICE	Indicates a hazardous situation which, if not avoided, could result in damage to the unit.
HYGIENE	Indicates important precautions for hygiene and food safety.
IMPORTANT	Indicates important information about the use and care of the unit.

This icemaker uses HFC-free refrigerant (propane) and HFC-free foam insulation that are non-ozone-depleting and environmentally sustainable materials having very low global warming potential.

WARNING	
This icemaker contains flammable refrigerant in its cooling unit; maintenance and recharging must therefore only be carried out by authorized technicians.	
The refrigerant contained in this icemaker is flammable and sealed in the refrigeration system. Although the refrigerant does not leak out under normal usage, take utmost care when handling this icemaker so as not to cause any damages to the system.	
In the case of accidental damage to the refrigeration system causing refrigerant leak:	
<ul style="list-style-type: none"> * Do not create a source of ignition in the area. * Do not operate electrical switches or plugs in the area. * Do not use naked flame. * Immediately ventilate the area by opening doors and/or windows. * Call service engineer. 	

IMPORTANT	
In order to carry out safe and proper installation of the product, please read this booklet carefully beforehand and follow the instructions contained within.	
On completion of the installation, start up the icemaker to check for any abnormalities. Instruct the user on how to use and maintain the icemaker in accordance with the instruction manual.	
This booklet should be handed over to the user after the installation and be preserved by the user together with the instruction manual for any further consultation that may be necessary.	

WARNING

This is a commercial icemaker, and should be destined only to be used for the purpose for which it has been expressly designed.

Any other use should be considered improper and therefore dangerous. The manufacturer will not be held liable or responsible for any damage caused by improper, incorrect and unreasonable use.

The installation, and relocation if necessary, must be carried out by qualified personnel, in accordance with current regulations, according to the manufacturer's instructions.

Keep ventilation openings, in the appliance enclosure or in the built-in structure, clear of obstruction.

Do not use mechanical devices or other means to accelerate the defrosting process, other than those recommended by the manufacturer.

1. UNPACKING

WARNING

Children should not be allowed in reach of the packaging elements (plastic bags and expanded polystyrene) as they are potential sources of danger.

CAUTION

1. Do not lift or manoeuvre the carton by using the shipping bands.
2. Remove shipping carton, tape(s) and packing. If packing material is left in the icemaker, it will not work properly.

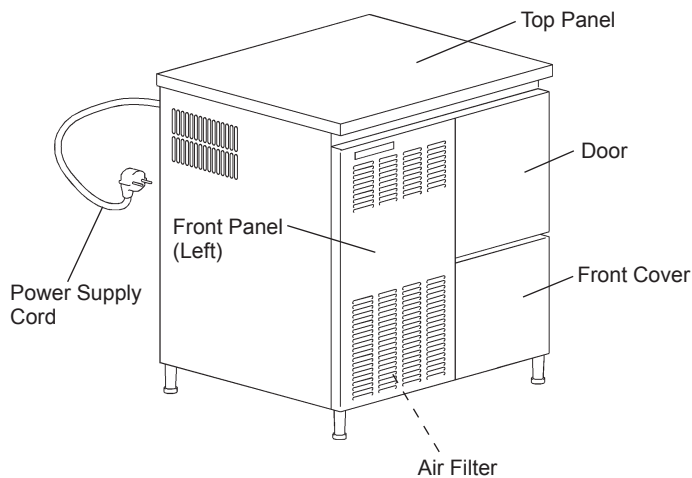
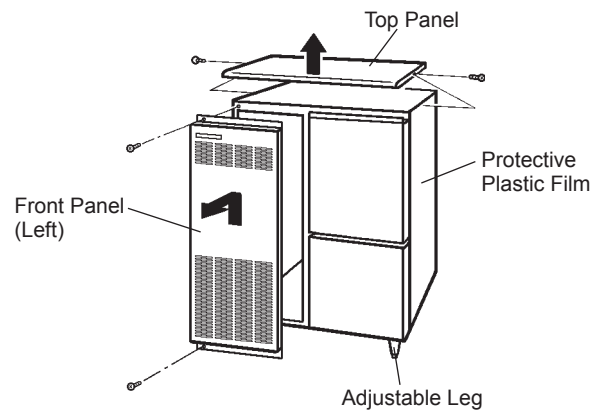


Fig. 1

- 1) After removing the packaging, make sure that the icemaker is in good condition. If in doubt, please do not use the equipment but apply to professionally qualified personnel.
- 2) Remove the shipping tape holding the door and front panel.
- 3) Open the door, take out the package containing accessories, and check the contents:
 - a) Installation Kit

Inlet Hose	1
Outlet Hose	1
Adjustable Leg	4
 - b) Scoop
- 4) Remove the front panel (left) and top panel. See Fig. 2.
- 5) Remove the protective plastic film from the panels. If the icemaker is exposed to the sun or to heat, remove the film after the icemaker cools.



- Front Panel (Left): Remove the screws. Lift up and pull toward you.
- Top Panel: Remove the screws and lift up.

Fig. 2

2. LOCATION

IMPORTANT

1. This icemaker is not intended for outdoor use. Normal operating ambient temperature should be within 5°C to 40°C. Water connection is cold water only. Operation of the icemaker, for extended periods, outside of these normal temperature ranges may affect production capacity.
2. The icemaker should not be located next to ovens, grills or other high heat producing equipment.
3. The location should provide a firm and level foundation for the equipment.
4. Allow 15 cm clearance at rear, sides and top for proper air circulation and ease of maintenance and/or service should they be required.
5. This appliance is not suitable for installation in an area where a water jet could be used and where dripping is not allowed.
6. Do not place anything on top of the icemaker or in front of the louver.
7. This icemaker will not work at subfreezing temperatures. To prevent damage to the water supply line, drain the icemaker when air temperature is below zero (see "II. 2. PREPARING THE ICEMAKER FOR LONG STORAGE" in the instruction manual).

ENGLISH

8. The noise from this icemaker is 55 dB or less.
9. Avoid prolonged exposure of the appliance to direct sunlight.
10. This appliance contains flammable refrigerant in its cooling unit; maintenance and recharging must therefore only be carried out by authorized technicians.

3. INSTALLATION

- * Incorrect installation can cause harm to people, animals or things, for which the manufacturer cannot be held responsible.
- 1) Position the icemaker in the selected permanent site.
 - 2) Level the icemaker in both the left-to-right and front-to-rear directions by adjusting the legs.

4. ELECTRICAL CONNECTIONS

WARNING

THIS APPLIANCE MUST BE EARTHED

This icemaker requires an earth that meets the national and local electrical code requirements. To prevent possible severe electrical shock to individuals or extensive damage to equipment, install a proper earth wire to the icemaker. Remove the plug from the mains socket before any maintenance, repairs or cleaning is undertaken.

- * This appliance requires a separate 220 - 240VAC, 13A supply. The electrical supply must be protected by a suitable circuit breaker.
- * The main control box circuit breaker is rated at 6A and should only be replaced by a qualified service engineer.
- * Usually an electrical permit and services of a licensed electrician are required.
- * If the supply cord and the plug should need to be replaced, it should only be done by a qualified service engineer.

For the U.K. and the Republic of Ireland only

- * The wires in the mains lead are coloured in accordance with the following code:

Green & Yellow = Earth

Blue = Neutral

Brown = Live

As the colours of the wire in the mains lead of this appliance may not correspond with the coloured markings identifying the terminals in your plug, proceed as follows:

The wire which is coloured Green-and-Yellow must be connected to the terminal in the plug which is marked with the letter E or by the symbol $\frac{\perp}{\equiv}$ or coloured Green or Green-and-Yellow. The wire which is coloured Blue must be connected to the terminal which is marked with the letter N or coloured Black. The wire which is coloured Brown must be connected to the terminal which is marked with the letter L or coloured Red.

- * Should the socket outlets in the installation site not be suitable for the plug supplied with your product, the plug must be removed (cut off if it is moulded on plug) and an appropriate plug fitted.

If the non-rewirable plug has been cut from the power supply cord, it must be disposed of. There should be no attempt to reuse it. Inserting such a plug into a socket elsewhere presents a serious risk of electrical shock.

- * The non-rewirable plug must never be used without a fuse cover being fitted.

The correct replacement for the detachable fuse cover is identifiable from the manufacturer's reference number stamped on the plug.

Supply of replacement fuse covers can be obtained from Hoshizaki Parts/Service Centres.

Fuses should be rated at 13A and approved to BS 1362.

5. WATER SUPPLY AND DRAIN CONNECTIONS

WARNING

Connect to potable cold water supply only.

- * The connections to the mains water supply must be made in accordance with the countries' current requirements of the Water Supply or Water Fittings Regulations.
- * Icemaking water must be potable water. Where scaling can be caused by water quality, installation of an external filter or softener is recommended. Contact your local water treatment professional or Hoshizaki service agent.
- * Water supply pressure should be minimum 0.05 MPa (0.5 bar) and maximum 0.8 MPa (8 bar). If the pressure exceeds 0.8 MPa (8 bar), use a proper pressure reducing valve. Do **NOT** throttle back the supply tap.
- * A plumbing permit and services of a licensed plumber may be required in some areas.
- * The icemaker drain is gravity flow, so ensure drain hose has an adequate pitch or fall.

- * Drain lines should not be installed directly to the sewer system. A vertical air gap of a minimum of 5 cm should be between the end of the drain hoses from the icemaker and storage bin and the floor drain.

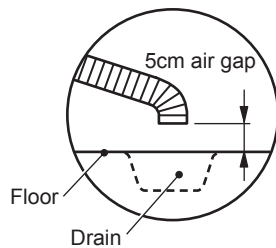


Fig. 3

- * Be sure to use the new hose-sets supplied with the appliance. Do not reuse any old hose-sets.
- 1) Attach the angled end of flexible inlet hose (accessory) to the G3/4 fitting on the rear of the icemaker as indicated, ensuring rubber sealing washer is correctly positioned. Hand tighten sufficiently to provide leak free joint.
 - 2) Attach the other end of inlet hose to the water tap, noting washer is correctly positioned before hand tightening as above. It is a wise precaution to have a stop valve within easy reach.
 - 3) Hand tighten grey flexible outlet hose (accessory) onto the R3/4 fitting on the rear of the icemaker as indicated, ensuring rubber washer is correctly positioned to obtain a leak free joint. The hose can be cut to length as necessary to suit position of main drain.

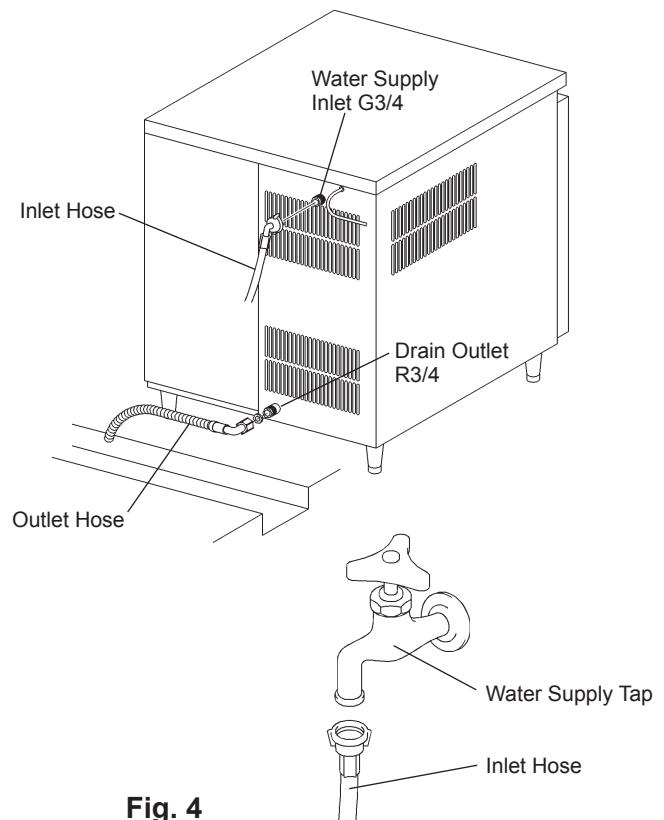


Fig. 4

6. START-UP PROCEDURE

- 1) Check that the power supply cord is disconnected.
- 2) With the front panel (left) removed, check that the operation switch on the control box is turned on.
- 3) Replace the front panel (left) and top panel in their correct position.
- 4) Open the water supply tap.
- 5) Connect the power supply and energise.
- 6) The following should occur in sequence:
 - a) Water reservoir will fill.
 - b) Gear motor will start.
 - c) Compressor will start.

IMPORTANT

1. Check the conditions and quality of the ice production.
2. Do not use ice produced in the trial run. It might be contaminated with foreign matter in the water circuit. Discard or flush down the drain.
3. Clean the storage bin before use (see "III. 1. CLEANING" in instruction manual).

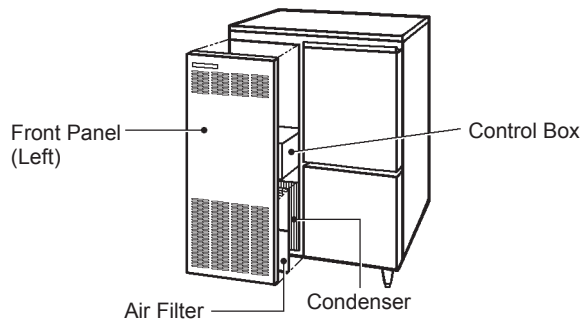


Fig. 5

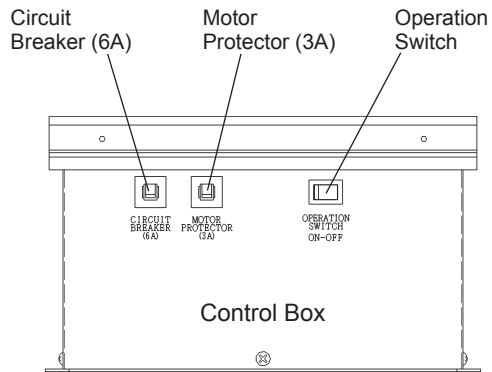


Fig. 6

7. FINAL CHECKS

- 1) Is installation free of water leaks?
- 2) Is the icemaker free from vibration?
- 3) Are all the panels fixed and secure?
- 4) Has the user been instructed on correct machine use and handed the instruction manual?

INFORMATIONS DE SECURITE IMPORTANTES

Tout au long de ce manuel, des avis attirent votre attention sur des situations qui pourraient entraîner la mort, des blessures graves ou des dégâts à l'appareil.

AVERTISSEMENT	Signale une situation dangereuse qui, si elle n'est pas évitée, peut entraîner des blessures graves voire mortelles.
ATTENTION	Signale une situation dangereuse qui, si elle n'est pas évitée, peut entraîner des blessures mineures ou modérées.
AVIS	Signale une situation dangereuse qui, si elle n'est pas évitée, peut entraîner des dégâts à l'appareil.
HYGIENE	Signale des précautions importantes à prendre en matière d'hygiène et de sécurité alimentaire.
IMPORTANT	Signale des informations importantes sur l'utilisation de l'appareil et son entretien.

La machine à glace emploie du fluide frigorigène exempt de HFC (propane) et une isolation en mousse exempte de HFC, non nocifs pour la couche d'ozone, ainsi que des matériaux durables qui ont très peu d'impact sur le réchauffement mondial.

AVERTISSEMENT
L'unité de refroidissement de la machine à glace contenant des fluides frigorigènes inflammables, son entretien et son rechargement ne doivent être réalisés que par des techniciens agréés.
Le fluide frigorigène de cette machine à glace est inflammable et est enfermé dans le système de réfrigération. Bien que le fluide frigorigène ne présente aucun risque de fuite dans des conditions d'utilisation normales, manipulez la machine à glace avec la plus grande précaution afin d'éviter d'endommager le système.
En cas de fuite de fluide frigorigène résultant d'un dommage accidentel au système de réfrigération : <ul style="list-style-type: none"> * Interdire toute étincelle ou corps incandescent dans le voisinage. * N'utiliser aucun interrupteur ni prise électrique dans le voisinage. * Ne pas utiliser de flamme nue. * Ventiler immédiatement la pièce en ouvrant les portes et/ou fenêtres. * Appeler un technicien de réparation.
IMPORTANT
Afin d'installer correctement le produit avec toutes les garanties de sécurité, veuillez d'abord lire attentivement cette notice et suivez soigneusement les instructions.
A la fin de l'installation, mettre la machine à glace en service pour vérifier l'absence d'anomalies. Indiquer à l'utilisateur comment utiliser et entretenir la machine à glace conformément à la notice d'utilisation.
Cette notice doit être remise à l'utilisateur après l'installation et conservée par ce dernier avec la Notice d'utilisation pour consultation ultérieure éventuelle.

AVERTISSEMENT

Cette machine à glace a été conçue pour des applications commerciales ; elle ne peut être utilisée qu'aux fins auxquelles elle est expressément destinée.

Toute autre utilisation doit être considérée comme inappropriée et donc dangereuse. Le fabricant décline toute responsabilité pour les dégâts provoqués par une utilisation inappropriée, incorrecte et abusive.

L'installation, et le transfert le cas échéant, doivent être effectués par un personnel qualifié, conformément aux réglementations en vigueur et aux consignes du fabricant.

Veillez à ce que les ouvertures de ventilation de l'enceinte de l'appareil et de la structure intégrée ne soient pas obstruées.

Pour accélérer le processus de décongélation, ne pas utiliser d'équipements mécaniques ni des méthodes autres que celles recommandées par le fabricant.

1. DEBALLAGE

AVERTISSEMENT

Les enfants doivent être tenus à l'écart des éléments d'emballage (sacs en plastique et polystyrène expansé) car ils constituent des sources de danger potentielles.

ATTENTION

1. Ne pas soulever ou déplacer le carton en utilisant les sangles d'emballage.
2. Enlever le carton de transport, le ruban adhésif et le matériel d'emballage. S'il reste des matériaux d'emballage dans la machine à glace, elle ne fonctionnera pas correctement.

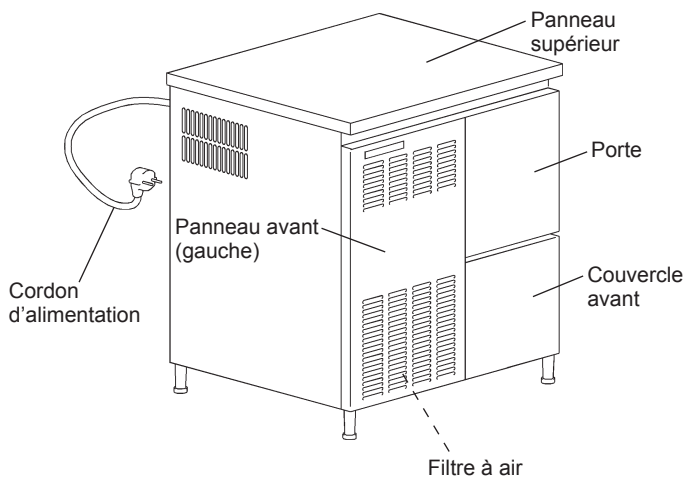
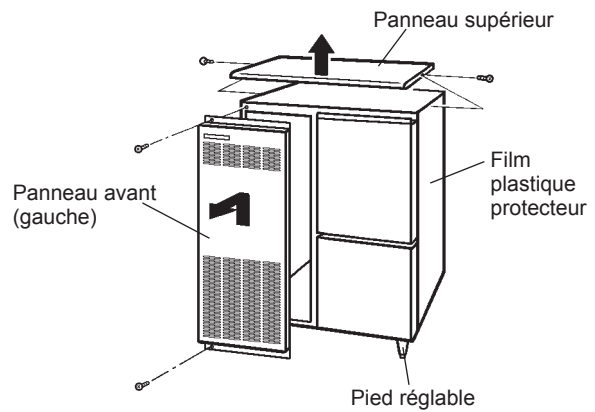


Fig. 1

- 1) Après avoir enlevé le matériel d'emballage, vérifiez que la machine à glace est en bon état. En cas de doute, n'utilisez pas l'appareil et faites appel à un technicien qualifié.
- 2) Enlevez la bande de protection de transport qui maintient les panneaux avant et arrière.
- 3) Ouvrez la porte, retirez le paquet contenant les accessoires et contrôlez-en le contenu :
 - a) Kit d'installation

Tuyau d'entrée	1
Tuyau de sortie	1
Pied réglable	4
 - b) Pelle 1
- 4) Enlevez les panneaux avant (gauche) et supérieur. Voir fig. 2.
- 5) Enlevez le film protecteur en plastique des panneaux. Si la machine à glace a été exposée au soleil ou à la chaleur, laissez-la refroidir avant d'enlever le film.



Panneau avant (gauche) : Déposer la vis. Soulever et tirer vers soi.
 Panneau supérieur : Déposer les vis. Soulever.

Fig. 2

2. EMPLACEMENT

IMPORTANT

1. Cette machine à glace n'est pas conçue pour être utilisée à l'extérieur. La température ambiante normale de service doit être comprise entre 5 °C et 40 °C. Le raccordement à l'eau est uniquement pour de l'eau froide. Le fonctionnement de la machine en dehors de ces plages de températures, pendant des durées prolongées, risque d'affecter la capacité de production de glaçons.
2. La machine à glace ne doit pas être placée à proximité de fours, de grills, ou de toute autre source de chaleur importante.
3. La machine doit avoir une assise solide et horizontale.
4. Pour assurer une bonne circulation d'air et faciliter les opérations de maintenance et/ou d'entretien, prévoyez 15 cm de dégagement à l'arrière, sur les côtés et sur le dessus de la machine.
5. Cette machine ne doit pas être installée dans un local où l'on risque d'utiliser un jet d'eau ou dans lequel il est interdit d'utiliser du matériel pouvant produire des gouttes d'eau.
6. Ne posez rien sur le dessus de la machine ni devant le volet d'aération.
7. La machine à glace ne fonctionnera pas aux températures inférieures à zéro. Pour prévenir tout dommage à la conduite d'arrivée d'eau, vidangez la machine à glace lorsque la température de l'air est inférieure à zéro.

degré (voir "II. 2. PREPARATION DE LA MACHINE A GLACE EN VUE D'UN ENTREPOSAGE DE LONGUE DUREE") dans la notice d'utilisation.

8. Le bruit émis par la machine à glace est de 55 dB ou moins.

9. Evitez toute exposition prolongée de l'appareil à la lumière directe du soleil.

10. L'unité de refroidissement de cet appareil contient du réfrigérant inflammable ; son entretien et son rechargement ne doivent être réalisés que par des techniciens agréés.

* Le remplacement éventuel du cordon d'alimentation et de la fiche doit être effectué par un technicien qualifié.

Pour le Royaume-Uni et la République d'Irlande uniquement

* Le code couleur des conducteurs du cordon d'alimentation est le suivant :

Vert et jaune = Terre
Bleu = Neutre
Marron = Sous tension

La couleur des conducteurs du cordon d'alimentation de cet appareil peut ne pas correspondre au marquage couleur des bornes de votre fiche ; dans ce cas, procédez comme suit :

Le fil vert et jaune doit être raccordé à la borne de la fiche portant la lettre E ou le symbole $\frac{\perp}{\perp}$ ou encore de couleur verte ou vert et jaune. Le conducteur bleu doit être raccordé à la borne portant la lettre N ou de couleur noire. Le conducteur marron doit être raccordé à la borne portant la lettre L ou de couleur rouge.

* Si la fiche livrée avec la machine n'est pas compatible avec les prises du local d'installation, vous devez l'enlever (en la coupant s'il s'agit d'une fiche moulée) et la remplacer par une fiche appropriée.

Après avoir enlevé une fiche non récupérable, vous devez la jeter. Vous ne devez en aucun cas essayer de la réutiliser. L'insertion de ce type de fiche dans une autre prise présente des risques graves de décharges électriques.

* La fiche non récupérable ne doit jamais être utilisée sans un protège-fusible.

Le numéro de référence du protège-fusible amovible est imprimé sur la fiche. Utilisez cette référence pour toute commande de pièce.

Il est possible de se procurer des protège-fusibles de remplacement auprès des centres de pièces détachées et d'entretien Hoshizaki.

La capacité nominale des fusibles doit être de 13 A ; ils doivent être agréés selon la norme BS 1362.

3. INSTALLATION

* Une installation incorrecte risque de mettre en danger personnes, animaux ou équipements, dangers pour lesquels le constructeur décline toute responsabilité.

1) Placez la machine à glace à l'endroit définitif choisi.

2) A l'aide des pieds, réglez l'horizontalité avant/arrière et gauche/droite de la machine à glace.

4. RACCORDEMENTS ELECTRIQUES

AVERTISSEMENT

CET APPAREIL DOIT ETRE MIS A LA TERRE

Cette machine à glace nécessite une mise à la terre conforme aux normes électriques nationales et locales. Pour éviter tout risque de décharges électriques graves ou de dégâts importants au matériel, installez un câble de mise à la terre approprié sur la machine. Avant toute intervention d'entretien, de réparation ou de nettoyage, débranchez la fiche de la prise d'alimentation secteur.

* Cet appareil nécessite une alimentation 220 - 240 V CA 13 A séparée. L'alimentation électrique doit être protégée par un disjoncteur approprié.

* La capacité nominale du disjoncteur du boîtier de commande principal est de 6 A ; le disjoncteur ne peut être remplacé que par un technicien qualifié.

* En général, l'installation nécessite une autorisation pour travaux électriques et les services d'un électricien qualifié.

5. RACCORDEMENTS D'ARRIVÉE ET DE VIDANGE D'EAU

AVERTISSEMENT

Raccorder à l'arrivée d'eau potable froide uniquement.

- * Les branchements à l'alimentation en eau principale doivent être effectués conformément aux exigences des lois et réglementations en vigueur pour le réseau en eau potable du pays d'installation.
- * L'eau utilisée pour la fabrication de la glace doit être potable. Là où la qualité de l'eau peut entraîner la formation de calcaire, l'installation d'un filtre externe ou d'un adoucisseur est recommandée. Contactez le professionnel du traitement de l'eau ou l'agent de service Hoshizaki local.
- * La pression de l'alimentation en eau doit être de 0,05 MPa (0,5 bar) au minimum et de 0,8 MPa (8 bar) au maximum. Si la pression dépasse 0,8 MPa (8 bar), utiliser un réducteur de pression approprié. Ne PAS réduire le débit du robinet d'alimentation.
- * Dans certaines zones, les travaux de plomberie peuvent être soumis à l'obtention d'une autorisation et nécessiter les services d'un plombier agréé.
- * La vidange d'eau de la machine à glace s'effectue par gravité : le tuyau de vidange doit donc avoir une inclinaison ou une hauteur de chute suffisantes.

- * Les tuyaux de vidange ne doivent pas être reliés directement à l'égout. L'extrémité des tuyaux de vidange de la machine à glace doit être espacée d'au moins 5 cm à la verticale par rapport au bac de stockage et à l'évacuation de sol.

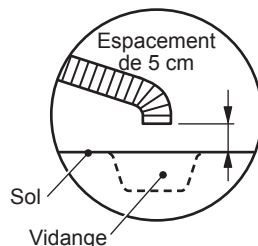


Fig. 3

- * Veiller à utiliser les jeux de tuyaux neufs fournis avec l'appareil. Ne pas réutiliser les anciens jeux de tuyaux.

- 1) Raccorder l'extrémité coudée du tuyau d'arrivée d'eau (accessoire) au raccord G3/4 à l'arrière de la machine à glace comme indiqué en veillant à placer correctement la rondelle d'étanchéité en caoutchouc. Serrer manuellement de manière à obtenir un raccordement étanche.

- 2) Fixer l'autre extrémité du flexible d'arrivée au robinet d'eau, en veillant à ce que la rondelle soit correctement positionnée, avant de serrer manuellement comme ci-dessus. Il est prudent d'avoir un robinet d'arrêt à proximité.

- 3) Serrer à la main le tuyau de vidange gris (accessoire) au raccord R3/4 à l'arrière de la machine à glace comme indiqué en veillant à placer correctement la rondelle d'étanchéité en caoutchouc pour obtenir un joint étanche. Le tuyau peut être coupé à la longueur voulue en fonction de la position de vidange principale.

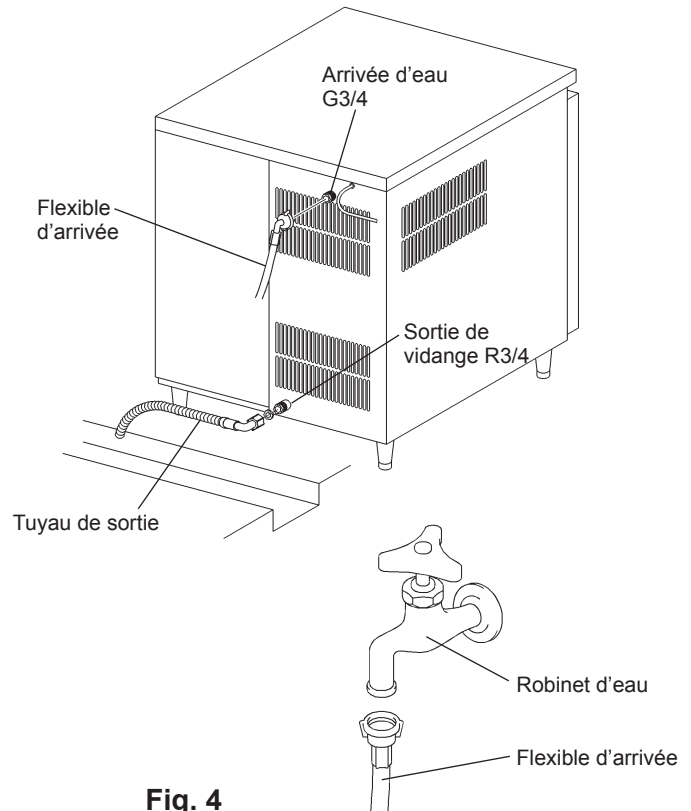


Fig. 4

6. PROCEDURE DE MISE EN ROUTE

- 1) Vérifiez que le cordon d'alimentation est débranché.
- 2) Enlevez le panneau avant (gauche) et vérifiez que l'interrupteur de service du boîtier de commande est en position de marche.
- 3) Remplacez le panneau avant (gauche) et le panneau supérieur dans leur position correcte.
- 4) Ouvrez le robinet d'eau.
- 5) Branchez le cordon d'alimentation et mettez l'appareil sous tension.

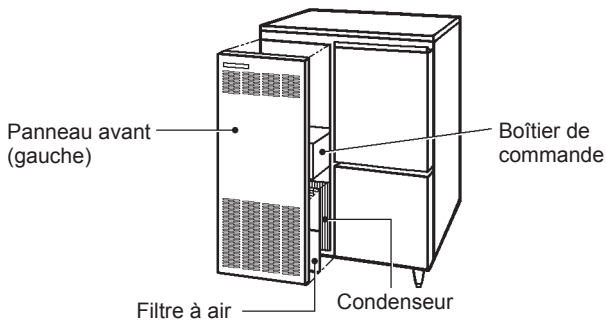


Fig. 5

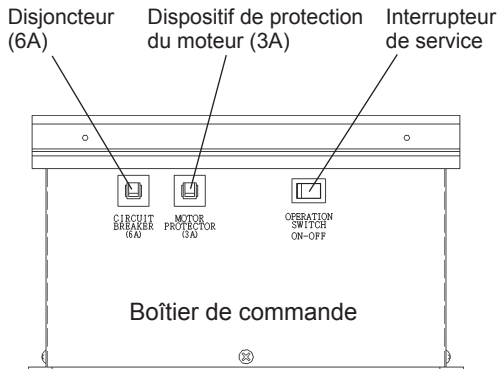


Fig. 6

4) L'utilisateur a-t-il été reçu les instructions relatives à l'utilisation correcte de la machine et a-t-il reçu la notice d'utilisation ?

6) La séquence de mise en marche normale est la suivante :

- a) Le réservoir d'eau se remplit.
- b) Le moteur à engrenage démarre.
- c) Le compresseur démarre.

IMPORTANT

1. Contrôlez les conditions et la qualité de la production de glace.
2. N'utilisez pas la glace produite pendant le cycle d'essai. Elle pourrait être contaminée par des impuretés se trouvant dans le circuit d'eau. Vidangez ou rincez le drain..
3. Nettoyez le collecteur avant utilisation (voir "III. 1. NETTOYAGE" dans la notice d'utilisation).

7. CONTRÔLES FINAUX

- 1) Pas de fuites d'eau dans l'installation ?
- 2) Pas de vibrations dans la machine à glace ?
- 3) Tous les panneaux sont-ils bien fixés ?

WICHTIGE SICHERHEITSHINWEISE

Dieses Handbuch enthält Hinweise, die Sie auf Situationen aufmerksam machen sollen, die Tod, schwere Verletzungen oder Geräteschäden verursachen können.

WARNUNG	Kennzeichnet eine gefährliche Situation, die, wenn sie nicht vermieden wird, zum Tod oder zu schweren Verletzungen führen kann.
VORSICHT	Kennzeichnet eine gefährliche Situation, die, wenn sie nicht vermieden wird, zu leichten oder mittleren Verletzungen führen kann.
HINWEIS	Kennzeichnet eine gefährliche Situation, die, wenn sie nicht vermieden wird, zu Geräteschäden führen kann.
HYGIENE	Kennzeichnet wichtige Maßnahmen für Hygiene und Lebensmittelsicherheit.
WICHTIG	Kennzeichnet wichtige Informationen zu Gebrauch und Pflege des Gerätes.

Das in diesem Eisbereiter verwendete HFC-freie Kältemittel (Propan) und der HFC-freie Isolierschaum sind ökologisch nachhaltig, nicht ozonschädigend und wirken sich nur wenig auf die globale Erwärmung aus.

WARNUNG	
Der Eisbereiter dieses Gerätes enthält entflammbares Kältemittel; Wartung und Befüllung dürfen deshalb nur von autorisierten Technikern ausgeführt werden.	
Das Kältemittel in diesem Eisbereiter ist entflammbar und im Kältesystem eingeschlossen. Obwohl das Kältemittel bei normalem Gebrauch nicht austritt, muss der Eisbereiter mit äußerster Sorgfalt gehandhabt werden, um das System in keiner Weise zu beschädigen.	
Falls das Kältesystem versehentlich beschädigt und dadurch Kältemittel freigesetzt wird:	
<ul style="list-style-type: none"> * in der Nähe keine Funkenquelle erzeugen * in der Nähe keine elektrischen Schalter betätigen oder Stecker verwenden * kein offenes Feuer verwenden * den Bereich sofort durch Öffnen von Türen und/oder Fenstern lüften * den Kundendiensttechniker rufen 	

WICHTIG	
Um das Produkt sicher und einwandfrei installieren zu können, sollten Sie vor der Installation diese Broschüre sorgfältig lesen und die darin enthaltenen Anweisungen befolgen.	
Schalten Sie nach Abschluss der Installation den Eisbereiter ein und überprüfen Sie ihn auf Unregelmäßigkeiten. Weisen Sie den Benutzer in Gebrauch und Instandhaltung des Eisbereiters entsprechend der Bedienungsanleitung ein.	
Diese Broschüre sollte dem Benutzer nach der Installation ausgehändigt und von diesem zusammen mit der Bedienungsanleitung aufbewahrt werden, damit bei Bedarf darin nachgelesen werden kann.	

WARNUNG

Dies ist ein Eisbereiter für den gewerblichen Einsatz, der ausschließlich für den vorgesehenen Zweck zu benutzen ist.

Jede andere Verwendung ist als Zweckentfremdung und somit als gefährlich anzusehen. Der Hersteller übernimmt keine Haftung oder Verantwortung für Schäden, die durch missbräuchliche, falsche oder unangemessene Verwendung verursacht werden.

Installation und erforderliche Standortverlegungen sind von qualifiziertem Personal in Übereinstimmung mit geltenden Vorschriften nach Angaben des Herstellers auszuführen.

Die Lüftungsöffnungen im Gerätegehäuse oder im Innern des Gerätes nicht blockieren.

Zum Beschleunigen des Abtauvorgangs ausschließlich die vom Hersteller empfohlenen mechanischen Geräte oder anderen Mittel verwenden.

1. AUSPACKEN

WARNUNG

Kindern sollten keinen Zugang zum Verpackungsmaterial (Kunststoffbeutel und Polystyrol) haben, da dieses eine mögliche Gefahrenquelle darstellt.

VORSICHT

1. Den Karton nicht an den Transportbändern anheben oder tragen.
2. Versandkarton, Bänder und anderes Verpackungsmaterial entfernen. Wenn Verpackungsmaterial in der Maschine gelassen wird, arbeitet diese nicht richtig.

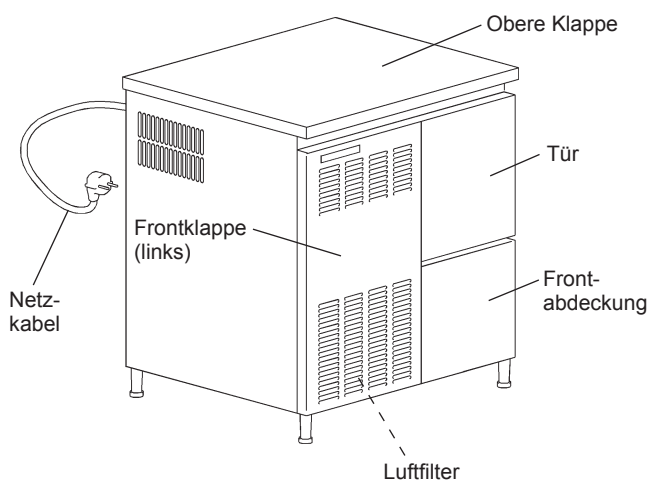
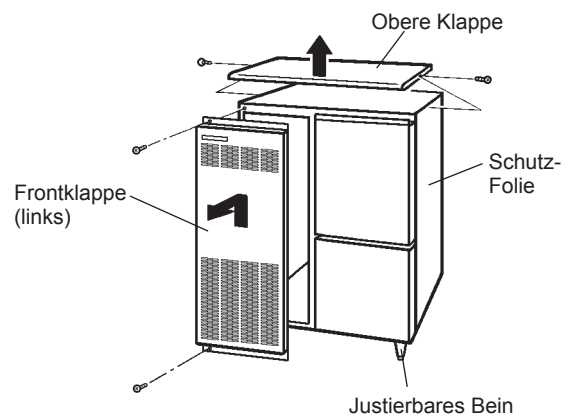


Abb. 1

- 1) Nach Entfernung des Verpackungsmaterials sollten Sie überprüfen, dass der Eisbereiter in gutem Zustand ist. Im Zweifelsfall sollten Sie das Gerät nicht in Gebrauch nehmen, sondern sich an qualifizierte Fachkräfte wenden.
- 2) Das Versandklebeband, mit dem die Tür und die Frontklappe fixiert sind, entfernen.
- 3) Die Tür öffnen und das Paket mit dem Zubehör herausnehmen, den Inhalt überprüfen:
 - a) Installationssatz

Zulaufschlauch	1
Ablaufschlauch	1
Justierbares Bein	4
 - b) Schaufel
 1 |
- 4) Die Frontklappe (links) und die obere Klappe entfernen. Siehe Abb. 2.



- Frontklappe (links): Schraube entfernen. Abheben und nach vorn ziehen.
 Obere Klappe: Schrauben entfernen. Abheben.

Abb. 2

- 5) Die Kunststoffschutzfolie von der Außenseite abziehen. Wenn der Eisbereiter Sonne oder Wärme ausgesetzt ist, ist die Folie erst abziehen, nachdem der Eisbereiter abgekühlt ist.

2. AUFSTELLEN

WICHTIG

1. Dieser Eisbereiter eignet sich nicht für den Gebrauch im Freien. Für Normalbetrieb muss die Raumtemperatur zwischen 5 °C und 40 °C liegen. Der Wasseranschluss ist nur für kaltes Wasser. Längerer Gebrauch des Eisbereiters bei Temperaturen außerhalb dieser normalen Temperaturgrenzwerte kann die Produktionsleistung beeinträchtigen.
2. Der Eisbereiter darf nicht neben Öfen, Grills oder anderen Geräten aufgestellt werden, die Hitze erzeugen.
3. Der Standort für den Eisbereiter muss einen stabilen und ebenen Untergrund aufweisen.
4. Sorgen Sie dafür, dass sich an der Rückseite, den Seiten und der Oberseite 15 cm freier Raum befindet. Dies erleichtert Wartungs- und/ oder Reparaturarbeiten und sorgt zugleich für optimale Luftzirkulation.
5. Dieses Gerät eignet sich nicht für Installation in einem Bereich, in dem ein Wasserstrahl benutzt werden könnte und Abtropfen nicht zulässig ist.

6. Stellen Sie bitte nichts auf die Deckplatte oder vor die Luftschlitze des Eisbereiters.
7. Dieser Eisbereiter arbeitet nicht bei Temperaturen unter Null. Um Schaden an der Wasserzufuhrleitung zu vermeiden, ist das Wasser aus dem System zu entfernen, sobald die Lufttemperatur unter 0°C sinkt (siehe hierzu „II. 2. MASSNAHMEN FÜR DIE LANGFRISTIGE LAGERUNG DES EISBEREITERS“ in der Bedienungsanleitung).
8. Das Betriebsgeräusch des Eisbereiters beträgt 55 dB oder weniger.
9. Das Gerät nicht über längere Zeit direktem Sonnenlicht aussetzen.
10. Die Kühleinheit dieses Gerätes enthält brennbares Kältemittel; Wartung und Befüllung dürfen deshalb nur von autorisierten Technikern ausgeführt werden.

3. INSTALLATION

- * Eine falsche Installation kann zu Verletzungen von Mensch und Tier oder Sachschäden führen, für die der Hersteller keine Haftung übernehmen kann.
- 1) Den Eisbereiter am gewählten Standort aufstellen.
 - 2) Den Eisbereiter sowohl in der Richtung links/rechts als auch vorne/hinten durch Justierung der Beine waagrecht ausrichten.

4. ELEKTRISCHE ANSCHLÜSSE

WARNUNG

DIESES GERÄT MUSS GEERDET WERDEN

Dieser Eisbereiter erfordert einen Schutzkontakt, der nationalen und lokalen Bestimmungen entspricht. Um schwere Körperverletzungen und Beschädigungen des Gerätes infolge eines elektrischen Schlages zu vermeiden, ist ein ordnungsgemäßer Erdleiter am Eisbereiter anzubringen. Vor sämtlichen Wartungs-, Reparatur- oder Reinigungsarbeiten immer den Netzstecker ziehen.

- * Dieses Gerät benötigt eine separate Stromversorgung mit 220-240 V~, 13 A. Die Stromversorgung muss mit einem geeigneten Leistungsschutzschalter gesichert werden.

- * Der Schutzschalter im Schaltkasten ist für eine Stromstärke von 6 A ausgelegt und nur von einem autorisierten Fachtechniker auszuwechseln.
- * Normalerweise ist dies von einem Elektriker mit entsprechender Qualifikation auszuführen.
- * Das Auswechseln des Netzkabels oder des Netzsteckers sollte nur von einer qualifizierten Fachkraft ausgeführt werden.

Nur für das Vereinigte Königreich und die Republik Irland

- * Die Leitungen im Netzkabel sind nach dem folgenden Farbcode gekennzeichnet:

Grün & Gelb = Erde
Blau = Neutral
Braun = Stromführend

Die Farbe der Leitungen im Netzkabel dieses Gerätes stimmen möglicherweise nicht mit den Farbmarkierungen in Ihrem Stecker überein, daher bitte immer wie folgt verfahren:

Die grün-gelbe Leitung muss an der Klemme angeschlossen werden, die mit dem Buchstaben E oder dem Symbol \perp oder grün oder gelb-grün markiert ist. Die blaue Leitung muss an der Klemme angeschlossen werden, die mit dem Buchstaben N oder schwarz markiert ist. Die braune Leitung muss an der Klemme angeschlossen werden, die mit dem Buchstaben L oder rot markiert ist.

- * Falls der mit dem Gerät gelieferte Stecker für die Netzsteckdose am Installationsort ungeeignet ist, muss er entfernt (bzw. wenn er verkapselt ist, abgeschnitten) und durch einen passenden Stecker ersetzt werden.

Ein abgeschnittener, verkapselter (nicht zugänglicher Stecker) muss entsorgt werden. Versuchen Sie nicht, ihn wieder zu verwenden. Durch das Einstecken eines solchen Steckers in eine Steckdose anderswo, setzen Sie sich der Gefahr eines elektrischen Schlages aus.

- * Der verkapselte Stecker ist nie ohne angebrachte Sicherungsabdeckung zu verwenden.

Der korrekte Ersatz für die abnehmbare Sicherungsabdeckung lässt sich anhand der Hersteller-Referenznummer identifizieren, die auf den Stecker gestanzt ist.

Ersatzabdeckungen für Sicherungen sind von Hoshizaki Ersatzteil-/Service-Centers erhältlich.

Sicherungen sollten mit 13 A ausgelegt sein und die Norm BS 1362 erfüllen.

5. WASSERZUFUHR- UND WASSER-ABFLUSSANSCHLÜSSE

WARNUNG

Nur an die kalte Trinkwasserversorgung anschließen.

- * Die Anschlüsse an die Trinkwasserleitung müssen mit den geltenden nationalen Vorschriften für Wasserversorgung oder den Bestimmungen für Wasseranschlüsse übereinstimmen.
- * Wasser für die Eisbereitung muss Trinkwasser sein. Wo Ablagerungen aufgrund der Wasserqualität entstehen können, es wird die Installation eines externen Filters oder Weichmachers empfohlen. Wenden Sie sich an Ihren örtlichen Wasseraufbereitungsspezialisten oder an den Hoshizaki-Kundendienst.
- * Der Druck in der Wasserzufuhrleitung muss mindestens 0,05 MPa (0,5 bar) und darf höchstens 0,8 MPa (8 bar) betragen. Bei einem höheren Druck als 0,8 MPa (8 bar) ist ein geeignetes Druckreduzierventil zu verwenden. Der Wasserzulauf am Hahn selbst darf NICHT gedrosselt werden.
- * In bestimmten Gebieten sind eine Installationsgenehmigung und die Dienste eines zugelassenen Installateurs erforderlich.
- * Der Abfluss des Wassers aus dem Eisbereiter erfolgt durch Schwerkraft, daher ist auf ein ausreichendes Gefälle des Ablaufschlauchs zu achten.

- * Die Verrohrung von Abflureleitungen sollte nicht direkt in das Abwassersystem führen. Vom Ablaufschlauchende des Eisbereiters und des Vorratsbehälters sollte mindestens ein 5 cm hoher vertikaler Luftspalt zum Bodenablauf verbleiben.

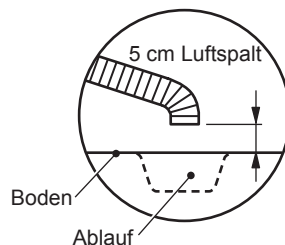


Abb. 3

- * Immer die mit dem Gerät gelieferte neue Schlauchgarnitur verwenden. Keine alten Schlauchgarnituren wiederverwenden.

- 1) Abgewinkeltes Ende des flexiblen Zulaufschlauchs (Zubehör) auf den G3/4-Anschluss an der Rückseite des Eisbereiters schrauben. Dabei darauf achten, dass die Gummidichtung richtig liegt. Mit der Hand so anziehen, dass die Verbindung dicht ist.
- 2) Das andere Ende des Zulaufschlauchs an den Wasserhahn schrauben, dabei wie oben darauf achten, dass die Gummidichtung richtig liegt, und mit der Hand festziehen. Vorsichtshalber sollte das Absperrventil in Reichweite sein.
- 3) Den grauen, flexiblen Ablaufschlauch (Zubehör) mit der Hand auf den R3/4-Anschluss auf der Rückseite des Eisbereiters festschrauben (siehe Abbildung). Dabei darauf achten, dass die Gummidichtung richtig liegt, damit die Verbindung dicht ist. Das Rohr lässt sich auf die richtige Länge, d. h. der Position des Hauptabflusses entsprechend, zuschneiden.

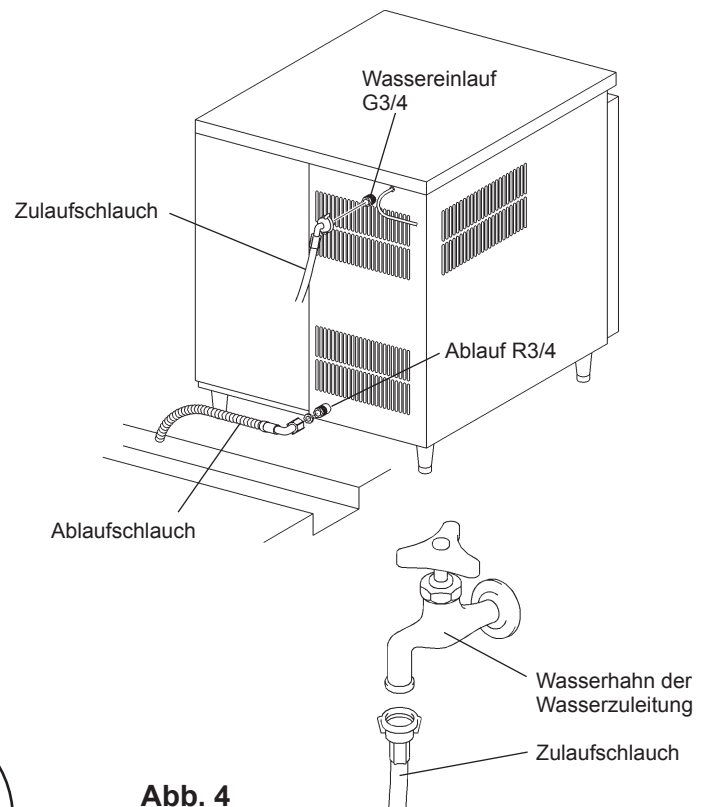


Abb. 4

6. START-VERFAHREN

- 1) Überprüfen Sie, dass das Netzkabel vom Netz getrennt ist.
- 2) Bei entfernter Frontklappe (links) überprüfen, dass der Bedienungsschalter auf dem Schaltkasten eingeschaltet ist.

DEUTSCH

- 3) Die Frontklappe (links) und die obere Klappe wieder in ihrer richtigen Position anbringen.
- 4) Den Wasserhahn öffnen.
- 5) Das Gerät mit dem Netz verbinden und einschalten.
- 6) Nun sollte die folgende Sequenz ablaufen:
 - a) Der Wasservorratsbehälter wird gefüllt.
 - b) Der Getriebemotor startet.
 - c) Der Verdichter beginnt zu laufen.

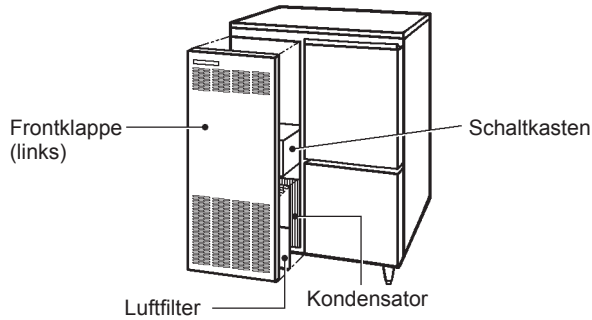


Abb. 5

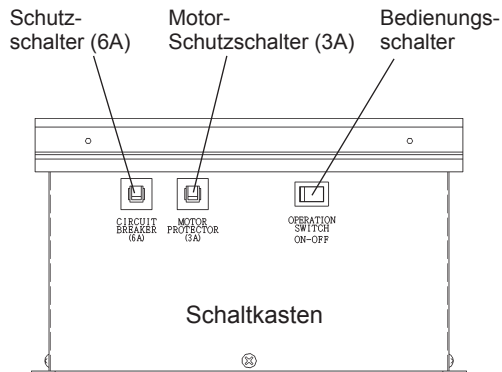


Abb. 6

7. ABSCHLUSSTESTS

- 1) Ist die Installation frei von Wasserlecks?
- 2) Ist der Eisbereiter vibrationsfrei?
- 3) Sind alle Klappen befestigt und gesichert?
- 4) Wurde der Benutzer in den richtigen Gebrauch des Geräts eingewiesen und hat er die Bedienungsanleitung erhalten?

WICHTIG

1. Die Bedingungen und die Qualität der Eisherstellung überprüfen.
2. Eis aus dem Testlauf nicht verwenden. Es könnte durch Fremdstoffe im Wasserkreislauf kontaminiert sein. Das Eis wegwerfen oder den Abfluss hinunterspülen.
3. Vorratsbehälter vor der Verwendung reinigen (siehe „III. 1. REINIGEN“ in der Bedienungsanleitung).

BELANGRIJKE VEILIGHEIDSINFORMATIE

Overall in deze handleiding treft u opmerkingen aan die uw aandacht willen vestigen op situaties die zouden kunnen resulteren in overlijden, ernstig letsel of schade aan de machine.

WAARSCHUWING	Geeft een gevaarlijke situatie aan die, als deze niet wordt vermeden, zou kunnen resulteren in overlijden of ernstig letsel.
VOORZICHTIG	Geeft een gevaarlijke situatie aan die, als deze niet wordt vermeden, zou kunnen resulteren in licht of middelzwaar letsel.
LET OP	Geeft een gevaarlijke situatie aan die, als deze niet wordt vermeden, zou kunnen resulteren in schade aan de machine.
HYGIËNE	Geeft belangrijke voorzorgsmaatregelen aan met betrekking tot de hygiëne en voedselveiligheid.
BELANGRIJK	Geeft belangrijke informatie aan over het gebruik en de verzorging van de machine.

Deze ijsmachine gebruikt een HFC-vrij koelmiddel (propan) en HFC-vrije schuimisolatie; deze stoffen zijn niet schadelijk voor de ozonlaag, zijn duurzaam en hebben een zeer beperkt aardopwarmingsvermogen.

WAARSCHUWING	
Het koelsysteem van deze ijsmachine bevat ontvlambaar koelmiddel; onderhoud en bijvullen mogen daarom uitsluitend worden uitgevoerd door erkende technici.	
Het koelmiddel in deze ijsmachine is ontvlambaar en verzegeld in het koelsysteem. Hoewel het koelmiddel onder normale omstandigheden niet lekt, dient u de ijsmachine met de grootst mogelijke zorg te behandelen om te voorkomen dat u het systeem beschadigt.	
In het geval van onopzettelijke schade aan het koelsysteem waardoor koelmiddel weglekt:	
<ul style="list-style-type: none"> * Creëer geen ontstekingsbron in de buurt. * Bedien geen elektrische schakelaars of stopcontacten in de buurt. * Gebruik geen naakte vlam. * Ventileer de ruimte direct door het openen van deuren en/of ramen. * Bel een servicetechnicus. 	

BELANGRIJK	
Lees dit boekje zorgvuldig door vóór de installatie en volg de opgenomen instructies nauwgezet op om een veilige en correcte installatie van het product te waarborgen.	
Start, nadat de installatie is voltooid, de ijsmachine op om te controleren op afwijkingen. Geef de gebruiker instructies voor het gebruik en onderhoud van de ijsmachine in overeenstemming met de instructiehandleiding.	
Dit boekje moet na de installatie aan de gebruiker worden overhandigd, die het bij de gebruiksaanwijzing moet bewaren voor eventueel toekomstig gebruik.	

WAARSCHUWING

Dit is een ijsmachine voor commerciële doeleinden en dit apparaat dient uitsluitend te worden gebruikt voor de toepassingen waarvoor het is ontworpen.

Enige andere vorm van gebruik wordt als ongeschikt en dus gevaarlijk beschouwd. De fabrikant kan niet aansprakelijk of verantwoordelijk worden gesteld voor enige schade die ontstaat door ongeschikt, incorrect en onredelijk gebruik.

De installatie en eventuele verplaatsing van de ijsmachine mag uitsluitend door gekwalificeerd personeel en overeenkomstig de plaatselijk geldende voorschriften worden uitgevoerd, waarbij de instructies van de fabrikant dienen te worden gevolgd.

Houd ventilatieopeningen, zowel in de behuizing van de machine als in de inbouwstructuur, vrij van obstakels.

Gebruik geen mechanische apparaten of andere methoden om het ontdooiproces te versnellen dan de methoden die door de fabrikant worden aanbevolen.

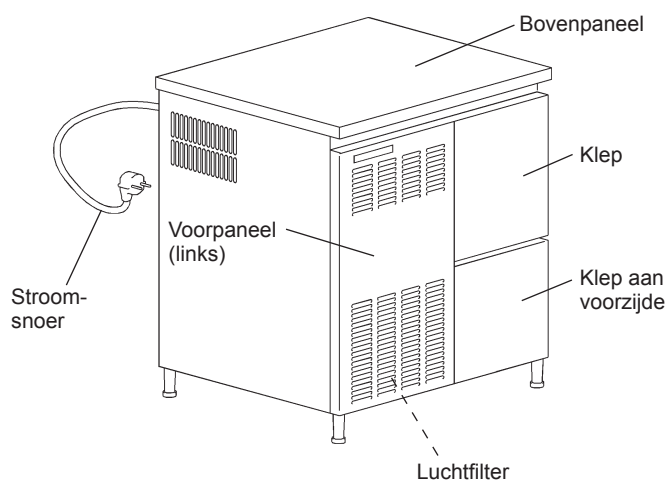
1. UITPAKKEN

WAARSCHUWING

Kinderen moeten buiten het bereik van het verpakkingsmateriaal (plastic zakken en geëxpandeerd polystyreen) worden gehouden aangezien dit mogelijke bronnen van gevaar zijn.

LET OP

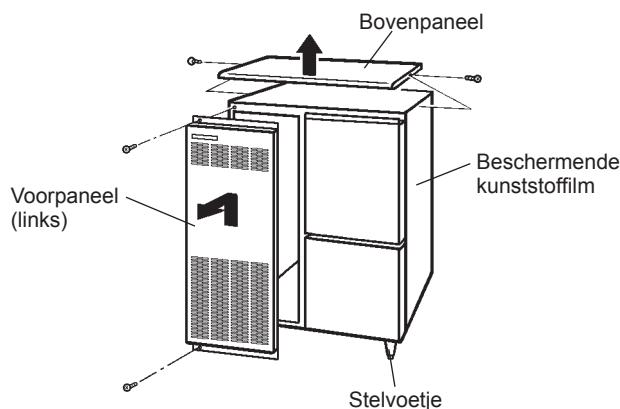
1. Til de doos niet op en verplaats deze niet met behulp van de transportbanden.
2. Verwijder kartonnen doos, tape en ander verpakkingsmateriaal. Als er verpakkingsmateriaal achterblijft in de ijsmachine, werkt deze niet goed.



Afb. 1

- 1) Controleer nadat u de verpakking hebt verwijderd of de ijsmachine in goede staat verkeert. Gebruik het apparaat niet in geval van twijfel, maar raadpleeg bevoegd servicepersoneel.
- 2) Verwijder de verzendtape waarmee de klep en het voorpaneel zijn vastgezet.
- 3) Open de klep, verwijder het pakket met accessoires en controleer de inhoud:
 - a) Installatieset

Toevoerslang	1
Afvoerslang	1
Stelvoetje	4
 - b) IJsschep
 1 |
- 4) Verwijder het voorpaneel (links) en het bovenpaneel. Zie Afb. 2.



- Voorpaneel (links): Verwijder de schroef. Til het paneel omhoog en trek het naar u toe.
- Bovenpaneel: Verwijder de schroef. Verwijder het paneel.

Afb. 2

- 5) Verwijder de beschermende kunststoffilm van de panelen. Als de ijsmachine is blootgesteld aan de zon of aan hitte, verwijdert u de film nadat de ijsmachine is afgekoeld.

2. PLAATSING

BELANGRIJK

1. Deze ijsmachine is niet bestemd voor gebruik buitenshuis. De normale omgevingstemperatuur bij bedrijf moet tussen 5 °C en 40 °C liggen. Er mag uitsluitend koud water worden toegevoerd. Bediening van de ijsmachine gedurende langere perioden buiten dit normale temperatuurbereik kan de productiecapaciteit beïnvloeden.
2. De ijsmachine mag niet naast een oven, grill of andere apparatuur die veel warmte afgeeft worden geplaatst.
3. De machine moet waterpas op een stevige ondergrond worden geplaatst.
4. Houd aan achterkant, zijkanten en bovenkant een vrije ruimte van 15 cm. Dit waarborgt een optimale luchtcirculatie en vergemakkelijkt onderhouds- en/of reparatiewerkzaamheden.
5. De ijsmachine mag niet worden geplaatst in een ruimte die met een waterstraal wordt schoongespoten of in ruimten waar veel condensvocht is.

6. Plaats geen andere apparaten of voorwerpen bovenop de ijsmachine of voor de ventilatieopening.
7. Deze ijsmachine werkt niet bij temperaturen onder het vriespunt. Om schade aan de watertoevoerleiding te voorkomen, dient u het water uit het systeem af te tappen zodra de luchttemperatuur onder 0 °C daalt. (zie "II. 2. DE IJSMACHINE GEREEDMAKEN VOOR LANGDURIGE OPSLAG" in de instructiehandleiding).
8. Het geluidsniveau van deze ijsmachine bedraagt 55 dB of minder.
9. Voorkom langdurige blootstelling van de machine aan direct zonlicht.
10. Het koelsysteem van deze machine bevat brandbaar koelmiddel; onderhoud en bijvullen mogen daarom uitsluitend worden uitgevoerd door erkende technici.

3. INSTALLATIE

- * Een onjuiste installatie kan leiden tot letsel bij mensen of dieren en tot materiële schade. Hiervoor kan de fabrikant niet aansprakelijk worden gesteld.
- 1) Plaats de ijsmachine op de uitgekozen vaste locatie.
 - 2) Zet de ijsmachine waterpas, zowel van links naar rechts als van voren naar achteren, door de stand van de stelvoetjes aan te passen.

4. ELEKTRISCHE AANSLUITINGEN

WAARSCHUWING

DIT APPARAAT MOET WORDEN GEAARD

Deze ijsmachine moet worden geaard volgens de geldende voorschriften. Ter voorkoming van ernstig persoonlijk letsel en materiële schade als gevolg van elektrische schokken, dient deze ijsmachine te worden voorzien van een correct aangebrachte aardleiding. Verwijder de stekker uit het stopcontact voordat u onderhoud, reparaties of reinigingswerkzaamheden gaat uitvoeren.

- * Deze machine vereist een aparte voeding van 220 - 240 V wisselstroom, 13 A. Het stopcontact moet

worden beschermd door een geschikte stroomonderbreker.

- * De hoofdstroomonderbreker van de besturingskast heeft een nominale waarde van 6 A en mag alleen worden vervangen door een erkende onderhoudsmonteur.
- * Normaalgesproken dient men te beschikken over de juiste vergunningen en/of de hulp in te roepen van een erkende elektricien.
- * Wanneer de netvoedingskabel en/of stekker vervangen moet worden, mag dit alleen worden gedaan door een erkend onderhoudsmonteur.

Alleen voor het Verenigd Koninkrijk en Ierland:

- * De draden van de netvoeding hebben een kleurcode:

Groen/geel = aarde

Blauw = neutraal

Bruin = stroomvoerend

Als de gekleurde draden in de voedingskabel van dit toestel zijn aangesloten op stekkerpolen met een afwijkende kleur dient u het volgende te doen:

Sluit de groen/gele draad in de stekker aan op de groen/gele of groene stekkerpool of anders op de stekkerpool die is aangeduid met de letter E of het symbool $\frac{\perp}{\text{—}}$. Sluit de blauwe draad aan op de zwarte stekkerpool of op de stekkerpool die is aangeduid met de letter N. Sluit de bruine draad aan op de rode stekkerpool of op de stekkerpool die is aangeduid met de letter L.

- * Als het stopcontact waarop u de ijsmachine wilt aansluiten niet geschikt is voor de stekker die aan de voedingskabel van de ijsmachine zit, dient de stekker te worden verwijderd (een gegoten stekker moet worden afgesneden) en vervangen door een geschikte stekker.

De gegoten stekker die van de voedingskabel is afgesneden, moet worden weggegooid en mag niet opnieuw worden gebruikt. Wanneer deze stekker elders in een stopcontact wordt gestoken, levert dat een groot gevaar van elektrische schokken op.

- * De gegoten stekker mag uitsluitend in combinatie met een zekeringhouder worden gebruikt.

Het referentienummer van de fabrikant is in de stekker ingeslagen. In geval u de zekeringhouder

vervangt, dient het vervangende exemplaar van dit nummer te zijn voorzien.

Zekeringhouders zijn te verkrijgen via de onderdelen- en servicecentra van Hoshizaki.

Gebruik zekeringen van 13 A die voldoen aan BS 1362.

5. AANSLUITING VAN WATERTOEVOER- EN WATERAFVOERLEIDINGEN

WAARSCHUWING

Mag alleen worden aangesloten op een drinkwaterleiding voor koud water.

* De aansluitingen op de drinkwaterleiding moeten worden uitgevoerd in overeenstemming met de actuele nationale vereisten voor watertoevoer of de regels voor waterkoppelingen.

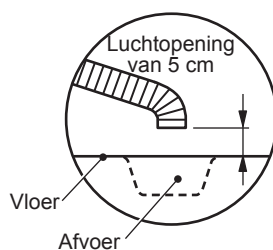
* Het water om ijs mee te maken moet drinkwater zijn. Waar vorming van ketelsteen kan optreden ten gevolge van de waterkwaliteit, installatie van een extern filter of zachtmaker wordt aanbevolen. Neem contact op met uw plaatselijke waterbehandelingspecialist of Hoshizaki-servicebedrijf.

* De watertoevoerdruk moet tenminste 0,05 MPa (0,5 bar) bedragen en mag niet hoger dan 0,8 MPa (8 bar) zijn. Als de waterdruk hoger is dan 0,8 MPa (8 bar), moet gebruik worden gemaakt van een reduceerventiel. De watertoevoerkraan mag voor dit doel **NIET** gedeeltelijk worden dichtgedraaid.

* In sommige gebieden kan een loodgietersvergunning of het inschakelen van een erkend loodgieter verplicht zijn.

* De waterafvoer van de ijsmachine stroomt onder natuurlijk verval; de afvoerslang moet dus voldoende verval hebben.

* Afvoerleidingen mogen niet rechtstreeks op de riolering worden aangesloten. Houd een verticale luchtopening van minimaal 5 cm aan tussen het uiteinde van de afvoerslangen van ijsmachine en bunker en de vloerafvoer.



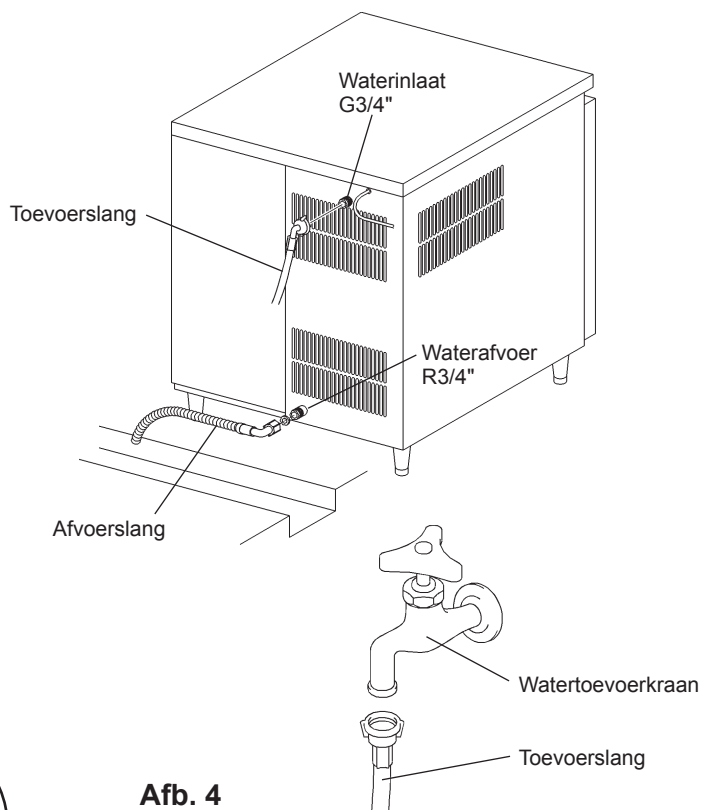
Afb. 3

* Gebruik de nieuwe slangensets die met het apparaat zijn meegeleverd. Gebruik oude slangensets niet opnieuw.

1) Bevestig het gebogen uiteinde van de flexibele toevoerslang (meegeleverd) aan de G 3/4"-aansluiting aan de achterzijde van de ijsmachine zoals weergegeven. Let er daarbij op dat de rubber afstandsring goed is aangebracht. Voorkom lekkage door de aansluiting handvast aan te draaien.

2) Bevestig het andere uiteinde van de toevoerslang aan de waterkraan. Zorg ervoor dat de afdichting goed is aangebracht voordat u de aansluiting handvast aandraait. Het verdient aanbeveling een afsluitkraan te monteren op een goed bereikbare plek.

3) Bevestig de flexibele grijze afvoerslang (meegeleverd) aan de R3/4"-aansluiting aan de achterzijde van de ijsmachine zoals weergegeven en draai deze handvast aan. Let er daarbij op dat de rubberen afstandsring goed is aangebracht om lekkage te voorkomen. De slang kan zondig op lengte worden gesneden voor een passende aansluiting op de hoofdafvoer.



Afb. 4

6. OPSTARTPROCEDURE

1) Controleer of het stroomsnoer uit het stopcontact is verwijderd.

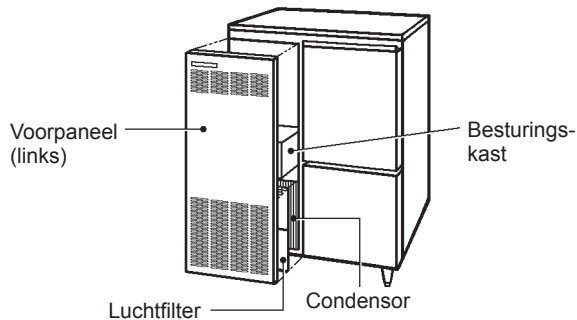
2) Verwijder het voorpaneel (links) en controleer of de bedieningsschakelaar op de besturingskast op AAN staat.

NEDERLANDS

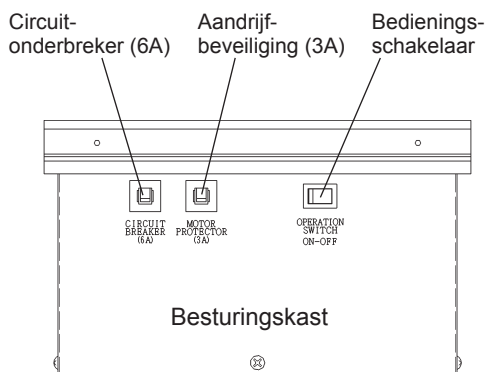
- 3) Breng het voorpaneel (links) en het bovenpaneel weer aan in de juiste positie.
- 4) Draai de watertoevoerkraan open.
- 5) Sluit de netvoeding aan en schakel de ijsmachine in.
- 6) Na het inschakelen van de machine gebeurt achtereenvolgens het volgende:
 - a) Het waterreservoir loopt vol.
 - b) De aandrijfmotor start.
 - c) De compressor start.

7. LAATSTE CONTROLES

- 1) Zijn er geen waterlekkages?
- 2) Trilt de ijsmachine niet?
- 3) Zitten alle panelen op hun plek en zijn zij stevig bevestigd?
- 4) Heeft de gebruiker instructies ontvangen met betrekking tot het juiste gebruik van de machine en heeft hij of zij de instructiehandleiding gekregen?



Afb. 5



Afb. 6

BELANGRIJK

1. Controleer de kwaliteit van het geproduceerde ijs.
2. Het ijs dat tijdens het testen van de ijsmachine is geproduceerd, mag niet worden gebruikt voor consumptie. Het is mogelijk verontreinigd met deeltjes afkomstig uit het watercircuit. Gooi het ijs weg in een afvoer.
3. Maak voor ingebruikname van de ijsmachine eerst de bunker schoon (zie "III. 1. SCHOONMAKEN" in de instructiehandleiding).

INFORMACIÓN IMPORTANTE DE SEGURIDAD

A lo largo de este manual aparecerán avisos para llamar su atención sobre situaciones que podrían tener como consecuencia la muerte, heridas graves o daños en la unidad.

ADVERTENCIA	Indica una situación peligrosa que, de no evitarse, podría tener como resultado la muerte o heridas graves.
ATENCIÓN	Indica una situación peligrosa que, de no evitarse, podría tener como resultado heridas leves o moderadas.
AVISO	Indica una situación peligrosa que, de no evitarse, podría tener como resultado daños en la unidad.
HIGIENE	Indica precauciones importantes para la higiene y la seguridad de la comida.
IMPORTANTE	Indica información importante acerca del uso y el cuidado de la unidad.

Esta máquina de hielo utiliza refrigerante (propano) y aislamiento de espuma sin HFC, ambos ecológicamente sostenibles; lo que significa que no contribuyen de modo negativo a la reducción de la capa de ozono ni potencian el calentamiento global.

ADVERTENCIA	
Esta máquina de hielo contiene refrigerante inflamable en la unidad de refrigeración. Solamente técnicos autorizados deben encargarse de su mantenimiento y recarga.	
El refrigerante que contiene esta máquina de hielo es inflamable y se halla aislado de modo estanco en el sistema de refrigeración. A pesar de que el riesgo de fugas de refrigerante durante el uso normal sea mínimo, extreme las precauciones al manipular la máquina de hielo para evitar causar daños al sistema.	
En caso de daños accidentales en el sistema de refrigeración que provoquen una fuga de refrigerante:	
<ul style="list-style-type: none"> * No cree una fuente de ignición en la zona. * No utilice interruptores eléctricos o enchufes en la zona. * No utilice una llama descubierta. * Ventile el área de forma inmediata abriendo puertas y ventanas. * Llame al ingeniero del servicio técnico. 	

IMPORTANTE	
Para realizar la instalación del producto de modo seguro y efectivo, lea previamente este folleto con atención y siga sus instrucciones.	
Una vez finalizada la instalación, inicie la máquina de hielo para asegurarse de que está todo correcto. Indique al usuario cómo utilizar y mantener la máquina de hielo de acuerdo con el manual de instrucciones.	
Este folleto deberá entregarse al usuario al finalizar la instalación para que lo guarde junto con el manual de instrucciones para cualquier consulta que sea necesaria.	

ADVERTENCIA

Esta máquina de hielo comercial solo debe utilizarse para los fines para los que ha sido expresamente diseñada.

Cualquier otra utilización deberá considerarse inadecuada y, por lo tanto, potencialmente peligrosa. El fabricante no será responsable de ningún daño causado por un uso incorrecto, inadecuado o irracional.

La instalación y, si fuera necesario, la reubicación, deben ser realizadas únicamente por personal cualificado, de acuerdo con la normativa vigente y con las instrucciones del fabricante.

Mantenga los orificios de ventilación, de la carcasa de la máquina o de la estructura integrada, libres de cualquier obstrucción.

No haga uso de dispositivos mecánicos ni de otros medios distintos de los recomendados por el fabricante para acelerar el proceso de descongelación.

1. DESEMBALAJE

ADVERTENCIA

No deje al alcance de los niños el material de embalaje (bolsas de plástico y poliestireno expandido), ya que son fuentes potenciales de peligro.

ATENCIÓN

1. No levante ni manipule el cartón usando las cintas de embalaje.
2. Retire el cartón, la(s) cinta(s) y el embalaje de expedición. La máquina de hielo no funcionará correctamente si no se quita el material de embalaje.

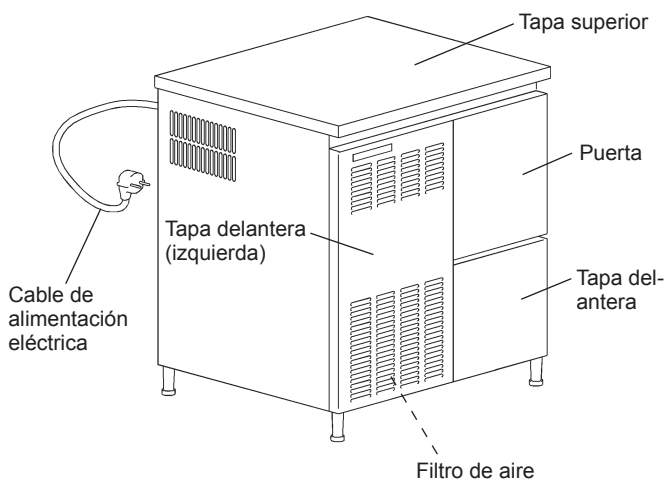
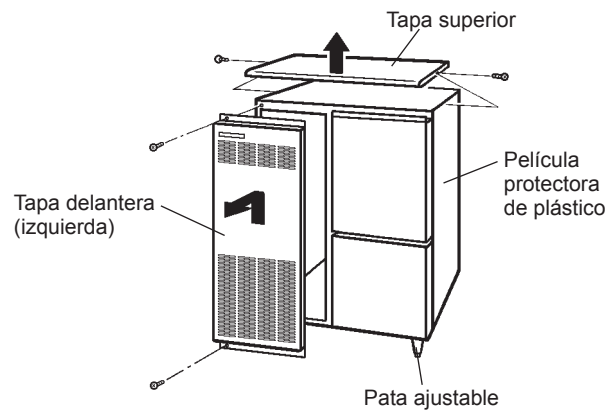


Fig. 1

- 1) Una vez que haya retirado el material de embalaje, asegúrese de que la máquina de hielo esté en buen estado. En caso de duda, no use el equipo y consulte a profesionales cualificados.
- 2) Retire la cinta de embalaje que sujeta la puerta y la tapa delantera.
- 3) Abra la puerta, extraiga el embalaje que contiene los accesorios y compruebe su contenido:
 - a) Juego de instalación

Manguera de entrada	1
Manguera de salida	1
Pata ajustable	4
 - b) Pala
 1 |
- 4) Retire la tapa delantera (izquierda) y la tapa superior. Véase la Fig. 2.



- Tapa delantera (izquierda): Retire el tornillo. Levante y tire hacia usted.
- Tapa superior: Retire los tornillos. Levántela.

Fig. 2

- 5) Retire de las tapas la película protectora de plástico. Si la máquina de hielo está expuesta al sol o al calor, quite la película una vez que se haya enfriado.

2. UBICACIÓN

IMPORTANTE

1. Esta máquina de hielo no está diseñada para uso en el exterior. La temperatura ambiente normal de funcionamiento deberá oscilar entre 5 °C y 40 °C. La conexión al suministro de agua es únicamente para agua fría. La utilización de la máquina de hielo fuera de estos márgenes de temperatura normal por periodos prolongados puede afectar su capacidad de producción.
2. La máquina de hielo no debe colocarse cerca de hornos, parrillas u otras fuentes de calor.
3. El equipo debe ubicarse sobre una base firme y nivelada.
4. Deje un espacio de 15 cm en los laterales y la parte superior y posterior para permitir la circulación de aire y facilitar las operaciones de reparación y/o mantenimiento necesarias.
5. Este equipo no debe instalarse en un lugar donde pueda utilizarse un chorro de agua y donde la formación de gotas no esté permitida.
6. No coloque nada encima de la máquina de hielo ni delante de la rejilla.

7. Esta máquina de hielo no funciona a temperaturas inferiores al punto de congelación del agua. Para prevenir averías en la tubería de suministro de agua, drene la máquina cuando la temperatura del aire sea inferior a cero (véase "II. 2. PREPARACIÓN DE LA MÁQUINA DE HIELO PARA UN ALMACENAMIENTO PROLONGADO" en el Manual de instrucciones).
8. El ruido que produce esta máquina de hielo es igual o inferior a 55 dB.
9. Evite la exposición prolongada del equipo a la luz del sol directa.
10. Este equipo contiene refrigerante inflamable en la unidad de refrigeración; Solamente técnicos autorizados deben encargarse de su mantenimiento y recarga.

3. INSTALACIÓN

- * Una instalación incorrecta puede causar daños a personas, animales o cosas, de los cuales el fabricante no se hace responsable.
- 1) Coloque la máquina de hielo en el lugar en que quedará instalada definitivamente.
 - 2) Nivele la máquina de hielo en ambos sentidos (izquierda-derecha y delante-detrás) ajustando las patas.

4. CONEXIONES ELÉCTRICAS

ADVERTENCIA

ESTA MÁQUINA DEBE CONECTARSE A TIERRA

Esta máquina de hielo requiere una conexión a tierra conforme a la normativa eléctrica nacional y local. Para evitar la posibilidad de fuertes descargas eléctricas a personas o graves averías del equipo, conecte a la máquina un cable de puesta a tierra adecuado. Antes de realizar cualquier operación de mantenimiento, reparación o limpieza, desconecte la máquina de la alimentación eléctrica.

- * Este equipo necesita una alimentación de 220 – 240 VAC, 13 A aparte. El suministro eléctrico debe protegerse con un disyuntor apropiado.

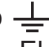
- * El interruptor automático principal de la caja de control es de 6 A y sólo debe sustituirlo un técnico de mantenimiento cualificado.
- * Normalmente son necesarios un permiso eléctrico y los servicios de un electricista acreditado.
- * En caso de que sea necesario sustituir el cable de alimentación y el enchufe, dicha sustitución debe realizarla únicamente un técnico de mantenimiento cualificado.

Únicamente en el Reino Unido y la República de Irlanda

- * Los hilos del cable de red están coloreados de acuerdo con el código siguiente:

Verde y amarillo = Tierra
Azul = Neutro
Marrón = Activo

Es posible que los colores de los hilos del cable de la red de este equipo no se correspondan con las marcas de color que identifican los terminales del enchufe que se utilice. En ese caso, proceda del modo siguiente:

El hilo verde y amarillo debe ser conectado al terminal del enchufe marcado con la letra E, o con el símbolo , o de color verde o de color verde-amarillo. El hilo azul debe conectarse al terminal marcado con la letra N o de color negro. El hilo marrón debe conectarse al terminal marcado con la letra L o de color rojo.

- * En caso de que las tomas de corriente del lugar donde va a instalarse no sean adecuadas para el enchufe que se suministra con el producto, debe sustituirse el enchufe (cortándolo si está moldeado) por uno adecuado.

Si la clavija no reutilizable se ha cortado en el cable de alimentación, dicha clavija deberá desecharse. No trate de reutilizarla. La introducción de dicho enchufe en una toma de corriente representa un grave riesgo de descarga eléctrica.

- * La clavija no reutilizable no debe utilizarse nunca sin una tapa de fusibles montada.

El recambio correcto de la tapa de fusible desmontable se identifica mediante el número de referencia del fabricante grabado en el propio enchufe.

Puede obtener tapas de fusible de repuesto en los centros de repuestos/servicio de Hoshizaki.

Los fusibles deben ser de 13 A y homologados según BS 1362.

5. SUMINISTRO DE AGUA Y CONEXIONES DE DRENAJE

ADVERTENCIA

Conecte la máquina únicamente a un suministro de agua fría potable.

- * Las conexiones a la red de suministro general de agua deben ser realizadas según los requisitos actuales de suministro de agua y regulaciones de instalaciones de agua de cada país.
- * El agua de la máquina de hielo debe ser potable. En los casos en los que la acumulación de sarro se deba a la calidad del agua, se recomienda la instalación de un descalcificador o un filtro externo. Póngase en contacto con un profesional en el tratamiento de aguas local o con un agente de servicio de Hoshizaki.
- * La presión del suministro de agua debe ser de 0,05 MPa (0,5 bar) como mínimo y 0,8 MPa (8 bar) como máximo. Si la presión es superior a 0,8 MPa (8 bar), utilice una válvula reductora adecuada. **NO** trate de reducir la presión actuando sobre la llave de paso.
- * En algunas localidades pueden ser necesarios un permiso de fontanería y los servicios de un fontanero acreditado.
- * El drenaje de la máquina de hielo se realiza por gravedad, de modo que la manguera de drenaje debe disponer de la pendiente y altura adecuadas.
- * Las tuberías no deberían instalarse directamente al drenaje. Debe quedar un hueco de aire vertical de al menos 5 cm entre el extremo de las mangueras de drenaje de la máquina de hielo y la cuba de almacenamiento y el drenaje del suelo.

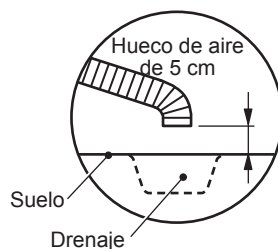


Fig. 3

- * Asegúrese de que utiliza los tubos nuevos que se suministran con el equipo. No reutilice ninguna manguera antigua.

1) Una el extremo acodado de la manguera flexible de entrada (accesoria) al racor G3/4 en la parte

trasera de la máquina de hielo, tal como se muestra, verificando que la junta de goma quede correctamente colocada. Apriete a mano lo suficiente para conseguir una junta estanca.

2) Acople el otro extremo de la manguera de entrada al colector de agua, comprobando, antes de apretar a mano como se indica anteriormente, que la junta esté bien colocada. Como medida de precaución, es conveniente tener a mano una válvula de cierre.

3) Apriete a mano la manguera flexible gris de salida (accesoria) en el racor R3/4 en la parte trasera de la máquina de hielo tal como se muestra, verificando que la arandela de goma quede correctamente colocada para obtener una conexión estanca. Puede cortar la manguera a la longitud necesaria ajustándolo a la posición del drenaje principal.

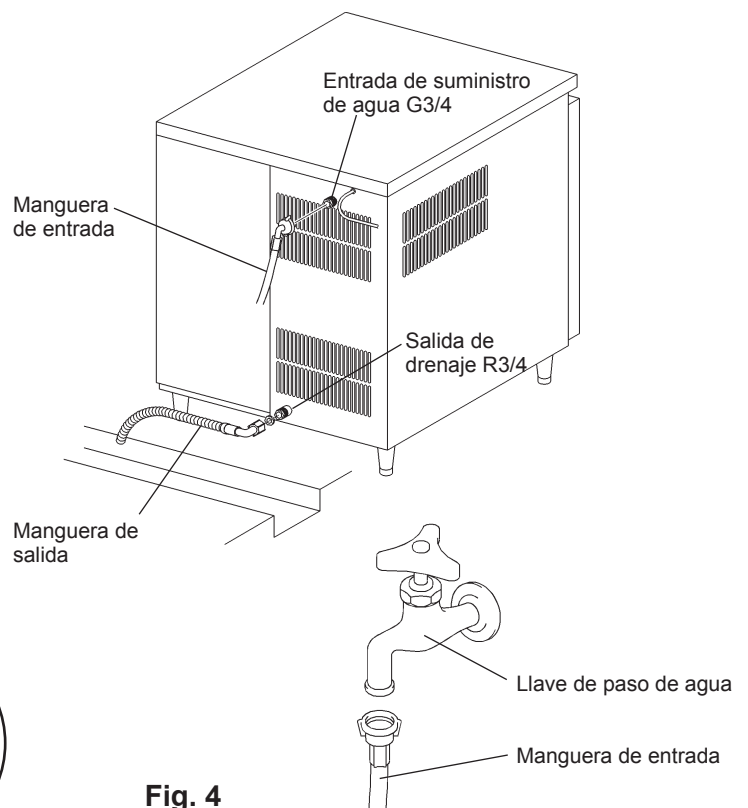


Fig. 4

6. PROCEDIMIENTO DE PUESTA EN MARCHA

- 1) Compruebe que el cable de alimentación eléctrica esté desconectado.
- 2) Con la tapa frontal (izquierda) quitada, compruebe que el interruptor de funcionamiento de la caja de control está activado.

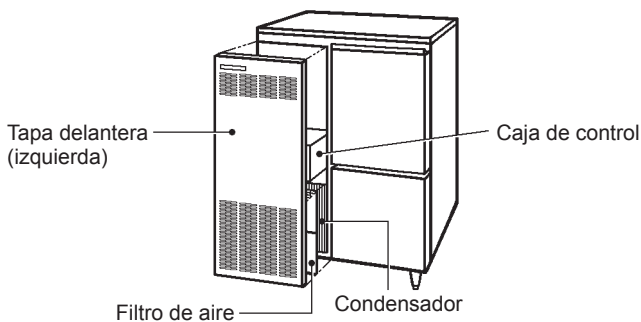


Fig. 5

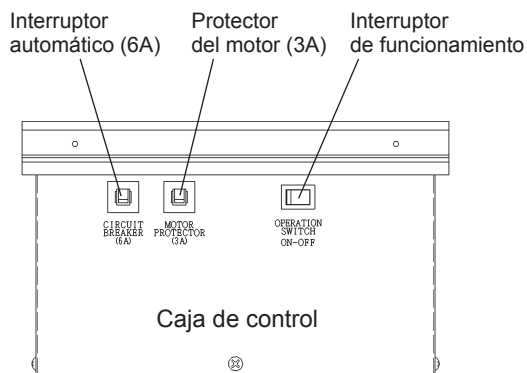


Fig. 6

7. COMPROBACIONES FINALES

- 1) ¿Hay alguna fuga de agua en la instalación?
- 2) ¿Hay vibraciones en la máquina de hielo?
- 3) ¿Todas las tapas están bien sujetas y seguras?
- 4) ¿El usuario ha sido instruido acerca de la correcta utilización de la máquina y ha recibido el Manual?

- 3) Vuelva a colocar la tapa delantera (izquierda) y la tapa superior en su posición correcta.
- 4) Abra la llave de paso de agua.
- 5) Conecte y active la alimentación eléctrica.
- 6) Debería producirse la siguiente secuencia de sucesos:
 - a) Se llenará el depósito de agua.
 - b) El motor de engranajes arrancará.
 - c) El compresor se pondrá en marcha.

IMPORTANTE

1. Compruebe el estado y la calidad de la producción de hielo.
2. No use el hielo producido durante el periodo de prueba. Puede estar contaminado con cuerpos extraños del circuito del agua. Deseche o lave con agua el drenaje.
3. Limpie la cuba de almacenamiento antes de utilizarla (véase "III. 1. LIMPIEZA" en el Manual de instrucciones).

INFORMAZIONI IMPORTANTI SULLA SICUREZZA

All'interno del manuale compaiono degli avvertimenti che intendono attirare l'attenzione dell'operatore su situazioni che potrebbero causarne la morte, lesioni gravi o danneggiare l'apparecchio.

AVVERTENZA	Indica una situazione pericolosa che, se non evitata, potrebbe causare la morte o lesioni gravi.
ATTENZIONE	Indica una situazione pericolosa che, se non evitata, potrebbe causare lesioni di lieve o media entità.
AVVISO	Indica una situazione pericolosa che, se non evitata, potrebbe causare danni all'unità.
IGIENE	Indica importanti precauzioni per l'igiene e la sicurezza alimentare.
IMPORTANTE	Indica informazioni importanti in merito all'uso e alla manutenzione dell'unità.

La macchina utilizza un refrigerante senza HFC (propano) e una schiuma isolante senza HFC che non danneggiano lo strato di ozono e materiali ecosostenibili che hanno un potenziale di riscaldamento globale molto basso.

AVVERTENZA
L'unità di raffreddamento della macchina contiene un refrigerante infiammabile; pertanto la manutenzione e la ricarica possono essere eseguite esclusivamente da tecnici autorizzati.
Il refrigerante contenuto in questa macchina è infiammabile e sigillato nell'impianto di refrigerazione. Anche se non si verificano perdite di refrigerante con il normale utilizzo, prestare particolare attenzione quando si utilizza la macchina per non provocare danni all'impianto.
In caso di danno accidentale all'impianto di refrigerazione con conseguente perdita di refrigerante: <ul style="list-style-type: none"> * Evitare la creazione di fonti di innesco nell'area. * Non azionare interruttori o utilizzare spine elettriche nell'area. * Evitare l'uso di fiamme libere. * Aprire immediatamente porte e/o finestre per ventilare l'area. * Contattare un tecnico dell'assistenza.

IMPORTANTE
Al fine di installare il prodotto in modo sicuro e corretto, si raccomanda di leggere prima attentamente il presente manuale e di seguire le istruzioni in esso contenute.
Una volta completata l'installazione, avviare la macchina per verificare che non presenti anomalie. Istruire l'utente in merito all'uso e alla manutenzione della macchina in conformità a quanto riportato nel manuale.
Il presente manuale deve essere consegnato all'utente dopo l'installazione, perché lo conservi insieme al manuale di istruzioni per eventuali necessità di consultazione.

AVVERTENZA

Questa è una macchina industriale e deve essere utilizzata esclusivamente per gli impieghi per la quale è stata espressamente progettata.

Qualunque altro impiego è da considerarsi improprio e pertanto pericoloso. La casa costruttrice declina ogni responsabilità per eventuali danni provocati da uso improprio, non corretto o sconsiderato.

L'installazione e, se necessario, lo spostamento, devono essere eseguiti da personale specializzato, in conformità alle norme vigenti e alle istruzioni della casa costruttrice.

Mantenere prive di ostruzioni le aperture di ventilazione della custodia della macchina o della struttura incorporata.

Non utilizzare dispositivi meccanici o altri strumenti per accelerare il processo di scongelamento, ad eccezione di quelli consigliati dal produttore.

1. DISIMBALLAGGIO

AVVERTENZA

Tenere gli elementi d'imballaggio (sacchetti in plastica e polistirolo espanso) lontano dalla portata dei bambini, perché potenzialmente pericolosi.

ATTENZIONE

1. Non sollevare o maneggiare il cartone mediante il nastro d'imballaggio.
2. Rimuovere il cartone d'imballaggio, il nastro/i e l'imballaggio. La macchina non funziona in modo corretto se non si rimuove tutto il materiale d'imballaggio.

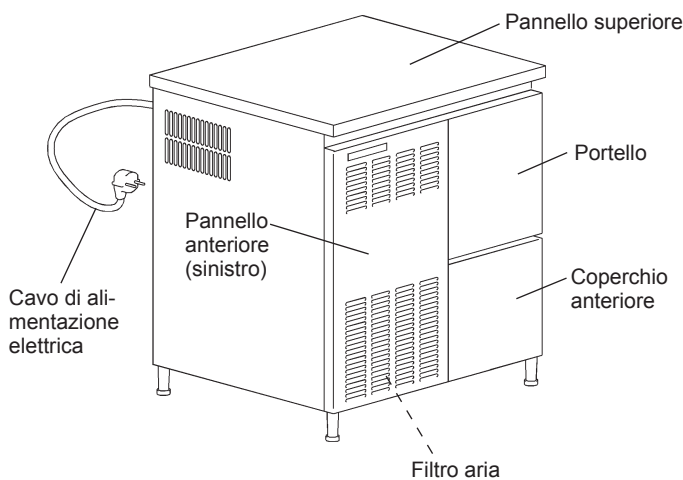
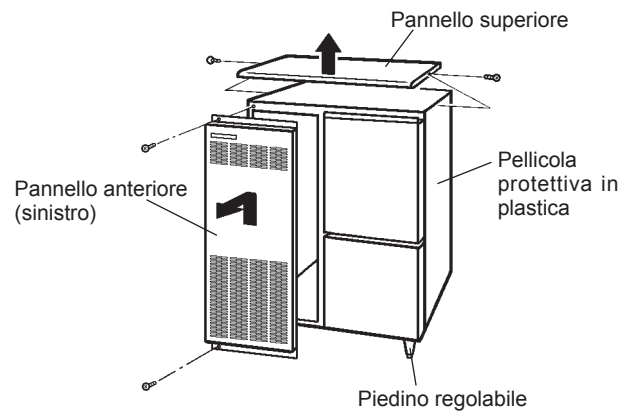


Fig. 1

- 1) Dopo la rimozione dell'imballaggio, controllare che la macchina sia in buone condizioni. Qualora sorgano dubbi in merito, non utilizzare la macchina ma rivolgersi a personale qualificato.
- 2) Togliere il nastro d'imballaggio che avvolge il portello e il pannello anteriore.
- 3) Aprire il portello, estrarre l'imballaggio contenente gli accessori e verificarne il contenuto:

a) kit d'installazione	
tubo flessibile d'entrata	1
tubo flessibile d'uscita	1
Piedino regolabile	4
b) cucchiaio di presa	1
- 4) Rimuovere il pannello anteriore (sinistro) e il pannello superiore. Vedere Fig. 2.



- | | |
|--------------------------------|--|
| Pannello anteriore (sinistro): | rimuovere la vite; sollevare e tirare verso di sé. |
| Pannello superiore: | rimuovere le viti; sollevare. |

Fig. 2

- 5) Rimuovere dai pannelli la pellicola protettiva in plastica. In caso di esposizione al sole o a fonti di calore, rimuovere la pellicola dopo aver lasciato raffreddare la macchina.

2. UBICAZIONE

IMPORTANTE

1. La macchina non è adatta per essere utilizzata all'aria aperta. La normale temperatura ambiente d'esercizio deve essere compresa tra 5°C e 40°C. Il collegamento all'approvvigionamento dell'acqua è solo per acqua fredda. Il prolungato funzionamento della macchina con valori che non rientrano nelle gamme previste può comprometterne la capacità di produzione.
2. La macchina non deve essere ubicata in prossimità di forni, griglie o altri apparecchi che producono calore.
3. Il pavimento su cui poggia deve garantire alla macchina una base solida e piana.
4. Lasciare uno spazio libero di 15 cm sul retro, ai lati e sulla sommità della macchina, in modo da favorire la circolazione dell'aria e le eventuali operazioni di manutenzione o servizio.
5. Non è adatta per essere installata laddove si fa uso di getti d'acqua o non si può drenare.
6. Non posizionare alcun oggetto sulla sommità della macchina e davanti alla sfinestratura.

7. Questa macchina non funziona a temperature inferiori allo zero. Scaricare la macchina quando la temperatura dell'aria è al di sotto dello zero, al fine di prevenire eventuali danni al circuito di alimentazione dell'acqua (vedere "II. 2. PREPARAZIONE DELLA MACCHINA PER IL RIMESSAGGIO PROLUNGATO" nel Manuale d'istruzioni).
8. Il rumore emesso dalla macchina è pari o inferiore a 55 dB.
9. Evitare l'esposizione prolungata della macchina alla luce diretta del sole.
10. Questa macchina contiene un refrigerante infiammabile nell'unità di raffreddamento; pertanto solo tecnici autorizzati possono eseguire la manutenzione e la ricarica.

3. INSTALLAZIONE

- * Un'installazione non corretta può provocare danni a persone, animali o cose, per i quali la casa costruttrice declina ogni responsabilità.
- 1) Posizionare la macchina nel luogo d'installazione permanente prescelto.
 - 2) Regolando i piedini, disporre la macchina in posizione orizzontale lungo l'asse fra il lato destro e sinistro e l'asse fra il lato anteriore e posteriore.

4. COLLEGAMENTI ELETTRICI

AVVERTENZA

LA MACCHINA DEVE ESSERE COLLEGATA A MASSA

La macchina deve essere collegata a massa in modo da soddisfare le norme elettriche a livello locale e nazionale. Per prevenire gravi lesioni da scosse elettriche alle persone e seri danni alla macchina, collegare alla medesima un cavo di massa. Scollegare la spina dalla presa principale prima di eseguire qualunque intervento di manutenzione, riparazione o pulizia.

- * Questa macchina richiede un'alimentazione separata a 220 - 240VCA, da 13A. L'alimentazione elettrica deve essere protetta da un interruttore automatico adeguato.

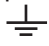
- * L'interruttore automatico della scatola di comando principale è da 6 A e deve essere sostituito soltanto da personale di servizio qualificato.
- * Per eseguire lavori elettrici sono necessari un permesso specifico nonché l'assistenza di un elettricista qualificato.
- * All'occorrenza, il cavo di alimentazione elettrica e la spina devono essere sostituiti solo da personale di servizio qualificato.

Solo per il Regno Unito e la Repubblica d'Irlanda

- * I fili del cavo di alimentazione sono colorati in base al seguente codice:

verde e giallo = massa
blu = neutro
marrone = sotto tensione

Dato che i colori dei fili del cavo di alimentazione della macchina possono non corrispondere ai contrassegni colorati che identificano i terminali della spina dell'utente, procedere come segue.

Il filo verde e giallo deve essere collegato al terminale della spina contrassegnato dalla lettera E o dal simbolo  o di colore verde o verde e giallo. Il filo blu deve essere collegato al terminale della spina contrassegnato dalla lettera N o di colore nero. Il filo marrone, al terminale contrassegnato dalla lettera L o di colore rosso.

- * Se le prese a muro, nel luogo dell'installazione, non si adattano alla spina in dotazione al prodotto, eliminare la spina (tagliandola se è del tipo pressofuso) e sostituirla con una spina idonea.

Se dal cavo di alimentazione elettrica è stata tagliata la spina di tipo non riciclabile, smaltirla. Non cercare di riutilizzarla. Inserire una tale spina in una qualsiasi altra presa significa rischiare pericolose scosse elettriche.

- * La spina non riciclabile non va mai utilizzata senza aver montato un coprifusibile.

Per individuare il corretto ricambio del coprifusibile smontabile, leggere il numero di riferimento della casa costruttrice impresso sulla spina.

I coprifusibili possono essere reperiti presso il centro assistenza/ricambi Hoshizaki.

I fusibili devono essere da 13 A e con approvazione BS 1362.

5. COLLEGAMENTO DI ALIMENTAZIONE DELL'ACQUA E COLLEGAMENTO DI SCARICO

AVVERTENZA

Collegare solo all'approvvigionamento dell'acqua potabile fredda.

- * I collegamenti all'alimentazione principale dell'acqua devono essere eseguiti in conformità ai requisiti indicati nelle norme vigenti sulle forniture idriche.
- * L'acqua utilizzata per la fabbricazione del ghiaccio deve essere potabile. Laddove la qualità dell'acqua può causare disincrostazione, è consigliabile l'installazione di un filtro esterno o di un addolcitore. Contattare l'esperto in trattamenti idrici locale o un agente dell'assistenza Hoshizaki.
- * La pressione dell'approvvigionamento dell'acqua deve essere di minimo 0,05 MPa (0,5 bar) e massimo 0,8 MPa (8 bar). Se la pressione è superiore a 0,8 MPa (8 bar), utilizzare una valvola limitatrice di pressione appropriata. **NON** strozzare il rubinetto dell'acqua.
- * In alcune località, per eseguire lavori idraulici sono necessari un permesso specifico nonché l'assistenza di un idraulico qualificato.
- * La macchina è caratterizzata da un flusso di drenaggio a gravità: assicurarsi che il tubo di scarico abbia una pendenza adatta.

- * I circuiti di scarico non devono essere installati direttamente nella rete fognaria. È necessario lasciare un traferro verticale di minimo 5 cm tra l'estremità dei tubi di scarico dalla macchina e il deposito di raccolta cubetti e lo scarico a pavimento.

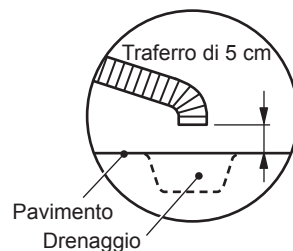


Fig. 3

- * Assicurarsi di utilizzare i nuovi set di tubi forniti con l'apparecchio. Non riutilizzare i set di tubi vecchi.

- 1) Collegare l'estremità a gomito del tubo di entrata (flessibile, accessorio) al raccordo G3/4, situato sul lato posteriore della macchina, come indicato, facendo attenzione che la rondella di tenuta in gomma sia posizionata in modo corretto. Serrare a mano quanto basta a evitare perdite.

- 2) Collegare al rubinetto dell'acqua l'altra estremità del tubo flessibile di entrata, facendo attenzione che la rondella sia posizionata correttamente prima di serrare a mano come descritto in precedenza. È consigliabile per precauzione inserire una valvola di arresto in posizione facilmente accessibile.
- 3) Serrare a mano il tubo di uscita (flessibile grigio, accessorio) sul raccordo R3/4 sul lato posteriore della macchina come indicato, facendo attenzione che la rondella in gomma sia posizionata in modo corretto, per garantire un accoppiamento a tenuta stagna. Il tubo può essere tagliato alla lunghezza necessaria per adattarsi alla posizione dello scarico principale.

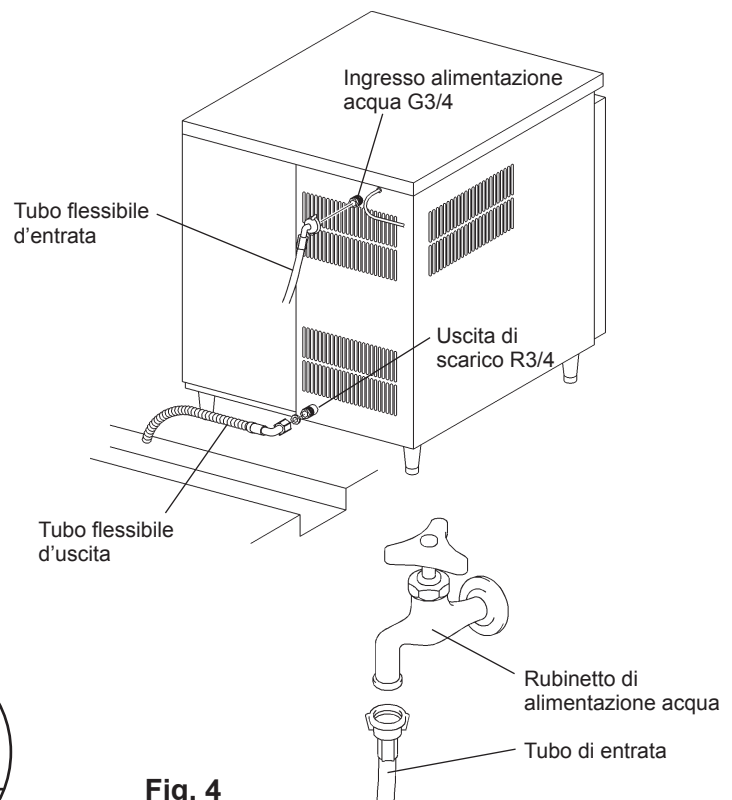


Fig. 4

6. PROCEDURA DI AVVIO

- 1) Controllare che il cavo di alimentazione elettrica sia scollegato.
- 2) Dopo aver rimosso il pannello anteriore (sinistro), verificare che l'interruttore di funzionamento generale sulla scatola di comando sia acceso.
- 3) Ricollocare il pannello anteriore (sinistro) e il pannello superiore in posizione originaria.
- 4) Aprire il rubinetto di alimentazione dell'acqua.

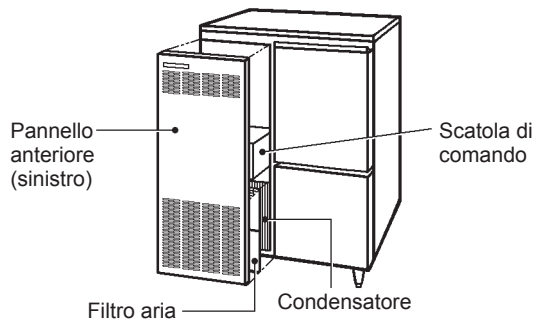


Fig. 5

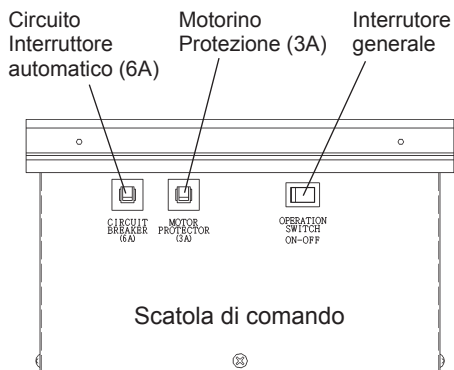


Fig. 6

3) Tutti i pannelli sono ben fissati?

4) L'utente ha ricevuto le istruzioni sul corretto utilizzo della macchina e il Manuale d'istruzioni?

5) Collegare e inserire l'alimentazione elettrica.

6) Nell'ordine, devono verificarsi le seguenti operazioni:

- a) riempimento del serbatoio dell'acqua;
- b) avviamento del motorino con riduttore ad ingranaggi;
- c) avviamento del compressore.

IMPORTANTE

1. Verificare le condizioni e la qualità dei cubetti di ghiaccio.
2. Non utilizzare i cubetti prodotti durante il ciclo di prova. Potrebbero essere contaminati da sostanze estranee presenti nel circuito dell'acqua. Eliminarli o farli scendere nello scarico.
3. Pulire il deposito di raccolta cubetti prima dell'uso (vedi "III. 1. PULIZIA" nel Manuale d'istruzioni).

7. CONTROLLI FINALI

1) Dopo l'installazione si verificano perdite?

2) La macchina subisce vibrazioni?