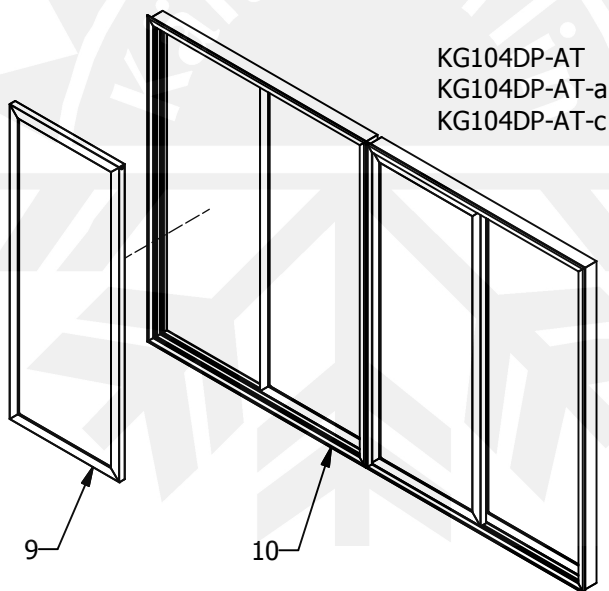
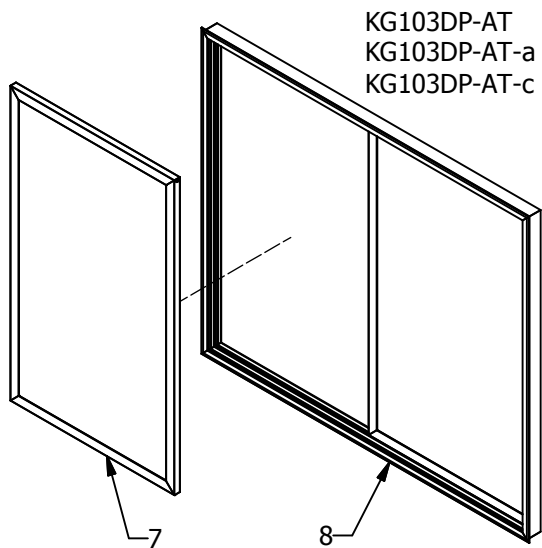
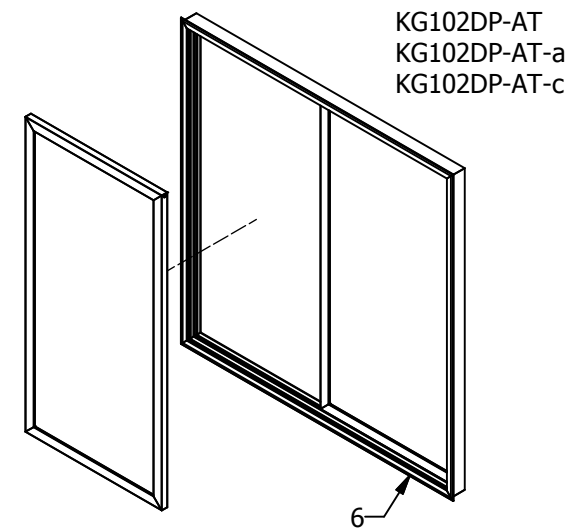
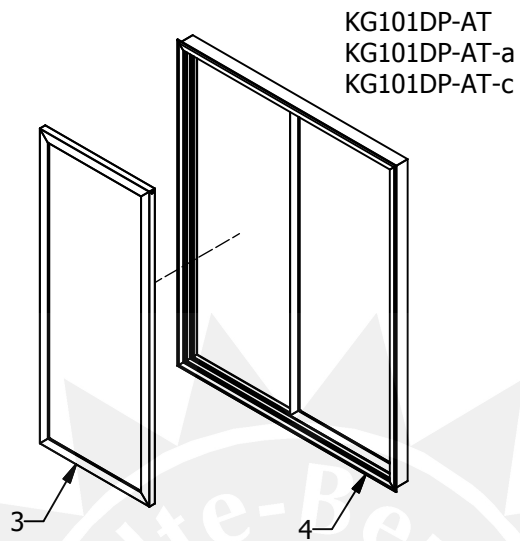
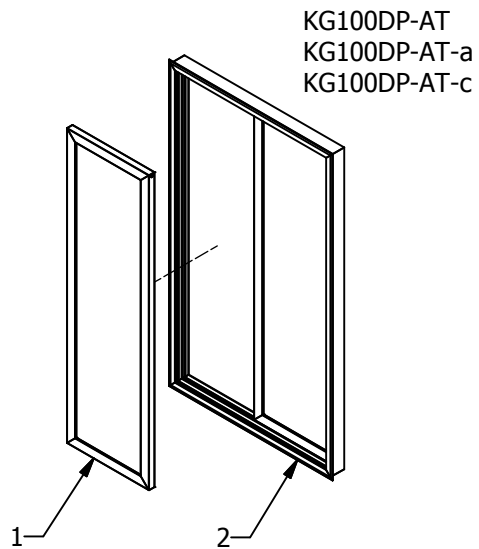


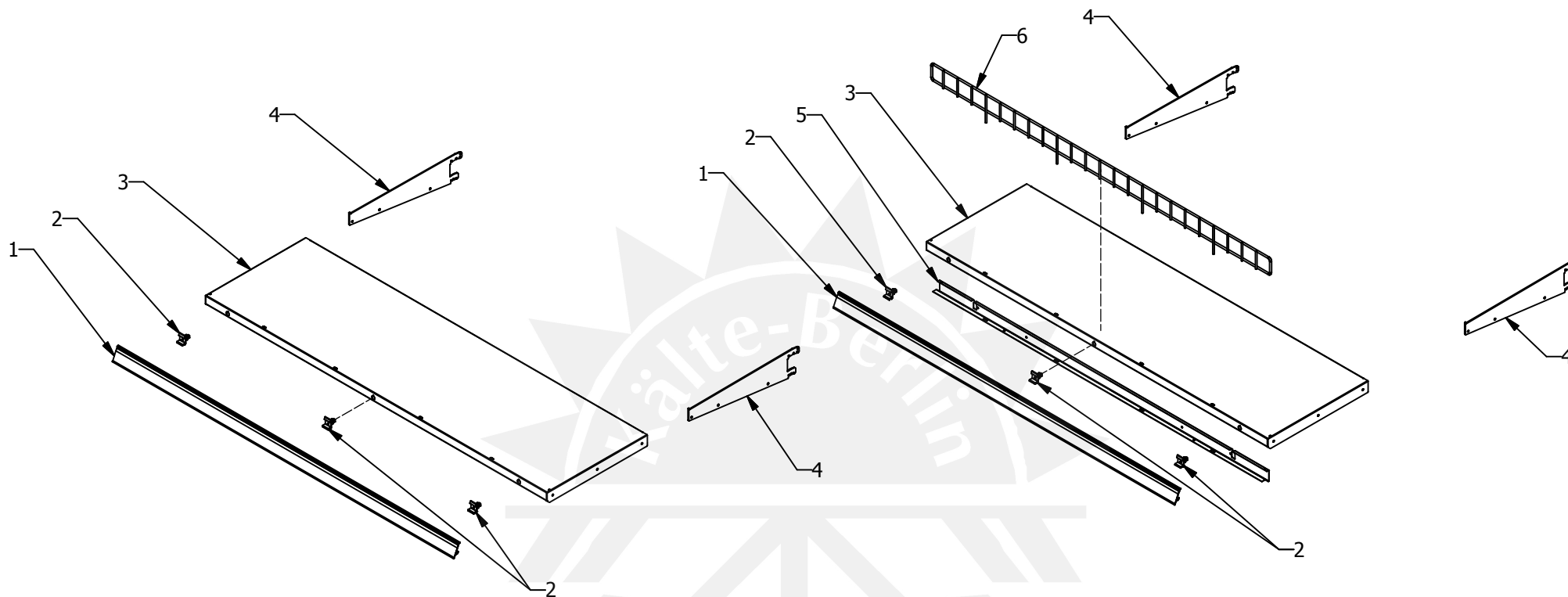
ID	KG100AT	KG101AT	KG102AT	KG103AT	KG104AT
1	KG100AT-a KG100AT-c KG100DP-AT KG100DP-AT-a KG100DP-AT-c	KG101AT-a KG101AT-c KG101DP-AT KG101DP-AT-a KG101DP-AT-c	KG102AT-a KG102AT-c KG102DP-AT KG102DP-AT-a KG102DP-AT-c	KG103AT-a KG103AT-c KG103DP-AT KG103DP-AT-a KG103DP-AT-c	KG104AT-a KG104AT-c KG104DP-AT KG104DP-AT-a KG104DP-AT-c
1	KG100DP-AT-30	KG101DP-AT-30	KG102DP-AT-30	KG103DP-AT-30	KG104DP-AT-30
2	KG100DP-AT-40szL				
3	KG100DP-AT-40L				
4	KG100-AT-9	KG101-AT-9	KG102-AT-9	KG103-AT-9	KG104-AT-9
5	109297	109298	109299	105141	109300
6	106728	106730	106732	106734	106729
7	011-202-1	011-202-1	011-202-1	011-202-1	011-202-1
8	KG100DP-AT-40P				
9	KG100DP-AT-40szP				
10	110938	110939	110940	105168	110941
11	110946	110942	110944	110943	110945
12	110680	110678	110679	105159	110681
13	110683	110682	110684	105107	110685
14	110672	110673	110674	105206	110675
15	011-202-1	011-202-1	011-202-1	011-202-1	011-202-1
16	109381	109382	109383	109384	109385
17	110550	110542	110545	110550	110541
18	110544	110540	110543	110544	110546
19	105186	110658	110659	105186	110656
20	105176	105176	105176	105176	110676
21	105177	105177	105177	105177	105177
22	053-238				
23	KG100-10-00				

Zaprojektowany przez Andrzej Płaczek	Spraw./Zatwierdzony przez	Materiał :	Grubość :	Data 2012-02-13
		/		
		KING IGL_DP-AT.idw		Wydanie Arkusz 1 / 4



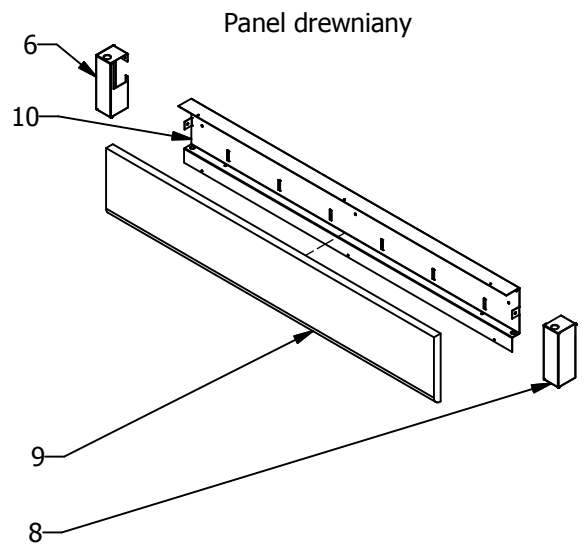
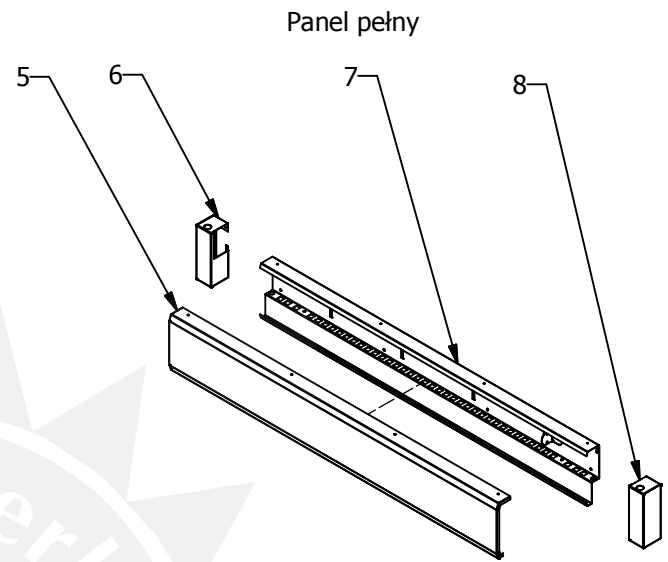
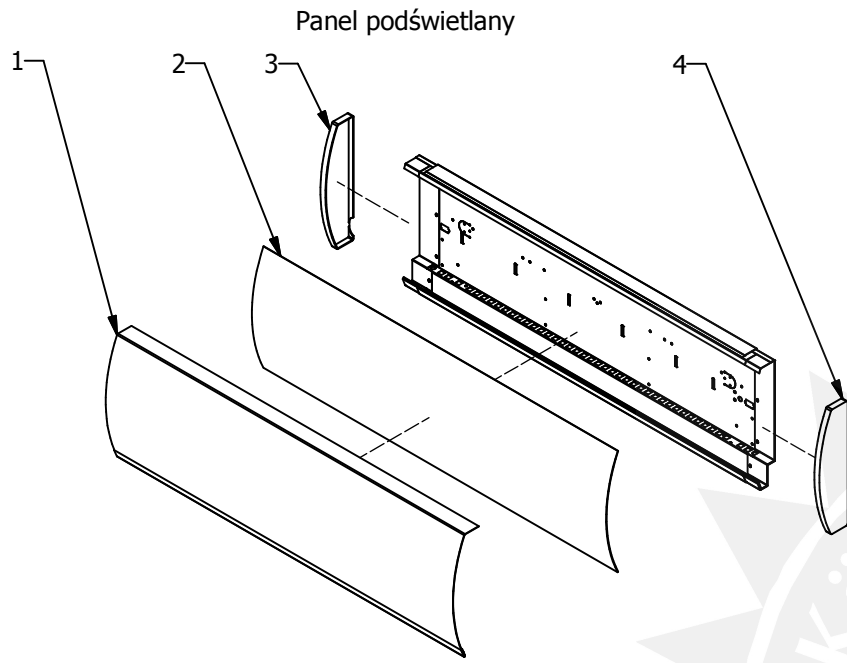
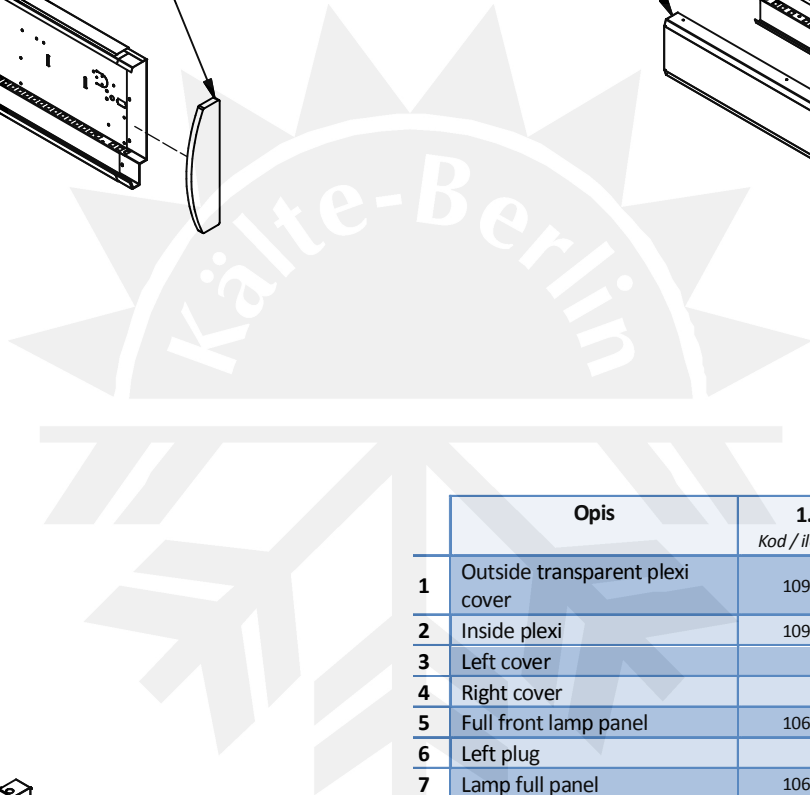
	Opis	Kod	Ilość sztuk
1	Doors KING DP_AT-1.0	109877	2
2	Sliding door frame KING DP_AT-1.0	109916	1
3	Doors KING DP_AT-1.3	109890	2
4	Sliding door frame KING DP_AT -1.3	109923	1
5	Doors KING DP_AT-1.6	109888	2
6	Sliding door frame KING DP_AT-1.6	109922	1
7	Doors KING DP_AT-1.9	105110	2
8	Sliding door frame KING DP_AT -1.9	105180	1
9	Doors KING DP_AT-1.3	109890	4
10	Sliding door frame KING DP_AT -1.3	109923	2

Zaprojektowany przez Andrzej Płaczek	Spraw./Zatwierdzony przez	Materiał :	Grubość :	Data 2012-02-13
* IGLOO		/		
		KING IGL_DP-AT.idw	Wydanie	Arkusz 2 / 4



ID	KG100AT KG100AT-a KG100AT-c KG100DP-AT KG100DP-AT-a KG100DP-AT-c	KG101AT KG101AT-a KG101AT-c KG101DP-AT KG101DP-AT-a KG101DP-AT-c	KG102AT KG102AT-a KG102AT-c KG102DP-AT KG102DP-AT-a KG102DP-AT-c	KG103AT KG103AT-a KG103AT-c KG103DP-AT KG103DP-AT-a KG103DP-AT-c	KG104AT KG104AT-a KG104AT-c KG104DP-AT KG104DP-AT-a KG104DP-AT-c	
1	Shelves price strip - Profile TE 39	105088	107696	110539	105088	110538
2	Price stripes hook TE 39	055-437	055-437	055-437	055-437	055-437
3	Shelf KING DP-AT	105174	110536	10534	105174	110535
4	Hook KING 360	110532	110532	110532	110532	110532
5	Shelf lamp holder	106908	106909	106907	106908	106910
6	Hurdle 55mm	110548	110549	110553	110548	110547

Zaprojektowany przez Andrzej Płaczek	Spraw./Zatwierdzony przez	Materiał :	Grubość :	Data 2012-02-13
		/		Wydanie
				Arkusze 3 / 4
KING IGL_DP-AT.idw				



Opis	1.0 <i>Kod / ilość szt.</i>	1.3 <i>Kod / ilość szt.</i>	1.6 <i>Kod / ilość szt.</i>	1.9 <i>Kod / ilość szt.</i>	2.5 <i>Kod / ilość szt.</i>
1 Outside transparent plexi cover	109309	109310	109311	105204	109312
2 Inside plexi	109317	109318	109319	105098	109280
3 Left cover	105224				
4 Right cover	105223				
5 Full front lamp panel	106111	106112	106110	100841	106684
6 Left plug	110686				
7 Lamp full panel	106101	106098	106102	106105	106108
8 Right plug	110687				
9 Top wooden front	106731	106733	106720	106719	106718
10 Lamp grille wooden panel	106726	106725	106724	106723	106722

Zaprojektowany przez Andrzej Płaczek	Spraw./Zatwierdzony przez	Materiał :	Grubość :	Data 2012-02-13
		/		
		KING IGL_DP-AT.idw	Wydanie	Arkusze 4 / 4