

Kühl- oder Tiefkühlung? Sie haben die Wahl!

**Neu und sofort
lieferbar!**

AL 20 bis AL 60

Kühltruhe mit Schiebedeckel, umschaltbar Kühlung/Tiefkühlung

- ◆ Lieferung erfolgt werkseitig als Pluskühlung
- ◆ Kühlung Temperaturbereich von +2 °C bis +8 °C
- ◆ Tiefkühlung Temperaturbereich von -16 °C bis -23 °C
- ◆ Umschaltbar mittels Schalter hinter Maschinenfachgitter
- ◆ Tiefe x Höhe: 694 x 867 mm
- ◆ Breite von 764 bis 1804 mm



**Umschaltbar
Kühlung / Tiefkühlung**



KBS



Kühltruhe AL

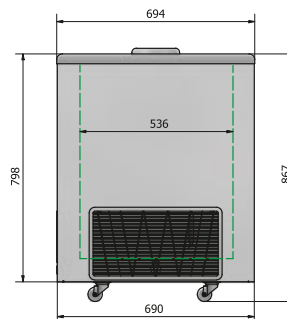
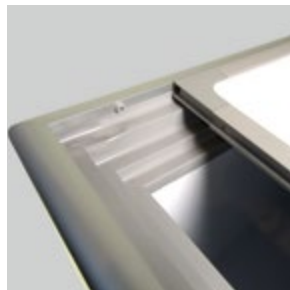
Die umschaltbare Kühl-/Tiefkühltruhe mit geschäumtem Schiebedeckel eignet sich besonders gut für Lager- oder Verkaufsräume im rückwärtigen Bereich zum Beispiel im Kiosk.

Mit Schiebedeckel, umschaltbar Kühlung/Tiefkühlung

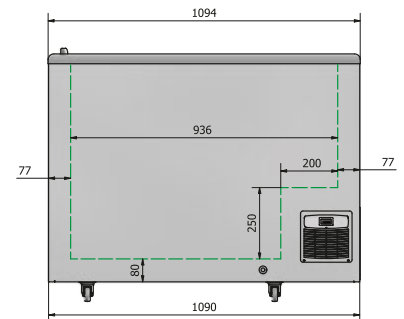
- ◆ Lieferung erfolgt werkseitig als Pluskühlung
- ◆ Kühlung Temperaturbereich von +2 °C bis +8 °C
- ◆ Tiefkühlung Temperaturbereich von -16 °C bis -23 °C
- ◆ Umschaltbar mittels Schalter hinter Maschinenfachgitter zum Schutz vor unbefugtem Zugriff
- ◆ Außenmaterial: Stahlblech, weiß
- ◆ Innenmaterial: beschichtetes Stahlblech
- ◆ Geschäumter Schiebedeckel
- ◆ Schiebedeckel als Ablage nutzbar
- ◆ Schiebedeckelrahmen mit Vertiefung für energieeffizientes Schließen der Deckel
- ◆ Mit Körben bestückbar
- ◆ Hochwertiger umlaufender Aluminiumrahmen
- ◆ Stille Kühlung
- ◆ Manuelle Abtauung
- ◆ Manuelles Thermostat
- ◆ 77 mm Isolierung
- ◆ 4 Rollen zur Selbstmontage beiliegend
- ◆ Individualisierung durch Labelung auf Anfrage gegen Mehrpreis



Beispiel für Labelung



Seitenansicht für alle Modelle



Frontansicht für AL 30

Zubehör	Artikel-Nr.	UVP in €
Korb	82.6462	31,00
Korbteiler	82.6463	15,00



Modell	AL 20	AL 30	AL 40	AL50	AL 60
Außenmaße B x T x H	764 x 694 x 867 mm	1094 x 694 x 867 mm	1344 x 694 x 867 mm	1544 x 694 x 867 mm	1804 x 694 x 867 mm
Klimaklasse (JT/RF)	4 (+30 °C/55 %)	4 (+30 °C/55 %)	4 (+30 °C/55 %)	4 (+30 °C/55 %)	4 (+30 °C/55 %)
Brutto- /Nutzinhalt	205 l/163 l	331 l/267 l	426 l/345 l	503 l/408 l	602 l/489 l
Anschlusswert	230 V/141 W	230 V/153 W	230 V/203 W	230 V/204 W	230 V/230 W
Kältemittel	R 600 a	R 600 a	R 600 a	R 290	R 290
Energieverbrauch	532 kWh/Jahr	996 kWh/Jahr	1.383 kWh/Jahr	1.402 kWh/Jahr	1.425 kWh/Jahr
Energieeffizienzklasse	C (EU 2019/2018)	D (EU 2019/2018)	E (EU 2019/2018)	E (EU 2019/2018)	D (EU 2019/2018)
Max Anzahl Körbe	2 Körbe (optional)	3 Körbe (optional)	4 Körbe (optional)	5 Körbe (optional)	6 Körbe (optional)
Gewicht	48 kg	57 kg	65 kg	72 kg	75 kg
Artikelnummer	917.0028	917.0038	917.0048	917.0058	917.0068
UVP in €	1.025,00	1.179,00	1.295,00	1.579,00	1.749,00