



**ZANOTTI Spa**  
 Via M.L. King, 30  
 46020 - Pegognaga (MN) - ITALY  
 Tel. +39 0376 5551  
 Fax +39 0376 536554  
 info@zanotti.com

# Datenblatt

Ausführung 2.0

Modell:  
**MGM1280Y1AAA**

Kategorie:  
**GM R290**

## Technische Daten

Eigenschaften	M.U.	Wert
Betriebstemperatur	°C	+10 ÷ -5
Art des Antriebs		Direkt
Spannung	Volt-Ph-Hz	230/1/50
Maximale Leistungsaufnahme	kW	0,94
Anlaufstrom	Amp	30,9
Strom max.	Amp	5,3
Kühlmittel		R290
	GWP	3
Schaltkreisnummer	n°	1
Abtauzyklus		Heißes Gas
Gewicht	Kg	56

## Kompressor

Typ		Hermetisch
Nennleistung	kW	0,56

## Kondensator

Luftmenge	m <sup>3</sup> /h	600
-----------	-------------------	-----

## Verdampfer

Luftmenge	m <sup>3</sup> /h	600
Wurfweite	m**	4

Kategorie PED		0
---------------	--	---



## Leistungsdaten

Tc °C	Ta °C	P watt	P Kcal/h	V100 m <sup>3</sup>	V80 m <sup>3</sup>	V60 m <sup>3</sup>
10	20	1951	1678	18	16	15
	25	1848	1589	17	15	14
	30	1743	1499	16	15	13
	35	1638	1409	15	14	12
	40	1530	1316	14	13	12
5	45	1420	1221	12	11	10
	20	1700	1462	16	15	13
	25	1600	1376	14	13	12
	30	1511	1299	13	12	11
	35	1427	1227	12	11	10
0	40	1342	1154	11	10	9,1
	45	1249	1074	10	9,1	8,3
	20	1461	1256	13	12	11
	25	1368	1176	12	11	10
	30	1281	1102	11	10	9,1
-5	35	1201	1033	9,6	8,7	8
	40	1128	970	8,7	7,9	7,2
	45	1061	912	8	7,3	6,6
	20	1251	1076	10	9,1	8,3
	25	1167	1004	9,2	8,4	7,6
-5	30	1091	938	8,3	7,6	6,9
	35	1024	881	7,6	6,9	6,3
	40	965	830	7	6,4	5,8
	45	912	784	6,4	5,8	5,3

## Berechnung der Kälte Leistung und des Raum Volumens

Ta  °C

Tc  °C

PF  Watt

Kcal/h

V100  m<sup>3</sup>

V80  m<sup>3</sup>

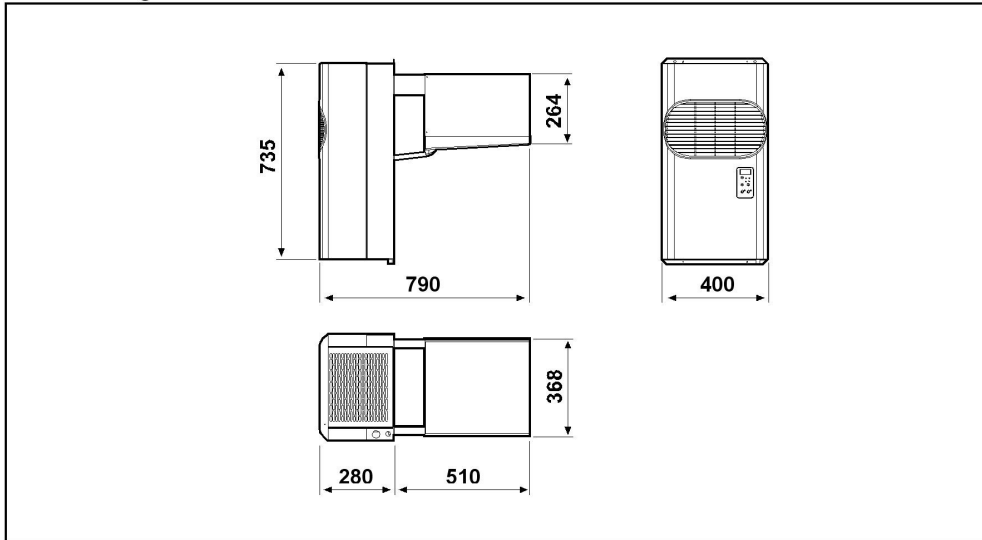
V60  m<sup>3</sup>

\*\* Standartwert, der Luftwurf ist von zahlreichen Faktoren abhängig:  
 Kühlzellenhöhe, Lagerart, Verdampfer Montageort, usw.  
 Tc: Raumtemperatur. - Ta: Aeussere Temperatur.  
 P: Abkühlende Kapazität - V: vorgeschlagen Kühlraum Volumen

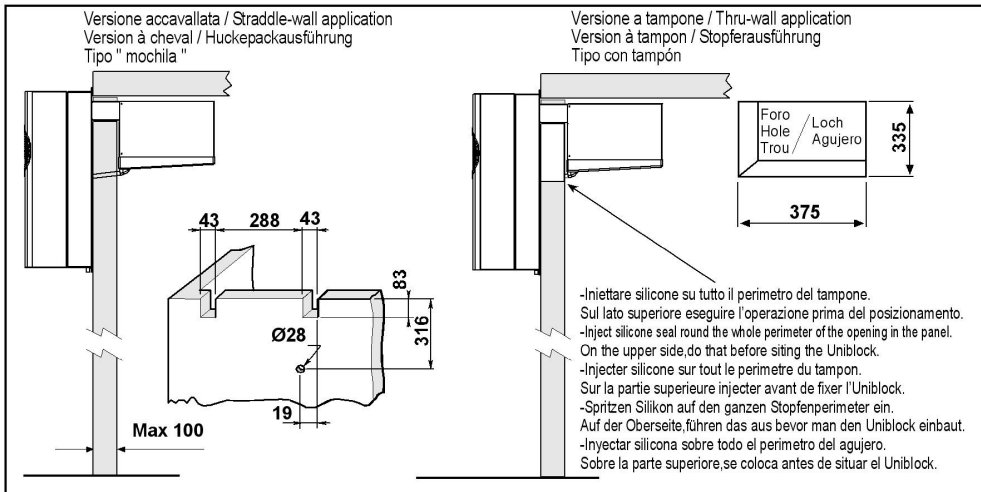
L'immagine è datata e potrebbe presentare alcune differenze rispetto all'unità attuale. La aggiorneremo il prima possibile.  
The picture is old and it could have some differences from the current unit. We will update it as soon as possible.

Dimensioni - Dimensions - Dimensions  
Abmessungen - Dimensiones

**GM1280-0870**

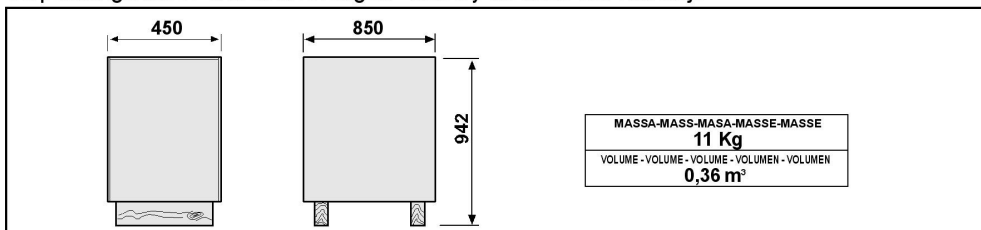


Schema di montaggio - Mounting scheme - Schema de montage  
Montageschema - Esquema de montaje



- \* Raccomandazioni in sede di installazione e per il controllo fornite sul manuale di installazione
- \* To be advised at time of order for factory installation and operating instructions
- \* Recommendations au moments d'installations et pour le contrôle fournis sur le manuel d'installation
- \* Empfehlungen für die Installationsphase und zur Kontrolle, die im Handbuch zur Installation enthalten sind
- \* Por cuanto respecta a recomendaciones de instalaciòn y control ver manual de instalaciòn

Massa e misure imballi - Packing mass and dimensions - Masse et dimensions emballages  
Verpackungsmasse und-abmessungen - Masa y medidas del embalaje



**ZANOTTI S.p.A.**