



ZANOTTI Spa
 Via M.L. King, 30
 46020 - Pegognaga (MN) - ITALY
 Tel. +39 0376 5551
 Fax +39 0376 536554
 info@zanotti.com

Datenblatt

Ausführung 1.48

Modell:
MGS315EB11XX

Kategorie:
Uniblock GS

Technische Daten

Eigenschaften	M.U.	Wert
Betriebstemperatur	°C	+10 ÷ -5
Art des Antriebs		Direkt
Spannung	Volt-Ph-Hz	400/3N~/50
Nennaufnahme	kW*	2,00
Nennaufnahme	Amp*	4,80
Anlaufstrom	Amp	33,0
Strom max.	Amp	10,5
Kühlmittel		R134a
	GWP	1430
Abtauzyklus		Elektrisch
Abtauheizung	watt	1400
Gewicht	Kg	77
Kondensationseinheit		
Verdampfer Gewicht	Kg	28

Kompressor

Typ		Hermetisch
Nennleistung	kW	2,2

Kondensator

Luftmenge	m³/h	1500
-----------	------	------

Verdampfer

Luftmenge	m³/h	1800
Wurfweite	m**	4

Kategorie PED		0
---------------	--	---



Leistungsdaten

Tc °C	Ta °C	P watt	P Kcal/h	V100 m³	V80 m³	V60 m³
	20	4873	4191	63	57	52
	25	4643	3993	59	54	49
10	30	4423	3804	56	51	46
	35	4193	3606	52	47	43
	40	3935	3384	48	44	40
	45	3627	3119	43	39	36
	20	4187	3601	52	47	43
	25	3857	3317	47	43	39
5	30	3645	3135	44	40	37
	35	3491	3002	41	37	34
	40	3333	2866	39	35	32
	45	3111	2675	35	32	29
	20	3564	3065	42	38	35
	25	3256	2800	38	35	32
0	30	3079	2648	35	32	29
	35	2964	2549	33	30	27
	40	2837	2440	31	28	26
	45	2626	2258	28	25	23
	20	3011	2589	34	31	28
	25	2703	2325	29	26	24
-5	30	2527	2173	27	25	22
	35	2416	2078	25	23	21
	40	2299	1977	23	21	19
	45	2108	1813	20	18	17

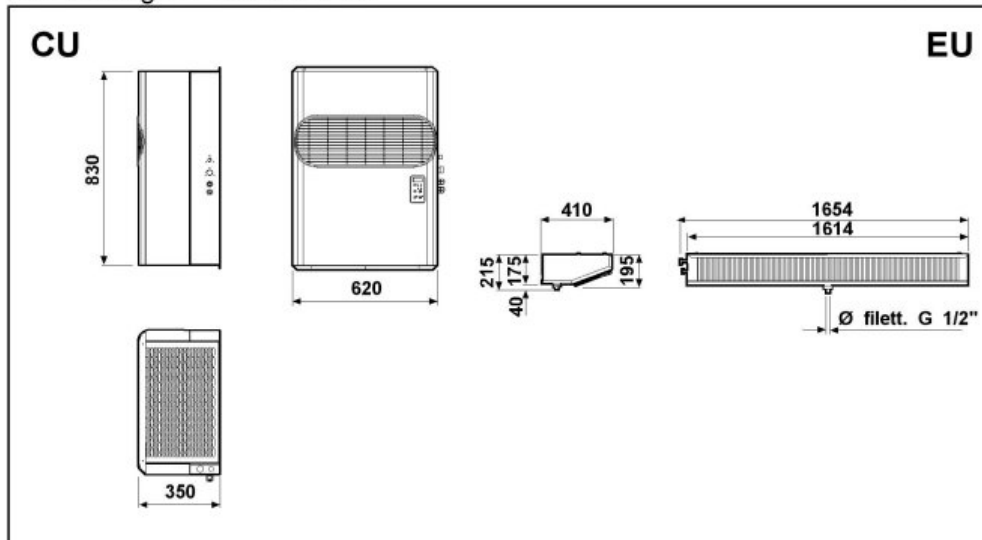
* Bei Betrieb: 0 ÷ +30°C

** Standartwert, der Luftwurf ist von zahlreichen Faktoren abhängig:

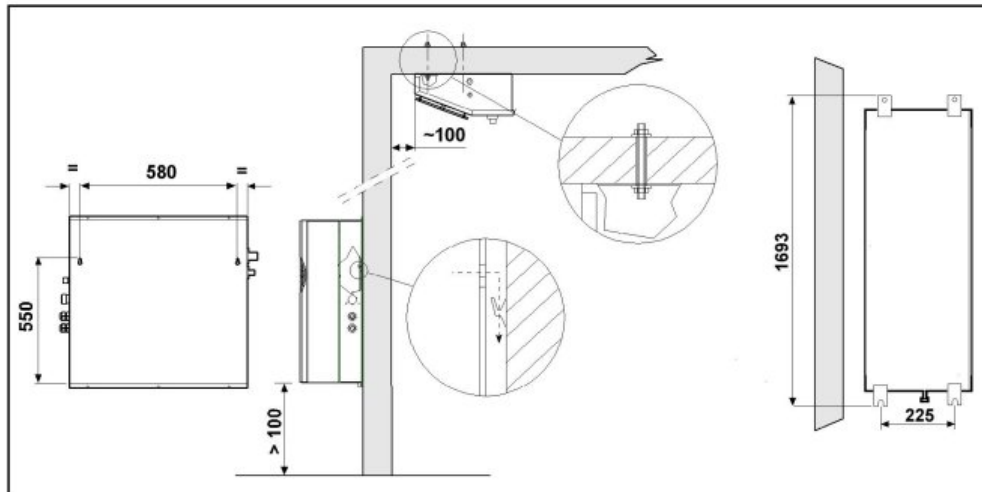
Kühlzellenhöhe, Lagerart, Verdampfer Montageort, usw.

Tc: Raumtemperatur. - Ta: Aeussere Temperatur.

P: Abkühlende Kapazität - V: vorgeschlagen Kühlraum Volumen



Schema di montaggio - Mounting scheme - Schema de montage
Montageschema - Esquema de montaje



- * Raccomandazioni in sede di installazione e per il controllo fornite sul manuale di installazione
- * To be advised at time of order for factory installation and operating instructions
- * Recommendations au moments d'installations et pour le contrôle fournis sur le manuel d'installation
- * Empfehlungen für die Installationsphase und zur Kontrolle, die im Handbuch zur Installation enthalten sind
- * Por cuanto respecta a recomendaciones de instalación y control ver manual de instalación

Massa e misure imballi - Packing mass and dimensions - Masse et dimensions emballages
Verpackungsmasse und-abmessungen - Masa y medidas del embalaje

