

## Serie UG eisbereiter

### **Installations-, Betriebs- und Wartungshandbuch**

Dieses Handbuch wird bei vorliegenden neuen Informationen und bei Einführung neuer Modelle aktualisiert.

Das neueste Handbuch finden Sie auf unserer Website: <http://www.manitowocfsg.com/>

**Amerikas meistverkaufter Eisbereiter**

Art.-Nr. 040002542 08/13

## Sicherheitshinweise

Wenn Sie an Geräten von Manitowoc arbeiten, müssen Sie die Sicherheitshinweise in diesem Handbuch unbedingt befolgen. Die Missachtung der Hinweise kann zu ernsthaften Verletzungen und/oder Schäden am Gerät führen.

In diesem Handbuch finden Sie folgende Arten von Sicherheitshinweisen:

### **Warnung**

Der Text in einem mit „Warnung“ gekennzeichneten Feld warnt vor einer möglichen Verletzungsgefahr. Lesen Sie unbedingt den Warnhinweis, bevor Sie fortfahren und arbeiten Sie vorsichtig.

### **Achtung**

Der Text in einem mit „Achtung“ gekennzeichneten Feld warnt vor einer Situation, in der Sie das Gerät beschädigen könnten. Lesen Sie unbedingt den Hinweis, bevor Sie fortfahren und arbeiten Sie vorsichtig.

## Verfahrenshinweise

Lesen Sie bei Arbeiten an Geräten von Manitowoc die Anleitungen zum Vorgehen in diesem Handbuch unbedingt genau durch. Diese Hinweise liefern nützliche Informationen, die Ihnen bei der Arbeit helfen können.

In diesem Handbuch finden Sie folgende Arten von Vorgehenshinweisen:

### **Wichtig**

Der Text in einem mit „Wichtig“ gekennzeichneten Feld liefert Ihnen Informationen für die effektivere Durchführung eines Verfahrens. Die Nichtbeachtung dieser Informationen verursacht keine Schäden bzw. Verletzungen, kann jedoch die Arbeit verlangsamen.

**HINWEIS:** Der als Hinweis hervorgehobene Text liefert Ihnen einfache, aber nützliche Zusatzinformationen zu dem Verfahren, das Sie gerade durchführen.

## Lesen Sie folgende Hinweise, bevor Sie fortfahren:

### **Achtung**

Korrekte Installation, Pflege und Wartung sind wesentlich für eine optimale Leistung und den störungsfreien Betrieb Ihres Manitowoc-Geräts. Lesen und verstehen Sie dieses Handbuch. Es enthält wertvolle Informationen bezüglich Pflege und Wartung. Wenn Sie auf Schwierigkeiten stoßen, fahren Sie nicht fort, sondern setzen Sie sich mit Manitowoc Foodservice Group in Verbindung. Wir helfen Ihnen gerne weiter.

### **Wichtig**

Regelmäßige Einstellungen und Wartungsverfahren in diesem Handbuch sind nicht durch die Garantie gedeckt.

### **Warnung**

#### **VERLETZUNGSGEFAHR**

Lassen Sie keine Geräte laufen, die unsachgemäß verwendet, falsch bzw. nachlässig behandelt oder beschädigt bzw. in Bezug auf die ursprünglichen Werkspezifikationen geändert wurden.

**HINWEIS: BEWAHREN SIE DIESE ANLEITUNG GUT AUF.**

Wir behalten uns das Recht vor, jederzeit Produktverbesserungen vorzunehmen. Das Recht auf Änderungen der Spezifikationen und des Designs ohne vorherige Ankündigung bleibt vorbehalten.

# Inhaltsverzeichnis

---

## Abschnitt 1

### Allgemeine Informationen

Allgemeines .....	1-1
Modellnummern .....	1-1
Erläuterung der Modellnummern: .....	1-1
Position der Modell-/Seriennummer .....	1-2
Garantieregistrierungskarte für den Besitzer .....	1-3

## Abschnitt 2

### Installationsanleitung

Allgemeines .....	2-1
Abmessungen des Eisbereiters .....	2-1
Aufstellungsort des Eisbereiters .....	2-2
Nivellierung des Eisbereiters .....	2-2
Stromversorgung .....	2-3
Wasseranschluss/Abwasserleitungen .....	2-4
Installation - Prüfliste .....	2-6
Vor der Inbetriebnahme des Eisbereiters .....	2-6

## Abschnitt 3

### Betrieb

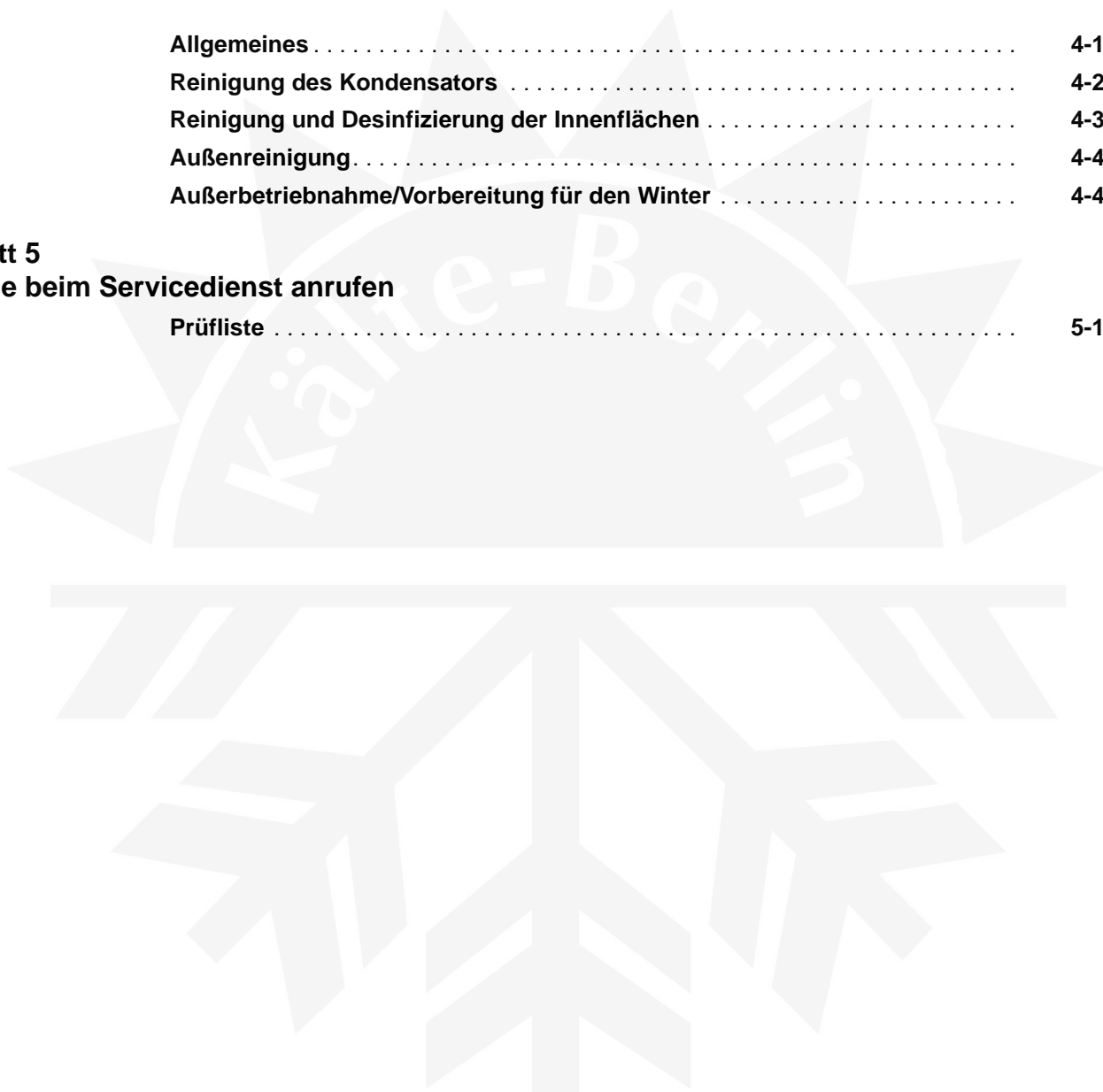
Bezeichnung der Geräteteile .....	3-1
Komponentenausbau .....	3-2
Funktionsablauf zur Eisbereitung .....	3-5
Funktionsprüfungen .....	3-6

**Abschnitt 4  
Wartung**

Allgemeines .....	4-1
Reinigung des Kondensators .....	4-2
Reinigung und Desinfizierung der Innenflächen .....	4-3
Außenreinigung .....	4-4
Außerbetriebnahme/Vorbereitung für den Winter .....	4-4

**Abschnitt 5  
Bevor Sie beim Servicedienst anrufen**

Prüfliste .....	5-1
-----------------	-----



# Abschnitt 1

## Allgemeine Informationen

### Allgemeines

Es wird empfohlen, dass dieser Eisbereiter von einem qualifizierten Servicetechniker inspiziert und installiert wird.

#### **Warnung**

Wenn Sie die Verfahren oder die Sicherheitsvorkehrungen, die befolgt werden müssen, nicht verstehen, rufen Sie Ihren lokalen Kundendienstvertreter an, damit er die erforderlichen Installationsverfahren für Sie durchführen kann.

Befolgen Sie alle Empfehlungen und Anweisungen für die korrekte Installation und den sicheren Betrieb dieses Eisbereiters.

#### **Warnung**

#### **VERLETZUNGSGEFAHR**

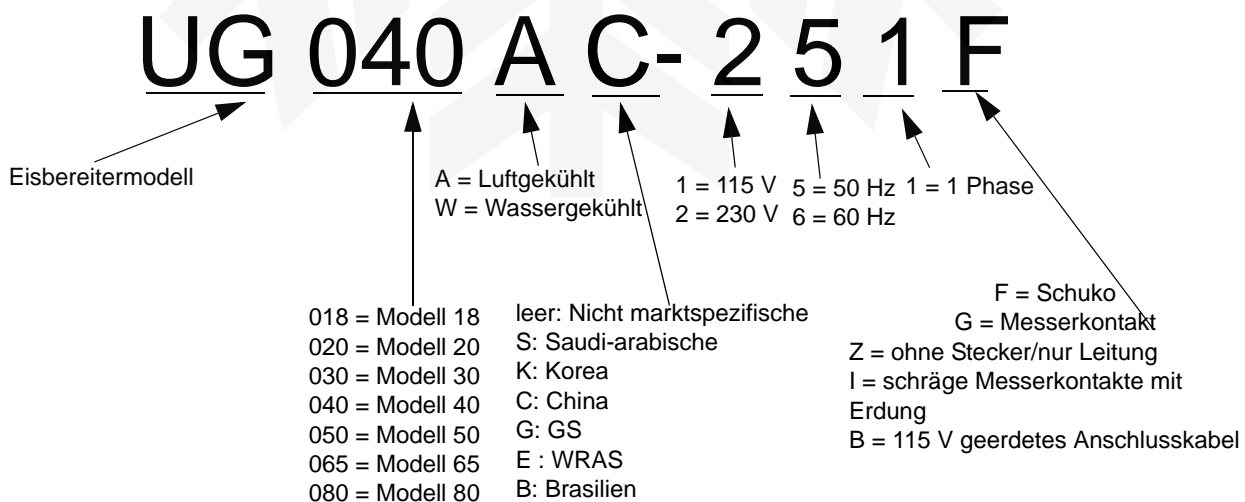
Lassen Sie keine Geräte laufen, die unsachgemäß verwendet, falsch bzw. nachlässig behandelt oder beschädigt bzw. in Bezug auf die ursprünglichen Werkspezifikationen geändert wurden.

### Modellnummern

Dieses Handbuch gilt für folgende Modelle:

In sich abgeschlossen, luftgekühlt	In sich abgeschlossen, wassergekühlt
UG018A	N/Z
UG020A	N/Z
UG030A	UG030W
UG040A	N/Z
UG050A	UG050W
UG065A	N/Z
UG080A	N/Z

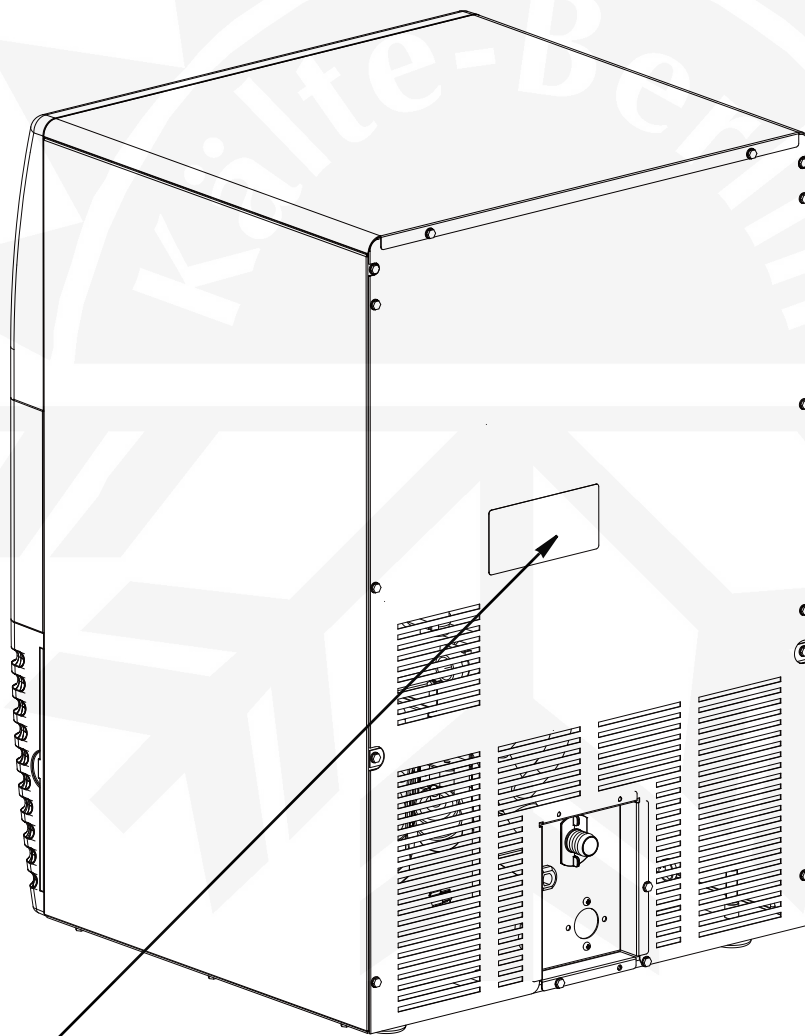
### Erläuterung der Modellnummern:



**Position der Modell-/Seriennummer**

Notieren Sie die Modell- und Seriennummer des Eisbereiters und Speichers oder Dispensers im dafür vorgesehenen Raum unten. Diese Nummern sind erforderlich, wenn Informationen von Ihrem örtlichen Manitowoc Händler oder von Manitowoc Ice, Inc. angefordert werden.

Die Modell- und Seriennummern sind auf der GARANTIEREGISTRIERUNGSKARTE FÜR DEN BESITZER aufgeführt. Sie sind auch auf dem MODELL-/SERIENNUMMERNAUFKLEBER angeführt, der am Eisbereiter, am externen Kondensator und am Speicherbehälter angebracht ist.



Position der Modell-/  
Seriennummer

**Position der Modell-/Seriennummer**

Modell: \_\_\_\_\_

Seriennummer: \_\_\_\_\_

## Garantieregistrierungskarte für den Besitzer

### ALLGEMEINES

Das Paket, in diese Anleitung enthalten ist, beinhaltet auch Informationen zur Garantie. Die Garantieleistung beginnt am Tag der Aufstellung des neuen Eisbereiter.

#### Wichtig

Füllen Sie die GARANTIEREGISTRIERUNGSKARTE FÜR DEN BESITZER baldmöglichst aus und senden Sie sie ab, um das Aufstellungsdatum zu bestätigen.

Wenn die EIGENTÜMER-GARANTIEREGISTRIERUNGSKARTE nicht zurückgesendet wird, benutzt Manitowoc das Datum, an dem die Maschinen an den Manitowoc Distributor verkauft wurden, als ersten Tag der Garantiedeckung für Ihren neuen Eisbereiter.

### GEWERBLICHE GARANTIELEISTUNG

#### Allgemeines

Der nachstehende Überblick über die Garantiebestimmungen wurde als besonderer Service für Sie zusammengestellt. Für detaillierte Angaben zu den Garantiebestimmungen lesen Sie bitte die mit jedem Produkt mitgelieferte Gewährleistungsgarantie durch.

Wenn Sie weitere Informationen zu den Garantiebestimmungen benötigen, wenden Sie sich bitte an Ihren örtlichen Manitowoc-Vertreter oder an Manitowoc Ice, Inc.

#### Bauteile

Manitowoc gibt bei normalem Betrieb und normaler Wartung des Geräts eine Garantie von zwei (2) Jahren ab dem Tag der Erstaufstellung für Material- und Herstellungsmängel beim Eisbereiter.

#### Arbeitskosten

Arbeitskosten für die Reparatur oder den Austausch defekter Bauteile sind (1) Jahr ab dem Tag der Erstaufstellung gedeckt.

### Gewährleistungsausschlüsse

Die nachstehenden Positionen werden durch die Garantie für den Eisbereiter nicht abgedeckt:

1. Die normale Wartung, Einstellungen und Reinigung, wie sie in diesem Handbuch beschrieben sind.
2. Reparaturen, die aufgrund unzulässiger Änderungen am Eisbereiter oder aufgrund des Einsatzes von Nichtstandardbauteilen ohne vorherige schriftliche Genehmigung durch Manitowoc Ice, Inc. ausgeführt werden müssen.
3. Schäden, die aufgrund einer unsachgemäßen Aufstellung des Eisbereiters, einer unsachgemäßen Strom- und Wasserversorgung oder eines unsachgemäßen Ablaufes entstehen, oder Schäden, die durch Überschwemmungen, Stürme oder andere Ereignisse höherer Gewalt entstehen.
4. Feiertags-, Überstundenzuschläge usw., An- und Abfahrtskosten, Flat-Rate-Servicetelefongebühren, und Kilometergeld sowie verschiedene Werkzeugs- und Materialkosten, die nicht im Vergütungsverzeichnis aufgeführt sind. Zusätzliche Arbeitskosten, die sich daraus ergeben, dass das Gerät nicht zugänglich ist, sind ebenfalls von der Erstattung ausgeschlossen.
5. Bauteile oder Baugruppen, die unsachgemäß oder missbräuchlich verwendet, vernachlässigt oder fahrlässig beschädigt wurden.
6. Schäden oder Fehlfunktionen, die durch eine nicht den in diesem Handbuch gegebenen technischen Anweisungen Installation oder entsprechende Reinigungs- und/oder Wartungsverfahren entstanden sind.

### Autorisierter Garantiekundendienst

Zur Erfüllung der Garantiebestimmungen muss die Garantiereparatur von einem von Ihrem Manitowoc-Händler qualifizierten und autorisierten Kältetechnikservicewerkstatt oder einem Vertrags-Servicepartner durchgeführt werden.

**HINWEIS:** Wenn der Händler, bei dem der Eisbereiter erworben wurde, nicht zur Durchführung von Garantieleistungen befugt ist, wenden Sie sich an den für Sie zuständigen Manitowoc Distributor oder an Manitowoc Ice, Inc., um die Adresse der nächstgelegenen Vertragswerkstatt zu erfahren.

### Servicetelefon

Die Durchführung von normalen Wartungen, Einstellungen und Reinigungen entsprechend der Angaben in diesem Handbuch sind nicht durch die Garantie gedeckt. Wenn Sie die in dieser Anleitung enthaltenen Verfahren befolgt haben und der Eisbereiter dennoch nicht richtig funktioniert, wenden Sie sich an die für Sie zuständige Vertragswerkstatt.

DIESE SEITE BLEIBT ABSICHTLICH LEER





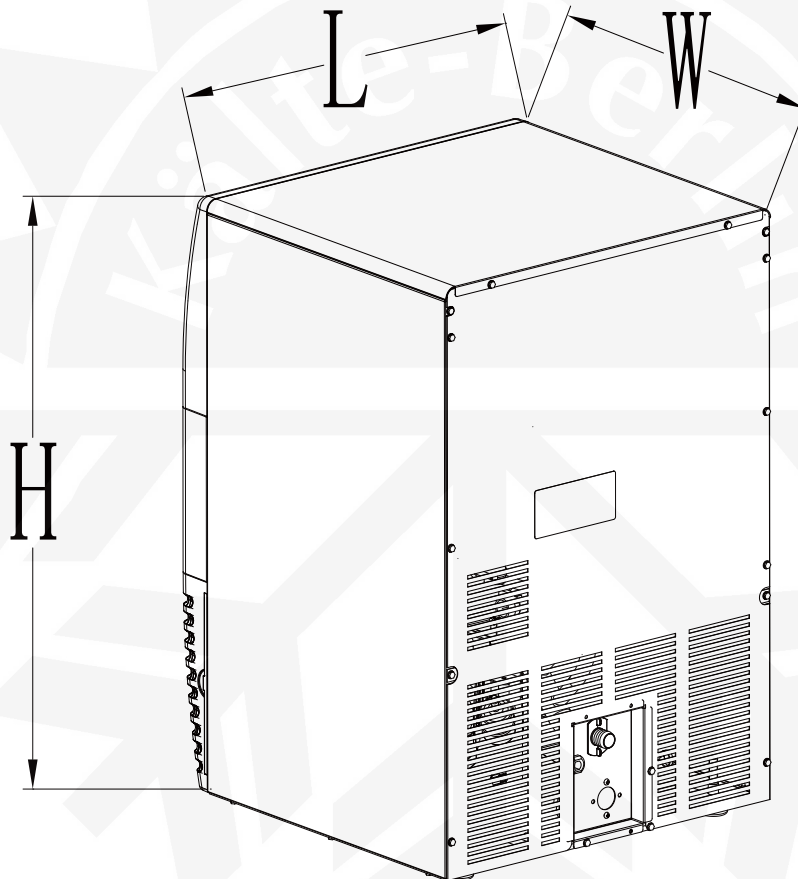
# Abschnitt 2

## Installationsanleitung

### Allgemeines

Diese Anleitung wird zur Unterstützung eines für die Aufstellung geschulten Technikers bereitgestellt.

### Abmessungen des Eisbereiters



Modell		L	W	H
UG018	mm	343	450	635
UG020	mm	450	475	650
UG030	mm	450	475	650
UG040	mm	550	550	800
UG050	mm	550	550	800
UG065	mm	700	600	902
UG080	mm	700	600	902

**Aufstellungsort des Eisbereiters**

Der Aufstellungsort für den Eisbereiter muss die folgenden Bedingungen erfüllen. Wenn eines der Kriterien nicht erfüllt wird, ist ein anderer Aufstellungsort auszuwählen.

- Das Gerät muss in einem Innenraum aufgestellt werden.
- Der Aufstellungsort muss frei von luftgetragenen und anderen Schmutzpartikeln sein.
- Die Lufttemperatur muss mindestens 10 °C (50 °F) betragen, darf aber 43 °C (110 °F) nicht überschreiten.
- Das Gerät darf nicht in der Nähe von wärmeerzeugenden Geräten oder an Orten mit direkter Sonneneinstrahlung aufgestellt werden.
- Der Aufstellungsort muss das Gewicht des Eisbereiters und eines vollständig mit Eis gefüllten Behälters tragen können.
- Der Aufstellungsort muss genügend Platz für die Wasser-, Abwasser- und Elektroanschlüsse an der Rückseite des Eisbereiters bieten.
- Der Aufstellungsort darf die Luftströmung durch oder um den Eisbereiter nicht behindern (Luft strömt an der Vorderseite des Kondensators hinein und dort auch wieder heraus). Die folgende Tabelle enthält die empfohlenen Freiraumabmessungen:

	In sich abgeschlossen luftgekühlt	In sich abgeschlossen wassergekühlt
Oben/Seiten	203 mm (8")*	127 mm (5")*
Rückseite	127 mm (5")	127 mm (5")

HINWEIS: Der Eisbereiter kann in einen Schrank eingebaut werden.

\*Es sind keine Mindestabstände vom Eisbereiter nach oben, links oder rechts gefordert. Die angegebenen Werte werden nur für effizienten Betrieb und Zugang für Wartungsarbeiten empfohlen.

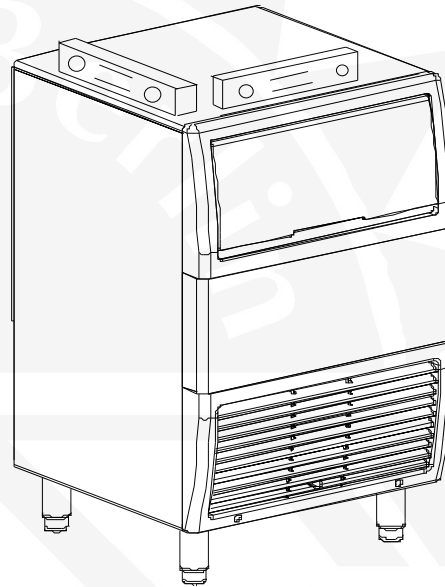
**⚠ Achtung**

Der Eisbereiter muss geschützt werden, wenn er Temperaturen unter 0 °C (32 °F) ausgesetzt wird. Ausfälle, die durch Einfrieren aufgrund von Temperaturen unter dem Gefrierpunkt verursacht wurden, fallen nicht unter die Garantie.

**Nivellierung des Eisbereiters**

Alle Eisbereiter werden mit Nivellierschrauben geliefert. Standbeine sind wahlweise erhältlich.

1. Die Standbeine oder Nivellierschrauben in den Sockel des Eisbereiters schrauben.
2. Den Fuß eines jeden Standbeins bzw. jede Nivellierschraube so weit wie möglich hineinschrauben. Den Eisbereiter an den endgültigen Aufstellort bringen.



**Nivellierung des Eisbereiters prüfen**

3. Der Eisbereiter muss korrekt nivelliert werden. Eine Wasserwaage auf den Eisbereiter legen. Jedes Standbein nach Bedarf verdrehen, um den Eisbereiter von vorne nach hinten und von Seite zu Seite zu nivellieren.

**Stromversorgung**

**⚠️ Warnung**

Alle elektrischen Verkabelungen müssen den örtlichen, staatlichen und nationalen Vorschriften entsprechen. Der Eisbereiter muss entsprechend nationalen und örtliche Vorschriften geerdet werden.

**SPANNUNG**

Die maximal zulässige Spannungsabweichung beträgt beim Einschalten (wenn die elektrische Last am höchsten ist)  $\pm 6\%$  der Nennspannung, die auf dem Modell-/Seriennummernschild des Eisbereiters angegeben ist.

Alle Eisbereiter werden im Werk mit einem 2 Meter (6 ft) langen Netzkabel verkabelt. Es wird kein Stecker mitgeliefert.

**SICHERUNG/SCHUTZSCHALTER**

Jeder Eisbereiter muss mit einer separaten Sicherung bzw. einem separaten Schutzschalter abgesichert werden. Es muss ein Schutzschalter vorgesehen werden, wenn der Eisbereiter fest verdrahtet ist (ohne Stecker verkabelt).

**GESAMTSTROMTRAGFÄHIGKEIT DES STROMKREISES**

Die Gesamtstromstärke des Stromkreises dient zur Auswahl der Kabelgröße für die Stromversorgung.

Die Kabelgröße ist daher unabhängig vom Standort, den benutzten Materialien, der Kabellänge usw. Das muss von einem qualifizierten Elektriker bestimmt werden.

**⚠️ Warnung**

**STROMSCHLAGEGFAHR**

ORTSFEST INSTALLIERTE MASCHINEN (OHNE STECKER) MÜSSEN DURCH EINEN QUALIFIZIERTEN ELEKTRIKER GEMÄSS ALLEN GELTENDEN NATIONALEN UND ÖRTLICHEN ELEKTRISCHEN VORSCHRIFTEN ORDNUNGSGEMÄSS GEERDET UND AN DIE FELDVERDRAHTUNG ANGESCHLOSSEN WERDEN. VOR DEM ANSCHLUSS IST DIE STROMVERSORGUNG AM TRENNSCHALTER ZU TRENNEN UND ZU SPERREN, UM EINE VERSEHENTLICHE EINSCHALTUNG ZU VERHINDERN. SÄMTLICHE ELEKTRISCHEN LEITUNGEN SIND VOR DER VERWENDUNG ANZUSCHLIESSEN. DIE MASCHINE DARF ERST NACH VOLLSTÄNDIGER INSTALLATION EINGESCHALTET WERDEN.

1. Schließen Sie die drei Stromversorgungsleitungen (blau, braun und gelb/grün) am Schraubklemmenanschluss an, „L“, „N“ und „G“, die gelb/grüne Leitung an „G“ (Ground= Erde) angeschlossen werden.
2. Nach dem Anschluss der Verkabelung an die Klemmleiste, muss der Zufuhrdraht mit einer Zugentlastung in der Nähe der Klemmleiste am Schaltschrank gesichert werden.
3. Vergewissern Sie sich, ob die Drähte im elektrischen Anschlusskasten enthalten sind.

Eisbereiter		Luftgekühlt		Wassergekühlt	
		Max. Bemessung der Sicherung/des Schutzschalters	Gesamtstromstärke in A	Max. Bemessung der Sicherung/des Schutzschalters	Gesamtstromstärke in A
UG018	230/1/50	10	2,0	N/Z	N/Z
UG020	230/1/50	10	2,3	N/Z	N/Z
	230/1/60	10	2,3	N/Z	N/Z
UG030	230/1/50	15	2,8	15	2.5
	230/1/60	15	2,8	N/Z	N/Z
	115/1/60	15	5.5	N/Z	N/Z
UG040	230/1/50	15	3,0	N/Z	N/Z
	230/1/60	15	3,0	N/Z	N/Z
UG050	230/1/50	15	4,0	15	2.8
	230/1/60	15	4,0	N/Z	N/Z
	115/1/60	15	6.8	N/Z	N/Z
UG065	230/1/50	15	4,5	N/Z	N/Z
	230/1/60	15	4,5	N/Z	N/Z
UG080	230/1/50	15	5,5	N/Z	N/Z
	230/1/60	15	5,5	N/Z	N/Z

## Wasseranschluss/Abwasserleitungen

### WASSERVERSORGUNG

Die Qualität der örtlichen Wasserversorgung kann eine Aufbereitung erforderlich machen, um die Bildung von Kalkablagerungen und Filtersedimenten zu verhindern, Chlor zu entfernen und den Geschmack und die Klarheit zu verbessern.

#### Wichtig

Wenn ein Wasserfiltersystem installiert wird, muss sichergestellt werden, dass eine separate Leitung für den wassergekühlten Kondensator benutzt wird. Die Lebensdauer des Filters wird stark verringert, wenn für den wassergekühlten Kondensator filtriertes Wasser benutzt wird.

- Der Wasserdruck zur Maschine muss zwischen 1,4 und 5,5 bar (20 und 80 psi) liegen.
- Falls der Wasserdruck den Maximalwert von 5 bar des empfohlenen Drucks übersteigt, muss vom Manitowoc Distributor ein Wasserdruckregler bestellt werden. Den Druck auf 2,5 bar (37 psi) einstellen.
- Einen Wasserabsperrhahn einbauen.
- Schließen Sie das Gerät nur an eine Trinkwasserversorgung an.

### ABLAUFANSCHLÜSSE

Beachten Sie die folgenden Anleitungen bei der Installation der Ablaufleitungen, um zu verhindern, dass Abwasser zurück in den Eisbereiter oder in den Speicherbehälter strömt.

- Die Abflussleitungen müssen pro Meter (3 ft) Länge um 3,8 cm (1,5 Zoll) abfallen und dürfen keine Siphone verursachen.
- Der Ablauf im Fußboden muss groß genug sein, um das Abwasser aus allen Ablaufleitungen aufnehmen zu können.
- Es sind separate Ablaufleitungen vom Behälter und vom wassergekühlten Kondensator zu verlegen. Isolieren Sie diese, um Kondensation durch höhere Temperaturen zu verhindern.

### WASSERZUFUHRLEITUNGEN

Bei der Installation der Wasserzuleitungen sind die folgenden Richtlinien zu befolgen:

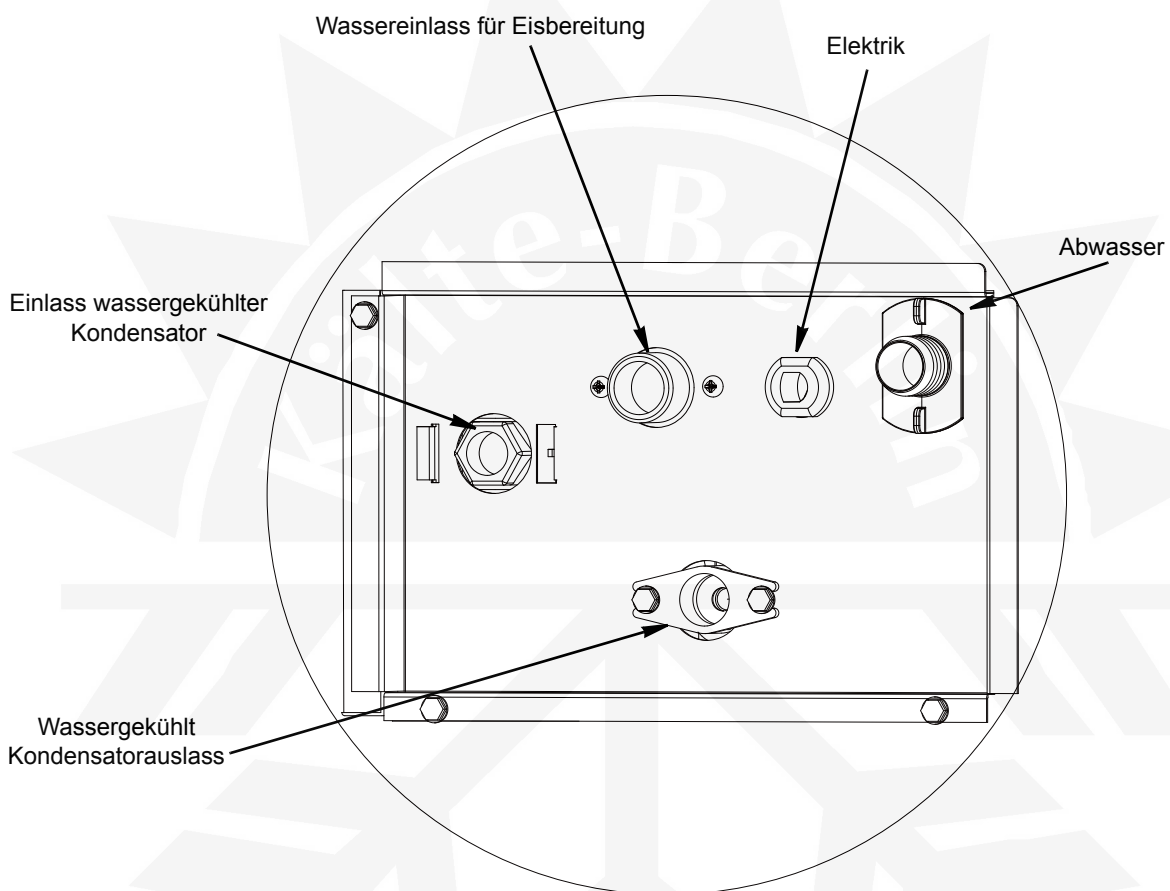
- Der Eisbereiter darf nicht an eine Warmwasserversorgung angeschlossen werden. Achten Sie darauf, dass alle Warmwasser-Durchflussbegrenzer, die für andere Geräte installiert sind, funktionieren. (Rückschlagventile an Spülbeckenarmaturen, Geschirrspülmaschinen usw.)

### LEITUNGSGRÖSSEN/ANSCHLÜSSE FÜR WASSER UND ABWASSER

	Wassertemperatur	Wasserdruck	Anschluss am Eisbereiter	Größe der Leitung bis zum Anschluss am Eisbereiter
<b>*Wassereinlass für die Eisbereitung</b>	Min. 10 °C (50 °F) Max. 32,2 °C (90 °F)	Min. 1,4 bar (20 psi) Max. 5,5 bar (80 psi)	3/4" Rohraußengewinde	15 mm (1/2") Mindestinnendurchmesser
<b>**Abwasseranschluss</b>		—	7/8" Schlauchnippel	18 mm (3/4") Mindestinnendurchmesser
<b>Wassereinlass am Kondensator</b>	Min. 0,6 °C (33 °F) Max. 32,2 °C (90 °F)	Min. 1,4 bar (20 psi) Max. 10,3 bar (150 psi)	3/8" Rohrinnengewinde	15 mm (1/2") Mindestinnendurchmesser
<b>Kondenswasserauslass</b>	—	—	1/2" Rohrinnengewinde	15 mm (1/2") Mindestinnendurchmesser

\* Wassereinlassschlauch wird mit Eisbereiter mitgeliefert 3/4 Zoll Rohrinnengewinde / 2 m lang.

\*\* Abflussschlauch wird mit Eisbereiter mitgeliefert 7/8 Zoll (22,2 mm) Schlauch / 2 m lang.



**ANSCHLÜSSE FÜR WASSER- UND ABWASSERLEITUNGEN**

## Installation - Prüfliste

- Ist der Eisbereiter waagrecht ausgerichtet?
- Wurde sämtliches innen liegendes Verpackungsmaterial entfernt?
- Wurden alle elektrischen und Wasserversorgungsanschlüsse hergestellt?
- Wurde die Versorgungsspannung gemessen und mit dem Nennwert auf dem Typenschild verglichen?
- Wurden alle Komponenten installiert?
- Wurde der Eisbereiter in einer Umgebung aufgestellt, in der die Temperaturen im Bereich 10 - 43 °C (50 - 110 °F) gehalten werden können?
- Wurde der Eisbereiter an einem Ort aufgestellt, wo die Temperatur des zugeführten Wassers im Bereich 10 - 32,2 °C (50 - 90 °F) gehalten werden kann?
- Gibt es eine separate Abflussleitung für den wassergekühlten Kondensator?
- Haben alle elektrischen Leitungen keinen Kontakt mit Kältemittelleitungen und bewegten Teilen?
- Wurde der Besitzer/Betreiber über die Wartung und den Gebrauch der Reinigungs- und Desinfizierungsmittel von Manitowoc unterwiesen?
- Hat der Eigentümer/Betreiber die Garantierregistrierungskarte ausgefüllt?
- Wurde der Eisbereiter und der Behälter desinfiziert?
- Wurde diese Bedienungsanleitung dem Besitzer/Betreiber übergeben?
- Ist der Schalter ICE - OFF - WASH (Eis - Aus - Waschen) auf ICE eingestellt?

## Vor der Inbetriebnahme des Eisbereiters

Alle Eisbereiter werden vor der Auslieferung im Werk eingeschaltet und eingestellt. Normalerweise brauchen neue Anlagen nicht eingestellt werden.

Um korrekten Betrieb zu gewährleisten, müssen die Funktionsprüfungen in Abschnitt 3 dieser Anleitung befolgt werden. Die Inbetriebnahme des Eisbereiters und die Durchführung der Funktionsprüfungen liegen in der Verantwortung des Eigentümers bzw. Anwenders.

**Die in dieser Bedienungsanleitung beschriebenen Einstellungs- und Wartungsverfahren sind nicht von der Garantie gedeckt.**

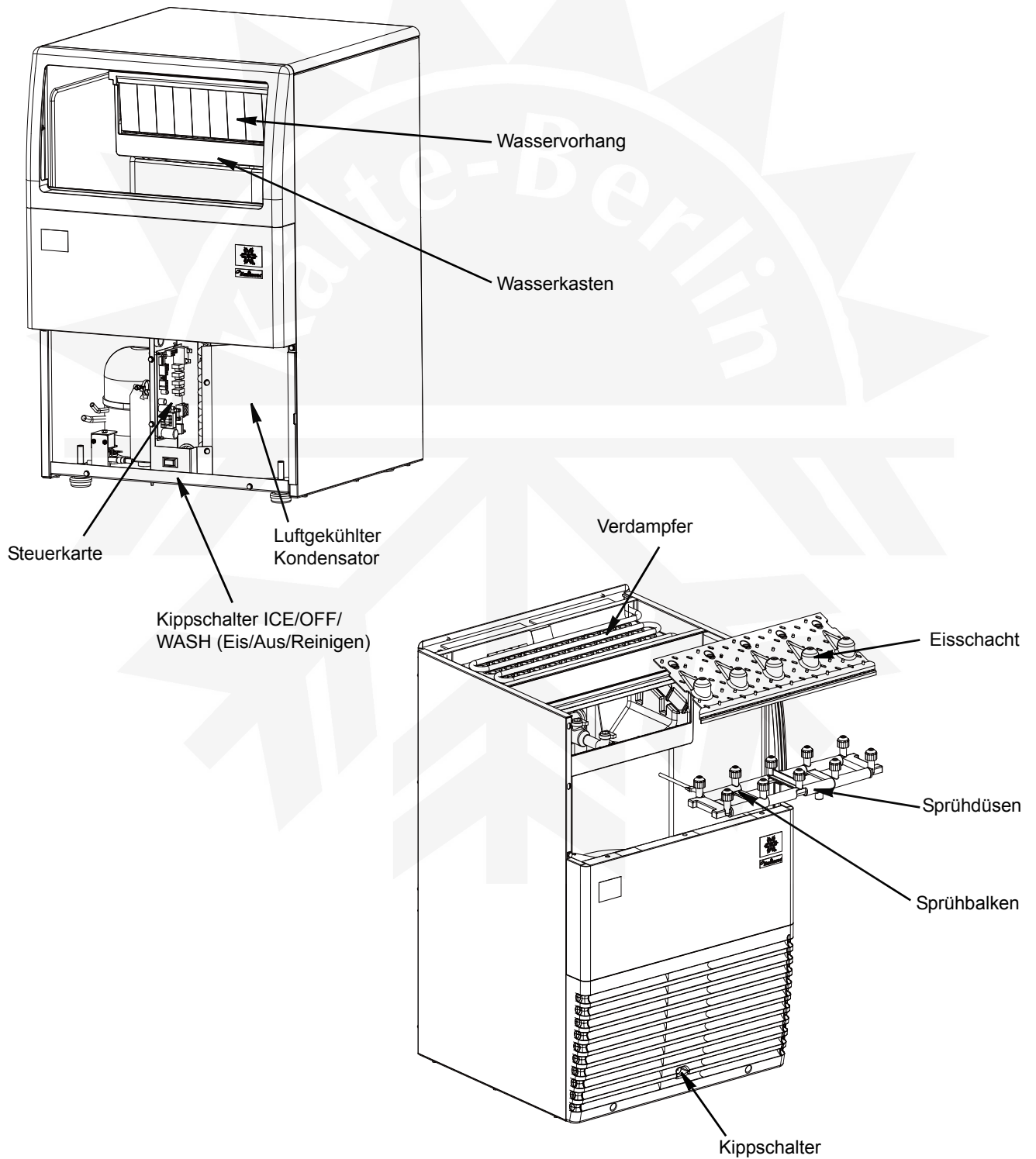
 **Warnung****VERLETZUNGSGEFAHR**

Lassen Sie keine Geräte laufen, die unsachgemäß verwendet, falsch bzw. nachlässig behandelt oder beschädigt bzw. in Bezug auf die ursprünglichen Werkspezifikationen geändert wurden.

# Abschnitt 3

## Betrieb

### Bezeichnung der Geräteteile



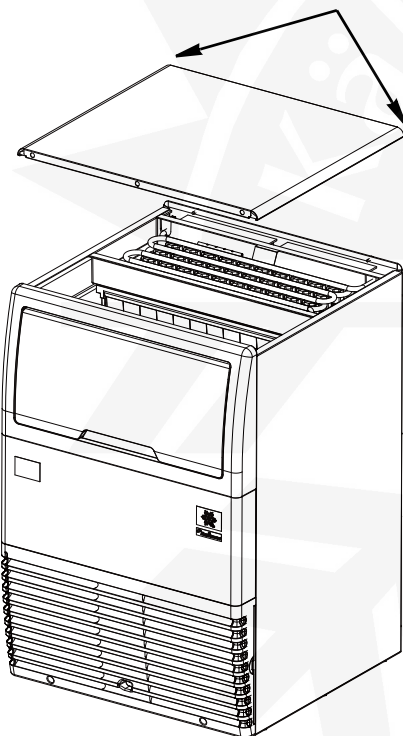
## Komponentenausbau

### OBERE ABDECKUNG

Für einfachsten Zugang zum Verdampferfach kann die obere Abdeckung entfernt werden.

1. Die zwei Schrauben an der Rückseite des Eisbereiters entfernen.
2. Die obere Abdeckung nach hinten schieben, um die drei Zapfen aus der Fronttafel auszuhängen.

Zwei Schrauben entfernen –  
Abdeckung zur Entnahme nach  
hinten schieben.

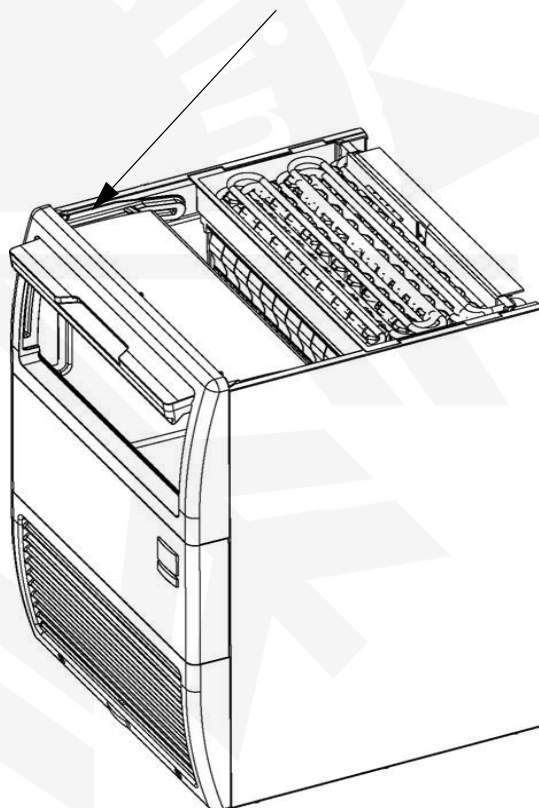


### SPEICHERTÜR

Gestattet Zugang zum Eisspeicher.

1. Die obere Abdeckung entfernen.
2. Die Tür nach oben schieben, bis die Zapfen auf die Schlitze in den Türführungen ausgerichtet sind.
3. Die hinteren Türzapfen herausheben und die Tür nach oben schieben, bis die vorderen Türzapfen auf den Schlitz ausgerichtet sind.
4. Die Tür aus der Türführung heben.

Türbolzen mit den Schienenschlitzen  
ausrichten, anschließend Tür aus der  
Schiene herausheben.

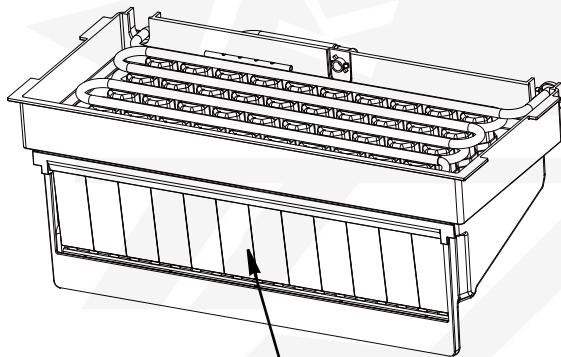




**WASSERVORHANG**

Der Wasservorhang verhindert, dass das Sprühwasser aus dem Verdampferfach heraus gelangt. Die Speichertür muss dazu zwar nicht entfernt werden, dies würde aber den Zugang erleichtern.

1. Wasservorhang ergreifen und anheben.
2. Für den Wiedereinbau in den Eisbereiter, Wasservorhang schwenken und nach unten in die richtige Position ziehen. Sicherstellen, dass die Zungen sicher in den Rillen sitzen.

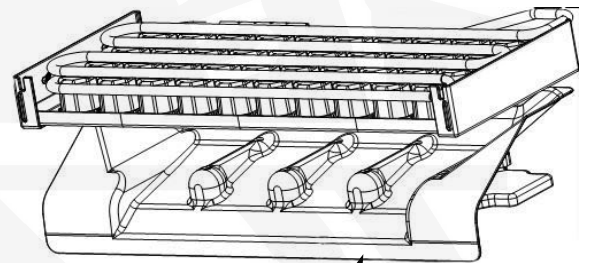


Wasservorhang

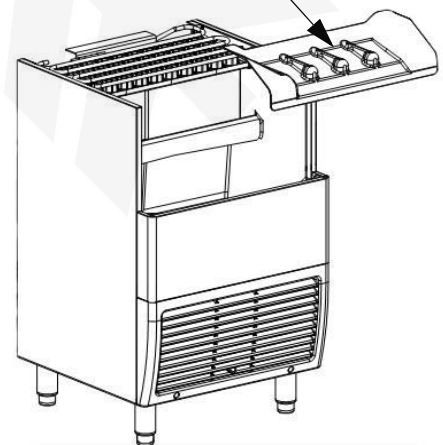
**EISSCHACHT**

Der Eisschacht befindet sich über den Sprühdüsen und sorgt dafür, dass das Eis in den Speicher fällt. Er muss fest über der Sprühbalken-Baugruppe angebracht sein; die Vorderkante muss in der Wasserwanne liegen, da die Sprühdüsen andernfalls nicht auf die Sprühlöcher ausgerichtet sind und Sprühwasser in den Eisspeicher gelangt.

1. Die vorstehenden Sprühlöcher an einem Ende anfassen und nach oben ziehen.
2. Den Eisschacht schwenken und entfernen.
3. Zum erneuten Einbau des Eisschachtes diesen an den vorstehenden Sprühlöchern anfassen und über die Sprühbalken-Baugruppe positionieren. Sicherstellen, dass die hinteren Träger über der Sprühbalken-Baugruppe sind und dass die Vorderkante innerhalb der Wasserwanne liegt.



Eisschacht

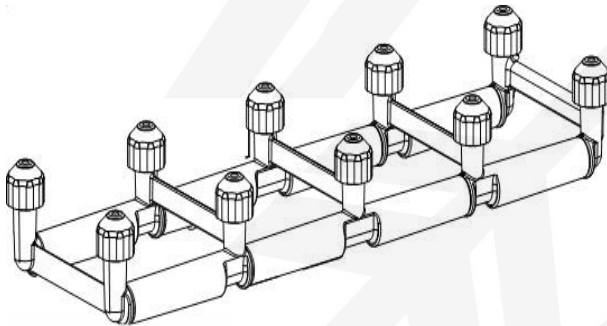


**SPRÜHBALKEN**

Der Sprühbalken liefert Wasser in die einzelnen Eisbecher. Wasser von der Wasserpumpe wird durch die Düsen im oberen Teil der Rohre gesprüht.

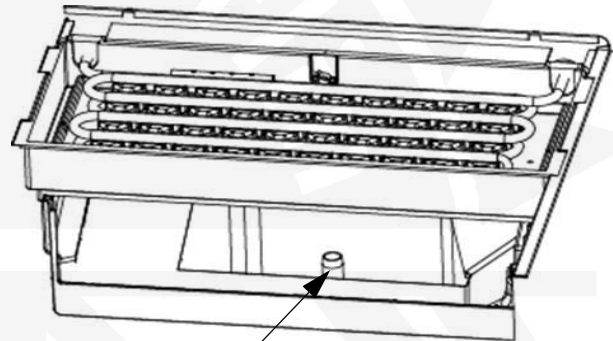
1. Ein Ende des Sprühbalkens anfassen, anheben und aus dem Sitz in der Wasserwanne entfernen.
2. Beide Kunststoff-Clips von der Wassereinlassleitung entfernen, indem beide Zungen am Clip angefasst und getrennt werden.
3. Für Nahrungsmittelkontakt geeignetes Schmiermittel auftragen, um den Wiederausammenbau der Sprühbalkenkomponenten zu erleichtern, falls das erforderlich ist.
4. Zum erneuten Einbau des Sprühbalkens die Wassereinlassleitung auf den Einlassanschluss setzen und die Clips festdrücken, bis sie fest sitzen.
5. Die Baugruppe auf dem Wasserwannensitz umplatzieren.

Düsen und Einsätze können zur Reinigung entfernt werden, indem die Düsen abgeschraubt werden. Die Einsätze befinden sich in den Sprühbalkenanschlüssen. Die Sprühbalken lassen sich auch zur einfachen Reinigung ausbauen.

**AUFFANGWANNEN-ÜBERLAUFSCHLAUCH**

Der Auffangwannen-Überlaufschlauch befindet sich in der Verdampfer-Wasserauffangwanne.

1. Die Klappen und den Eisschacht entfernen.
2. Den Sprühbalken anheben oder abtrennen und entfernen, damit einfacher Zugang gegeben ist.
3. Am Überlaufschlauch ziehen, um ihn zu entfernen.
4. Zum Anbringen des Anschlusses, diesen in das Loch einsetzen und fest andrücken, um eine dichte Verbindung herzustellen.



Überlaufschlauch

## Funktionsablauf zur Eisbereitung

### ERSTINBETRIEBNAHME

#### 1. Wassereinlauf und Druckausgleich

Kippschalter in die Stellung ICE stellen. Das Wasserfüllventil und das Ernteventil werden geöffnet. Nach 210 Sekunden wird das Wasserfüllventil geschlossen. 20 Sekunden nachdem die Magnetspule des Ernteventils eingeschaltet wurde, wird der Kompressor eingeschaltet. 300 Sekunden nach Einschaltung des Kompressors wird der Magnetspule des Ernteventils ausgeschaltet.

#### 2. Gefrierzyklus

Die Pumpe sprüht Wasser in die invertierten Becher. Das Wasser friert eine Schicht nach der anderen, bis in jedem Becher ein Eiswürfel entstanden ist.

Wenn die Wassertemperatur länger als 5 Sekunden gleich oder niedriger als 2 °C ist, liest die Steuerung die Temperatur der Flüssigkeitsleitung und die DIP-Schaltereinstellung und gibt die Gefrierverzögerungszeit und die Gebläseabschaltzeit aus. Die Leiterkarte schaltet das Gebläse vor dem Ende des Gefrierzyklus aus, um die Ernte zu unterstützen. Wenn die Gefrierverzögerungszeit abgelaufen ist, wird der Erntezyklus eingeleitet.

#### 3. Erntezyklus

Der Kompressor läuft weiter und die Wasserpumpe wird abgeschaltet. Das Heißgasventil wird eingeschaltet, wodurch heißes Gas eindringen kann und den Verdampfer erwärmt. Das Wasserventil wird auch eingeschaltet und unterstützt die Austragung und füllt das Sammelbecken mit frischem Wasser für einen neuen Gefrierzyklus.

2 Minuten vor dem Ende des Gefrierzyklus liest die Platine erneut die Temperatur der Flüssigkeitsleitung und berechnet die Erntezeit.

Das Eis fällt aus den Bechern und wird über die Eisschacht in den Speicher geleitet. Der Erntezyklus wird fortgesetzt, bis die Erntezeit abgelaufen ist. Danach geht die Maschine in einen neuen Gefrierzyklus über.

#### 4. Automatische Abschaltung

Wenn der Speicher voll ist, berührt das Eis den Speicherthermostat im Speicher. Der Eisbereiter stoppt nach ca.45 Sekunden ununterbrochenem Kontakt von Eis an der Speicherthermostatsonde.

Der Eisbereiter bleibt solange ausgeschaltet, bis eine Verzögerungszeit von 3 Minuten abgelaufen ist und soviel Eis aus dem Speicher entnommen wurde, dass die Speicherthermostatsonde keinen Kontakt mit Eis mehr hat. Wenn die Sonde frei von Eis ist, erwärmt sich der Speicherthermostat und der Eisbereiter beginnt einen neuen Gefrierzyklus.

## Funktionsprüfungen

### ALLGEMEINES

Der Eisbereiter wurde vor der Auslieferung im Werk eingeschaltet und eingestellt. Gewöhnlich sind bei einem neu installierten Eisbereiter keine Einstellungen erforderlich.

Um korrekten Betrieb zu gewährleisten, müssen diese Betriebsprüfungen beim Einschalten des Eisbereiters befolgt werden:

- beim erstmaligen Einschalten
- Nach einer längeren Außerbetriebnahme
- Nach der Reinigung und Desinfizierung

Regelmäßige Einstellungen und Wartungsverfahren in diesem Handbuch sind nicht durch die Garantie gedeckt.

### Wichtig

Es wird empfohlen, dass die Einstellungen an die vom Eisbereiter vom ein em qualifizierten Servicetechniker durchgeführt werden. Inkorrekte Einstellungen können die Lebensdauer des Eisbereiters stark beeinträchtigen.

### ÜBERPRÜFUNG DER EISWÜRFELDICKE

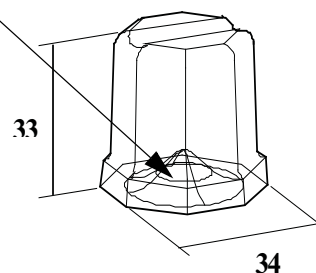
Die Eiswürfelgröße wird im Werk eingestellt, damit die Eiswürfel die korrekte Größe und das richtige Gewicht haben.

1. Den Eisbereiter drei vollständige Zyklen laufen lassen. Die Eiswürfel sollten in der Mitte ein kleines Grübchen haben.
2. Zyklusdauern sind unterschiedlich und hängen von der Temperatur der Umgebungsluft und der Wasserversorgung ab.
3. Wenn die Würfel nicht voll sind (große Vertiefung), ist die DIP-Schaltereinstellung zu erhöhen, um die Würfelgröße zu erhöhen. Den Eisbereiter drei vollständige Zyklen laufen lassen und dann die Eiswürfel prüfen.
4. Wenn die Würfel zu voll sind (keine Vertiefung), ist die DIP-Schaltereinstellung zu vermindern, um die Würfelgröße zu verringern. Den Eisbereiter drei vollständige Zyklen laufen lassen.
5. Der DIP-Schalter kann auf 5 Stufen eingestellt werden: -2/-1/0/+1/+2. Es darf nur ein Stufenschalter gedrückt sein.

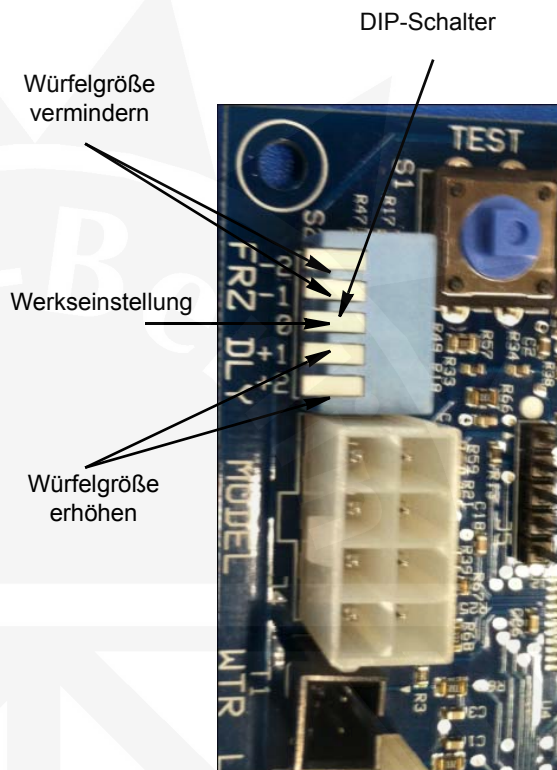
### WÜRFELFORM

Der Standardwürfel hat ein durchschnittliches Gewicht von 19 Gramm. Die normale Vertiefung in der Mitte des Würfels beachten.

Vertiefung



Standardwürfel 19 g



# Abschnitt 4

## Wartung

### Allgemeines

Der Endbenutzer ist für die Pflege des Eisbereiters gemäß den Anweisungen in dieser Bedienungsanleitung verantwortlich. Die Wartungsverfahren sind nicht durch die Garantie gedeckt.

 **Achtung**

Wenn Sie die einzelnen Verfahren oder die Sicherheitsvorkehrungen, die befolgt werden müssen, nicht verstehen, rufen Sie Ihren lokalen Kundendienstvertreter an, damit er die erforderlichen Wartungsverfahren für Sie durchführen kann.

Die Grundreinigung und Wartung des Eisbereiters erhöht dessen Zuverlässigkeit, verbessert die Leistung und verringert den Wasser- und Stromverbrauch. Die Eisproduktion wird innerhalb der Herstellerrichtlinien aufrecht erhalten und Reparaturen auf Grund von Wartungsproblemen werden verringert.

Die folgende Tabelle ist eine Übersicht über die Wartungsaufgaben, die der Endbenutzer bzw. ein Servicetechniker in den angegebenen Intervallen durchführen muss. Die Angaben sind die Mindestanforderungen. Falls der Eisbereiter mit hartem Wasser versorgt wird, muss die Verdampferreinigung häufiger durchgeführt werden. Wenn der Kondensator-Luftfilter nach einer Woche komplett blockiert ist, wird die Reinigung in kürzeren Intervallen empfohlen.

Wartung	Wöchentlich	Monatlich	Halbjährlich	Jährlich	Nach längerer Stilllegung	Nach Inbetriebnahme
Schrankaußenflächen reinigen	X				X	X
Eisbehälter desinfizieren			X		X	X
Verdampfer reinigen			X	S	S	
Verdampfer desinfizieren			X	S	S	S
Reinigung der Kondensatorrohrschlange			X	S	S	
Überprüfung der Eisqualität	X			S	S	S

X=Endanwender

S=Servicefirma

## Reinigung des Kondensators

### **Warnung**

Unterbrechen Sie die Stromversorgung zum Eisbereiter an einem entsprechenden Gebäudeschalter, bevor Wartungsarbeiten am Eisbereiter durchgeführt werden.

### **LUFTGEKÜHLTER KONDENSATOR**

Ein verunreinigter Kondensator behindert die Luftströmung und führt zu übermäßig hohen Betriebstemperaturen. Das verringert die Eisproduktion und verkürzt die Lebensdauer von Komponenten.

Reinigen Sie den Kondensator mindestens alle sechs Monate.

1. Das Kunststoff-Frontgitter entfernen; dazu die zwei Kreuzschlitzschrauben entfernen. Die Gitteröffnungen reinigen, bevor das Gitter wieder angebracht wird.
2. Reinigen Sie die Außenflächen des Kondensators mit einer weichen Bürste oder einem Staubsauger mit angebaute Bürste. Reinigen Sie von oben nach unten und nicht von Seite zu Seite. Achten Sie darauf, dass die Kondensatorrippen nicht verbogen werden.
3. Leuchten Sie mit einer Taschenlampe durch den Kondensator, um zu kontrollieren, ob sich Schmutz zwischen den Lamellen befindet. Falls Schmutz zurückbleibt:
  - A. Druckluft durch die Kondensatorrippen blasen. Achten Sie darauf, dass die Gebläseflügel nicht verbogen werden.
  - B. Falls Schmutz zwischen den Rippen zurückbleibt, die Servicevertretung verständigen.

### **Warnung**

Die Lamellen des Kondensators sind sehr empfindlich. Gehen Sie bei ihrer Reinigung vorsichtig vor.

### **WASSERGEKÜHLTER KONDENSATOR UND WASSERREGELVENTIL**

Der wassergekühlte Kondensator und das Wasserregelventil müssen bei Verkalkung gereinigt werden.

Geringe Eisproduktion, hoher Wasserverbrauch und hohe Betriebstemperaturen und -drücke können Symptome von Verstopfungen im Kondensator-Wasserkreislauf sein.

Da für die Reinigungsverfahren spezielle Pumpen und Reinigungslösungen erforderlich sind, müssen diese von qualifiziertem Wartungs- oder Servicepersonal durchgeführt werden.

### Reinigung und Desinfizierung der Innenflächen

#### ALLGEMEINES

Reinigen und desinfizieren Sie den Eisbereiter aller 6 Monate, um einen effizienten Betrieb zu gewährleisten. Wenn der Eisbereiter eine häufigere Reinigung und Desinfizierung erfordert, wenden Sie sich an ein qualifiziertes Dienstleistungsunternehmen, um die Wasserqualität überprüfen bzw. um sich eine geeignete Wasserbehandlung empfehlen zu lassen.

Ein extrem verschmutzter Eisbereiter muss für die Reinigung und Desinfizierung auseinandergenommen werden.

**Achtung**

Nur einen genehmigten Eisbereiter-Reiniger und Desinfizierer benutzen. Lesen und verstehen Sie vor dem Gebrauch alle Etiketten auf den Flaschen. Eisbereiter-Reiniger und Desinfizierungslösungen nicht miteinander mischen.

**Warnung**

Tragen Sie beim Umgang mit Reinigungs- und Desinfektionslösungen für den Eisbereiter Gummihandschuhe und eine Schutzbrille (und/oder einen Gesichtsschutz).

#### REINIGUNGS- UND DESINFIZIERUNGSVERFAHREN

Der Eisbereiter-Reiniger dient zum Entfernen von Kalkablagerungen oder anderen Mineralablagerungen. Der Desinfizierer dient zum Entfernen von Algen oder Schleim.

4 Liter Wasser mit 500 ml Reiniger in einem Behälter aus Kunststoff oder Edelstahl mischen.

Reinigungsmittel	Wasser
500 ml (16 oz)	4 l (1 gal)

Schritt 1 Nach dem Ende eines Austragungszyklus, wenn Eis aus dem Verdampfer freigegeben wird, den Kippschalter auf OFF (Aus) stellen. Oder stellen Sie den Schalter auf OFF stellen und warten Sie, bis das Eis vom Verdampfer abschmilzt.

**Achtung**

Verwenden Sie keine anderen Mittel, um das Eis mit Gewalt vom Verdampfer zu lösen. Dies kann zu Schäden führen.

Schritt 2 Entfernen Sie das gesamte Eis aus dem Behälter.

Schritt 3 Alle Teile entsprechend entfernen – siehe dazu Abschnitt 3, Bezeichnung der Geräteteile und Komponentenausbau.

Schritt 4 Alle Komponenten zu einer Spüle bringen und mit 2 Liter einer Mischung aus Reiniger und Wasser alle Komponenten mit einer weichen Nylonbürste reinigen. Den Sprühbalken zerlegen, die Düsen und Einsätze entfernen und 5 Minuten lang einweichen lassen. Stark verkalkte Teile 15 bis

20 Minuten lang in der Lösung einweichen lassen. Spülen Sie alle Komponenten mit klarem Wasser ab.

Schritt 5 Während die Komponenten einweichen mit der Nylonbürste das Innere des Eisspeichers ausbürsten. Die Innenseiten von Tür, Türführung, Auffangwanne und Verdampfer-Formstücke mit der Bürste reinigen. Alle diese Bereiche mit sauberem Wasser gründlich reinigen.

Schritt 6 Den Auffangwannen-Überlaufschlauch anbringen und die restlichen 2 Liter Mischung in die Wasserauffangwanne gießen. Alle Teile wieder anbringen.

Schritt 7 Um einen Reinigungszyklus zu starten, den Kippschalter auf WASH (Waschen) stellen.

Schritt 8 Nach 13,5 Minuten den Kippschalter auf OFF stellen. Den Wasservorhang, Eisschacht und Überlaufschlauch aus der Wasserauffangwanne entfernen. Das gesamte Wasser aus der Auffangwanne ablaufen lassen. Ablaufstopfen wieder einsetzen. Den Kippschalter auf WASH stellen und das Wasser 12 Minuten lang umlaufen lassen.

Schritt 9 Warten, bis der Reinigungszyklus abgeschlossen ist (12 Minuten) und anschließend den Kippschalter in die Stellung OFF schalten. Den Wasservorhang, Eisschacht und Überlaufschlauch entfernen. Das Wasser aus der Auffangwanne entleeren und den Schlauch anbringen.

Schritt 10 60 ml Desinfizierer mit 12 Liter Wasser in einem Behälter aus Kunststoff oder Edelstahl mischen.

Desinfektionsmittel	Wasser
60 ml (2 oz)	12 l (3 gal)

Schritt 11 Den Wasservorhang und den Eisschacht entfernen – siehe dazu Abschnitt 3, Bezeichnung der Geräteteile und Komponentenausbau.

Schritt 12 Alle Komponenten zu einer Spüle bringen und mit 10 Liter einer Mischung aus Desinfizierer und Wasser alle Komponenten mit einer weichen Nylonbürste desinfizieren. Komponenten nicht spülen.

Schritt 13 Die Bürste oder das Tuch zum Desinfizieren des Eisspeicher-Inneren benutzen. Die Innenseiten von Tür, Türführung, Speicher, Wasserauffangwanne, Wasserverteilerbaugruppe und Verdampfer-Formstücke mit der Bürste reinigen. Nicht spülen.

Schritt 14 Den Auffangwannen-Überlaufschlauch anbringen und die restlichen 2 Liter Mischung in die Wasserauffangwanne gießen. Alle Komponenten wieder anbringen.

Schritt 15 Um einen Desinfizierungszyklus zu starten, den Kippschalter auf WASH stellen.

Schritt 16 Nach 13,5 Minuten den Kippschalter auf OFF stellen. Den Wasservorhang und den Eisschacht entfernen. Den Überlaufschlauch von der Wasserauffangwanne entfernen und das Wasser aus der Wanne ablaufen lassen. Ablaufstopfen wieder einsetzen. Den Kippschalter auf WASH stellen und das Wasser 12 Minuten lang umlaufen lassen.

Schritt 17 Warten, bis der Reinigungszyklus abgeschlossen ist (12 Minuten) und anschließend den Kippschalter in die Stellung OFF schalten. Den Wasservorhang, Eisschacht und Überlaufschlauch entfernen. Das Wasser aus der Auffangwanne entleeren und den Schlauch anbringen.

Schritt 18 Alle Teile wieder anbringen.

Schritt 19 Den Kippschalter auf ICE (Eis) stellen. Der Eisbereiter geht in den Eisbereitungszyklus.

### Außenreinigung

Reinigen Sie den Bereich um den Eisbereiter so oft wie notwendig, um Sauberkeit und effizienten Betrieb zu gewährleisten.

Entfernen Sie Staub und Schmutz mit einem Schwamm mit milder Seife und Wasser von der Außenseite des Eisbereiters. Wischen Sie die Flächen mit einem sauberen und weichen Tuch trocken.

Ein kommerzieller Edelstahlreiniger und Politur können auch verwendet werden.

### Außerbetriebnahme/Vorbereitung für den Winter

#### ALLGEMEINES

Besondere Vorsichtsmaßnahmen müssen getroffen werden, wenn der Eisbereiter für längere Zeit außer Betrieb genommen oder Umgebungstemperaturen unter 0 °C (32 °F) ausgesetzt wird.

#### Achtung

Wenn sich bei Temperaturen am oder unter dem Gefrierpunkt Wasser im Eisbereiter befindet, könnte dies schwerwiegende Schäden an einigen Bauteilen zur Folge haben. Schäden dieser Art sind nicht von der Garantie abgedeckt.

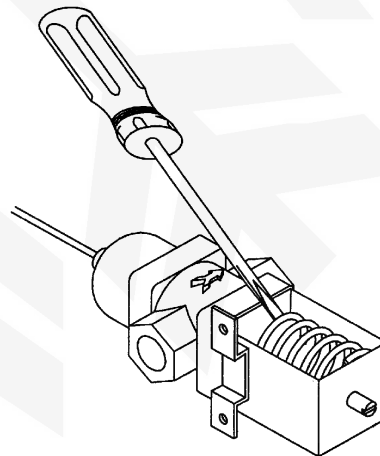
Befolgen Sie die entsprechenden nachstehenden Schritte.

### LUFTGEKÜHLTE EISBEREITER

1. Trennen Sie das Gerät mit dem Schutzschalter oder dem elektrischen Wartungsschalter von der Netzstromversorgung.
2. Schalten Sie die Wasserzufuhr ab.
3. Das Wasser aus der Wasserauffangwanne und der Wasserpumpe entleeren, indem die Wasserpumpenleitungen abgetrennt werden.
4. Die Wasserversorgungsleitung abtrennen und entleeren und die Leitung vom Auslass am Wassereinlassventil trennen. Wasser ablaufen lassen.
5. Druckluft in die Abflussöffnung und den Wasserventil-Auslassschlauch blasen, danach diese wieder anbringen.
6. Sicherstellen, dass kein Wasser in den Wasser- oder Abflussleitungen eingefangen ist.

### WASSERGEKÜHLTE EISBEREITER

1. Schritte 1-6 unter „Luftgekühlte Eisbereiter“ durchführen.
2. Die Wasserversorgungs- und Abflussleitungen vom wassergekühlten Kondensator abtrennen.
3. Einen großen Schraubendreher zwischen den unteren Federspiralen des Wasserregelventils einsetzen. Nach oben drücken, um das Ventil zu öffnen.
4. Das Ventil offen halten und Druckluft durch den Kondensator blasen, bis kein Wasser mehr vorhanden ist.



Offenhalten des Wasserregulierventils



## Abschnitt 5

### Bevor Sie beim Servicedienst anrufen

#### Prüfliste

Wenn beim Betrieb des Eisbereiters ein Problem auftritt, muss erst die folgende Tabelle benutzt werden, bevor Service angefordert wird. Routinemäßige Einstellungen und Wartungsverfahren sind nicht durch die Garantie gedeckt.

Problem	Ursache	Korrektur
Eisbereiter läuft nicht	Kein Strom – Sicherungsautomat aus, Sicherung durchgebrannt, nicht angeschlossen	Stromversorgung wiederherstellen.
	Kippschalter nicht in der ICE-Position	Den Kippschalter auf ICE stellen.
	Speicher voll	Genügend Eis aus dem Behälter nehmen und Ablauf der 3-minütigen Verzögerungszeit abwarten.
Eisbereiter läuft, aber es wird kein Eis erzeugt	Keine Wasserversorgung zum Eisbereiter	Wasserversorgung korrigieren.
	Überlaufrohr des Sammelbeckens nicht in seiner Position	Überlaufrohr neu platzieren bzw. einbauen.
	Temperaturfühler im Wasserkasten oder in der Flüssigkeitsleitung defekt	Temperaturfühler austauschen.
	Problem mit der Steuerplatine	Fordern Sie einen Servicetechniker an.
Gefrierzyklus lang – wenig Produktion	Verunreinigter Kondensator	Kondensator reinigen.
	Wassertemperatur zu hoch	Kaltwasserversorgung anschließen. Überprüfen, dass die Rückschlagventile in den Spülbeckenarmaturen und in anderen Geräten richtig funktionieren.
	Kühlungsproblem	Fordern Sie einen Servicetechniker an.
Seichte, unvollständige oder weiße Eiswürfel	Eisbereiter ist verschmutzt	Eisbereiter reinigen und desinfizieren.
	Wasserdruck der Versorgung falsch	Überprüfen, ob der Wasserdruck korrekt ist.
	Lufttemperatur um den Eisbereiter ist zu hoch	Für Entlüftung im Aufstellbereich sorgen oder Eisbereiter umstellen.
	DIP-Schalter falsch eingestellt	DIP-Schalter einstellen.
Erntezyklus lässt sich nicht einleiten	Temperatur der Flüssigkeitsleitung defekt	Temperaturfühler austauschen.
	Problem mit der Steuerplatine	Fordern Sie einen Servicetechniker an.
Eiswürfel werden nicht ausgegeben	Eisbereiter ist verschmutzt	Eisbereiter reinigen und desinfizieren.
	Tiefe Umgebungstemperatur um den Eisbereiter	Eisbereiter in einen wärmeren Bereich umstellen.
	DIP-Schalter falsch eingestellt (Würfel zu groß)	DIP-Schalter einstellen.

DIESE SEITE BLEIBT ABSICHTLICH LEER



DIESE SEITE BLEIBT ABSICHTLICH LEER





© 2013 Maniowoc

Weitergehende Produktverbesserungen können  
Änderungen der Spezifikationen ohne weitere  
Benachrichtigung notwendig machen.

Art.-Nr. 040002542 08/13



Maniowoc (China) Foodservice Co., Ltd.  
No. 151 Jianye Road, Binjiang District,  
Hangzhou, China 310011  
[www.maniowoc.com.cn](http://www.maniowoc.com.cn)