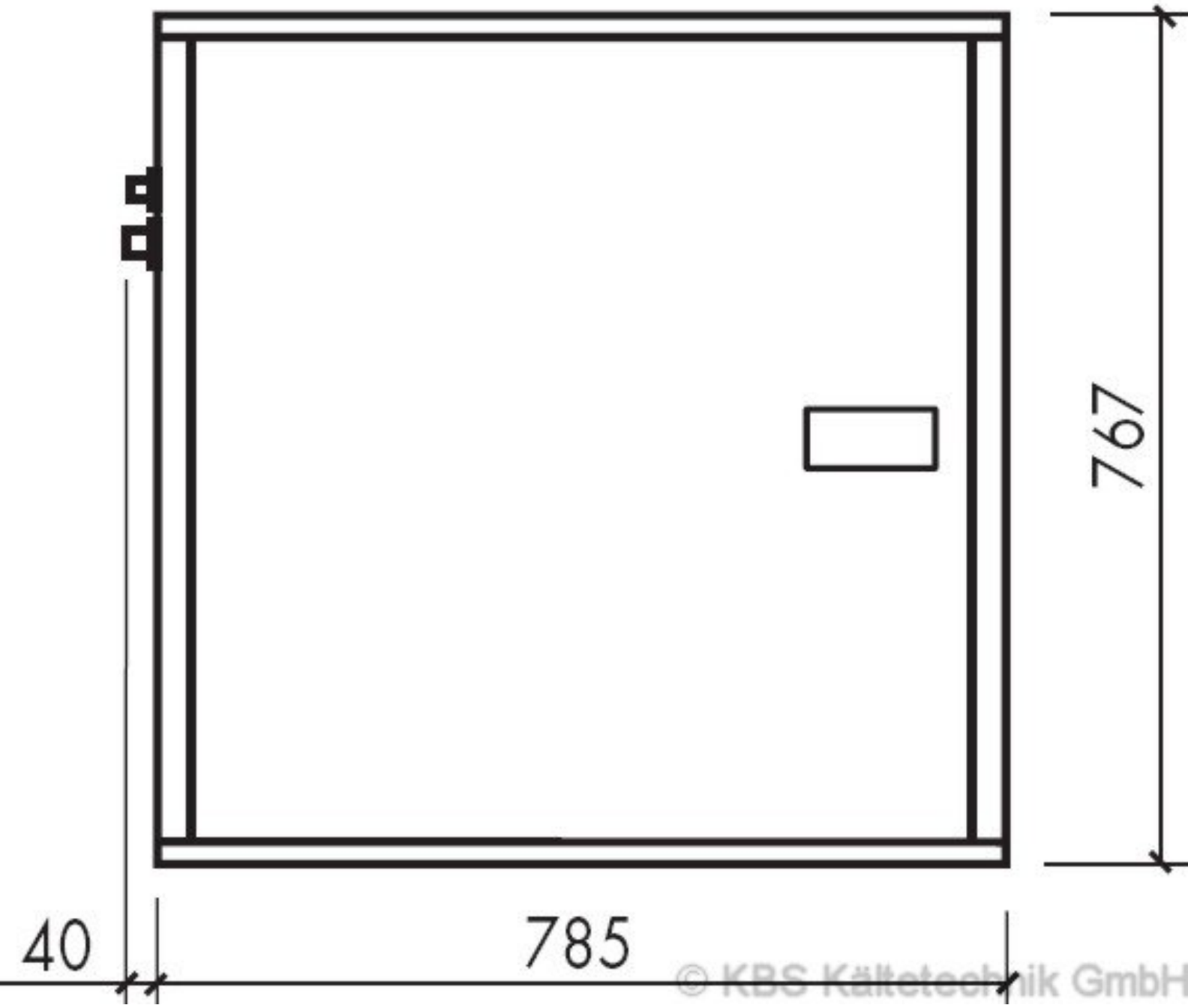
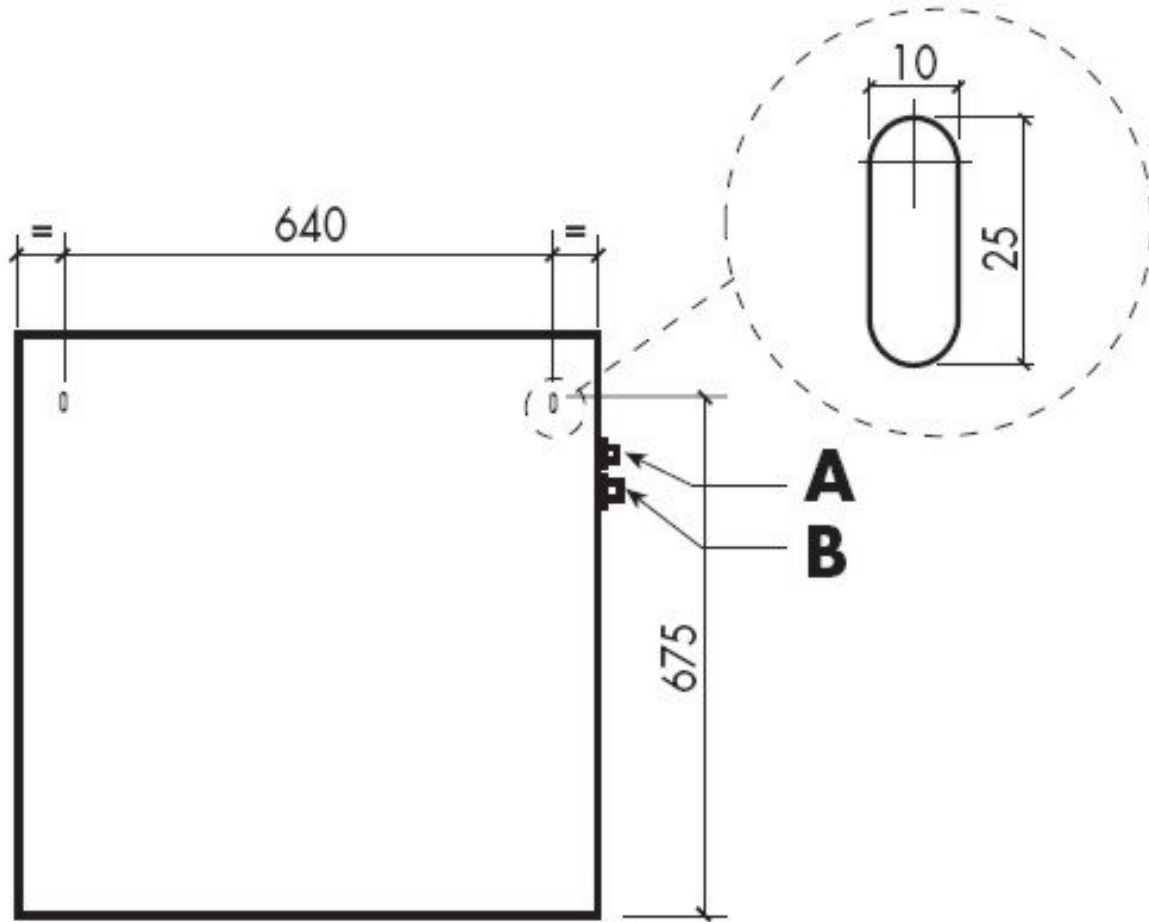


© KBS Kältetechnik GmbH





A= Tubo linea liquido / Liquid line pipe / Flüssigkeitsleitung
 Tubo línea líquido / Tuyau ligne liquide / Жидкостная труба $\varnothing 10$

B= Aspirazione / Suction pipe / Saugleitung
 Tubo de aspiración / Tuyau aspiration / Всасывающая трубка $\varnothing 16$

