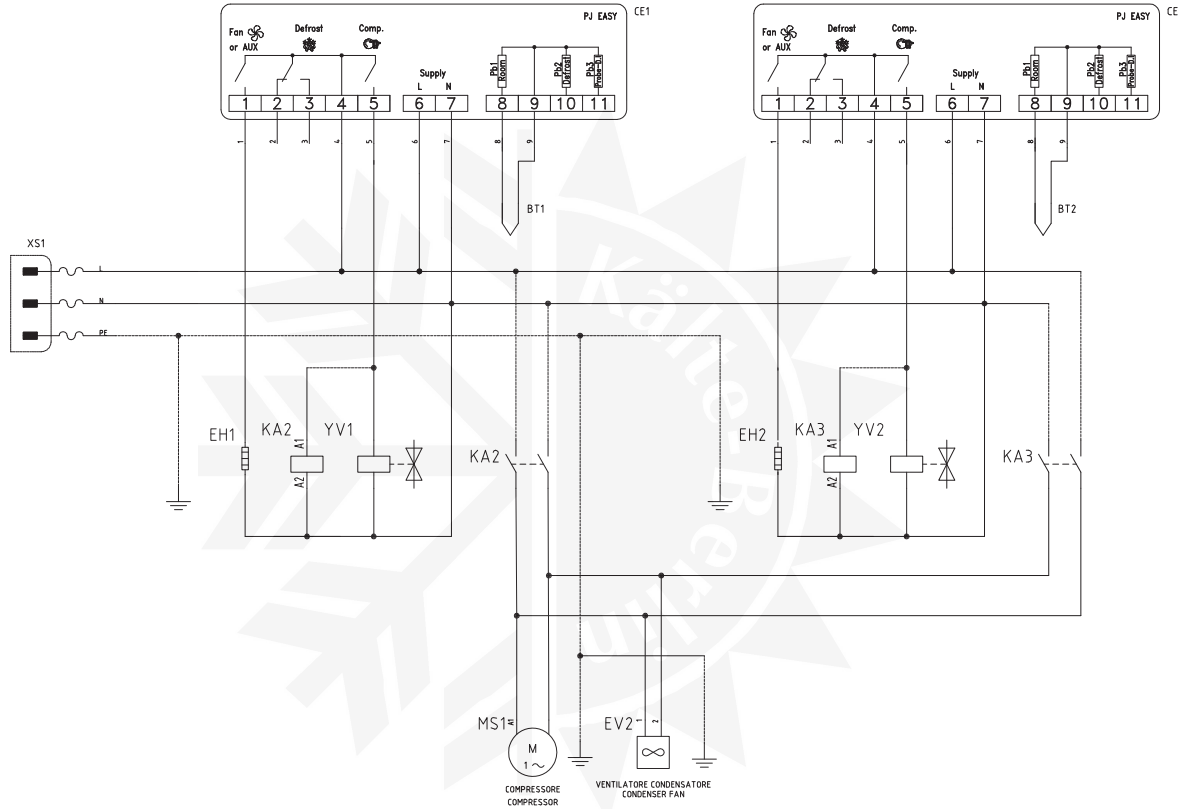
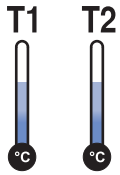


IL COMPONENTE/MANUFATTO RAPPRESENTATO NEL PRESENTE DOCUMENTO DEVE ESSERE CONFORME ALLA DIRETTIVA ROHS 2002/95/CE  
 IL COMPONENTE/MANUFATTO RAPPRESENTATO NEL PRESENTE DOCUMENTO DEVE RISPETTARE QUANTO INDICATO NEI CAPITOLATI DI FORNITURA ISA



Sim.\Sym.	Sigla\Item	Funzione\Use Type
	BTx =QG 1	SONDA TEMPERATURA TEMPERATURE PROBE
	CEx =QG 1	SCHEDA ELETTRONICA ELECTRONIC CONTROL BOARD
	EHx =QG 1	RESISTENZA SCALDANTE PIANO HEATING ELEMENTS WORK SURFACE
	XS1 =QG 1	CAVO DI ALIMENTAZIONE POWER SUPPLY

Sim.\Sym.	Sigla\Item	Funzione\Use Type
	KAx =QG 1	RELAY COMPRESSORE COMPRESSOR RELAY
	EV2 =QG 1	VENTILATORE CONDENSATORE CONDENSER FAN
	MS1 =QG 1	COMPRESSORE COMPRESSOR
	YVx =QG 1	VALVOLA SOLENOIDE SOLENOID VALVE

MATERIALE		FINITURA	LUNGH.	LARGH.	SPESS.	FORNIRE I PARTICOLARI SENZA OLIO, GRASSI E RESIDUI DI LAVORAZIONE TOGLIERE BAVE, SPIGOLI VIVI E PARTI TAGLIANTI
DISEGNATORE BISACCIONI L.		FORM.DIS. A3	0,00	0,00	0,00	
DENOMINAZIONE SCHEMA EL_GELATAIO 1-2-3 TEMP.			DISEGNO N° 412100581000		PEZZO ESTETICO FACCIA ESTETICA	
DATA VALIDITA' 10.03.2014	SOSTITUISCE IL N°	SOSTITUITO DA N°	DISEGNO RIFERIMENTO 412100581000			

PROPRIETA' DELLA ISA S.p.A. SENZA AUTORIZZAZIONE SCRITTA DELLA DITTA IL PRESENTE DISEGNO NON POTRA', TUTTO O IN PARTE, ESSERE UTILIZZATO PER LA COSTRUZIONE DELL'OGGETTO, NE VENIRE COMUNICATO A TERZI O PRODOTTO. LA DITTA NE RISERVA I PROPRI DIRITTI A RIGORE DI LEGGE.

Attachment 2 - WIRING DIAGRAM - 412100581000

