

OSCARTIELLE®

Sélc'ÉÖ'ijã
QÉ ÁÚ-æ'æ& Á'Á F
FCÖEJÁÖ'ijã
Q } KEI JÁEDHÉÁI ÁÉÁ ÉÁGG
QæKEI JÁEDHÉÁI ÁÉÁ ÉÁGF
^T æáíá + O \æ'c'Éä'ijã Éä^
Qc'í} ^d'Ö'í KÖ , Éæ'c'Éä'ijã Éä {

Ö'í Sá \ Á ~ { Á [iã&æ Á æ á\ > @ ^* æ'c'Éä'ijã ÖÜÖWÜÁFHÍ È ÁOXÁ^ásélc'ÉÖ'ijã

ISTRUZIONI D'USO

INSTRUCTION MANUAL

MODE D'EMPLOI

BETRIEBSANLEITUNG

INSTRUCCIONES DE USO

РУКОВОДСТВО



ARGUS

ARGUS REFRIGERATED DISPLAY UNITS

ITALIANO	11
ENGLISH	17
FRANÇAIS	22
DEUTSCH	28
ESPAÑOL	34
РУССКИЙ	40

I Il presente manuale contiene le informazioni necessarie all'installazione, al corretto uso ed alla manutenzione dei mobili refrigerati ARGUS. Si raccomanda di conservarlo unitamente al mobile affinché la persona che ne fa utilizzo ne prenda visione. Il costruttore declina ogni responsabilità per danni causati a persone o cose dovuti alla mancata osservanza delle avvertenze contenute nel manuale. Se l'acquirente del mobile refrigerato non capisse una determinata prescrizione riportata nel manuale d'uso rivolgersi al servizio assistenza Oscartielle. Oscartielle dichiara che i propri mobili refrigerati sono conformi alle vigenti norme relative ai requisiti igienico sanitari e perfettamente idonei quindi alla conservazione di prodotti alimentari.

GB This manual contains necessary information for correct installation, use and maintenance of ARGUS refrigerated cabinets. We recommend that you keep the manual with the unit so that the users can read it. The manufacturer is not liable for damage caused to persons or things due to the failure to observe the warnings contained in the manual. If the purchaser of the unit does not fully understand any of the instructions or warnings detailed in the user manual, he/she should contact the nearest Oscartielle customer service centre. Oscartielle declares that its refrigerated cabinets conform to all current standards and regulations regarding health and hygiene and that they are therefore perfectly suitable for the conservation of food products.

F Ce manuel contient les informations nécessaires pour l'installation, l'utilisation correcte et l'entretien des meubles frigorifiques ARGUS. Il est conseillé de toujours garder ce manuel avec le meuble frigorifique afin que toute personne utilisant le meuble connaisse son contenu et ses instructions. Le fabricant décline toute responsabilité pour des dommages à des personnes ou choses provoqués par la non-observation des instructions contenues dans ce manuel. Dans le cas où l'acheteur du meuble frigorifique ne comprendrait pas une des instructions de ce manuel d'utilisation, il doit s'adresser au service d'assistance Oscartielle. Oscartielle déclare que ses meubles frigorifiques sont conformes aux normes en vigueur concernant les exigences de l'hygiène et de la santé et qu'ils sont donc parfaitement aptes à la conservation des produits alimentaires.

D Das vorliegende Handbuch enthält die erforderlichen Informationen für die Aufstellung, den korrekten Einsatz und die Wartung der Kühlmöbel ARGUS. Das vorliegende Handbuch ist zusammen mit dem Kühlmöbel aufzubewahren, damit die Bedienperson jederzeit Einsicht nehmen kann. Der Hersteller lehnt jegliche Verantwortung für Personen- oder Sachschäden ab, die auf eine mangelnde Beachtung der im vorliegenden Handbuch enthaltenen Hinweise zurückzuführen sind. Sollte dem Käufer des Kühlmöbels eine bestimmte, im vorliegenden Handbuch enthaltene Vorschrift nicht verständlich sein, bitten wir ihn sich an unseren Kundendienst Oscartielle zu wenden. Fa. Oscartielle erklärt hiermit, dass die von ihr hergestellten Kühlmöbel den geltenden Normen bezüglich der hygienischen und gesundheitlichen Anforderungen entsprechen und sich perfekt für die Konservierung von Lebensmittelprodukten eignen.

E El presente manual contiene las informaciones necesarias para la instalación, el correcto uso y el mantenimiento de los muebles refrigerados ARGUS. Se aconseja conservar el manual cerca del mueble, para que la persona que lo utiliza pueda tenerlo a mano. El fabricante declina toda responsabilidad por daños causados a personas o cosas por incumplimiento de las advertencias contenidas en el manual. Si el comprador del mueble refrigerado no entendiera una determinada prescripción incluida en el manual de utilización, se ruega ponerse en contacto con el servicio de asistencia Oscartielle. Oscartielle declara que sus muebles refrigerados están conformes con las normas vigentes referentes a los requisitos higiénico-sanitarios y que por lo tanto son perfectamente adecuadas para la conservación de géneros alimentarios.

RUS Настоящее руководство содержит информацию, необходимую для установки, правильного использования и технического обслуживания холодильных прилавков ARGUS. Данное руководство рекомендуется хранить вместе с прилавком для того, чтобы работающий с ним человек всегда имел возможность ознакомиться с ним. Производитель снимает с себя ответственность за все убытки и повреждения, нанесённые людям или предметам в следствии несоблюдения содержащихся в данном руководстве инструкций. В случае, если покупателю холодильного прилавка непонятно какое-либо правило, обозначенное в руководстве по эксплуатации, рекомендуется обращаться в сервисный отдел фирмы "Oscartielle". Фирма "Oscartielle" заявляет, что холодильные прилавки её производства соответствуют действующим нормам по санитарно-гигиеническим требованиям и полностью пригодны для хранения продуктов питания.

Descrizione del mobile - Cabinet description – Description du meuble - Beschreibung des Wandkühlregals - Descripción del mueble - Описание прилавка

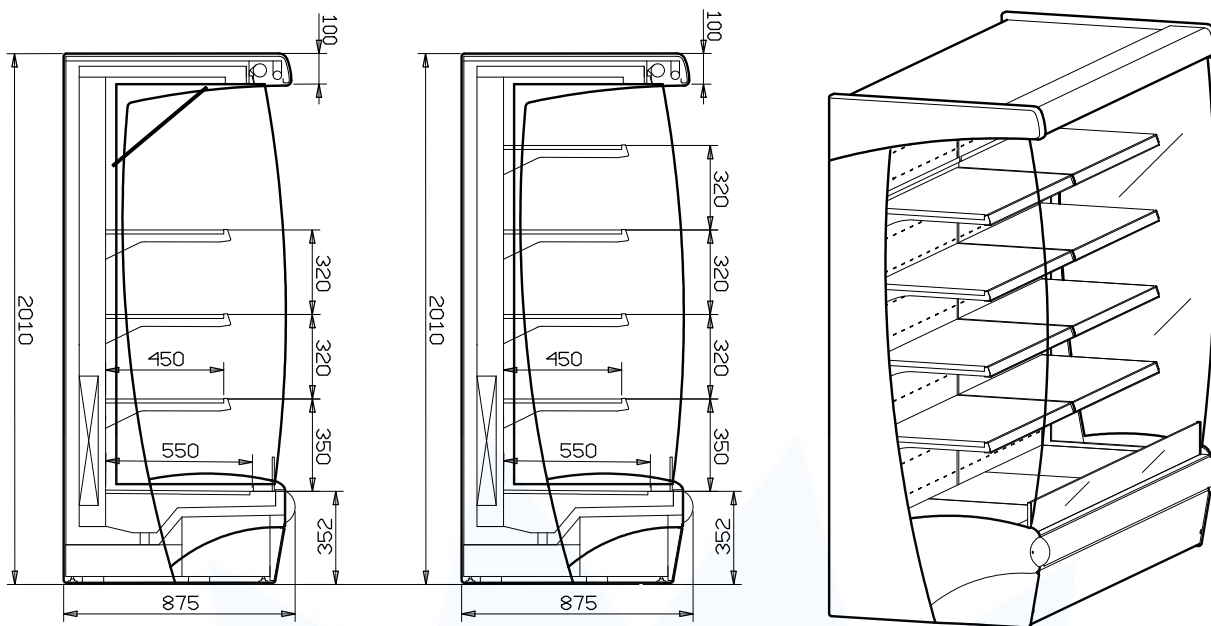


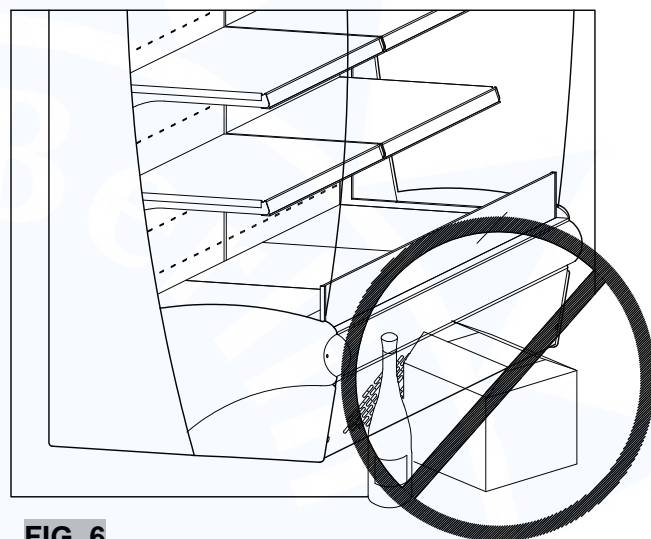
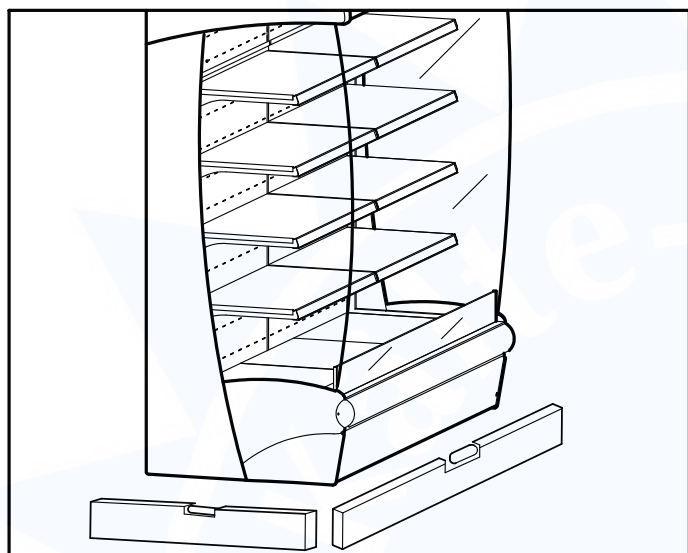
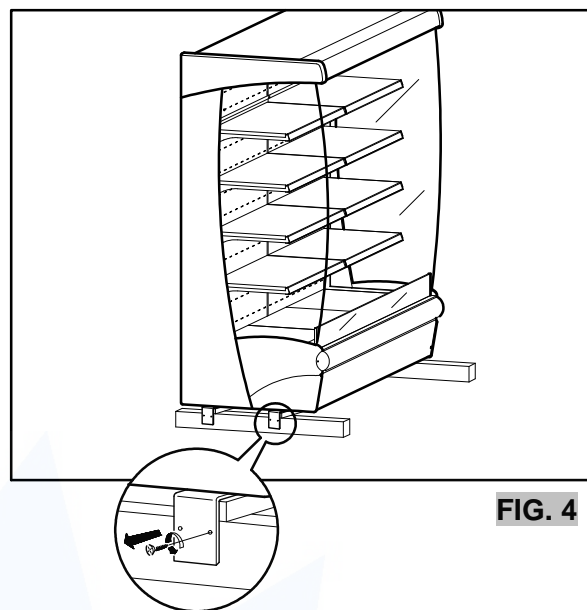
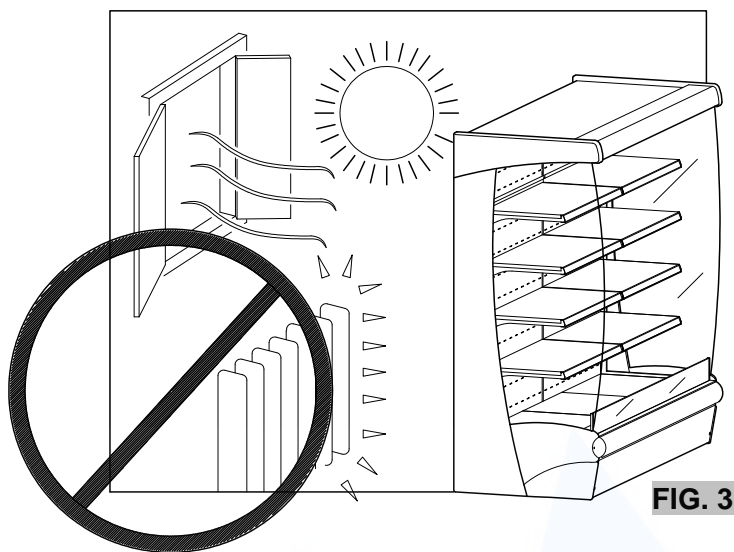
FIG. 1

Trasporto del mobile – Cabinet handling – Transport du meuble - Transport des Kühlmöbels- Desplazamiento de la exhibidora - Перевозка прилавка

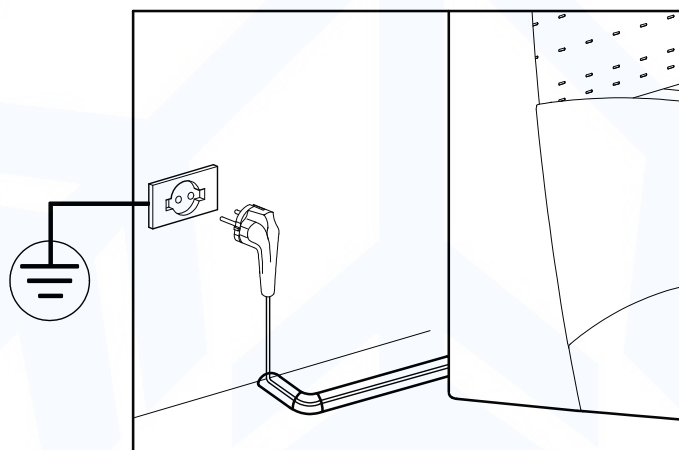


FIG. 2

Installazione e condizioni ambientali - Installation and environmental conditions – Installation et conditions ambiantes- Inbetriebnahme und Einsatzbedingungen- Instalación y condiciones ambientales - Установка и условия окружающей среды



Collegamento elettrico e dati tecnici – Cabling electrical and technical data – Branchement électrique et données techniques – Elektrischer Anschluss und technische Daten- Conexión eléctrica y datos técnicos - Электрическое соединение и технические данные



Argus GI	H200 ST/FV – H150 MP				H200 MP – H150 XP				H200 XP			
	100	135	200	250	100	135	200	250	100	135	200	250
Potenza assorbita (W) <i>Absorbed Power (W)</i>	1711	1761	3444	3522	1711	1902	3444	3804	1852	2144	3726	4288
Potenza assorbita (W) in sbrinamento elettrico (Optional) <i>Absorbed Power (W) in electric defrost (Optional)</i>	1126	1326	2574	2652	1126	1326	2574	2652	1126	1364	2574	2728
Classe di temperatura <i>Temperature class</i>	H (H200 ST/FV) M2 (H150 MP)				M2 (H200 MP) M1 (H150 XP)				M1			
Classe climatica ambientale – <i>Environmental climatic class</i> : 3 +25°C 60%U.R. – EN ISO 23953-1/2												

Argus GE	H200 – H150				
	100	135	200	250	375
Potenza assorbita (W) <i>Absorbed Power (W)</i>	50	100	154	200	244
Potenza assorbita (W) in sbrinamento elettrico (Optional) <i>Absorbed Power (W) in electric defrost (Optional)</i>	300	500	954	1000	1444
Classe climatica ambientale – <i>Environmental climatic class</i> : 3 +25°C 60%U.R. – EN ISO 23953-1/2					

TAB. 1

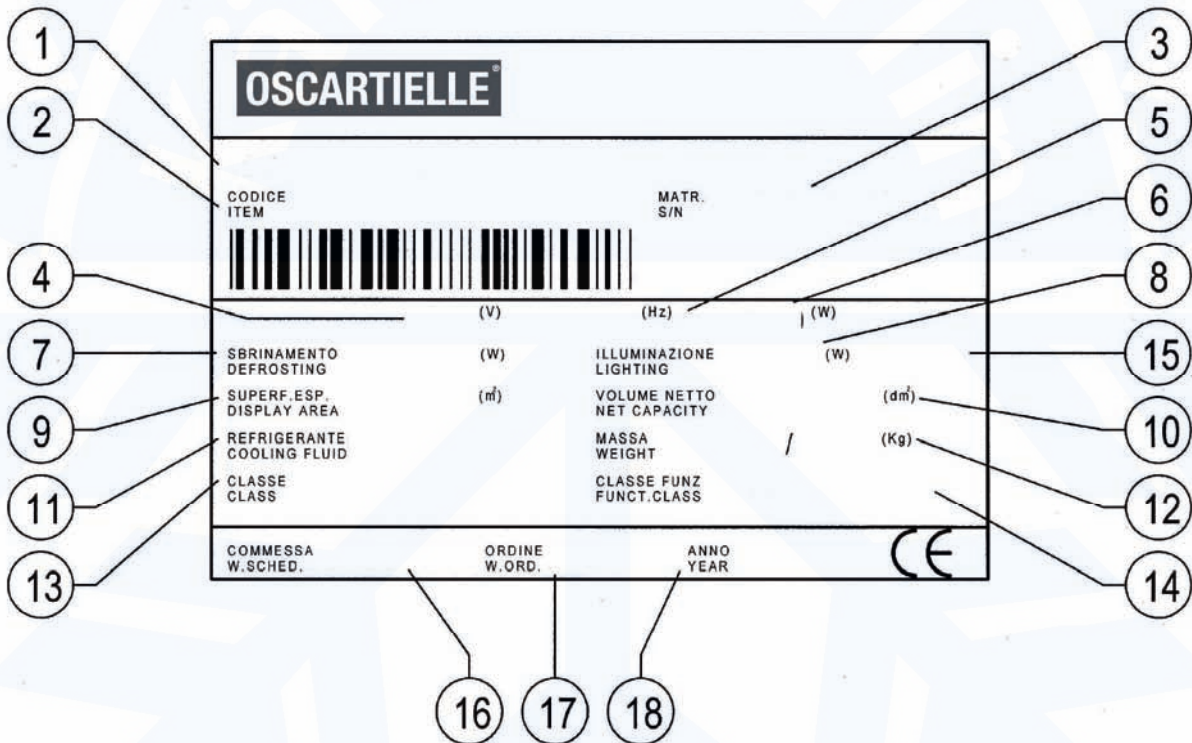


FIG. 8

Messa in funzione e caricamento- Start-up and loading- Mise en marche et chargement-
Inbetriebnahme und Bestückung - Puesta en servicio y carga - Ввод в эксплуатацию и заполнение

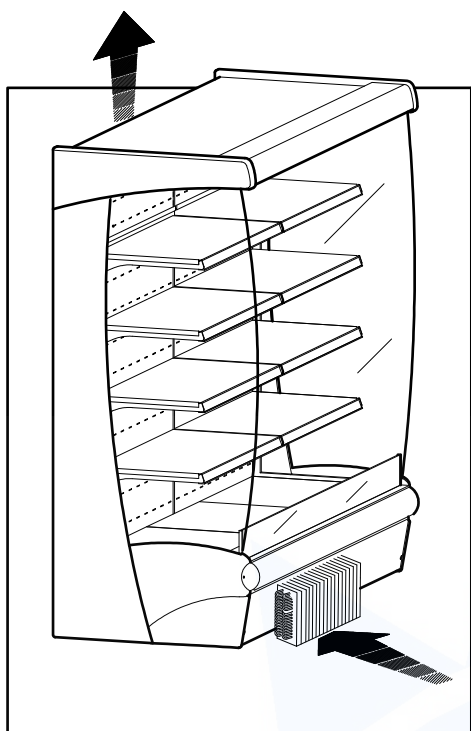


FIG. 11

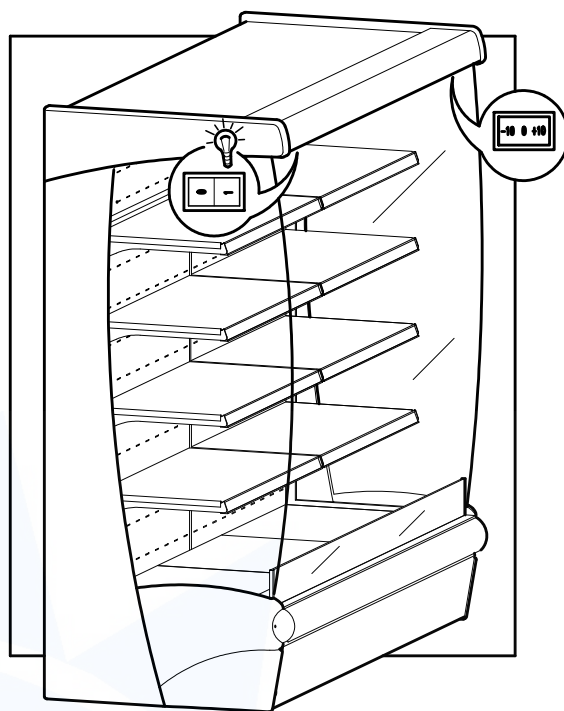


FIG.12

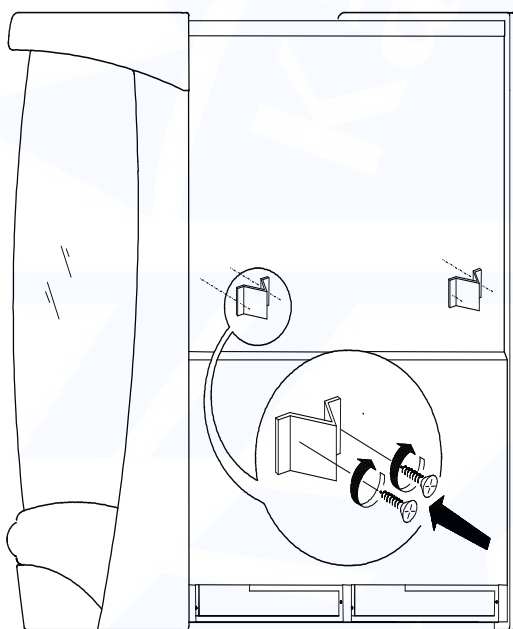


FIG. 13

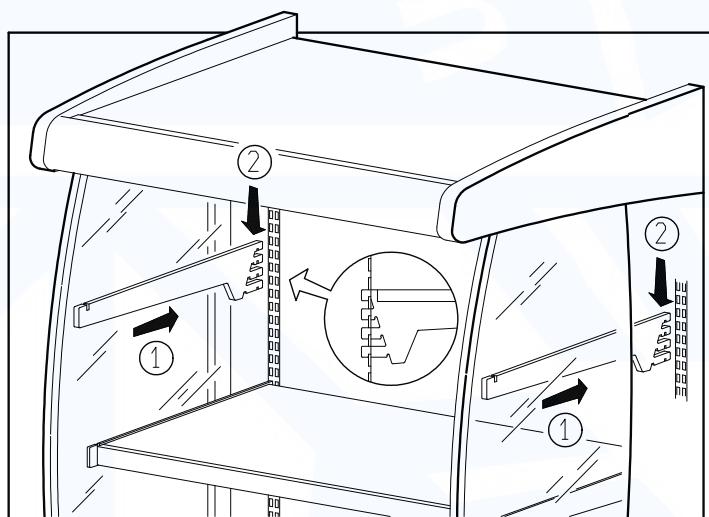


FIG.14

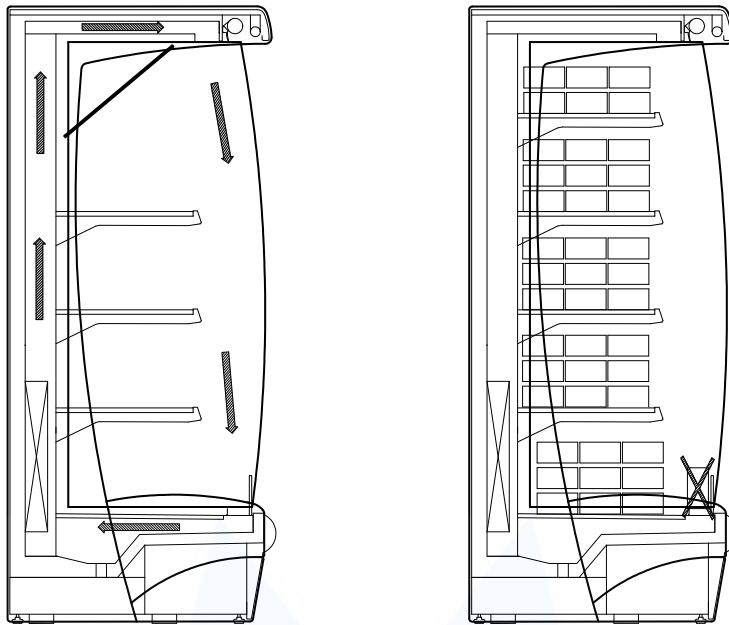


FIG.15

Manutenzione del mobile - Unit maintenance - Entretien du meuble- Wartung - Mantenimiento de la exhibidora - Техническое обслуживание прилавка

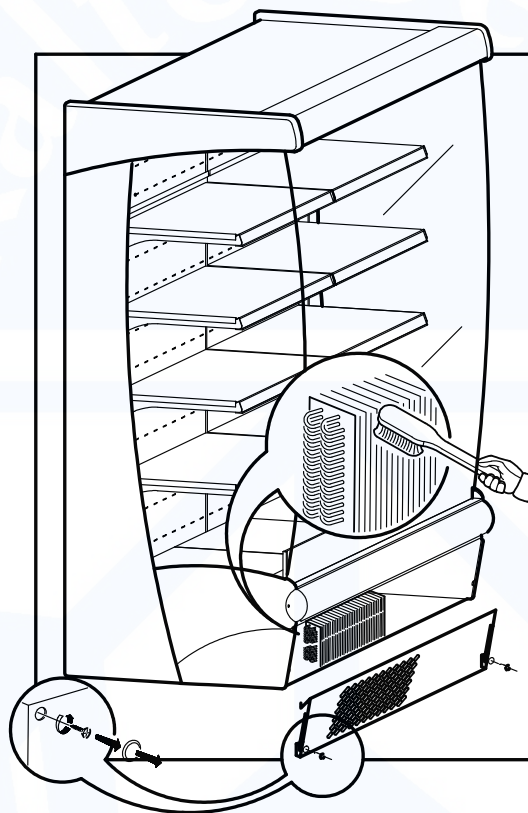


FIG.16

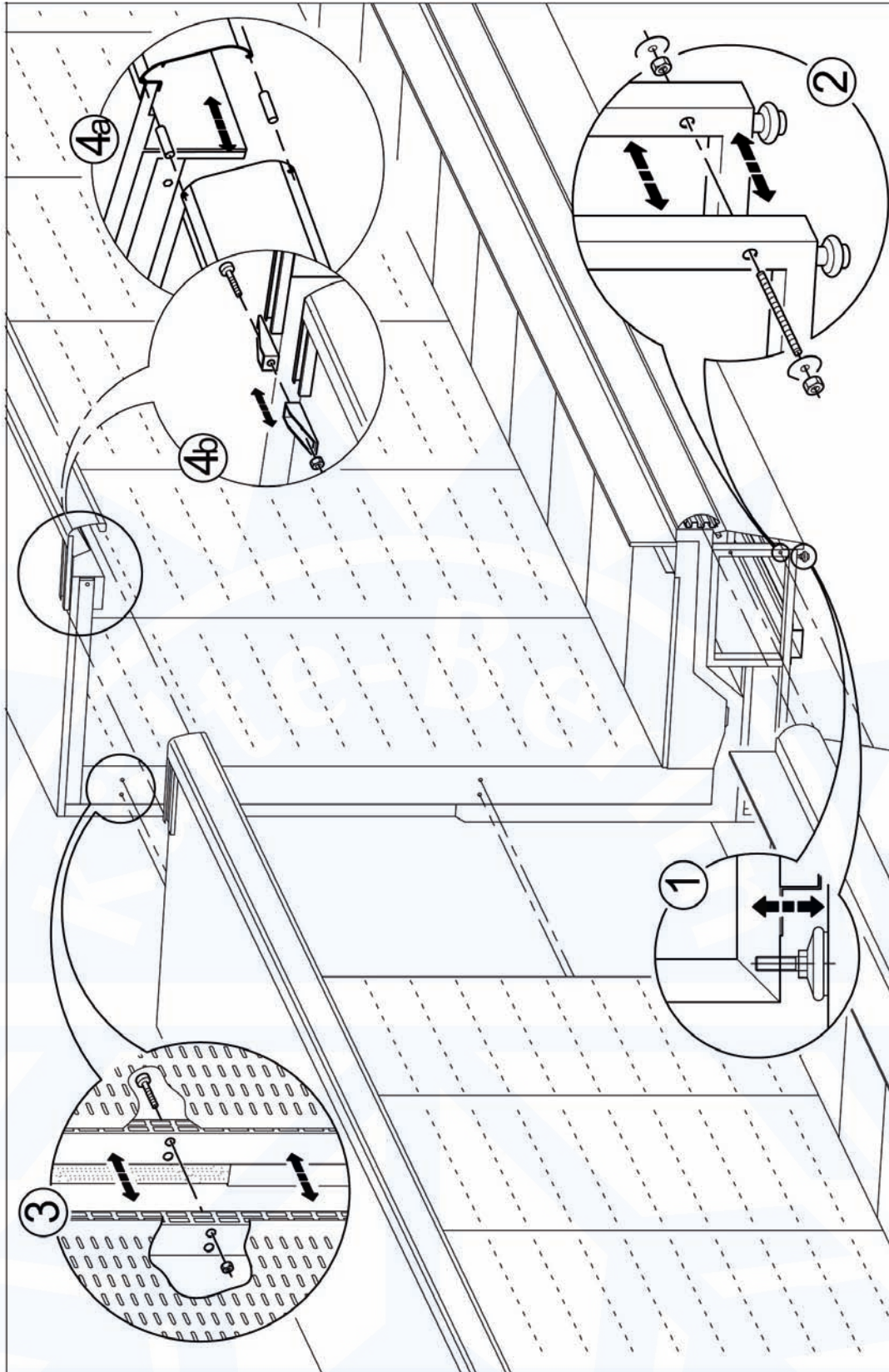


FIG. 17

Schema passaggio cavi e tubazioni - Diagram for cables and pipe installation – Schéma passage cables et conduites – Schema für Kabeln und Leitungsanlage - Esquema pasaje cables y tuberias – Схема электрических соединений Схема расположения кабелей и установки труб

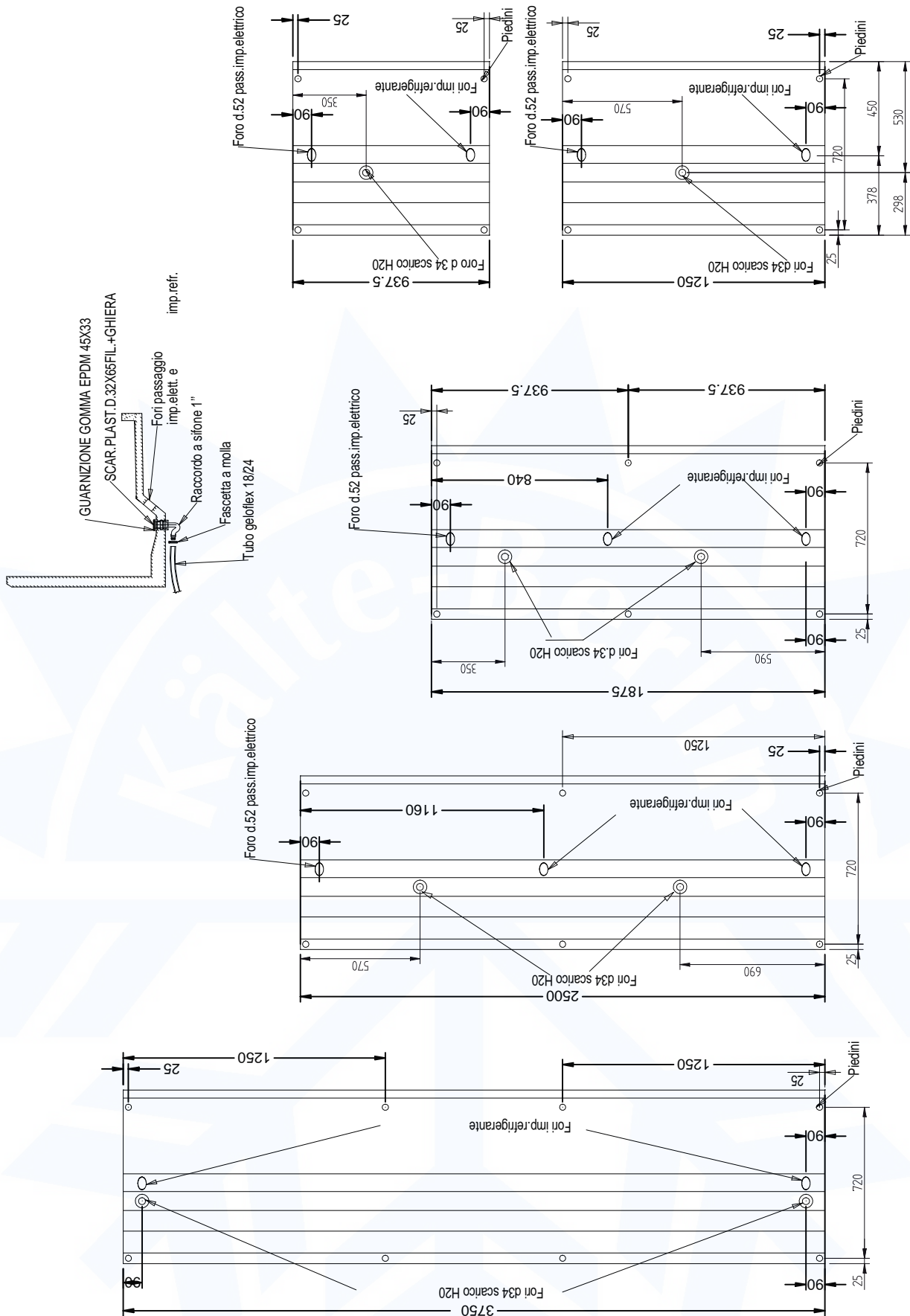
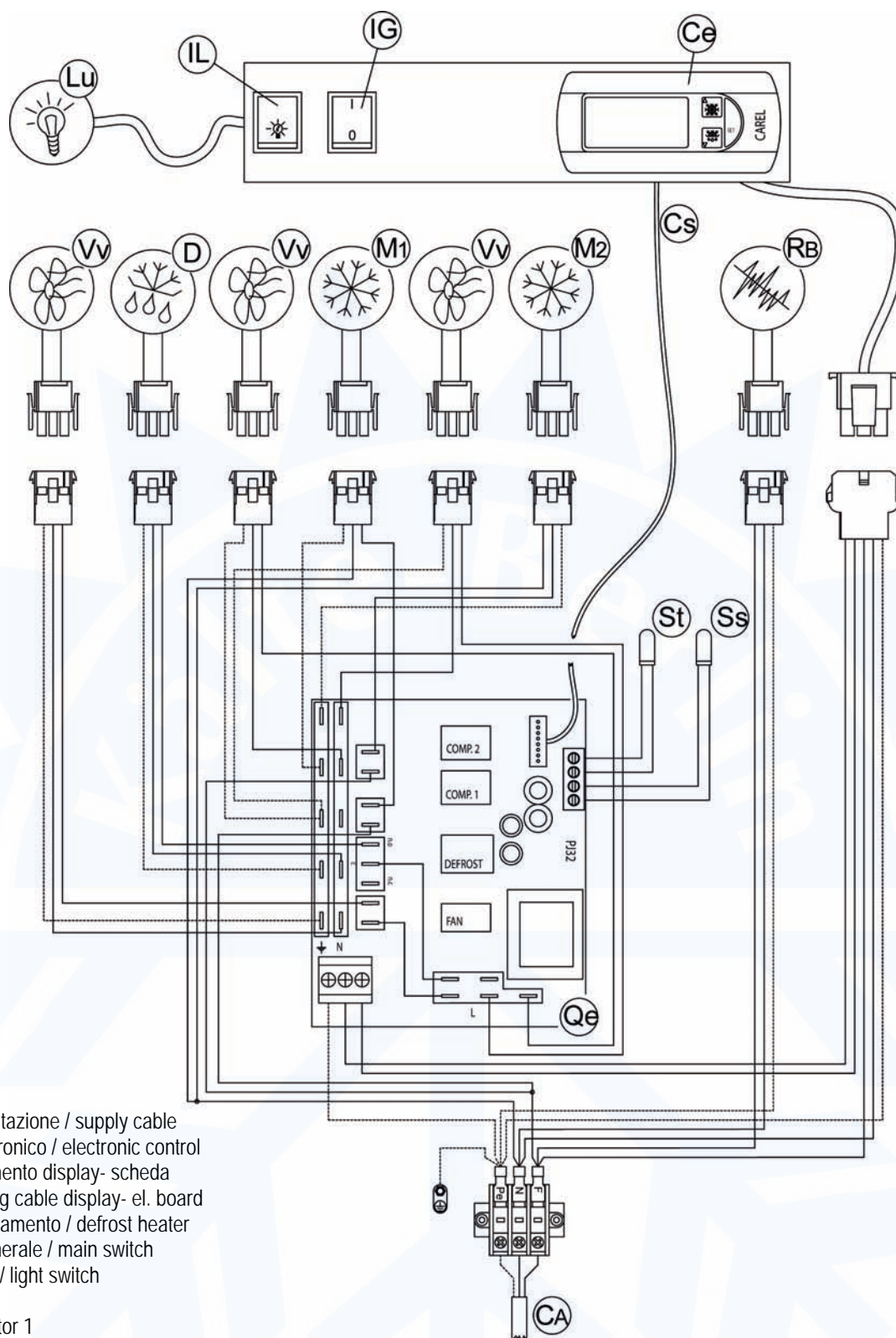


FIG. 18

**Schema elettrico - Electrical diagram – Schéma électrique – Schalt plan- Esquema eléctrico -
Схема электрических соединений**

Quadro el. **ARGUS** Gruppo incorporato L=100; 133 El. control board **ARGUS** Built-in condensing unit L=100; 133



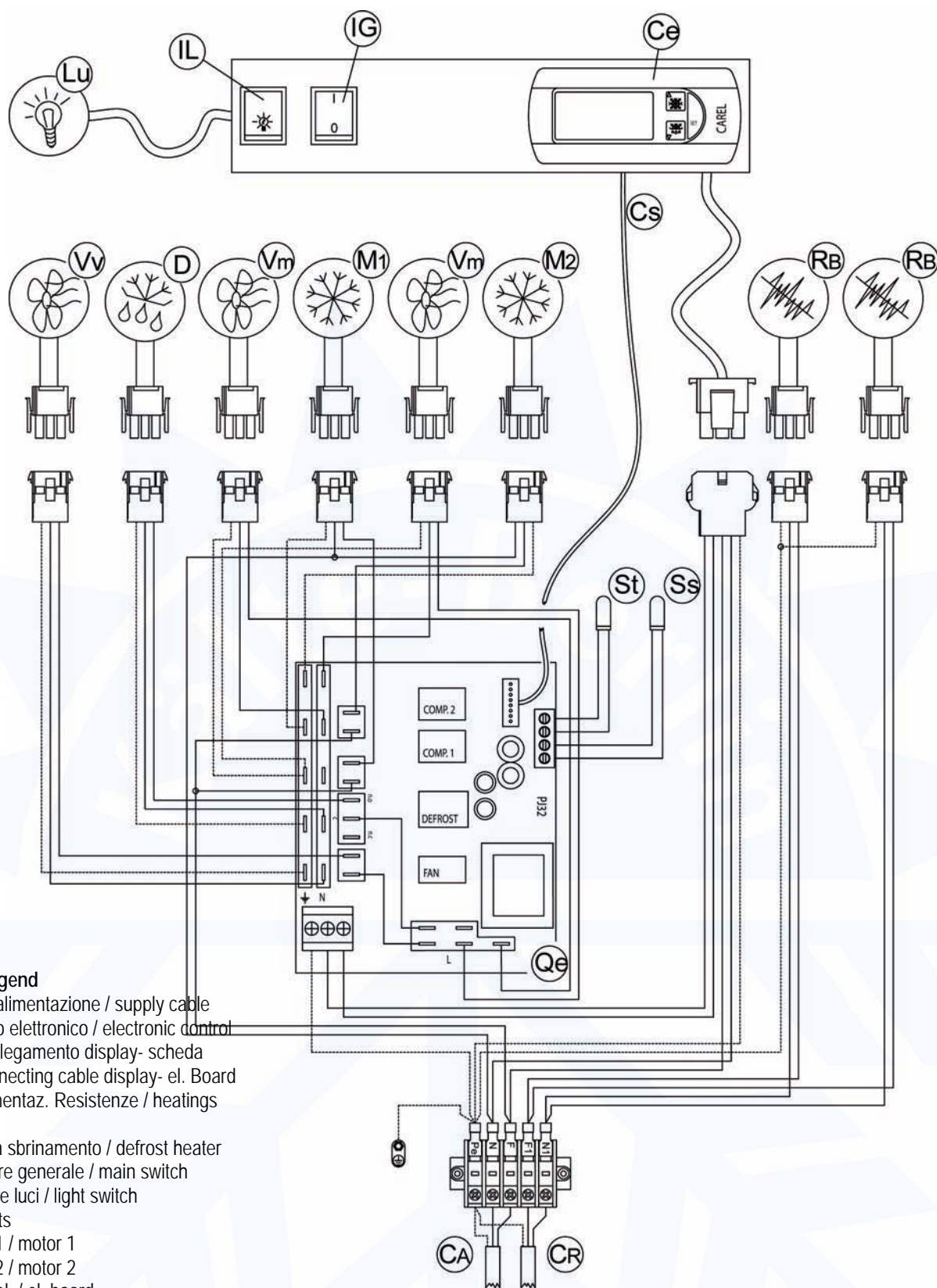
Legenda / Legend

- CA = cavo di alimentazione / supply cable
- Ce = comando elettronico / electronic control
- Cs = Cavo collegamento display- scheda elettrica / Connecting cable display- el. board
- D = resistenza sbrinamento / defrost heater
- IG = interruttore generale / main switch
- IL = interruttore luci / light switch
- Lu = luci / lights
- M1 = motore 1 / motor 1
- M2 = motore 2 / motor 2
- QE = quadro el. / el. board
- RB = resistenza bacinella / tray heater
- Ss = sonda sbrinamento / defrost probe
- St = sonda termostato / thermostat probe
- Vv = ventilatori vasca / basin fans

FIG. 19

**Schema elettrico - Electrical diagram – Schéma électrique – Schalt plan- Esquema eléctrico -
 Схема электрических соединений**

Quadro el. **ARGUS** Gruppo incorporato L=200; L250 - El. control board **ARGUS** Built-in cond. unit L=200 L250



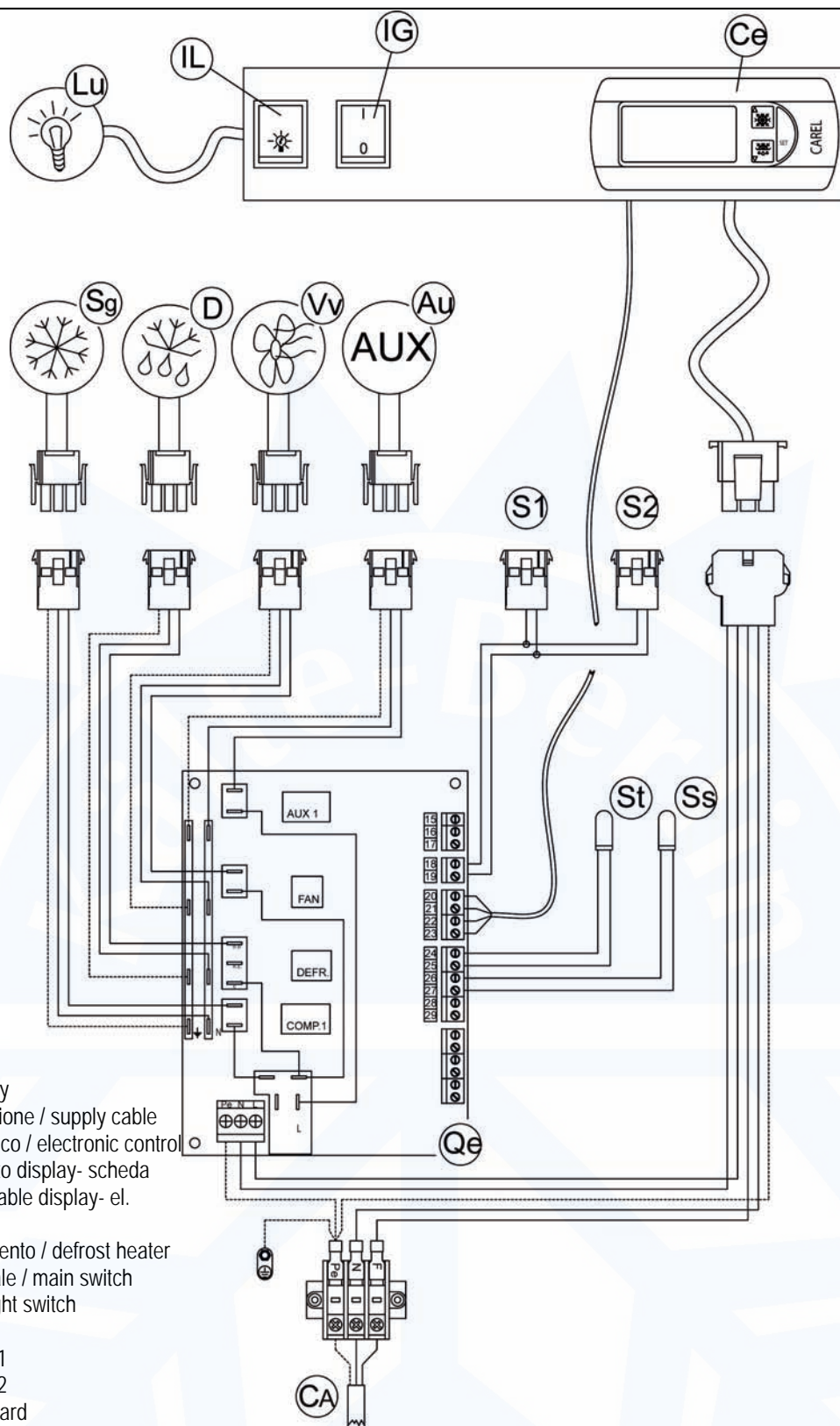
Legenda / Legend

- CA = cavo di alimentazione / supply cable
- Ce = comando elettronico / electronic control
- Cs = Cavo collegamento display- scheda elettrica / Connecting cable display- el. Board
- Cr = cavo alimentaz. Resistenze / heaters supply cable
- D = resistenza sbrinamento / defrost heater
- IG = interruttore generale / main switch
- IL = interruttore luci / light switch
- Lu = luci / lights
- M1 = motore 1 / motor 1
- M2 = motore 2 / motor 2
- QE = quadro el. / el. board
- RB = resistenza bacinella / tray heater
- Ss = sonda sbrinamento / defrost probe
- St = sonda termostato / thermostat probe
- Vm = ventilatori motore / motor fan
- Vv = ventilatori vasca / basin fans

FIG. 20

**Schema elettrico - Electrical diagram – Schéma électrique – Schalt plan- Esquema eléctrico -
Схема электрических соединений**

Quadro el. master/slave **ARGUS** Gruppo remoto - El. control board master/slave **ARGUS** with remote cond. unit



Legenda / Legend

- Au = ausiliario / auxiliary
- CA = cavo di alimentazione / supply cable
- Ce = comando elettronico / electronic control
- Cs = Cavo collegamento display- scheda elettrica / Connecting cable display- el. board
- D = resistenza sbrinamento / defrost heater
- IG = interruttore generale / main switch
- IL = interruttore luci / light switch
- Lu = luci / lights
- M1 = motore 1 / motor 1
- M2 = motore 2 / motor 2
- QE = quadro el. / el. board
- RB = resistenza bacinella / tray heater
- S1 = slave 1
- S2 = slave 2
- Sg = solenoide gas / solenoid gas
- Ss = sonda sbrinamento / defrost probe
- St = sonda termostato / thermostat probe
- Vv = ventilatori vasca / basin fans

FIG. 21

1 - Descrizione del Mobile

I banchi refrigerati ARGUS sono costruiti in moduli canalizzabili di lunghezza utile interna di 937 mm (MODELLO 100), 1250mm (MODELLO 133), 1875 mm (MODELLO 200), 2500 mm (MODELLO 250) e 3750 mm (MODELLO 375). La temperatura di funzionamento del mobile, per la versione a gruppo incorporato, varia in base alla lunghezza. Tutti i mobili indicati utilizzano un sistema di refrigerazione ventilata ad aria forzata con gruppo compressore incorporato ed esterno. Caratteristiche estetiche generali e dimensioni di massima sono chiaramente illustrate nella FIG.1 a pag.1 e nella TAB.2 di pag.2.

2 - Trasporto del mobile

Il mobile è provvisto di slitte in legno (o imballo in gabbia su richiesta) che consentono la movimentazione con carrelli elevatori a forca. La movimentazione deve essere effettuata esclusivamente da tecnici autorizzati. I pesi dei mobili nelle varie lunghezze ed i punti di innesto forche per la movimentazione sono riportati nella FIG.2 a pagina 1.

3 - Ricezione ed immagazzinamento

Alla consegna assicuratevi che il mobile non abbia subito danni, verificate quindi le condizioni dell'imballo. Se quest'ultimo presenta danni verificate il contenuto in presenza del trasportatore. Il mobile deve essere protetto dalle intemperie, la temperatura di immagazzinamento deve essere compresa tra i -25°C e +55°C, l'umidità dell'aria deve essere compresa tra 30% e 95%. Le operazioni di disimballo devono essere effettuate con particolare cura perché nel medesimo vi sono dei particolari e/o accessori necessari al completamento del banco (distanziali, eventuali spondine, ecc.). Smontare dal mobile il pallet di trasporto (FIG. 4 pag. 2) e togliere le protezioni perimetrali trasparenti. Posizionare il banco esattamente nel luogo di installazione desiderato. Per spostare il mobile **non tirare mai dalle spalle laterali!**

Attenzione: Nel caso in cui la merce arrivasse danneggiata avvisare immediatamente la ditta, eventuali ritardi di segnalazione sollevano la ditta costruttrice da ogni responsabilità. Qualsiasi danno arrecato al mobile durante il trasporto e l'immagazzinamento non sono attribuibili alla Ditta costruttrice.

4 - Installazione e condizioni ambientali

Il banco dovrà essere appoggiata su di un pavimento perfettamente piano; il mobile a pieno carico non deve oscillare (FIG. 5 pag. 2). Un cattivo livellamento può pregiudicare il corretto funzionamento del mobile refrigerato. E' espressamente vietato posizionare il mobile in locali dove vi è presenza di sostanze gassose esplosive. E' inoltre uso improprio utilizzare il mobile all'aria aperta o esporlo alla pioggia (FIG. 3 pag. 2). Le prestazioni del mobile sono riferite alla classe climatica ambientale (secondo la normativa internazionale ISO 23953-1/2), che prevede una temperatura ambiente di 25°C con umidità relativa del 60% per lo standard (3 ISO 23953-1/2) e 30°C con umidità relativa del 55% per il tropicale (4 ISO 23953-1/2). E' richiesto un adeguato spazio frontale per garantire il giusto flusso d'aria nel condensatore (FIG. 11 pag. 3). La presenza di oggetti davanti alla griglia di protezione del condensatore pregiudicherebbero il giusto funzionamento del mobile refrigerato (FIG. 6 pag. 2). Se le condizioni ambientali sono diverse da quelle previste, oppure i banchi sono esposti a correnti d'aria superiori a 0,2m/sec., o a radiazioni di calore, si dovranno accettare prestazioni inferiori a quelle previste. E' possibile ovviare a questo inconveniente trasmettendo i valori ambientali reali prima della definizione del progetto, al fine di modificare, eventualmente, i parametri tecnici e opzionali del materiale e comunicare all'installatore le potenze frigorifere realmente necessarie.

5 - Collegamento elettrico

Il collegamento elettrico va eseguito esclusivamente da personale tecnico abilitato, come prevedono le vigenti normative. Per il collegamento vedere lo schema elettrico a pag. 7-9.

E' necessario installare a monte dell'alimentazione un dispositivo onnipolare magnetotermico/differenziale con apertura contatto di 3 mm con potere di interruzione adeguato.

Attenzione: Prima di collegare il mobile alla rete elettrica accertarsi che la tensione di alimentazione corrisponda a quella esposta nella targa matricola (considerate che le variazioni massime della tensione di alimentazione consentite sono del +/- 10%). Verificare che l'allacciamento elettrico abbia cavi di sezione e lunghezza in grado di sopportare la corrente e la Potenza assorbita dal mobile refrigerato (TAB. 1 pag. 3. La classe climatica 3 corrisponde ad un ambiente 25°C RH60% mentre la classe climatica 4 ad un ambiente 30°C RH55%). I mobili plug-in sono forniti di spina e cavo da 2,5mt di lunghezza (FIG. 7 pag. 2) per cui è necessario non oltrepassare questa misura per il collegamento alla presa a parete. Il banco deve essere collegato ad una propria presa di corrente fissa (non con cavi di prolungha o prese multiple). Il cavo deve essere ben teso, in posizione riparata da eventuali urti, non deve essere in prossimità di liquidi o acqua e a fonti di calore, non deve essere danneggiato (in tal caso farlo sostituire da personale qualificato come prevede la legge). La spina deve risultare accessibile anche dopo l'installazione del mobile.

Attenzione: L'installazione deve essere effettuata secondo disposizioni del costruttore, da personale qualificato e in conformità alle vigenti normative elettriche dei Paesi di destinazione del mobile (Norme e leggi di sicurezza elettrica, Norme antinfortunistiche e antincendio, direttive). Un'errata installazione può causare danni a persone, animali o cose, nei confronti dei quali il costruttore non ha nessuna responsabilità. E' obbligatorio collegare il mobile a terra. Il costruttore declina ogni responsabilità qualora questa norma infortunistica non venga rispettata. Nel caso in cui il

mobile deve essere installato lontano da prese elettriche, prevedere un allacciamento in conformità alle Norme vigenti. E' assolutamente vietato l'uso di spine adattatrici. **Il costruttore declina ogni responsabilità per eventuali danni a persone o cose provocati da un'errata installazione.**

6 - Caratteristiche tecniche

Il mobile viene accompagnato da una busta in plastica contenente il presente manuale di istruzioni che deve essere tassativamente conservato. In esso sono contenuti, dati tecnici, schemi elettrici e tabelle relative al mobile.

I dati tecnici del mobile sono inoltre rappresentati sulla targa matricola (FIG. 8 pag. 3) essa indica:

1. Designazione commerciale del mobile frigorifero
2. Codice corrispondente al mobile frigorifero
3. Numero di matricola del mobile frigorifero
4. Tensione di alimentazione
5. Frequenza di alimentazione
6. Potenza massima assorbita
7. Potenza massima assorbita nella fase di sbrinamento
8. Potenza di illuminazione standard
9. Superficie di esposizione utile
10. Volume di carico utile
11. Tipo di gas frigorifero con cui funziona l'impianto
12. Massa di gas frigorifero con cui è caricato ogni singolo impianto
13. Classe climatica ambientale e temperatura di riferimento (temperatura al bulbo secco)
14. Classe del mobile frigorifero in funzione alla temperatura di conservazione del prodotto
15. Classe di protezione dell'impianto elettrico
16. Numero di commessa con cui è stato prodotto il mobile frigorifero
17. Numero di ordine con cui è stato messo in produzione il mobile frigorifero
18. Anno di produzione del mobile frigorifero

Attenzione: La targa matricola e le etichette di avvertenza non devono essere assolutamente rimosse. Il costruttore declina ogni responsabilità qualora questa avvertenza non sia rispettata. Si dichiara che l'apparecchiatura è conforme al D.L. del 25/01/1992 N°108 attuazione della Direttiva CEE 89/109 concernente i materiali e gli oggetti destinati a venire a contatto con prodotti alimentari.

7 - Caricamento del prodotto ed utilizzo del mobile (messa in funzione)

Se il banco è stato fortemente inclinato a causa del posizionamento, attendere minimo tre ore prima della messa in funzione in modo da permettere all'olio lubrificante di raccogliersi nel compressore! Se questa prescrizione non viene osservata il compressore potrebbe subire danni irreparabili. Il banco potrà essere messo per la prima volta in funzione solamente dopo avere eseguito i punti 3 e 4. A banco spento procedere alla rimozione delle protezioni in pellicola plastica presenti all'interno e all'esterno, dopodiché eseguire una prima pulizia, seguendo le indicazioni riportate al punto 10. Avvitare i distanziali schienale come riportato in FIG. 13 a pag. 4. Montare i ripiani mobili seguendo le istruzioni riportate in FIG. 14 a pag. 4, la distanza ottimale tra i ripiani è ben visibile in FIG. 1 a pag. 1. Inserire la spina nella presa di corrente (con le prerogative descritte nel punto 5) e azionare l'interruttore delle luci e gruppo motore, posto sotto la veletta decorativa (FIG. 12 pag. 3). I lievi rumori di funzionamento emessi dal motore indicheranno la messa in funzione del mobile. A distanza di circa 3 ore dalla messa in funzione è possibile caricare il prodotto, il termometro posto all'interno del mobile (FIG. 12 pag. 3) indicherà la temperatura di esercizio. Il mobile è stato realizzato per l'esposizione di prodotti alimentari, deve conservare la temperatura del prodotto e non deve abbatterla, quindi il prodotto va introdotto al suo interno solo se già raffreddato alla rispettiva temperatura di conservazione. Per una migliore conservazione del prodotto si raccomanda:

- Non ostruire le feritoie di distribuzione del freddo che garantiscono il corretto flusso dell'aria (FIG. 15 pag. 4)
- Quando si carica un banco già parzialmente carico di merce (oltre a rispettare i punti sopra indicati) è buona norma introdurre le nuove derrate alimentari sotto quelle già esistenti.
- Nelle ore notturne impiegare la tendina notte (disponibile su richiesta) che oltre a conservare nel migliore dei modi i prodotti esposti consente un risparmio energetico

Di serie i banchi ARGUS montano un comando della temperatura meccanico, la regolazione del termostato e la carica del gas sono impostate in fabbrica, la manomissione delle impostazioni declina il costruttore da ogni responsabilità.

8 - Divieti e prescrizioni

Attenzione: togliere completamente l'alimentazione dal banco frigorifero quando non viene utilizzato per lunghi periodi. L'alimentazione deve essere sezionata dal dispositivo a monte della presa di corrente.

Attenzione: Non esporre il mobile ad agenti atmosferici, non utilizzare mai getti d'acqua diretti per la pulizia del mobile, non toccare e non utilizzare il mobile con piedi e mani bagnate o umide.

Attenzione: Non togliere protezioni o coperture che richiedono l'utilizzo di utensili per la loro asportazione, non rimuovere assolutamente la copertura del quadro elettrico.

Attenzione: Non caricare il mobile con pesi eccessivi; non entrare all'interno del banco.

Attenzione: Non camminare ed appoggiare materiale sulla parte superiore del banco.

Attenzione: Non tentare di togliere eventuali formazioni di ghiaccio con oggetti metallici appuntiti.

Attenzione: L'impianto frigorifero non comporta nessuna modifica chimica alla natura dell'acqua di sbrinamento prodotta dal mobile. Quest'ultima proviene esclusivamente dal vapore contenuto nell'aria che circola al suo interno. In ogni caso è necessario che l'acqua prodotta dagli impianti venga sempre smaltita attraverso la rete fognaria o eventuali impianti di depurazione conformi alle vigenti leggi.

Attenzione: Ogni eventuale uso non esplicitamente indicato in questo manuale è da considerarsi pericoloso ed il costruttore non può essere ritenuto responsabile per eventuali danni derivanti da uso improprio, erroneo ed irragionevole.

Attenzione: Non danneggiare il circuito refrigerante (IEC60335-2-89:2002 e varianti)

Attenzione: Non utilizzare dispositivi elettrici all'interno del compartimento alimentare del banco frigorifero, a meno che non siano raccomandati dal fabbricante (IEC60335-2-89:2002 e varianti)

Attenzione: questo dispositivo non è inteso per l'utilizzo da parte di persone (incluso bambini) con ridotte capacità fisiche, sensoriali o mentali, o senza esperienza o conoscenza, a meno che non abbiano ricevuto istruzioni relativamente all'uso dell'apparecchiatura e siano controllati da una persona responsabile per la loro sicurezza.

Attenzione: i bambini dovrebbero essere supervisionati per assicurarsi che non giochino con l'apparecchiatura.

9 - Sbrinamento del mobile ed evaporazione dell'acqua di condensazione

Il ciclo di sbrinamento, indispensabile per il giusto funzionamento del mobile refrigerato, è azionato da un termostato meccanico che, fermando temporaneamente il compressore, permette all'evaporatore di liberarsi da eventuali cumuli di ghiaccio. Il numero degli sbrinamenti (di serie N°4 sbrinamenti in 24 ore) viene impostato in fabbrica.

Verificare periodicamente il funzionamento dello sbrinamento automatico dei mobili, in caso di mal funzionamento chiamare un tecnico specializzato.

I banchi ARGUS sono dotati di un sistema d'evaporazione automatica dell'acqua di sbrinamento. È buona norma controllare almeno una volta al mese il livello della bacinella evaporante posta nel vano motore (tale operazione è da effettuarsi a banco spento).

Attenzione: Eventuali regolazioni o modifiche sono riservate esclusivamente al personale di assistenza.

Attenzione: Non utilizzare dispositivi meccanici o altri mezzi per accelerare il processo di sbrinamento, diversi da quelli raccomandati dal fabbricante (IEC60335-2-89:2002 e varianti)

10 - Pulizia del mobile

Attenzione: Prima di procedere alla pulizia del mobile staccare l'alimentazione elettrica. Pulire periodicamente il mobile con detersivi neutri ed asciugare con panni morbidi. Non utilizzare prodotti infiammabili o abrasivi, non eseguire la pulizia del mobile con getti d'acqua diretti. Quando si procede alla pulizia del mobile sulla parte interna utilizzare guanti protettivi in modo da non mettere la pelle a contatto diretto con le parti fredde.

Attenzione: Riavviare il mobile solo dopo essersi accertati che le parti, in precedenza rimosse e non, siano asciutte. Ricaricare il mobile seguendo le specifiche riportate al punto 7.

11 – Manutenzione del mobile

Attenzione: Tutte le operazioni descritte nella manutenzione del mobile è buona norma che siano eseguite dal personale qualificato. **Attenzione:** Prima di procedere alla manutenzione del mobile staccare l'alimentazione elettrica.

Attenzione: Altre operazioni di manutenzione non descritte, inclusa la sostituzione delle lampade fluorescenti, va commissionata a centri di assistenza autorizzati o da personale abilitato. Mensilmente eseguire la pulizia del condensatore, asportando la griglia di protezione anteriore (FIG. 16 pag. 4). Utilizzare una spazzola a setole rigide (non metallica) o meglio un aspira polvere, eliminate tutti gli eventuali accumuli di polvere e residui depositati fra le alette facendo attenzione a non danneggiare le stesse. Quando si procede alla pulizia del condensatore usare guanti che proteggano da eventuali tagli. Terminate le operazioni di pulizia, riposizionate le protezioni rimosse. Lasciare il condensatore sporco per lunghi periodi significa maggior consumo di energia e cattive prestazioni del mobile. L'evaporatore dopo lunghi periodi di funzionamento potrebbe formare accumuli di ghiaccio impedendone il corretto lavoro. Ogni tre mesi procedere alla pulizia generale, quindi togliere la tensione elettrica e svuotare completamente il mobile. Attendere che il ghiaccio formatosi sulle alette dell'evaporatore si sia sciolto completamente, quindi pulirlo accuratamente con spazzole a setola morbida, anche in questo caso usare guanti che proteggano da eventuali tagli (controllate prima del riavvio che le pareti interne del mobile siano completamente asciutte). Consigliamo di far eseguire una volta l'anno un controllo generale da un tecnico frigorista o da personale qualificato.

12 - Situazioni di Emergenza

Attenzione - Nel caso in cui il banco si arresta o non parte:

- Verificare che non vi sia una situazione di black-out elettrico.
- Verificare che la spina sia ben inserita nell'apposita presa.
- Verificare (dove presente) che l'eventuale dispositivo di protezione a monte della presa di corrente sia inserito.

Se il motivo dell'interruzione elettrica non dipende da questo, chiamate il più vicino centro di assistenza e svuotate il mobile, posizionate il prodotto nelle celle preposte al mantenimento ed alla conservazione.

Attenzione - Nel caso in cui il mobile non raffredda a sufficienza :

- Verificare che il condensatore sia pulito e che sia in grado di svolgere la sua funzione di scambio di calore, in caso contrario leggere il Punto 11.

- Verificare che il mobile sia caricato correttamente e che le prese d'aria non siano ostruite, in caso contrario leggere il punto 7.
- Verificare che l'evaporatore del mobile non sia coperto di ghiaccio, in caso contrario leggere il punto 11.
- Verificare che il mobile non sia vicino a correnti d'aria o fonti di calore (vedi Punto 4).
- Verificare la planarità del mobile e che le condizioni ambientali rispettino ciò che è riportato nel punto 4.

Se il problema dopo le eventuali verifiche dovesse persistere, chiamate il più vicino centro di assistenza.

Attenzione - In caso di fuga di Gas o incendio, non avvicinatevi al vano motore, togliete tensione elettrica al mobile. Non utilizzate acqua per spegnere le fiamme ma solamente estintori a secco. Tutti i materiali che costituiscono il mobile sono ignifughi o auto estinguenti e non combustibili.

13 – Accessori

I banchi ARGUS possono avere su richiesta i seguenti accessori :

- Tendina notte
- Divisori in filo
- Spondine in cristallo per ripiani d'esposizione
- Illuminazione dei ripiani
- Segnaprezzi in alluminio o plastica
- Sbrinamento elettrico (resistenza corazzata posta sull'evaporatore)

In caso si fosse interessati all'acquisto di uno degli accessori sopra citati contattare il rivenditore più vicino o direttamente la ditta costruttrice. Il montaggio dello sbrinamento elettrico va eseguito da personale qualificato.

14 - Assistenza tecnica

Qualora necessiti l'intervento da parte del personale tecnico di assistenza e qualora necessiti la sostituzione di componenti meccanici, elettrici o compressori, l'utente dovrà contattare il fornitore presso il quale è stato acquistato il mobile, richiedendo ricambi originali.

15 - Smantellamento ed eliminazione del mobile

Per il rispetto ecologico dell'ambiente ed in conformità alle norme vigenti dei singoli paesi, suddividere le parti del mobile per lo smaltimento e/o recupero.

Tutte le parti che costituiscono il mobile non sono assimilabili ai rifiuti solidi urbani fatta eccezione per le parti metalliche che non risultano speciali per la maggior parte dei paesi di destinazione. Per quanto riguarda i componenti del circuito di refrigerazione, ossia gas refrigerante e oli per la lubrificazione, non devono essere dispersi nell'ambiente ma recuperati presso centri specializzati.

Questo prodotto contiene HFC, ovvero gas fluorurati, refrigerante ad elevato valore di effetto serra (GWP), disciplinati dal protocollo di Kyoto.

Il gas contenuto nel poliuretano espanso per l'isolamento termico del banco è (R134A)

Nei mobili prodotti da OSCARTIELLE con unità frigorifera incorporata sono presenti i seguenti gas:

R 134a; GWP₍₁₀₀₎ = 1300

R 404A; GWP₍₁₀₀₎ = 3750

Questo apparecchio è ermeticamente sigillato e la carica di refrigerante è inferiore a 3 kg.

Non è quindi soggetto all'obbligo di libretto d'impianto né a verifiche periodiche delle perdite di refrigerante (D.P.R. n. 147 del 15 Febbraio 2006 Art. 3 e 4).

16 - Dichiarazione del fabbricante (Divieto di messa in servizio)

I modelli sopra descritti sono costruiti anche per essere assemblati con altri macchinari per costruire una macchina, considerata dalla **Direttiva 89/392/CEE**. Pertanto il fabbricante dichiara che non è consentito mettere in servizio il macchinario fino a che la macchina in cui sarà incorporata o di cui diverrà componente sia stata identificata e ne sia stata dichiarata la conformità alle condizioni della **Direttiva 89/392/CEE** ed alla legislazione nazionale che la traspone, vale a dire fino a che il macchinario di cui la presente dichiarazione non formi corpo unico con la macchina finale.

17 – Istruzioni di canalizzazione

Per canalizzare due o più banchi attenersi alle seguenti istruzioni e fare riferimento alla fig. 17 a pag. 5.

- Accostare i banchi e agire sui piedini per ottenere un perfetto allineamento (Rif. 1).
- Introdurre due spine in ferro D40x40 nella veletta decorativa in alluminio (Rif. 4a)
- Agganciare i basamenti tra loro usando le 4 barre filettate M8x125 con i relativi dadi e rondelle (Rif. 2) forniti a corredo.
- Rimuovere i pannelli fondali nella zona di canalizzazione dei montanti.
- Unire le vasche inserendo le apposite viti nei fori presenti sui montanti (Rif. 3) e nelle squadrette (Rif. 4b) con 4 viti M8x60 ed i relativi dadi.
- Infine assemblare nuovamente i pannelli fondali precedentemente rimossi.

18 – Schema passaggio cavi e tubazioni

Lo schema di passaggio cavi e tubazioni è consultabile a PAG. 7 FIG. 18.

19 - Schemi elettrici

Gli schemi elettrici sono consultabili a pag. 8 e 9 e 10, FIG. 19, 20 e 21.

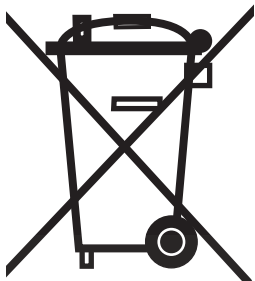
20 - Dichiarazione di Conformità

È possibile richiedere copia della dichiarazione di conformità di prodotto compilando il form presente all'indirizzo internet: <http://www.oscartielle.it/conformity>



AVVISO IMPORTANTE

Da leggersi prima dell'installazione e da conservare



Questo prodotto di Oscartielle S.p.A. ricade sotto la Direttiva 2002/96/CE WEEE (Waste Electrical and Electronic Equipment) conosciuta in Italia come RAEE (Rifiuti da Apparecchiature Elettriche ed Elettroniche), mirata a frenare l'aumento di detti rifiuti, a promuoverne il riciclaggio, a decrementarne lo smaltimento.

Il simbolo del bidone barrato con croce che appare sulla targhetta del prodotto dichiara:

- il prodotto è stato messo in circolazione successivamente al 13 agosto 2005
- il prodotto rientra nell'obbligo di raccolta separata e non può venire trattato alla stregua di rifiuto domestico né venire conferito in discarica

E' responsabilità dell'utilizzatore la consegna del prodotto, destinato allo smaltimento, al centro di raccolta specificato dall'Autorità locale per il recupero e riciclaggio WEEE (RAEE) professionali. In caso di sostituzione del prodotto con altro nuovo, l'utilizzatore può chiedere al venditore il ritiro di quello vecchio, indipendentemente dal suo marchio.

E' responsabilità del produttore rendere fattibile recupero smaltimento e trattamento di fine vita del proprio prodotto in via diretta o per il tramite di sistema collettivo.

Violazioni alla normativa prevedono sanzioni specifiche, fissate in autonomia, con propria legislazione, da ciascun singolo stato appartenente alla CE e vincolante conformemente tutti quanti sono soggetti alla normativa stessa.

Oscartielle S.p.A. nel considerare questo proprio prodotto un WEEE (RAEE) si fa interprete delle linee guida di Orgalime, tenendo conto del recepimento, da parte della legislazione italiana, con il D.Lgs. n.151 del 15 luglio 2005, sia della Direttiva 2002/96/CE, che di quella 2002/95/CE (RoHS), relativa ad uso di sostanze pericolose nelle apparecchiature elettriche ed elettroniche.

Per ulteriori informazioni vedere la propria Autorità Municipale, il Venditore, il Produttore.

La direttiva non si applica al prodotto venduto fuori della Comunità Europea.

Dichiarazione RoHS

La sottoscritta **OSCARTIELLE Spa** con sede legale in Via Boffalora, 1/A – 24048 Treviolo (BG) ITALIA dichiara sotto la propria responsabilità che il mobile refrigerato **Argus** munito di unità refrigerante incorporata, risponde alle prescrizione della Direttiva 2002/95/CE (RoHS).

In tutti i materiali omogenei impiegati per la sua produzione l'eventuale presenza di piombo, mercurio, cromo esavalente, bifenil, polibromurati (PBB) e etere di difenile (PBDE) non raggiunge, in peso, lo 0,1%; quella di cadmio non raggiunge, in peso, lo 0,01%.

OSCARTIELLE S.p.A.
Daniele Marzaro

ENGLISH

1 – Description of Cabinet

The refrigerated cabinets in the ARGUS line are multiplexable units with a usable internal length of 937 mm (MODEL 100), 1250 mm (MODEL 133), 1875 mm (MODEL 200), 2500 mm (MODEL 250) and 3750 mm (MODEL 375). The working temperature (for the version with incorporated unit), varies depending on the length of the cabinet. All models use a system of forced air ventilated refrigeration, and can have either an incorporated compressor unit or an external one. The general esthetic characteristics and overall dimensions are clearly illustrated in FIG. 1 on page 1 and TAB. 2 on page 2.

2 - Handling the unit

The unit comes on wooden runners (wooden crating available on request) to facilitate handling by forklift. Only authorised expert personnel should handle the unit. FIG. 2 on page 1 shows the weight of the units and fork lengths of the relative lifting points.

3 - Receipt and storage

On delivery, make sure the unit has not been damaged during transport. Check the condition of the packaging: if the packaging is damaged, check the contents in the presence of the carrier. For storage, make sure that the unit is protected against the weather and stored at a temperature between -25°C and +55°C; 30-95% relative humidity. Take special care when unpacking the unit, as the packaging contains various parts and/or accessories needed to complete the display unit (spacers, raised edges, etc). Remove the brackets and pallet (see FIG. 4 on page 2), then remove the transparent protection around the unit. Place the display unit exactly where you plan to install it. Move the unit properly: **never drag by its sides!**

Warning: Inform the Manufacturer immediately if the unit arrives damaged. Any delay in doing so relieves the Manufacturer of all liability. The Manufacturer is not liable for any damage to the unit during handling and storage.

4 - Installation and environmental conditions

The unit should be placed on a perfectly flat floor. When fully loaded, the display cabinet should not vibrate (see FIG. 5 on page 2). The efficiency of the unit may be endangered if it is not perfectly level! The display cabinet should never be placed in areas where explosive gas substances are used. The unit should not be left outdoors or exposed to the rain (see FIG. 3 on page 2). The stated performance of the unit refers to its climatic class (according to international standards ISO 23953-1/2) which foresees a room temperature of 25°C with 60% relative humidity in standard climates (3 ISO 23953-1/2) and 30°C with 55% relative humidity in tropical zones (4 ISO 23953-1/2). Sufficient space must be provided to guarantee good air circulation for the condenser (see FIG. 11 on page 3). Do not place objects in front of the condenser protection grid, as this could interfere with the efficiency of the refrigerated cabinet (see FIG. 6 on page 2). Performance may suffer if the environmental conditions differ from those foreseen, or the cabinets are exposed to air flows of more than 0.2m/sec or sources of heat. To avoid this problem, the User should send the Manufacturer details of the environmental conditions before finalising the design of the units, so that the technical parameters and material options can be modified and the installer informed of the refrigerating power actually required.

5 - Electrical connections

Important: installation should be made following the manufacturer's instructions, by qualified personnel only, in conformity with the electric safety regulations in force. Please refer to the electrical diagram at page 7-9.

At the input of the supply it is necessary to install an omni-polar magnetothermic/differential device with contact opening equal to 3 mm and adequate cutoff power.

Warning: Before connecting the unit to the mains, make sure that the mains voltage corresponds to that indicated on the serial plate (bearing in mind that the max acceptable variations in voltage are +/- 10%). Check that the cable used has the proper cross-section and length to withstand the current and the power absorbed by the combination, as indicated in TAB. 1 on page 3 (climatic class 3 = 25°C RH 60%; climatic class 4 = 30°C, RH 55%). The plug-in units are supplied already fitted with a 2,5 m cable and plug (see FIG. 7 on page 2), so the unit must not be installed more than 2,5 m from the nearest wall socket. The cabinet should be connected to its own fixed current socket (i.e. without extension leads or multiple plugs). The cable should be fully extended and located where it is unlikely to be struck, caught or stepped on, away from water and other liquids and heat sources and must not be damaged (if damaged, have it replaced by an expert electrician, in compliance with local regulations). The plug must still be accessible even after installing the unit.

Warning: Follow the Manufacturer's instructions to install the unit, using qualified personnel and complying with the electrical regulations for the specific country (electrical safety standards and laws, accident and fire prevention laws, EC directives). Incorrect installation may cause injury and damage; the Manufacturer is not liable for this.

The unit must be earthed. The Manufacturer is not liable for any damage or injury should this safety regulation be ignored. If the unit is to be installed far from the electrical sockets, suitable electrical connections are needed and these must comply with the prevailing standards. The use of adapter plugs is strictly prohibited. **The Manufacturer is not liable for any damage or injury arising from incorrect installation.**

6 - Technical details

The display unit is delivered with a plastic envelope containing this instruction manual. This manual must be kept with the machine. It contains all the technical data, wiring diagrams and tables needed for the unit.

The following technical data are also shown on the serial plate (FIG. 8 on page 3):

1. Commercial name of the refrigerating cabinet unit;
2. Refrigerating cabinet code;
3. Refrigerating cabinet serial number;
4. Rating;
5. Frequency;
6. Max absorbed power;
7. Max absorbed power during defrosting;
8. Standard lighting power;
9. Net display area;
10. Net capacity;
11. Type of cooling gas used;
12. Weight of cooling gas loaded in each unit;
13. Climatic class and reference temperature (dry bulb);
14. Functioning class depending on product storage temperature;
15. Electrical safety factor;
16. Work schedule number;
17. Work order number;
18. Year of manufacture.

Warning: The serial plate and the warning labels must never be removed from the cabinet. The Manufacturer is not liable for any damage or injury if this warning is ignored. The Manufacturer certifies that this unit complies with Italian legislative degree no. 108 dated 25.01.1992, applying EEC Directive 89/109 concerning materials and objects that come into contact with food.

7 - Loading and use of the unit (start-up)

If the display unit has been greatly tilted during positioning and installation, wait at least three hours before starting it up in order to give the lubricating oil enough time to collect in the compressor! The refrigerating unit may be irretrievably damaged if this precaution is ignored. The display unit can only be started up for the very first time after complying with points 3 and 4 above.

With the unit unplugged, remove the plastic film protecting the insides and outside and then clean (follow the instructions in point 10 below). Screw on the back spacers as shown in FIG. 13 on page 4. Fit the various shelf supports at the height required, as shown in FIG. 14 on page 4. FIG. 1 on page 1 shows the best distances between shelves. Plug in the unit (having followed the instructions in point 5), then switch on the lights and motor unit located under the decorative panel (see FIG. 12 on page 3). A slight humming of the motor indicates that the unit is powered. Products can be loaded three hours after the unit has been switched on. The thermometer inside the display unit (see FIG. 12 on page 3) will indicate the working temperature. The unit is designed to display food products and to maintain the temperature of the product; it does not lower it. The product should, therefore, only be loaded once its proper storage temperature has been reached. Recommendations for storage:

- Never block the cooling outlets that guarantee the correct flow of air (see FIG. 15 on page 4).
- When loading a display cabinet that already contains products, it is best to place the new products below those already inside (as well as observing the above points).
- At night, use the night blinds (available on request), as this will save energy and help preserve the products on display.

ARGUS units normally have mechanical temperature control. The thermostat control and gas filling devices are set in the factory. The Manufacturer is not liable for any damage or injury should these be tampered with.

8 - Prohibitions and requirements

Warning: disconnect the cabinet from the power supply in case it is not used for long time. The power supply has to be disconnected by the remote-control switch fitted upstream from the power socket.

Warning: Never expose the unit to the atmospheric agents. Never use direct water jets to clean the unit. Never touch or use the unit with wet or damp feet and hands.

Warning: Never remove guards or covers that require tools to be removed. Never, under any circumstances, remove the cover on the electronic panel.

Warning: Never load the unit excessively. Never go inside the cabinet.

Warning: Never stand on the unit or place heavy loads on top of the cabinet.

Warning: Never try to remove any ice that may build up using sharp metal objects.

Warning: The refrigerating circuit does not cause any chemical modification of the water generated from defrosting. This comes exclusively from the vapour contained in the air circulating inside the unit. In any case, this water should always be drained into the sewer or sent to a water purification plant in line with current local regulations.

Warning: Any use of the unit not explicitly mentioned in this manual should be considered dangerous and the Manufacturer is not liable for any damage resulting from improper, careless or unreasonable use.

Warning: Do not damage the refrigerant circuit (IEC60335-2-89:2002 and changes)

Warning: Do not use electrical appliances inside the food storage compartments of the appliance, unless they are of the type recommended by the manufacturer (IEC60335-2-89:2002 and changes)

Warning: This appliance is not intended for use by persons (including children) with reduced physical, sensory or mental capabilities, or lack of experience and knowledge, unless they have been given supervision or instruction concerning use of the appliance by a person responsible for their safety.

Warning: Children should be supervised to ensure that they do not play with the appliance.

9 - Defrosting of the unit and evaporation of any condensation

The defrosting cycle is indispensable for the refrigerating display unit to work properly. It is controlled by a mechanical thermostat that temporarily stops the electric condenser and allows the evaporator to eliminate any accumulated ice. The number of defrosting cycles (normally 4 every 24 hours) is set in the factory. Regularly check the efficiency of the automatic defrosting cycle; if there are problems, call an expert. ARGUS display units have an automatic evaporation system for defrosting water. It is a good idea to check the level of the evaporating basin in the motor compartment at least once a month (with the unit switched off).

Warning: Only authorised service personnel are allowed to adjust or modify the unit.

Warning: Do not use electrical appliances inside the food storage compartments of the appliance, unless they are of the type recommended by the manufacturer (IEC60335-2-89:2002 and changes)

10 - Cleaning the unit

Important: Unplug from the mains before cleaning.

Clean the unit regularly with neutral soap and dry with a soft cloth. Never use inflammable or abrasive products. Never clean the unit with direct jets of water. When cleaning the inside of the unit, always wear protective gloves to avoid touching the cold parts.

Warning: Start the unit again only after checking that all parts (extracted or otherwise) are dry. Reload the unit following the instructions in point 7.

11 - Unit maintenance

Warning: All maintenance operations should be carried out by expert personnel.

Warning: Unplug from the mains before servicing.

Warning: Any maintenance operations not described below (including the replacement of fluorescent lights) should be carried out by authorised service centres or authorised personnel.

Clean the condenser once a month after removing the protection grid (see FIG. 16 on page 4). Use a stiff bristle brush (not metallic) or a vacuum cleaner to remove all traces of dust and waste that may have built up between the fins, taking care not to damage them. Always wear gloves that protect your hands against accidental cuts. Fasten all casings in place after cleaning. Letting the condenser run for long periods without cleaning it means higher energy consumption and lower overall performance of the unit! The evaporator may be covered with ice after long periods of use, thus preventing the unit from working at full efficiency. Generally, you should clean the cabinet every three months: unplug and empty completely. Wait for any ice in the evaporator fins in the top section to melt and then carefully clean with a soft bristle brush. Again, always wear protective gloves to avoid cutting your hands. Before plugging the unit in again, always check that all internal parts are completely dry. We recommend having the unit serviced once a year by a refrigerator expert or qualified personnel.

12 - Emergencies

Warning: If the unit stops or does not start:

- Check for a possible power outage.
- Check that the unit is plugged in properly.
- Check that the switch fitted above the plug (if any) is on.

If the problem persists despite the above checks, contact your nearest service centre and empty the unit (placing the products in suitable storage cells to avoid breaking the cold chain).

Warning: If the unit does not cool the products enough:

- Check that the condenser is clean and capable of exchanging the heat; otherwise, see point 11.
- Check that the unit has been loaded properly and that the air intake is not blocked; otherwise, see point 7.
- Check that the unit evaporator is not covered with ice; otherwise, see point 11.
- Check that the unit is not close to strong air flows or heat sources (see point 4).
- Check that the unit is levelled and that the environmental conditions meet those indicated in point 4.

If the problem persists despite the above checks, contact your nearest service centre.

Warning: Never approach the motor compartment in the event of leaking gas or a fire. Unplug at the mains. Never use water to put out any flames, but only dry powder extinguishers. All the materials used to build the unit are fire-proof or self-extinguishing and non-flammable.

13 - Accessories

ARGUS displays can be fitted with the following accessories on request.

- Night blinds.

- Row dividers.
- Raised edges in tempered glass for display shelves.
- Shelf illumination.
- Price holders in aluminium or plastic.
- Electric defrosting (armoured resistances on the evaporator).

If you are interested in purchasing any of the above accessories, contact your nearest dealer or the manufacturer directly. Only qualified personnel should assemble the electric defrosting units.

14 - Customer service

If you need the assistance of expert service personnel, or if any mechanical, electrical or compressor components need to be replaced, please contact the dealer from whom you bought the unit and ask for original spare parts.

15 - Dismantling and elimination of cabinet

For environmental reasons and in compliance with the regulations in your country, separate the parts of the cabinet for disposal and/or recycling.

All the parts that make up the cabinet are made of materials that are not classifiable as urban waste except for the metallic parts that are not classified as special waste in most countries. As regards the parts of the refrigeration circuit, that is the refrigerating gas and lubricating oil, these should not be disposed of carelessly and can be recycled by specialized centers.

This product contains HFC, namely fluoridated gasses, a refrigerating gas with a high Global Warming Potential (GWP) regulated by the Kyoto protocol.

The gas contained in foam polystyrene for thermal insulation of the cabinet is (R134A).

Oscartielle equips its plug-in cabinets with the following types of refrigerating gasses:

R 134a; GWP₍₁₀₀₎ = 1300

R 404A; GWP₍₁₀₀₎ = 3750

This unit is hermetically sealed and the refrigerating gas load is under 3 kg.

For this reason it is not subject to the requisite of an installation booklet and periodic inspections for leakage of the refrigerating gas (presidential Decree no. 147 of February 15th 2006, Art. 3 and 4).

16 - Manufacturer's declaration (Start-up prohibition)

The above models are also built to be assembled in line with other items of machinery to produce a machine, as defined by **EEC Directive 89/392**. Therefore, the Manufacturer hereby states that the cabinet may not be started up until the machine in which it is incorporated or will become a part of has been identified and its compliance with the provisions of **EEC Directive 89/392** and applicable national laws has been ascertained, in other words, until the machine referred to in this statement becomes one with the final machine.

17 – Multiplexing instructions

In order to multiplex two or more cabinets, please follow the instructions indicated below and refer to page 5, Fig. 17:

- Draw the cabinets close and adjust the feet, to obtain a perfect alignment (Ref. 1).
- Insert two iron prongs D4x40 in the aluminium top trim.
- Hook the basements using four threaded bars M8x125 and relevant nuts and washers (Ref. 2) delivered with the cabinet.
- Remove the back panels close to the uprights.
- Join the basins screwing the proper screws in the holes drilled in the uprights (Ref. 3) as well as in the brackets (Ref. 4b) using 4 screws M8x60 and relative nuts.
- In the end assemble the back panels again.

18- Diagram for cables and pipe installation

Diagram for cables and pipe installation can be seen at PAGE 7 FIG. 18.

19 - Wiring diagrams

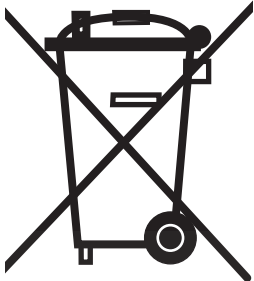
The wiring diagrams can be seen on page 8, 9 and 10 - FIG.19, 20 and 21.

20 - Conformity Declaration

A copy of the declaration of product conformity can be requested by filling in the form available at the internet address: <http://www.oscartielle.it/conformity>

IMPORTANT NOTICE

Read prior to installation and keep this information



This product made by Oscartielle S.p.A. is covered by Directive 2002/96/CE WEEE (Waste Electrical and Electronic Equipment) known in Italy as RAEE (Rifiuti da Apparecchiature Elettriche ed Elettroniche) designed to halt the increase of this type of waste and promote recycling as well as decreasing disposal.

The symbol of the crossed-out waste bin that appears on the rating plate declares:

- that the product was put in circulation after 13th August 2005;
- that the product is subject to separate collection and must not be treated like normal domestic waste or sent to dumps for disposal.

The user is required to delivery the product for disposal to the collection center specified by the local authorities for recovery and recycling of professional WEEE (RAEE). In case of trade-in of the old product for a new one, the user can ask the seller to take delivery of the old one, no matter what the brand.

The manufacturer is responsible for making recovery, disposal and treatment of its products feasible at the end of their useful life, either directly or via a collective system.

Violations of the regulation call for specific sanctions, to be established autonomously by each EU member country with its own legislation, binding equally on all those subject to its laws.

Oscartielle S.p.A. in considering this product a WEEE (RAEE), interprets the guidelines of Orgalime, which takes account of the application, in Italian legislation, with Legislative Decree no. 151 of July 15, 2005, of directives 2002/96/CE, and 2002/95/CE (RoHS), relative to the use of hazardous substances in electric and electronic devices.

For further information see your Municipal Authorities, the Seller or the Manufacturer.

The directive does not apply to products sold outside the European Community.

Declaration of RoHS conformity

The undersigned, **OSCARTIELLE Spa** with headquarters in Via Boffalora, 1/A – 24048 Treviolo (BG) ITALIA declares under its sole responsibility that this refrigerated cabinet model **Argus** with incorporated refrigerating unit, complies with the provisions of Directive 2002/95/CE (RoHS).

In all the homogeneous materials used for its production, any content of lead, mercury, hexavalent chrome, polybrominated biphenyl (PBB), and polybrominated diphenyl ether (PBDE) does not exceed, in weight 0.1%; that of cadmium does not exceed, in weight 0.01%.

OSCARTIELLE S.p.A.
Daniele Marzaro

FRANÇAIS

1 - Description du Meuble

Les meubles frigorifiques ARGUS sont construits en modules canalissables de longueur interne utilisable de 937 mm (MODÈLE 100), 1250 mm (MODÈLE 133), 1875 mm (MODÈLE 200) et 2500 mm (MODÈLE 250) et 3750 mm (MODÈLE 375) et la température de fonctionnement du meuble (pour la version à groupe logé) change en fonction de la longueur du meuble. Tous ces meubles sont équipés d'un système de réfrigération ventilée à air forcée avec groupe compresseur logé et extérieur. Les caractéristiques esthétiques générales ainsi que les dimensions maximales sont clairement illustrées dans la FIG. 1 à la page 1 et dans le TAB. 2 de la page 2.

2 - Transport du meuble frigorifique

Le meuble est équipé de patins de guidage en bois (ou emballage en cage de protection, sur demande) qui permettent la manutention par chariot élévateur à fourches. La manutention doit être effectuée exclusivement par des techniciens autorisés. Le poids des meubles dans leurs différentes longueurs et les points de soulèvement où insérer les fourches pour la manutention sont indiqués dans la FIG. 2 à la page 1.

3 - Réception et entreposage

A la livraison, s'assurer que le meuble n'a pas été endommagé et vérifier l'état de son emballage. Si ce dernier a été endommagé, vérifier le contenu en présence de l'agent de transport. Le meuble frigorifique doit être protégé des intempéries, la température de stockage doit se situer entre - 25°C et + 55°C et l'humidité de l'air doit être comprise entre 30% et 95%. Les opérations de déballage doivent être exécutées avec très attention, parce que dans l'emballage il y a des pièces et/ou des accessoires nécessaires pour compléter le meuble (entretoises, bords éventuels, etc.). Enlever les brides et la palette de transport du meuble (FIG. 4 page 2) et ôter les protections périmétrales transparentes. Placer le meuble à l'endroit exact où l'on souhaite l'installer. Pour déplacer le meuble, **ne jamais tirer par les joues latérales !**

Attention: Dans le cas où la marchandise arriverait endommagée, il faut avertir immédiatement le fabricant. Le fabricant décline toute responsabilité en cas de retard de communication de ces dommages. Tout endommagement du meuble pendant le transport et le stockage ne peut pas être attribué au Fabricant.

4 - Installation et conditions ambiantes

Le meuble devra être posé sur un sol parfaitement horizontal : à pleine charge, il ne doit pas bouger (FIG. 5 page 2). Un mauvais nivellement peut compromettre le bon fonctionnement du meuble frigorifique. Il est formellement interdit d'installer le meuble frigorifique dans des locaux où il y a des substances gazeuses explosives. En outre, l'utilisation de ce meuble frigorifique à l'extérieur (et/ou sous la pluie) est inapproprié (FIG. 3 page 2). Les performances du meuble frigorifique se réfèrent à la classe climatique (normes internationales ISO 23953-1/2) qui prévoit une température ambiante de 25°C avec une humidité relative de 60% pour la catégorie standard (3 ISO 23953-1/2) et 30°C avec une humidité relative de 55 % pour la catégorie tropicale (4 ISO 23953-1/2). Il est conseillé de laisser un espace adéquat devant le meuble frigorifique afin de garantir une bonne circulation de l'air dans le condenseur (FIG. 11 page 3). La présence d'objets devant le grillage de protection du condenseur peut compromettre le bon fonctionnement du meuble frigorifique (FIG. 6 page 2). Si les conditions ambiantes sont différentes des conditions prévues ou si les meubles sont exposés à des courants d'air ayant une vitesse supérieure à 0,2 m/s ou à des rayonnements de chaleur, les performances pourront être inférieures à celles prévues. Il est possible d'éliminer cet inconvénient en communiquant au fabricant les valeurs ambiantes réelles avant la définition du projet afin de pouvoir modifier éventuellement les paramètres techniques et optionnels du matériel et communiquer à l'installateur les puissances de réfrigération effectivement nécessaires.

5 - Branchement électrique

Le branchement électrique doit être effectué par un personnel qualifié, comme prévu par la loi. Pour le branchement voir le schéma électrique à page 7-9.

A l'origine de l'alimentation il faut installer un dispositif omnipolaire magnétotermique/différentiel avec ouverture du contact de 3 mm. avec puissance d'interruption adéquate.

Attention: Avant de brancher le meuble frigorifique au secteur, s'assurer que la tension d'alimentation correspond bien à celle indiquée sur la plaque d'immatriculation (il faut considérer que les variations d'alimentation maximales admises sont de +/- 10%). Vérifier si le branchement électrique est fait avec des câbles ayant des diamètres et des longueurs aptes à supporter le courant et la puissance absorbée par le meuble frigorifique (TAB. 1 page 3, la classe climatique 3 correspond à une température ambiante de 25°C et HR 60%, tandis que la classe climatique 4 correspond à une température ambiante de 30°C et HR 55%). Les meubles frigorifiques avec groupe-logé sont fournis avec une fiche et un câble de longueur de 2,5m (FIG. 7 page 2). Il faut donc ne pas dépasser cette longueur pour le branchement à la prise murale de courant. Le meuble frigorifique doit être branché directement à sa propre prise de courant fixe (et non avec des rallonges ou des prises multiples). Le câble doit être bien tendu, dans une position à l'abri des chocs, loin des substances liquides, de l'eau ou des sources de chaleur. Il ne doit pas être endommagé (dans le cas contraire, le faire remplacer par un personnel qualifié, comme prévu par la loi). Après l'installation du meuble, la fiche de courant doit toujours être accessible.

Attention: L'installation doit être exécutée suivant les instructions du fabricant, par un personnel qualifié et en conformité aux normes concernant les installations électriques en vigueur dans les pays de destination du meuble frigorifique (normes et lois sur la sécurité concernant les installations électriques, normes et lois contre les accidents de travail et contre les incendies, directives). Une installation incorrecte peut provoquer des dommages à des personnes, animaux ou choses envers lesquels le fabricant n'est point responsable.

Il est obligatoire de brancher le meuble frigorifique à la terre. Le fabricant décline toute responsabilité au cas où cette règle ne serait pas respectée. Dans le cas où le meuble frigorifique devrait être installé loin de prises de courant, il faut prévoir un branchement conforme aux normes en vigueur. Il est absolument interdit d'utiliser des fiches-adaptateurs.

Le fabricant décline toute responsabilité pour tout dommage à des personnes ou choses, provoqué par une installation non correcte du meuble.

6 - Caractéristiques techniques

Le meuble frigorifique est fourni avec une enveloppe en plastique contenant le présent manuel d'instructions. Ce manuel doit être obligatoirement gardé dans un endroit sûr, car il contient toutes les données techniques, les schémas électriques et les tableaux concernant le meuble. Les données techniques du meuble sont aussi rapportées sur la plaque d'immatriculation (FIG. 8 page 3). Ces données sont les suivantes :

1. Désignation commerciale du meuble frigorifique
2. Code correspondant au meuble frigorifique
3. Numéro de série du meuble frigorifique
4. Tension d'alimentation
5. Fréquence d'alimentation
6. Puissance maximum absorbée
7. Puissance maximum absorbée pendant la phase de dégivrage
8. Puissance d'éclairage standard
9. Surface d'exposition utile
10. Volume de charge utile
11. Type de gaz frigorigène avec lequel l'installation fonctionne
12. Masse de gaz frigorigène avec laquelle chaque installation est chargée
13. Classe climatique ambiante et température de référence (température à bulbe sec)
14. Classe du meuble frigorifique en fonction de la température de conservation du produit
15. Classe de protection de l'installation électrique
16. Numéro de commande avec lequel le meuble frigorifique a été produit
17. Numéro d'ordre avec lequel le meuble frigorifique a été mis en production
18. Année de fabrication du meuble frigorifique

Attention: La plaque d'immatriculation et les étiquettes portant des instructions ne doivent en aucun cas être enlevées. Le fabricant décline toute responsabilité au cas où cette prescription ne serait pas respectée. Nous déclarons que cet appareil est conforme au Décret de Loi du 25/01/1992 n°108, application de la Directive 89/109/CEE concernant les matériaux et les objets destinés à être en contact avec des produits alimentaires.

7 - Chargement des produits et utilisation du meuble frigorifique (mise en marche)

Si le meuble a été fortement incliné lors de la mise en place, attendre au moins trois heures avant sa mise en marche afin de permettre à l'huile lubrifiante de se recueillir dans le compresseur ! Si cette instruction n'est pas respectée, le moteur de la condensation pourrait subir des dommages irréversibles. Le meuble frigorifique ne pourra être mis en marche la première fois qu'après avoir exécuté les points 3 et 4. Avec le meuble éteint, enlever les protections en pellicule plastique présentes à l'intérieur et à l'extérieur, puis effectuer un premier nettoyage (suivre les instructions du point 10). Visser les entretoises du fond comme indiqué dans la FIG. 13 page 4. Monter les étagères amovibles en suivant les instructions rapportées dans la FIG. 14 page 4. La distance optimale est bien visible sur la FIG. 1 page 1. Insérer la fiche dans la prise de courant (en respectant les instructions du point 5) et actionner l'interrupteur de l'éclairage et du groupe moteur situé sous le rebord décoratif (FIG. 12 page 3). Le bruit léger de fonctionnement émis par le moteur indique la mise en marche du meuble frigorifique. Environ trois heures après la mise en marche, il est possible de charger les produits dans le meuble. Le thermomètre placé à l'intérieur du meuble (FIG. 12 page 3) indique la température de fonctionnement. Ce meuble est conçu pour exposer des produits alimentaires, il doit donc maintenir la température des produits et ne doit pas la faire baisser : le produit ne doit donc être placé à l'intérieur que s'il est déjà refroidi à sa température de conservation. Pour une conservation optimale des produits, il est recommandé de:

- Ne pas obstruer les fentes de distribution du froid qui garantissent un flux d'air correct (FIG. 15 page 4)
- Quand on remplit un meuble frigorifique qui est déjà chargé de marchandise (outre à respecter les points mentionnés ci-dessus), il est conseillé de placer les nouvelles denrées alimentaires au-dessous de celles qui étaient déjà présentes.
- Pendant les heures nocturnes, utiliser le rideau de nuit (disponible sur demande) qui permet, en plus de la conservation optimale des produits exposés, une économie d'énergie.

Les meubles frigorifiques ARGUS sont munis de série d'un contrôle mécanique de la température. Le réglage du thermostat et la charge du gaz sont établis en usine. Le fabricant décline toute responsabilité en cas de modifications de ces réglages.

8 - Interdictions et prescriptions

Attention: débrancher le meuble frigorifique si il n'est pas utilisé par long temps. L'interrupteur en amont de la prise de courant doit sectionner l'alimentation électrique.

Attention: Ne pas exposer le meuble frigorifique aux agents atmosphériques, ne jamais utiliser de jet d'eau direct pour nettoyer le meuble, ne pas toucher et ne pas utiliser le meuble avec les mains ou les pieds humides ou mouillés.

Attention: Ne pas enlever les protections ou les couvertures qui ont besoin d'outils pour être ôtées ; il ne faut en aucun cas enlever la couverture du tableau électrique.

Attention: Ne pas charger le meuble frigorifique avec des poids excessifs, ne pas entrer à l'intérieur du meuble.

Attention: Ne pas marcher et ne pas laisser du matériel sur la partie supérieure du meuble.

Attention: Ne pas essayer d'enlever les éventuelles formations de givre ou de glace avec des objets métalliques pointus.

Attention: L'installation frigorifique ne comporte aucune modification chimique de l'eau du dégivrage produite par le meuble. Cette dernière provient exclusivement de la vapeur contenue dans l'air qui circule à l'intérieur. En tout cas, il est nécessaire que l'eau produite par ces installations soit toujours écoulée dans le réseau des égouts ou dans des installations d'épuration des eaux en conformité avec les lois en vigueur.

Attention: Tout usage qui n'est pas indiqué de façon explicite dans ce manuel est à considérer dangereux. Le fabricant ne peut pas être retenu responsable pour des dommages provoqués par un usage non adéquat, incorrect ou déraisonnable.

Attention : Ne pas endommager le circuit réfrigérant (IEC60335-2-89 :2002 et variantes)

Attention : Ne pas utiliser dispositifs électriques dans le compartiment alimentaire du meuble frigorifique. In cas de utilise, seulement si conseillé du fabricant (IEC60335-2-89 :2002 et variantes)

Attention : le meuble ne peut pas être utilisé par personnes (inclus enfants) avec réduit capacités physiques, sensorielles ou mentales, ou sans expérience ou connaissance, si ils ne sont pas été instruit sur l'usage du meuble. Ils doivent être contrôlé par une personne responsable pour leur sécurité.

Attention : Les enfants ne pouvons pas jouer avec le meuble frigorifique.

9 - Dégivrage du meuble et évaporation de l'eau de condensation

Le cycle de dégivrage, indispensable au bon fonctionnement du meuble frigorifique, est actionné par un thermostat mécanique qui en arrêtant momentanément le moto-condenseur permet à l'évaporateur de se libérer des éventuelles formations de glace. Le nombre de dégivrages à effectuer (de série, 4 dégivrages par 24 heures) est programmé en usine. Vérifier périodiquement le fonctionnement du dégivrage automatique des meubles frigorifiques. En cas de dysfonctionnement, appeler un technicien spécialisé. Les meubles frigorifiques ARGUS sont munis d'un système d'évaporation automatique de l'eau de dégivrage. Il est conseillé de contrôler au moins une fois par mois le niveau du bac d'évaporation placé dans le compartiment moteur (cette opération doit être effectuer avec meuble frigorifique éteint).

Attention: Tout réglage et/ou modification sont réservés exclusivement au personnel du service d'assistance.

Attention: Ne pas utiliser dispositifs mécaniques pour accélérer le dégivrage différent de les conseillé du fabricant (IEC60335-2-89 :2002 et variantes)

10 - Nettoyage du meuble frigorifique

Attention: Avant de commencer le nettoyage du meuble, débrancher l'alimentation électrique. Nettoyer périodiquement le meuble avec des détergents neutres et l'essuyer avec des chiffons doux. Ne pas utiliser de produits inflammables ou abrasifs, ne pas utiliser de jet d'eau direct pour nettoyer le meuble. Pour le nettoyage de la partie intérieure du meuble, utiliser des gants de protection de façon à éviter le contact direct de la peau avec les parties froides.

Attention: Ne faire redémarrer le meuble frigorifique qu'après avoir contrôlé que les différentes parties, auparavant enlevées ou pas, sont bien sèches. Remplir le meuble en suivant les indications du point 7.

11 - Entretien du meuble frigorifique

Attention: Il est conseillé de faire exécuter toutes les opérations d'entretien du meuble frigorifique par un personnel qualifié.

Attention: Avant de commencer l'entretien du meuble, débrancher l'alimentation électrique.

Attention: Toutes les autres opérations d'entretien qui ne sont pas décrites ici, y compris le remplacement des lampes fluorescentes, doivent être demandées aux centres d'assistance autorisés ou à du personnel autorisé.

Tous les mois, effectuer le nettoyage du condenseur en enlevant le grillage de protection antérieure (FIG. 16 page 4). Utiliser une brosse à poils rigides (mais non métallique) ou mieux encore un aspirateur. Éliminer toute la poussière et les résidus qui se sont déposés entre les ailettes en faisant attention à ne pas les endommager. Pendant le nettoyage du condenseur, utiliser des gants pour se protéger contre les coupures. Après les opérations de nettoyage, remettre en place les protections enlevées. Ne pas nettoyer le condenseur pendant longtemps comporte une augmentation de la consommation d'énergie et une diminution des performances du meuble. Après de longues périodes de fonctionnement, des accumulations de glace pourraient se former sur l'évaporateur et empêcher son bon fonctionnement. Tous les trois mois, effectuer le nettoyage général du meuble frigorifique. Pour cela, débrancher d'abord l'alimentation électrique et vider complètement le meuble. Attendre que la glace formée sur les ailettes de

l'évaporateur ait complètement fondu et ensuite le nettoyer soigneusement avec des brosses à poils souples. Là aussi, utiliser des gants pour se protéger contre des coupures. (Avant le redémarrage du meuble frigorifique, contrôler si les parois internes sont complètement sèches). Nous vous conseillons de faire effectuer, une fois par an, un contrôle général par un technicien frigoriste ou par du personnel qualifié.

12 - Situations d'Urgence

Attention - Dans le cas où le meuble frigorifique s'arrêterait ou ne se mettrait pas en marche :

- Vérifier qu'il n'y a pas de black-out électrique.
- Vérifier que la fiche est bien insérée dans la prise.
- Vérifier (si présent) que le dispositif de protection en amont de la prise de courant est bien inséré.

Si la cause de l'interruption électrique ne dépend pas de ces circonstances, appeler le centre d'assistance le plus proche et vider le meuble. Remettre les produits dans des chambres froides aptes à leur conservation.

Attention - Si le meuble frigorifique ne refroidit pas suffisamment :

- Vérifier si le condenseur est propre et s'il est capable d'exercer sa fonction d'échange de chaleur. Dans le cas contraire, lire le point 11.
- Vérifier si le meuble a été correctement chargé et si les bouches de prise d'air ne sont pas obstruées. Dans le cas contraire, lire le point 7.
- Vérifier si l'évaporateur du meuble n'est pas recouvert de glace. Dans le cas contraire, lire le point 11.
- Vérifier si le meuble frigorifique n'est pas en proximité de courants d'air ou de sources de chaleur (voir point 4).
- Vérifier si le meuble frigorifique est bien horizontal et si les conditions ambiantes respectent celles du point 4.

Si après les vérifications éventuelles, le problème persiste, appeler le centre d'assistance le plus proche.

Attention - En cas de fuite de Gaz ou d'incendie, ne pas s'approcher du compartiment du moteur, débrancher le meuble de l'alimentation électrique. Ne pas utiliser d'eau pour éteindre les flammes, mais uniquement des extincteurs à sec. Tous les matériaux qui constituent le meuble frigorifique sont ignifuges ou auto-extinctifs et non combustibles.

13. - Accessoires

Les meubles frigorifiques ARGUS peuvent avoir sur demande les accessoires suivants :

- Rideau de nuit
- Séparations en fil
- Balconnets en verre pour les étagères d'exposition
- Éclairage des étagères
- Porte-prix en aluminium ou plastic
- Dégivrage électrique (résistance blindée placée sur l'évaporateur).

Pour l'achat de l'un de ces accessoires, contacter le revendeur le plus proche ou directement le fabricant. Le montage du dégivrage électrique doit être effectué par du personnel qualifié.

14 - Assistance technique

Dans le cas où une intervention du personnel technique d'assistance serait nécessaire et s'il faut remplacer des pièces mécaniques, électriques ou les compresseurs, l'utilisateur devra contacter le fournisseur du meuble frigorifique et demander des pièces de rechange originales.

15 - Elimination du meuble

Dans le respect de l'environnement et en conformité aux normes en vigueur du pays, subdiviser les différentes parties du meuble pour la démolition et/ou la récupération.

Toutes les parties constituant le meuble ne sont pas assimilables aux déchets solides urbains à l'exception des parties métalliques qui ne sont pas considérées comme spéciales pour la plus part des pays de destination. En ce qui concerne les composants du circuit de réfrigération c'est-à-dire le gaz réfrigérant et les huiles pour la lubrification, ils ne doivent pas être dispersés dans la nature, mais récupérés dans des centres spécialisés.

Ce produit contient du HFC, c'est-à-dire des gaz fluorés, réfrigérant à haute valeur d'effet de serre (GWP), disciplinés par le protocole de Kyoto.

Le gaz contenu dans le polyuréthane expansé pour isolement thermique du meuble frigorifique est (R134A).

Oscartelle utilise dans les meubles produits avec unité frigorifique incorporée les types de réfrigérant suivants :

R 134a; GWP₍₁₀₀₎ = 1300

R 404A; GWP₍₁₀₀₎ = 3750

Cet appareil est fermé hermétiquement et la charge de réfrigérant est inférieure à 3 kg.

Il n'est donc pas soumis à l'obligation de livret d'installation, ni à de vérifications périodiques des fuites de réfrigérant (Décret du Président de la République n. 147 du 15 Février 2006, Art. 3 et 4).

16 - Déclaration du fabricant (Interdiction de mise en service)

Les modèles décrits peuvent également être assemblés avec d'autres machines pour former une installation soumise aux obligations de la **Directive 89/392/CEE**. Le Fabricant déclare donc qu'il n'est pas permis de mettre en service la machine si l'installation finale dans laquelle elle sera incorporée ou dont elle sera un des éléments, n'aura pas été identifiée et déclarée conforme aux exigences de la **Directive 89/392/CEE** et aux obligations légales portant

transposition du pays où elle est utilisée, c'est-à-dire, jusqu'à ce que la machine faisant objet de la présente déclaration soit un corps unique avec la machine finale.

17 – Instructions de canalisation

Pour obtenir la canalisation entre deux ou plusieurs meubles suivez les instructions mentionnées ci-dessous et voyez la FIG. 17 page 5.

- Rapprocher les comptoirs et régler les pieds d'appui pour obtenir un alignement parfait (Réf. 1).
- Insérer deux goupilles en fer D4x40 dans le décoratif supérieur en aluminium (Réf. 4a).
- Fixer les soubassements entre eux avec les quatre barres filetées M8 x 125, les écrous et les rondelles correspondants fournies avec le meuble (Réf. 2).
- Enlever les panneaux de fond où les montants viennent canalisés.
- Unir les bacs en insérant les vis dans les montants troués (Réf. 3), en fixant les équerres (Réf. 4b) avec 4 vis M8x60 et les écrous correspondants.
- Enfin assembler les panneaux de fond enlevés précédemment.

18 – Schéma passage câbles et conduites

Pour le schéma passage câbles et conduites, voir FIG.18 page 7.

19 - Schémas électriques

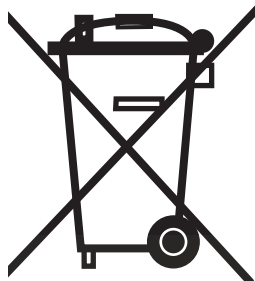
Pour le schéma électrique, voir FIG.19, 20 et 21 à page 8, 9 et 10.

20 - Déclaration de Conformité

Il est possible de demander une copie de conformité du produit en remplissant le formulaire téléchargeable à l'adresse internet: <http://www.oscartielle.it/conformity>

AVIS IMPORTANT

à lire avant l'installation et à conserver !



Pour ce produit de la Oscartielle S.p.A. s'applique la Directive 2002/96/CE DEEE (Déchets d'équipements électriques et électroniques) connue en Italie comme RAEE (Rifiuti da Apparecchiature Elettriche ed Elettroniche) et visant à freiner l'augmentation de ces déchets, à promouvoir leur recyclage, à réduire la quantité de déchets à éliminer.

Le symbole du bidon barré avec une croix qui apparaît sur l'étiquette du produit déclare :

- le produit a été mis en circulation après le 13 août 2005 ;
- le produit rentre dans l'obligation d'un ramassage séparé et il ne peut pas être traité comme un déchet domestique, ni être donné à la décharge.

C'est l'utilisateur qui est responsable de la livraison du produit, destiné à l'élimination, au centre de ramassage spécifié par l'autorité locale pour la réutilisation et le recyclage DEEE (RAEE) professionnels. En cas de remplacement du produit avec un autre nouveau, l'utilisateur peut demander au vendeur le retrait du vieux produit, indépendamment de sa marque.

C'est le fabricant qui est responsable de rendre faisable la réutilisation, l'élimination et le traitement de fin de vie de son propre produit par voie directe ou par l'intermédiaire du système collectif.

Les violations à la normative prévoient des sanctions spécifiques, établies en autonomie, avec sa propre législation, par chacun des états appartenant à la CE et contraignant conformément tous ceux dont la directive s'applique.

Oscartielle S.p.A. en considérant ce produit un DEEE (RAEE), se fait l'interprète des lignes guide d'Orgalime, en tenant compte de la transposition, de la part de la législation italienne, avec le DL n° 151 du 15 juillet 2005, aussi bien de la Directive 2002/96/CE, que de la Directive 2002/95/CE (RoHS) relative à la limitation de l'utilisation de certaines substances dangereuses dans les équipements électriques et électroniques.

Pour d'autres renseignements, contacter l'Autorité Municipale, le Vendeur, le Fabricant.

La directive ne s'applique pas au produit vendu hors de la Communauté Européenne.

Déclaration de conformité RoHS

OSCARTIELLE Spa con sede legale in Via Boffalora, 1/A – 24048 Treviolo (BG) ITALIE déclare sous sa propre responsabilité que ce meuble réfrigéré modèle **Argus** muni d'unité réfrigérante logée, répond à la prescription de la Directive 2002/95/CE (RoHS).

En tous les matériaux homogènes utilisés pour sa fabrication, la présence éventuelle de plomb, de mercure, de chrome hexavalent, de polybromobiphényle (PBB), ainsi que d'éther diphenylique polybromé (PBDE) n'atteint pas le 0,1% en poids ; celle de cadmium n'atteint pas le 0,01% en poids.

OSCARTIELLE S.p.A.
Daniele Marzaro

1 – Beschreibung des Kühlmöbels

Die Kühlmöbel ARGUS werden in kanalisierbaren Modulen mit einer Innennutzlänge von 937 mm (MODELL 100), 1250 mm (MODELL 133), 1875 mm (MODELL 200), 2500 mm (MODELL 250) und 3750 mm (MODELL 375) hergestellt. Die Betriebstemperatur des Möbels (für die Ausführung mit eingebautem Aggregat) variiert je nach der Möbellänge. Alle angeführten Möbel benützen ein Umluftkühlungssystem mit eingebautem und externem Aggregat. Die allgemeinen ästhetischen Merkmale und maximalen Abmessungen gehen deutlich aus der Abb. 1 auf Seite 1 und der TAB. 2 auf Seite 2 hervor.

2 - Transport des Kühlmöbels

Das Kühlmöbel ist auf einen Holzschlitten gebettet (auf Wunsch Verpackung in Holzverschlag), der den Umschlag mit Gabelstaplern erlaubt; der Umschlag darf nur von befähigten Technikern ausgeführt werden. Auf der Abb. 2 auf Seite 1 sind die Gewichte der Kühlmöbel entsprechend ihrer Längen, sowie die Ansetzstellen für den Gabelstapler beim Umschlag angegeben.

3 - Warenempfang und Einlagerung

Bitte kontrollieren Sie bei der Ankunft des Kühlmöbels, ob diese etwaige Schäden erlitten hat und prüfen Sie dann den Zustand der Verpackung. Sollte diese Zeichen einer Beschädigung aufweisen, prüfen Sie bitte den Inhalt in Gegenwart des Spediteurs. Die Kühlmöbel sind vor Unwetter geschützt bei einer Lagertemperatur zwischen -25°C und +55°C und einer Luftfeuchtigkeit zwischen 30% und 95 % aufzubewahren. Beim Auspacken große Vorsicht walten lassen, da in der Verpackung selbst Teile und/oder Zubehöre (Abstandhalter, etwaige Wandteile, usw.) zur Vervollständigung des Möbels eingefügt sind. Die Haltebügel und das Transportpalette (Abb. 4, Seite 2) von dem Kühlmöbel abnehmen, sowie den transparenten Umfangsschutz. Das Kühlmöbel ist genau an der gewünschten Stelle aufzustellen. Das Kühlmöbel immer nur verschieben, **niemals an den Seitenwänden ziehen!**

Achtung: Sollte die Ware bei Ihnen beschädigt eintreffen, verständigen Sie bitte sofort die Firma, denn etwaige verspätete Anzeigen entheben die Herstellerfirma von jeglicher Verantwortung. Die Herstellerfirma ist für keinen dem Kühlmöbel während dem Transport oder der Einlagerung zugefügten Schaden zuständig.

4 - Aufstellung und Umgebungsbedingungen

Das Möbel ist auf einen perfekt ebenen Boden aufzustellen; bei vollständiger Füllung darf das Möbel nicht wackeln (Abb.5, Seite2). Ein mangelhaftes Nivellieren kann den ordnungsgemäßen Betrieb des Kühlmöbels beeinträchtigen. Es ist ausdrücklich verboten das Kühlmöbel in Räumlichkeiten aufzustellen, in denen sich explosionsfähige Gasstoffe befinden.

Der Einsatz des Kühlmöbels im Freien oder unter Regen stellt einen unsachgemäßen Gebrauch dar (Abb. 3, Seite 2). Die Leistungen des Kühlmöbels beziehen sich (gemäß der internationalen Norm ISO 23953-1/2) auf ein Umgebungsklima jener Klasse, die eine Temperatur von 25°C bei einer relativen Feuchtigkeit von 60% Standardklima (3 ISO 23953-1/2) und 30°C bei einer relativen Feuchtigkeit von 55% Tropenklima (4 ISO 23953-1/2) vorsieht. Auf der Frontseite ist ausreichend Raum vorzusehen, um dem Kondensator einen angemessenen Luftumlauf zu gewähren (Abb.11, Seite3). Gegenstände vor dem Schutzgitter des Kondensators können den ordnungsgemäßen Betrieb des Kühlmöbels beeinträchtigen (Abb.6, Seite 2). Sollten die Umweltbedingungen von den vorgesehenen abweichen, oder sollten die Kühlmöbel Luftströmen über 0,2m/Sek. oder Wärmestrahlungen ausgesetzt sein, sind niedrigere Leistungen als die vorgesehenen zu akzeptieren. Diese Schwierigkeiten können umgangen werden, indem in der Planungsphase die tatsächlichen Werte der Umgebungsbedingungen für die Bestimmung der technischen und optionellen Materialparameter herangezogen werden und dem Installateur die tatsächlich erforderlichen Kühlleistungen mitgeteilt werden.

5 - Elektroanschluss

Der elektrische Anschluß soll unbedingt durch fachlich qualifiziertem Personal und gemäß den im Bestimmungsland des Kühlmöbels geltenden Normen für Elektrotechnik ausgeführt werden. Bitte siehe die elektrische Schema auf Seite 7-9.

Am Anfang der Speiseleitung, es ist notwendig eine allpolige magneto-thermische/differentiale Vorrichtung mit 3 mm Öffnen der Abschaltung und mit angemessener Abschaltleistung zu installieren.

Achtung: Vor dem Anschluss des Kühlmöbels an das Stromnetz sicherstellen, dass die Speisespannung der auf dem Kennschild angegebenen entspricht (berücksichtigen Sie bitte, dass die maximal zulässigen Schwankungen der Speisespannung +/- 10% betragen). Bitte prüfen Sie, ob der Elektroanschluss mit Kabeln angemessener Stärke und Länge für die Stromaufnahme seitens des Kühlmöbels erfolgt (Tab.1, Seite 3, die Klimaklasse 3 entspricht Umweltbedingungen von 25°C, 60% r.F. während die Klimaklasse 4 Umweltbedingungen von 30°C, 55% r.F. entspricht). Die Kühlmöbel Plug-In werden mit einem Stecker und Kabel von 2,5m Länge (Abb.7, Seite 2) geliefert, dieses Maß ist daher für einen Anschluss an eine Wandsteckdose nicht zu überschreiten. Der Anschluss des Kühlmöbels hat mit einer nur für dieses vorgesehenen, festen Steckdose zu erfolgen (bitte keine Verlängerungskabel oder Mehrfachsteckdosen verwenden). Das Kabel ist ordentlich, vor Stößen geschützt und weder in der Nähe von Flüssigkeiten oder Wasser, noch von Wärmequellen zu verlegen. Es darf nicht beschädigt sein (in einem solchen Fall

ist es von Fachpersonal gemäß den gesetzlichen Vorschriften zu ersetzen). Der Zugang zum Stecker ist auch bei aufgestelltem Kühlmöbel zu gewährleisten.

Achtung: Die Aufstellung hat in Übereinstimmung mit den Bestimmungen des Herstellers seitens fachlich qualifiziertem Personal und gemäß den im Bestimmungsland des Kühlmöbels geltenden Normen für Elektrotechnik (Normen und Gesetze bezüglich der Elektrosicherheit, Unfallverhütungs- und Brandschutzvorschriften, Richtlinien) zu erfolgen. Eine unsachgemäße Aufstellung kann Personen- und Sachschäden sowie an Tieren verursachen, für die der Hersteller keine Verantwortung übernimmt.

Die Erdung des Kühlmöbels ist verpflichtend. Der Hersteller lehnt bei mangelnder Beachtung dieser Unfallverhütungsvorschrift jegliche Verantwortung ab. Wird das Kühlmöbel nicht in ausreichender Nähe von Stromquellen aufgestellt, ist der elektrische Anschluss in Übereinstimmung mit den geltenden Normen auszuführen. Der Einsatz von Adaptersteckern ist bedingungslos untersagt. **Der Hersteller lehnt jegliche Verantwortung für etwaige Personen- oder Sachschäden ab, die von einer unsachgemäßen Aufstellung verursacht wurden.**

6 - Technische Daten

Dem Kühlmöbel ist ein Plastikbeutel beigelegt, der das vorliegende Betriebshandbuch enthält, das unbedingt aufzubewahren ist. In diesem sind die technischen Daten, die Schaltpläne und Tabellen bezüglich des Kühlmöbels enthalten.

Die technischen Daten der Kühlmöbels sind außerdem auf dem Kennschild (Abb.8, Seite 3) angegeben:

1. die Handelsbezeichnung des Kühlmöbels
2. dem Kühlmöbel entsprechenden Code
3. die Kennnummer des Kühlmöbels
4. die Speisespannung
5. die Speisefrequenz
6. der max. Stromverbrauch
7. der max. Stromverbrauch beim Abtauen
8. die elektrische Leistung für Standardbeleuchtung
9. die Nutz- Ausstellungsfläche
10. das Nutz-Befüllungsvermögen
11. der Typ des Kühlgases mit dem die Anlage läuft
12. die Masse des Kühlgases von jeder einzelnen Anlage
13. die Raumklimaklasse und die Bezugstemperatur (Thermometer trockenkugel)
14. die Klasse des Kühlmöbels entsprechend der Konservierungstemperatur für die Produkte
15. die Schutzklasse der Elektroanlage
16. die Kommissionsnummer, unter der das Kühlmöbel hergestellt wurde
17. die Auftragsnummer, unter die das Kühlmöbel in die Fertigung ging
18. das Baujahr des Kühlmöbels

Achtung: Das Kennschild und die Hinweisschilder dürfen niemals abgenommen werden. Der Hersteller lehnt jegliche Verantwortung ab, sollte dieser Hinweis nicht befolgt werden.

Es wird hiermit erklärt, dass die Einrichtung dem G.D. vom 25/01/1992 Nr. 108, Inkraftsetzung der EWG-Richtlinie 89/109 bezüglich mit Lebensmitteln in Kontakt kommenden Materialien und Gegenständen, entspricht.

7 - Befüllen und Einsatz des Kühlmöbels (Inbetriebnahme)

Sollte das Kühlmöbel während dem Aufstellen eine starke Neigung erfahren haben, vor der Inbetriebnahme mindestens drei Stunden abwarten, damit das Schmieröl sich wieder im Kompressor ansammeln kann! Bei einer Nichtbeachtung dieser Vorschrift kann der Motorkondensator nicht wieder gutzumachenden Schaden erleiden. Das Kühlmöbel darf erst nach Befolgung der Punkte 3 und 4 zum ersten Mal in Betrieb genommen werden. Bei ausgeschaltetem Kühlmöbel: außen und innen die Plastikhüllen abnehmen, anschließend eine erste Reinigung (gemäß den Angaben unter Punkt 10) vornehmen. Die Abstandhalter der Rückseite gemäß Abb. 13, Seite 4 anschrauben. Die abnehmbaren Ablagebretter gemäß den Anweisungen der Abb. 14, Seite 4 montieren, deren optimaler Abstand deutlich aus der Abb. 1 auf Seite 1 hervorgeht. Den Stecker in die Steckdose einführen (unter den unter Punkt 5 beschriebenen Voraussetzungen) und mit dem Schalter unter der Dekoration die Lichter und die Motoreinheit einschalten (Abb.12, Seite 3). Das leichte Motorengeräusch zeigt den Betrieb des Kühlmöbels an. Nach ungefähr drei Stunden nach der Inbetriebnahme kann das Kühlmöbel eingeräumt werden, der Thermometer im Innern des Kühlmöbels zeigt die Betriebstemperatur an (Abb.12, Seite 3). Das Kühlmöbel wurde für die Ausstellung von Lebensmitteln gebaut. Die Temperatur der in ihm ausgestellten Produkte soll erhalten bleiben und darf nicht absinken. Es ist daher mit Produkten zu befüllen, die schon auf ihre Konservierungstemperatur abgekühlt worden sind. Für eine optimale Konservierung der Produkte empfiehlt sich:

- Nicht die Schlitze für die Kälteverteilung, die eine korrekte Luftströmung garantieren, versperren (Abb.15, Seite 4).
- Beim Auffüllen eines schon teilweise befüllten Möbels (zusätzlich zur Beachtung der oben aufgeführten Punkte) ist es angebracht, die frischen Lebensmittel unter die schon vorhandenen zu legen.
- Während der Nachtstunden die Nachtdeckung (auf Wunsch verfügbar) einsetzen, diese erlaubt nicht nur eine bestmögliche Konservierung der ausgestellten Produkte, sondern auch eine Energieeinsparung.

Das Kühlmöbel ARGUS sind serienmäßig mit einer mechanischen Temperaturregelung ausgestattet, die Einstellung vom Thermostat und die Gasbefüllung sind schon im Herstellerwerk erfolgt, ein Eingreifen auf diese Einstellungen enthebt den Hersteller von jeglicher Verantwortung.

8 - Verbote und Vorschriften

Achtung: die Speisespannung von dem Kühlmöbeln abnehmen, wenn dies für lange Zeit nicht arbeitet. Der Schutzschalter vor der Steckdose soll den elektrischen Anschluss trennen.

Achtung: Das Möbel keinen Witterungseinflüssen aussetzen, für die Reinigung des Kühlmöbels niemals einen direkten Wasserstrahl einsetzen, das Möbel nicht mit nassen oder feuchten Händen oder Füßen berühren, noch benützen.

Achtung: Nicht die Schutzvorrichtungen oder Abdeckungen, zu deren Abnahme ein Werkzeug erforderlich ist abnehmen, niemals die Abdeckung der Elektroschalttafel abnehmen.

Achtung: Das Kühlmöbel nicht übermäßig belasten, nicht in das Innere des Kühlmöbels gehen.

Achtung: Nicht auf der Oberseite des Kühlmöbels gehen und Material ablegen.

Achtung: Nicht versuchen etwaige Eisbildungen mit spitzen Gegenständen zu entfernen.

Achtung: Die Kühlanlage bedingt keine chemische Änderung vom Abtauwasser des Möbels. Dieses Wasser kommt ausschließlich aus dem Wasserdampf der im Innern des Kühlmöbels zirkulierenden Luft. Auf jeden Fall ist es erforderlich, dass das von der Anlage erzeugte Wasser ständig über den Abfluss oder eventuell über Kläranlagen abgeführt wird, die den geltenden Gesetzen entsprechen.

Achtung: Jeder nicht ausdrücklich im vorliegenden Handbuch erläuterte Gebrauch ist als gefährlich zu betrachten und der Hersteller kann nicht für etwaige Schäden verantwortlich gemacht werden, die sich aus einem unsachgemäßen und unvernünftigen Einsatz ergeben.

Achtung: Das Kühlsystem nicht beschädigen (IEC60335-2-89:2002 und Veränderungen)

Achtung: Elektrische Vorrichtungen innen der Inseln verwenden, wenn nicht von dem Herstellern empfohlen (IEC60335-2-89:2002 und Veränderungen)

Achtung: Dieses Gerät kann nicht von Personen (Kinder eingeschlossen) mit gemachten physischen, sensorischen oder geistigen Geschicklichkeiten, oder ohne Erfahrung oder Kenntnis, verwendet werden, außer sie geschult über das Verbrauch des Geräts worden sind und unter Kontrolle von einer Person, die verantwortlich für seine Sicherheit, ist.

Achtung: Kinder sollen nicht mit dem Gerät spielen.

9 - Abtauen des Möbels und Verdunsten des Kondenswassers

Der für einen korrekten Betrieb des Kühlmöbels, unerlässlicher Abtauzyklus, wird von einem mechanischen Thermometer aktiviert, der es dem Verdampfer durch ein zeitweiliges Abschalten des Kondensatoraggregats erlaubt, sich von etwaigen Eisbildungen zu befreien. Die Anzahl der Abtauwagen (serienmäßig 4 Abtauwagen/24 Stunden) wird im Herstellerwerk eingestellt. Bitte prüfen Sie das automatische Abtauen der Kühlmöbel in regelmäßigen Zeitabständen und rufen Sie bei Betriebsstörungen einen Fachmann. Das Kühlmöbel ARGUS sind mit einem automatischen Verdampfungssystem des Kondenswassers ausgestattet. Es empfiehlt sich wenigstens einmal monatlich den Stand in der Verdampfungsschale im Motorraum zu kontrollieren (bei ausgeschalteter Kühlmöbel).

Achtung: etwaige Einstellungen oder Änderungen sind ausschließlich dem Kundendienst vorbehalten.

Achtung: um die Abtauwagen schneller zu machen, keine mechanische Vorrichtungen verwenden, außer die von Herstellern empfohlen (IEC60335-2-89:2002 und Veränderungen).

10 - Reinigung des Kühlmöbels

Achtung: vor der Reinigung des Kühlmöbels die Speisespannung abnehmen.

Das Kühlmöbel in regelmäßigen Zeitabständen mit neutralen Reinigungsmitteln waschen und mit trockenen Tüchern nachtrocknen. Dabei weder entflammbare, noch abrasive Produkte verwenden und zur Reinigung des Kühlmöbels keine direkte Wasserstrahlen einsetzen. Bei der Reinigung des Innenteils Schutzhandschuhe anlegen, um einen direkten Kontakt der Haut mit den kalten Teilen zu vermeiden.

Achtung: Das Kühlmöbel erst wieder einschalten, nachdem alle abnehmbaren und festsitzenden Teile vollständig trocken sind. Das Kühlmöbel gemäß den unter Punkt 7 erläuterten Angaben auffüllen.

11 - Wartung des Kühlmöbels

Achtung: Alle bezüglich der Wartung des Kühlmöbels beschriebenen Arbeitsgänge sind von Fachpersonal auszuführen. **Achtung:** Vor den Wartungsarbeiten des Kühlmöbels die Speisespannung abnehmen.

Achtung: Weitere hier nicht beschriebene Wartungsarbeiten, einschließlich dem Austausch der Leuchtstofflampen, sind Vertragskundendienststellen oder befähigtem Fachpersonal zu übertragen.

Der Kondensator ist monatlich zu reinigen, hierzu das vordere Schutzgitter (Abb. 16, Seite 4) abnehmen. Für die Reinigung eine Bürste mit harten Borsten (keine Metallbürste) verwenden oder noch besser einen Staubsauger und alle Schmutz- und Staubablagerungen zwischen den Flügeln entfernen, ohne letztere zu beschädigen. Bei der Reinigung des Kondensators Handschuhe zum Schutz vor etwaigen Verletzungen anlegen. Nach den Reinigungsarbeiten die abgenommenen Schutzvorrichtungen wieder einsetzen. Eine mangelnde Reinigung des Kondensators über längere Zeiträume bedingt einen höheren Energieverbrauch und einen Leistungsabfall des Kühlmöbels. Nach längeren Betriebszeiten können sich auf dem Verdampfer Eisbildungen ansammeln, die einen

ordnungsgemäßen Betrieb von diesem beeinträchtigen. Vierteljährlich ist eine Generalreinigung vorzunehmen. Hierzu die elektrische Spannung abnehmen und das Kühlmöbel vollständig ausräumen. Abwarten, bis das Eis auf den Verdampferflügeln vollständig abgetaut ist und diesen dann sorgfältig mit einer weichen Bürste reinigen. Auch in diesem Falle sind zum Schutz vor Verletzungen Handschuhe anzulegen (vor dem erneuten Einschalten des Kühlmöbels kontrollieren, ob die Innenwände vollkommen trocken sind). Wir empfehlen Ihnen einmal jährlich von einem Kühltechniker oder von Fachleuten eine Generalüberholung ausführen zu lassen.

12 - Notfallsituationen

Achtung: Sollte das Kühlmöbel außer Betrieb gehen oder nicht anlaufen:

- prüfen, ob es sich nicht um einen Stromausfall handelt.
- Prüfen, ob der Stecker ordnungsgemäß in seiner Steckdose sitzt.
- Prüfen (wo vorhanden), ob die etwaige Schutzvorrichtung vor der Steckdose eingeschaltet ist.

Ist die Betriebsunterbrechung auf keinen der obigen Gründe zurückzuführen, rufen Sie bitte die nächstliegende Kundendienststelle und räumen Sie das Kühlmöbel aus. Die Produkte sind zwischenzeitlich in einer Kühlzelle aufzubewahren.

Achtung: Die Kühlleistung des Kühlmöbels ist nicht ausreichend:

- Prüfen, ob der Kondensator sauber und in der Lage ist den Wärmeaustausch ordnungsgemäß auszuführen, andernfalls siehe Punkt 11.
- Prüfen, ob das Kühlmöbel ordnungsgemäß eingeräumt ist und ob die Luftöffnungen nicht versperrt sind, andernfalls siehe Punkt 7.
- Prüfen, ob der Verdampfer des Kühlmöbels vereist ist, andernfalls siehe Punkt 11.
- Prüfen, ob das Kühlmöbel Luftströmen oder Wärmequellen ausgesetzt ist (siehe Punkt 4).
- Die korrekte Nivellierung des Kühlmöbels kontrollieren und ob die Umgebungsbedingungen den Angaben unter Punkt 4 entsprechen.

Sollte nach den oben genannten Kontrollen die Betriebsstörung weiterhin bestehen, rufen Sie bitte die nächstliegende Kundendienststelle.

Achtung: Bei Undichtigkeiten der Gasleitung oder im Brandfalle nähern Sie sich bitte nicht dem Motorraum, sondern schalten Sie die Speisespannung zu dem Kühlmöbel aus. Im Brandfall zum Löschen kein Wasser verwenden, sondern nur den Feuerlöscher. Alle Materialien, aus denen das Kühlmöbel hergestellt ist, sind feuerhemmend oder selbstlöschend und jedenfalls nicht brennbar.

13 - Zubehör

Das Kühlmöbel ARGUS können auf Wunsch mit folgenden Zubehören ausgestattet werden:

- Nachrollo.
- Trenngittern für Wanne und für Etagen.
- Frontscheiben für Etagen.
- Beleuchtung der Ablagen.
- Preisschienen aus Aluminium bzw. PVC.
- Elektrische Abtauung (gekapselter Widerstand auf dem Verdampfer).

Zum Erwerb von einem der oben beschriebenen Zubehöre wenden Sie sich bitte an den nächstliegenden Händler oder direkt an die Herstellerfirma. Der Einbau der elektrischen Abtaueinrichtung ist von qualifiziertem Fachpersonal auszuführen.

14 - Kundendienst

Sollte der Eingriff seitens der Techniker vom Kundendienst erforderlich werden oder der Austausch von mechanischen und elektrischen Teilen oder von den Kompressoren, wenden Sie sich bitte an den Händler, bei dem das Kühlmöbel erworben wurde und verlangen sie den Einsatz von Originalersatzteilen.

15 – Demontage und Entsorgung des Kühlmöbels

Zum Schutz der Umwelt und in Übereinstimmung mit den in den Bestimmungsländern geltenden Normen muss das Kühlmöbel zur Entsorgung/Wiederverwendung zerlegt werden.

Mit Ausnahme der Metallteile, die in den meisten Bestimmungsländern nicht als Sonderabfall gelten, müssen alle restlichen Teile aus denen das Kühlmöbel gebaut wurde, als Sondermüll entsorgt werden. Die Bauteile der Kühlung, d.h. das Kühlgas und die Schmieröle, dürfen nicht in der Umwelt, sondern sind in den dafür vorgesehenen Sammelstellen zu entsorgen.

Dieses Produkt enthält FKW, d.h. Fluorkohlenwasserstoffe, ein Kühlmittel mit hohem Treibhauspotenzial (GWP), die vom Kyoto-Protokoll geregelt werden.

Der Gas enthält im Spur-Schaum für die Wärmeisolierung des Kühlregals ist (R134A).

Oscartielle benützt bei den Möbeln mit eingebautem Aggregat folgende Arten von Kühlmittel:

R 134a; GWP₍₁₀₀₎ = 1300

R 404A; GWP₍₁₀₀₎ = 3750

Dieses Gerät ist hermetisch abgedichtet und die Kühlmittelladung liegt unter 3 kg.

Es unterliegt daher weder der Pflicht eines Anlagenzulassungsscheins noch periodischen Prüfungen auf Kühlmittelverluste (D.P.R. Nr. 147 vom 15. Februar 2006 Art. 3 und 4).

16 - Erklärung seitens des Herstellers (Verbot der Inbetriebnahme)

Die oben beschriebenen Modelle werden auch für den Zusammenbau mit anderen Maschinen zur Bildung einer Anlage gemäß der **Richtlinie 89/392/EWG** hergestellt.

Der Hersteller erklärt hiermit, dass die Maschine nicht in Betrieb genommen werden darf, bis die Anlage, in die sie eingebaut wird oder von der sie einen Teil darstellen wird, identifiziert ist und deren Übereinstimmung mit den Bedingungen der **Richtlinie 89/392/EWG** und der nationalen Gesetzgebung zu deren Aufnahme erklärt ist, d.h. bis die Maschine, Gegenstand der vorliegenden Erklärung, nicht Teil der Endbestimmungsanlage ist.

17 – Zusammenbauanleitungen

Um zwei oder mehrere Wandkühlregalen zusammenzubauen, siehe Seite 5 Abb. 17 und bitte folgende Hinweise beachten.

- Die Möbeln nebeneinander stellen und die Gewindefüße drehen um eine perfekte Ausrichtung zu erreichen (Ref. 1).
- Die zwei Metallstifte D4x40 in der obere Blende aus Aluminium einsetzen (Ref. 4a)
- Die Grundgestelle mittels der 4 Gewindestangen M8x125 und den entsprechenden Stützringen und Muttern verbinden und befestigen (Ref. 2).
- Die Rückwände neben den Pfosten entfernen um der Zusammenbau zu ermöglichen.
- Die Wannens mit den Schrauben in den gelöcherten Pfosten befestigen (Ref. 3) und mit den Befestigungslaschen (Ref. 4b) die 4 Schrauben M8x60 und die zugehörige Bolzen verbinden.
- Endlich die Rückwände wieder zusammenbauen.

18 – Schema für Kabeln und Leitungsanlage

Die Schema für Kabeln und Leitungsanlage ist auf Seite 7, Abb. 18.

19 - Elektrische Schaltpläne

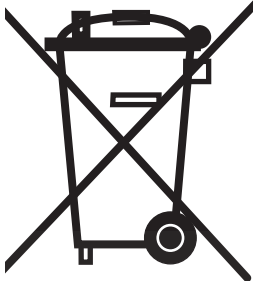
Die Schaltpläne sind auf Seite 8, 9 und 10, Abb. 19, 20 und 21.

20 - Übereinstimmungserklärung

Die Konformitätserklärung des Produktes kann angefordert werden; dazu das Formular unterfolgender Web-Adresse ausfüllen: <http://www.oscartielle.it/conformity>

WICHTIGER HINWEIS

Bevor Installation lesen und danach aufbewahren.



Dieses Produkt von Oscartielle S.p.A. fällt unter die Richtlinie 2002/96/CE WEEE (Waste Electrical and Electronic Equipment), die in Italien als RAEE (Rifiuti da Apparecchiature Elettriche ed Elettroniche) bekannt ist. Sie dient dem Zweck, die Förderung der Wiederverwertung und die stoffliche Verwertung zur Reduzierung der zu beseitigenden Abfallmenge zu reduzieren.

Das Symbol mit der Tonne und dem Kreuz auf dem Produktschild bedeutet:

- dass das Produkt nach dem 13. August 2005 in Umlauf gebracht wurde;

- dass das Produkt getrennt entsorgt werden muss und weder als Hausmüll noch in der Mülldeponie entsorgt werden darf.

Es ist Pflicht des Benutzers, das zu entsorgende Produkt der von der örtlichen Behörde befähigten Sammelstelle zur Entsorgung und zum Recycling WEEE (RAEE) zu übergeben. Bei Ersatz des Produkts mit einem neuen, kann der Benutzer beim Verkäufer die Rücknahme des alten Geräts fordern und dies unabhängig von der Marke.

Es ist Pflicht des Herstellers, das Recycling und die Behandlung nach Lebenslauf seines Produkts auf direkte Weise oder mittels Sammelstellen machbar zu machen.

Eine Verletzung dieser Richtlinie sieht besondere Strafen vor, die von jedem einzelnen Staat, der Mitglied der EG und folglich an die o.g. Richtlinie gebunden ist, mit eigenen Gesetzgebungen geregelt werden.

Oscartielle S.p.A. bezeichnet sein Produkt als ein Produkt WEEE (RAEE) und bezieht sich auf die Richtlinien Orgalime und dies unter Beachtung der Umsetzung seitens der italienischen Gesetzgebung, mit Verordnung D.Lgs. Nr.151 vom 15. Juli 2005, der Richtlinie 2002/96/EG und 2002/95/EG (RoHS) betreffend den Einsatz von gefährlichen Stoffen bei elektrischen und elektronischen Geräten.

Für nähere Informationen muss die Gemeindebehörde vor Ort, der Verkäufer und Hersteller zur Rate gezogen werden.

Die Richtlinie wird bei Produkten, die an Länder, die nicht Mitglieder der Europäischen Union sind, nicht angewendet.

RoHS Konformitätserklärung

OSCARTIELLE Spa, Via Boffalora, 1/A – 24048 Treviolo (BG) ITALIA erklärt unter eigener Verantwortung, dass dieses Kühlmöbel **Argus** mit einem eingebautem Kühlaggregat ausgestattet ist und den Anforderung der Richtlinie 2002/95/EG (RoHS) entspricht.

Bei allen zur Herstellung eingesetzten, homogenen Materialien erreicht die evtl. Anwesenheit von Blei, Quecksilber, sechswertigem Chrom, polybromiertem Biphenyl (PBB), polybromiertem Diphenylether (PBDE) nicht das Gewicht von 0,1% sowie Cadmium nicht das Gewicht von 0,01%.

OSCARTIELLE S.p.A.
Daniele Marzaro

1 - Descripción de la cámara

Las exhibidoras refrigeradas ARGUS se fabrican en módulos canalizables que tienen una longitud útil interna de 937 mm (MODELO 100), 1250 mm (MODELO 133), 1875 mm (MODELO 200), 2500 mm (MODELO 250) y 3750 mm (MODELO 375). La temperatura de funcionamiento del mueble (para la versión grupo incorporado) varía según la longitud del mueble. Todos los muebles mencionados poseen un sistema de refrigeración ventilada por aire forzado con grupo compresor incorporado y externo. Las características estéticas generales y las dimensiones máximas están claramente ilustradas en la FIG. 1 de la pág. 1 y en la TAB. 2 de pág. 2.

2 - Desplazamiento de la cámara

El mueble está provisto de patines de madera (o embalaje en jaula a petición del cliente) que permiten desplazarlo con carretillas elevadoras de horquilla. El desplazamiento debe ser llevado a cabo exclusivamente por técnicos autorizados. Los pesos de los muebles según las distintas longitudes y los puntos de enganche de las horquillas para el desplazamiento están ilustrados en la FIG. 2 de la pág. 1.

3 - Recepción y almacenamiento

A la entrega del mueble, hay que asegurarse que no haya sufrido daños durante el transporte, comprobando las condiciones del embalaje. Si éste último presenta daños, comprobar el contenido en presencia del transportista. El mueble debe quedar protegido de la intemperie, la temperatura de almacenaje deberá estar comprendida entre los -25°C y los +55°C. La humedad del aire debe estar entre 30% y 95%. Las operaciones de desembalaje hay que llevarlas a cabo con extremo cuidado ya que dentro del embalaje se encuentran piezas y/o accesorios necesarios para completar la exhibidora (distanciadores, bordes, etc). Quitar las fijaciones del mueble y el pallet de transporte (FIG. 4 pág. 2) y sacar las protecciones transparentes que la rodean. Colocar la exhibidora exactamente en el lugar de instalación deseado. Para mover el mueble **¡no tirar nunca de los laterales!**

Atención: En el caso de que la mercancía llegase dañada hay que advertir a la empresa inmediatamente. En caso contrario la empresa queda eximida de cualquier responsabilidad. Cualquier daño que haya sufrido el mueble durante el transporte y el almacenaje no se puede atribuir a la Empresa fabricante.

4 - Instalación y condiciones ambientales

La exhibidora tiene que apoyarse en un suelo totalmente plano. Una vez llena no debe oscilar (FIG. 5 pág. 2). Una nivelación incorrecta puede perjudicar el funcionamiento del mueble refrigerado. Queda expresamente prohibido montar el mueble en espacios donde haya sustancias gaseosas explosivas. También se considera uso impropio utilizar el mueble al aire libre o exponerlo a la lluvia (FIG. 3 pág. 2). Las prestaciones del mueble se refieren a la clase climática ambiental (según la normativa internacional ISO 23953-1/2), que prevé una temperatura ambiente de 25°C con una humedad relativa del 60% para el estándar (3 ISO 23953-1/2) y 30°C con humedad relativa del 55% para el tropical (4 ISO 23953-1/2). Se necesita un espacio frontal adecuado para garantizar una buena circulación de aire en el condensador (FIG. 11 pág. 3). La presencia de objetos delante de la rejilla de protección del condensador perjudicaría el correcto funcionamiento del mueble refrigerado (FIG. 6 pág. 2). Si las condiciones ambientales difieren de las previstas, o si las cámaras están expuestas a corrientes de aire superiores a 0,2 m/seg., o a radiaciones de calor, las prestaciones serán inferiores a las definidas. Es posible resolver este inconveniente notificando los valores ambientales reales antes de la definición del proyecto, para poder modificar si fuera necesario los parámetros técnicos y opcionales del material. Habrá que informar al instalador de las potencias frigoríficas realmente necesarias.

5 - Conexión eléctrica

Atención: la instalación tiene que realizarse por personal calificado, en conformidad con las normativas eléctricas vigentes. Para la conexión eléctrica consultar el esquema a pág. 7-9.

Se necesita instalar al inicio de l'alimentación un dispositivo omnipolar magnetotérmico/diferencial con abertura contacto de 3 mm y poder de interrupción adecuado.

Atención: Antes de conectar el mueble a la corriente, comprobar que la tensión de alimentación corresponda a la que se indica en la placa de matrícula (tener en cuenta que las variaciones máximas de la tensión de alimentación permitidas son del +/- 10%). Comprobar que la instalación eléctrica tenga cables de sección y longitud capaces de soportar la corriente y la potencia absorbida del mueble refrigerado (TAB. 1 pág. 3, la clase climática 3 corresponde a un ambiente a 25°C RH 60%, mientras que la clase climática 4 a un ambiente a 30°C RH 55%). Los muebles plug-in están dotadas de enchufe y cable de 2,5 m de longitud (FIG. 7 pág. 2) por lo cual será necesario atenerse a esta medida para conectar el enchufe a la pared. La exhibidora debe conectarse directamente a una toma de corriente fija (no con alargaderas ni tomas múltiples). El cable tiene que estar bien tensado, en una posición al reparo de posibles golpes, no debe estar cerca de líquidos, agua, ni fuentes de calor, hay que tener cuidado de no deteriorarlo (en cuyo caso tiene que ser cambiado por personal cualificado como previsto por la legislación). El enchufe tiene que resultar de fácil acceso también después de la instalación del mueble.

Atención: Hay que realizar la instalación según las indicaciones del fabricante, la tiene que llevar a cabo personal calificado y en conformidad con las normativas eléctricas en vigor de los países de destino del mueble (Normas y leyes de seguridad eléctrica, Normas de prevención de accidentes y antincendio, directivas varias). Una instalación

incorrecta puede causar daños a personas, animales o cosas, en cuyo caso el fabricante no tiene ninguna responsabilidad. Es obligatorio conectar el mueble a tierra. El fabricante declina toda responsabilidad en el caso de que no se respete esta norma de prevención de accidentes. En el caso de que el mueble deba instalarse lejos de tomacorrientes, preparar un enlace conforme a las normas vigentes. Está absolutamente prohibido usar enchufes adaptadores.

El fabricante declina toda responsabilidad por los posibles daños a personas o cosas provocados por una incorrecta instalación.

6 - Características técnicas

En el embalaje del mueble se incluye una bolsa de plástico que contiene el presente manual de instrucciones, el cual tiene que conservarse obligatoriamente. En el mismo se incluyen datos técnicos, esquemas eléctricos y tablas correspondientes al mueble.

Los datos técnicos del mueble están además incluidos en la placa de matrícula (FIG. 8 pág. 3), como se explica a continuación:

1. Designación comercial del mueble frigorífico
2. Código correspondiente al mueble frigorífico
3. Número de matrícula del mueble frigorífico
4. Tensión de alimentación
5. Frecuencia de alimentación
6. Potencia máxima absorbida
7. Potencia máxima absorbida en la fase de descongelación
8. Potencia de iluminación estándar
9. Superficie de exposición útil
10. Volumen de carga útil
11. Tipo de gas refrigerante con el que funciona la instalación
12. Masa de gas refrigerante con la que se carga cada instalación
13. Clase climática ambiental y temperatura de referencia (temperatura ampolla seca)
14. Clase del mueble frigorífero según la temperatura de conservación del producto
15. Clase de protección de la instalación eléctrica
16. Número de partida en que se ha producido el mueble frigorífico
17. Número de pedido con el que entró en producción el mueble frigorífico
18. Año de producción del mueble frigorífico

Atención: La placa de matrícula y las etiquetas de advertencia no se pueden quitar bajo ningún concepto. El fabricante declina toda responsabilidad si no se respeta esta advertencia.

Se declara que el equipo es conforme al Decreto Legislativo (Italia) del 25/01/1992 n° 108, en aplicación de la Directiva CEE 89/109 sobre los materiales y objetos destinados a entrar en contacto con productos alimenticios.

7 - Carga del producto y utilización del mueble (puesta en funcionamiento)

Si la exhibidora ha sufrido inclinaciones importantes durante su colocación, hay que esperar tres horas como mínimo antes de ponerla en marcha para que el aceite lubricante se recoja en el compresor. Si no se observa esta prescripción el moto condensante podría sufrir daños irreparables. La exhibidora se podrá poner en funcionamiento por primera vez sólo tras haber completado los puntos 3 y 4. Mientras todavía está apagada, quitar las protecciones de película de plástico que se encuentran por dentro y por fuera, y limpiar las superficies (siguiendo las indicaciones del punto 10). Atornillar los distanciadores de las espaldas como se ilustra en la FIG. 13 de la pág. 4. Montar los estantes móviles siguiendo las instrucciones ilustradas en la FIG. 14 de la pág. 4, la distancia correcta entre los estantes resulta bien visible en la FIG. 1 de la pág. 1. Enchufar la exhibidora a la toma de corriente (según las condiciones descritas en el punto 5) y accionar el interruptor de las luces y el grupo motor, situado bajo la aleta decorativa (FIG. 12 pág. 3). El motor emitirá un leve ruido para indicar que el mueble se ha puesto en funcionamiento. Unas tres horas después de su puesta en funcionamiento se puede cargar el producto, el termómetro situado dentro del mueble (FIG. 12 pág. 3) indicará la temperatura de ejercicio. El mueble ha sido realizado para la exposición de géneros alimentarios, para conservar su temperatura y no tiene que bajarla, por lo que hay que introducir el producto sólo cuando ya se está enfriado a la correspondiente temperatura de conservación. Para una mejor conservación del producto se aconseja:

- No obstruir las ranuras de distribución del frío que garantizan que el aire fluya correctamente (FIG. 15 pág. 4).
- Cuando se carga una exhibidora que está ya parcialmente llena de mercancía, además de respetar los niveles anteriormente indicados, conviene colocar los nuevos productos debajo de los que ya estaban expuestos.
- Durante el horario nocturno utilizar la cortina nocturna (disponible a petición del cliente), que además de contribuir a la conservación de los productos expuestos, ayudan al ahorro energético.

Las exhibidoras ARGUS traen montado de serie un mando de la temperatura mecánico, la regulación del termostato y la carga de gas que se configuran en la fábrica. La manipulación de esta configuración exime al fabricante de toda responsabilidad.

8 - Prohibiciones y prescripciones

Atención: desconectar el mueble de la alimentación eléctrica si eso no trabaja por largo tiempo. El interruptor antes de la toma de corriente tiene que seccionar la alimentación eléctrica.

Atención: No exponer el mueble a agentes atmosféricos, no utilizar en ningún caso chorros de agua directos para limpiarlo, no tocar ni usar el mismo con las manos o los pies mojados o húmedos.

Atención: No quitar las protecciones o cubiertas que requieren el empleo de herramientas, no retirar en ningún caso la tapa del cuadro eléctrico.

Atención: No cargar el mueble con pesos excesivos y en ningún caso meterse dentro de la exhibidora.

Atención: No caminar y apoyar material en la parte superior de la exhibidora.

Atención: No intentar eliminar con objetos metálicos puntiagudos el hielo que se haya podido formar.

Atención: El equipo de refrigeración no aporta ninguna variación química a la naturaleza del agua de descongelación producida por el mueble. El agua proviene exclusivamente del vapor contenido en el aire que circula en su interior. De todas formas, hay que descargar siempre el agua producida por el equipo a través de la red de desagüe o de instalaciones de depuración si existieran, de acuerdo con las leyes vigentes.

Atención: Cualquier uso que no se haya indicado explícitamente en este manual debe considerarse peligroso y el fabricante no puede ser considerado responsable de los posibles daños provocados por un uso impropio, erróneo o insensato.

Atención: No dañar el circuito refrigerante (IEC60335-2-89:2002 y variantes)

Atención: No utilizar dispositivos eléctricos a l'interior del compartimento alimentario de la isla frigorífica, si no han sido recomendados del fabricante (IEC60335-2-89:2002 y variantes)

Atención: El equipo no debe ser utilizado para personas con capacidades físicas, sensoriales y mentales reducidas, o sin experiencia o conocimiento, si no han echo instruidas sobre el uso del equipo y estan controladas de una persona responsable para sus seguridad.

Atención: Los niños no pueden jugar con el equipo.

9 - Descongelación del mueble y evaporación del agua de condensación

El ciclo de desescarche, indispensable para el buen funcionamiento del mueble refrigerado, se acciona mediante un termostato mecánico, que deteniendo temporalmente el moto-condensador, permite que el evaporador se libere de las posibles acumulaciones de hielo. La frecuencia de los desescarches se configura en la fábrica (de serie nº 4 desescarches cada 24 horas). Comprobar periódicamente que la descongelación automática de los muebles funcione correctamente, y en caso contrario llamar a un técnico especializado. Las exhibidoras ARGUS están dotadas de un sistema de evaporación automática del agua de descongelación. Conviene controlar por lo menos una vez al mes el nivel de la cubeta evaporante situada en el local del motor (esta operación hay que realizarla con la cámara apagada).

Atención: Cualquier regulación o modificación está reservada estrictamente al personal de asistencia.

Atención: No utilizar dispositivos mecánicos o otros para acelerar el desescarche, si no han sido recomendados del fabricante (IEC60335-2-89:2002 y variantes)

10 - Limpieza del mueble

Atención: Antes de realizar la limpieza del mueble, desenchufarlo de la corriente eléctrica.

Limpiar periódicamente el mueble con detergentes neutros y secar con paños suaves. No usar productos inflamables ni abrasivos, ni realizar la limpieza con chorros de agua directos. Cuando se realice la limpieza de la parte interior del mueble, usar guantes para proteger la piel del contacto directo con las partes frías.

Atención: Volver a poner en marcha el mueble sólo después de comprobar que todas las partes, hayan sido o no desmontadas, estén bien secas. Volver a cargar el mueble siguiendo las indicaciones del punto 7.

11 - Mantenimiento del mueble

Atención: Todas las operaciones descritas de mantenimiento del mueble conviene que las lleve a cabo personal cualificado.

Atención: Antes de realizar operaciones de mantenimiento en el mueble, desenchufar de la corriente.

Atención: Cualquier otra operación de mantenimiento que no haya sido descrita en los puntos anteriores, incluida la sustitución de las lámparas fluorescentes, hay que ponerla en manos de los centros de asistencia autorizados o de personal habilitado.

Cada mes hay que realizar la limpieza del condensador, retirando la rejilla de protección anterior (FIG. 16 pág. 4). Usar un cepillo de cerdas rígidas (no metálicas) o aún mejor, un aspirador, para eliminar todos los depósitos de polvo y residuos depositados entre las aletas, teniendo cuidado de no deteriorarlas. Cuando se realiza la limpieza del condensador, usar guantes para protegerse de posibles cortes. Una vez completadas las operaciones de limpieza, volver a colocar las protecciones en su sitio correctamente. Si se deja el condensador sucio durante largas temporadas se provoca un mayor consumo de energía y un rendimiento escaso del mueble. El evaporador, tras largos periodos de funcionamiento, podría acumular hielo impidiendo un correcto funcionamiento. Cada tres meses realizar la limpieza general, por lo tanto, desconectar eléctricamente y vaciar completamente el mueble. Esperar a que el hielo que se ha formado en las aletas del evaporador se derrita por completo, y a continuación limpiarlo con cuidado con un cepillo de cerdas blandas, usando guantes de protección contra cortes (comprobar antes de volver a

poner en marcha que las paredes internas del mueble estén completamente secas). Se aconseja que una vez al año se realice un control general por parte de un técnico de refrigeración o de personal cualificado.

12 - Situaciones de emergencia

Atención: En el caso que la exhibidora se parase de repente o no se pusiera en marcha:

- Comprobar que no se haya producido un corte de suministro eléctrico.
- Comprobar que el enchufe esté perfectamente introducido en el tomacorriente.
- Comprobar (si existe) que el dispositivo de protección situado por delante del tomacorriente esté accionado.

Si el motivo de la parada no depende de estos factores, llamar al centro de asistencia más cercano y vaciar el mueble, guardando el producto en las cámaras preparadas para el mantenimiento y la conservación.

Atención: En el caso de que el mueble no enfríe suficientemente:

- Comprobar que el condensador esté limpio y que pueda cumplir su función de intercambio de calor; de lo contrario leer el punto 11.
- Comprobar que el mueble haya sido cargada correctamente y que las tomas de aire no estén obstruidas, de lo contrario, leer el punto 7.
- Comprobar que el evaporador del mueble no esté cubierto de hielo, de lo contrario leer el punto 11.
- Comprobar que el mueble no se encuentre cerca de corrientes de aire o de fuentes de calor (véase el punto 4).
- Comprobar que el mueble esté colocado totalmente plano y que las condiciones ambientales respeten las indicaciones del punto 4.

Si el problema persiste tras estas comprobaciones, ponerse en contacto con el centro de asistencia más cercano.

Atención: En caso de incendio o de fuga de gas, alejarse del motor y desconectar el mueble de la corriente. No usar agua para apagar las posibles llamas, sino únicamente extintores secos. Todos los materiales que forman el mueble son ignífugos o autoextinguibles e incombustibles.

13 - Accesorios

Las exhibidoras ARGUS pueden completarse con los siguientes accesorios a petición del cliente.

- Cortina nocturna.
- Rejillas divisoras.
- Barandillas de cristal para los estantes expositores.
- Iluminación de los estantes.
- Portaprecios de aluminio o plástico.
- Desescarche eléctrico (resistencia blindada situada en el evaporador).

En caso de estar interesados en la compra de alguno de los accesorios anteriormente indicados, ponerse en contacto con el distribuidor más cercano o directamente con la empresa fabricante. El montaje de la descongelación eléctrica debe ser realizado exclusivamente por personal cualificado.

14 - Asistencia técnica

Cuando se necesite la intervención de personal técnico de asistencia o cuando se necesite la sustitución de componentes mecánicos, eléctricos o compresores, el usuario deberá ponerse en contacto con el proveedor donde haya comprado el mueble, para solicitar los recambios originales.

15 - Demolición y eliminación del mueble

Para el respeto ecológico del ambiente y en conformidad con las normas vigentes de cada país, subdividir las partes del mueble para su eliminación y/o recuperación.

Las partes que constituyen el mueble no son asimilables a los desechos sólidos urbanos, excepto las partes metálicas que no resultan especiales en la mayor parte de los países de destino. Con respecto a los componentes del circuito de refrigeración, es decir, el gas refrigerante y los aceites de lubricación, no pueden eliminarse en el ambiente sino que deben ser recogidos en centros especializados.

Este producto contiene HFC, es decir gases fluorados, un refrigerante con elevado valor de efecto invernadero (GWP), disciplinados por el protocolo de Kyoto.

El gas contenido en poliuretano celular para el aislamiento térmico del mueble es (R134A).

Oscartielle utiliza, en los muebles con unidad frigorífica incorporada, los siguientes tipos de refrigerante :

R 134a; GWP₍₁₀₀₎ = 1300

R 404A; GWP₍₁₀₀₎ = 3750

Este equipo está herméticamente sellado y la carga de refrigerante es inferior a 3 kg.

Por lo tanto no está sometido a la obligación del manual de instalación ni a controles periódicos de refrigerante (D.P.R. n. 147 del 15 Febrero de 2006 Art. 3 y 4).

16 - Declaración del fabricante (Prohibición de puesta en servicio)

Los modelos anteriormente descritos han sido construidos también para poder ser ensamblados con otras maquinarias y componer una sola máquina, contemplado en la **Directiva 89/392/CEE**. Por lo tanto el fabricante declara que no se permite poner en servicio la maquinaria hasta que la máquina en la que será incorporada o de la que pasará a formar parte no haya sido definida y se haya declarado la conformidad a las condiciones de la **Directiva**

89/392/CEE y a la legislación nacional que la transpone, es decir, hasta que la maquinaria a la que se refiere la presente declaración no forme un cuerpo único con la máquina final.

17 – Instrucciones de ensamblaje

Para ensamblar dos o más vitrinas Argus entre sí, atenerse a las instrucciones que se indican a continuación y ver la FIG. 17 de la pág. 5.

- Poner los mostradores uno al lado del otro y alinearlos perfectamente haciendo girar los pies reguladores (Ref.1).
- Introducir las dos clavijas de hierro en el decorativo superior de aluminio (Ref. 1).
- Enganchar las bases entre sí con las cuatro barras roscadas M8x125 y las 8 tuercas y arandelas correspondientes (Ref. 2) entregadas con el mueble.
- Quitar los respaldos cerca de los montantes que deben ser ensamblados.
- Unir las cubas introduciendo los tornillos en los agujeros de los montantes (ref. 3) y fijando las placas (ref. 4b) con 4 tornillos M8x60 y las relativas tuercas.
- Al fin ensamblar los respaldos quitados anteriormente.

18 – Esquema pasaje cables y tuberías

El esquema pasaje cables y tuberías se puede consultar en la pág. 7 FIG. 18.

19 - Esquemas eléctricos

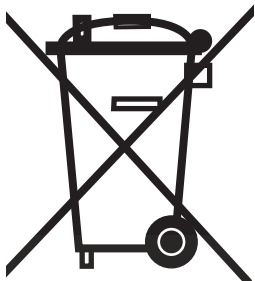
Los esquemas eléctricos se pueden consultar en la pág. 8, 9 y 10, FIG. 19, 20 y 21.

20 - Declaración de Conformidad

Se puede pedir una copia de la declaración de conformidad del producto rellenando el formulario presente en la dirección de Internet: <http://www.oscartielle.it/conformity>

AVISO IMPORTANTE

Leer antes de la instalación y conservación



Este producto de Oscartielle S.p.A. cumple con la Directiva 2002/96/CE WEEE (Waste Electrical and Electronic Equipment) conocida en Italia como RAEE (Rifiuti da Apparecchiature Elettriche ed Elettroniche), con el objetivo de limitar el aumento de dichos residuos, promover el reciclaje, disminuir la eliminación.

El símbolo del contenedor marcado con una cruz que aparece en la placa del producto declara que:

- el producto se ha puesto en circulación después del 13 de agosto de 2005;
- el producto tiene que considerarse en la recogida selectiva y no se puede tratar como un residuo doméstico ni entregarse en el vertedero.

El utilizador es responsable de entregar el producto, destinado a su eliminación, al centro de recogida especificado por la Autoridad local para la recuperación y reciclaje WEEE (RAEE) profesionales. Si el producto se sustituye con otro nuevo, el utilizador puede solicitar al vendedor que retire el viejo, independientemente de la marca.

El fabricante es responsable de hacer factible la recuperación, eliminación y tratamiento al final de la vida del producto, en vía directa o por medio de un sistema colectivo.

Si se infringe la normativa se aplicarán sanciones específicas, establecidas autónomamente, según la legislación de cada estado perteneciente a la CE y vinculando conformemente a todos los que están sometidos a dicha normativa.

Oscartielle S.p.A. considerando su producto como WEEE (RAEE) se hace ejecutor de las líneas guías de Orgalime, teniendo en cuenta la recepción por parte de la legislación italiana, con el D.L. n° 151 del 15 de Julio de 2005, tanto de la Directiva 2002/96/CE como la 2002/95/CE (RoHS), correspondiente al uso de sustancias peligrosas en los aparatos eléctricos y electrónicos.

Para más informaciones contactar su Autoridad Municipal, al Vendedor, al Fabricante.

La directiva no se aplica al producto vendido fuera de la Comunidad Europea.

Declaración de conformidad RoHS

OSCARTIELLE Spa calle Boffalora, 1/A – 24048 Treviolo (BG) ITALIA declara bajo su responsabilidad que este mueble refrigerado, modelo **Argus** con unidad refrigerante incorporada, responde a las prescripciones de la Directiva 2002/95/CE (RoHS).

En todos los materiales homogéneos utilizados para su fabricación, la posible existencia de plomo, mercurio, cromo hexavalente, polibromobifenilos (PBB), y también difenil éter (PBDE) no alcanza en peso el 0,1%; el de cadmio no alcanza en peso el 0,01%.

OSCARTIELLE S.p.A.
Daniele Marzaro

1 – Описание витрины

Холодильные витрины ARGUS состоят из устанавливаемых в единую линию модулей, внутренняя длина которых составляет 937 мм (модель 100), 1250 мм (модель 133), 1875 мм (модель 200), 2500 мм (модель 250) и 3750 мм (модель 375); температурный режим витрин (для исполнений с встроенным компрессором) меняется в зависимости от длины витрины. На всех вышеуказанных витринах предусмотрена система охлаждения с принудительной вентиляцией, а также встроенный и вынесенный компрессор. Общие эстетические характеристики и габариты подробно указаны на рис. 1 на стр. 1 и в Таб. 2 на стр. 2.

2 - Перевозка прилавка

Прилавок снабжён деревянными каретками (по заказу, может быть упакован в ящик), которые позволяют перемещать его с помощью вилочного погрузчика, перемещение прилавка должно выполняться только соответствующими техническими специалистами. Вес прилавков различной длины и точки введения вил для передвижения, обозначены на стр. 1, РИС. 2.

3 - Получение и складирование

При получении, убедитесь в том, что прилавок не был повреждён во время перевозки, в первую очередь проверяя его упаковку. Прилавок должен быть защищён от непогоды, температура складирования должна быть между -25°C и $+55^{\circ}\text{C}$, влажность воздуха должна быть в пределах 30% и 95%. Распаковка должна выполняться с особой осторожностью, так как внутри упаковки находятся детали и/или принадлежности необходимые для комплектации прилавка (прокладки, бортики и т.д.). Отсоединить прилавок от кронштейна и от паллета (Р ИС. 4, стр. 2) и снять прозрачные периметральные защиты. Расположить прилавок точно в месте желаемой установки. **При перемещении запрещается тянуть прилавок за боковую опорную стенку!**

Внимание: В случае, если товар поступит с повреждениями, немедленно сообщить об этом на фирму, возможная задержка сообщения освобождает фирму-производителя от любой ответственности. Любой ущерб, нанесённый прилавку во время перевозки и складирования не является компетенцией фирмы-изготовителя.

4 - Установка и условия окружающей среды

Прилавок должен быть установлен на абсолютно ровный пол; полностью заполненный прилавок не должен качаться (РИС. 5, стр. 2). Неточное нивелирование может привести к плохому функционированию холодильного прилавка. Категорически запрещается устанавливать прилавок в помещениях, в которых находятся газообразные, взрывчатые вещества. Кроме того, нельзя использовать прилавок на открытом воздухе или под дождём (РИС. 3, стр. 2). Эксплуатационные качества прилавка относятся к классу климатических условий окружающей среды (согласно международной нормативы (ISO23953.1/2), в котором предусмотрена температура окружающей среды 25°C с относительной влажностью 60% для нормального климата (3 ISO23953.1/2) и 30°C с относительной влажностью 55% для тропического климата (4 ISO23953.1/2). Необходимо создать соответствующее пространство с фронтальной стороны для того, чтобы обеспечить циркуляцию воздуха в конденсаторе (РИС. 11, стр. 3). Наличие предметов перед защитной решёткой конденсатора может привести к плохому функционированию холодильного прилавка (РИС. 6, стр. 2). Если условия окружающей среды не соответствуют предусмотренным или же прилавки подвержены воздушному потоку превышающему 0,2 м/сек., или тепловому излучению, то эксплуатационные качества будут более низкими, по сравнению с предусмотренными.

Это затруднение может быть исправлено, достаточно передать действительные значения окружающей среды, перед завершением проекта для того, чтобы изменить технические и дополнительные параметры материала и сообщить монтажнику реально необходимые холодильные мощности.

5 - Электрическое соединение

Подключение электрики должно выполняться только специализированным техническим персоналом, как это предусмотрено действующими нормативами. Относительно подключений обращаться к прилагающимся электросхемам на Стр.7-9.

Необходимо установить у источника питания разнофазный магнитотермический/дифференциальный выключатель с зазором между контактами в 3 мм. и с адекватной отключающей способностью.

Внимание: Прежде, чем присоединить прилавок к электрической сети, убедитесь в том, что напряжение питания соответствует тому, что обозначено на щитке с номинальными данными (имейте в виду, что допустимое максимальное изменение напряжения сети питания составляет +/- 10%). Проверить, что длина и сечение кабеля электрического соединения в состоянии выдержать ток и Мощность поглощаемую холодильным прилавком (ТАБ. 1, стр. 3, 3-ий климатический класс соответствует окружающей среде 25°C RH 60%, а 4-ый климатический класс окружающей среде 30°C RH 55%). Прилавки быстрой сборки, поставляются в комплекте с вилкой и кабелем 2,5-х метровой длины (РИС. 7, стр. 2), поэтому для присоединения к настенной розетке, нельзя превышать данную длину. Прилавок должен быть присоединён к специально для него предназначенной розетке постоянного тока (не использовать удлинители и многоконтактные части соединителя).

Кабель должен быть хорошо натянут, должен быть защищён от возможных ударов, не должен находиться вблизи с жидкостями или водой и с источниками тепла, не должен быть повреждён (в противном

случае, в соответствии с законом, квалифицированный работник должен осуществить его замену). Вилка должна быть доступна, так же и после установки прилавка.

Внимание: Установка должна быть выполнена согласно распоряжений производителя, квалифицированным персоналом и в соответствии с действующими в Стране назначения прилавка электрическими нормами (Нормы и правила электрической безопасности, Правила техники безопасности и противопожарной безопасности, директивы). Неправильная установка может нанести ущерб людям, животным и предметам, за что производитель не несёт никакой ответственности.

Заземление прилавка является обязательным. Производитель снимает с себя любого рода ответственность, если не будут соблюдены данные правила безопасности. В случае, если прилавок должен быть установлен далеко от электрических разеток, осуществить соединение в соответствии с действующими Нормами. Категорически запрещается применение вилок-адаптеров. **Производитель снимает с себя любую ответственность за возможный ущерб, нанесённый людям или предметам в следствии неправильной установки.**

6 - Технические характеристики

В комплекте с прилавком поставляется полиэтиленовый пакет, в котором находится настоящее руководство по эксплуатации, которое должно быть обязательно сохранено. В нём содержатся касающиеся прилавка технические данные, схемы электрических соединений и таблицы.

Кроме того технические данные представлены на щитке с номинальными данными (РИС. 8, стр. 3). На нём указано

1. Коммерческое обозначение холодильного прилавка
2. Соответствующий холодильному прилавку код
3. Паспортный номер холодильного прилавка
4. Напряжение питания
5. Частота питания
6. Максимальная потребляемая мощность
7. Максимальная потребляемая мощность в фазе размораживания
8. Мощность стандартного освещения
9. Полезная поверхность витрины
10. Полезный объём заполнения
11. Тип хладагента на котором работает установка
12. Масса хладагента, которым заполнена каждая отдельная установка
13. Климатический класс окружающей среды и исходная температура (температура по сухому термометру)
14. Класс холодильного прилавка в зависимости от температуры хранения продукта
15. Степень защиты электропроводки
16. Номер заказа по которому был произведён холодильный прилавок
17. Номер заказа под которым был запущен в производство холодильный прилавок
18. Год изготовления холодильного прилавка

Внимание: Категорически запрещается снимать щиток с номинальными данными и этикетки с инструкциями. Производитель снимает с себя любого рода ответственность в случае несоблюдения данных инструкций.

Заявляется, что аппаратура соответствует П.П. № 108 от 25/01/1992 г. по выполнению Директивы СЕЕ (Европейское экономическое сообщество) 89/109, касающейся материалов и предметов, предназначенных для контакта с продуктами питания.

7 - Заполнение продуктами и использование прилавка (ввод в эксплуатацию)

Если прилавок, по причине позиционирования, был сильно наклонён, перед вводом в эксплуатацию необходимо подождать минимум три часа для того, чтобы в компрессор поступило смазочное масло! Если это правило не будет соблюдено, то мотоконденсатору может быть нанесён непоправимый ущерб.

Первый раз прилавок должен быть введён в эксплуатацию только после выполнения операций, описанных в пунктах 3 и 4.

При отключенном прилавке, выполнить следующие операции: снять расположенную внутри и снаружи прилавка защиту из пластиковой плёнки, затем выполнить первую очистку (соблюдая обозначенные в пункте 10 инструкции).

Завинтить дистанционные детали спинки, как обозначено на Рис. 13, стр. 4. Установить съёмные полки соблюдая обозначенные на РИС. 14, стр. 4 инструкции, оптимальное расстояние между полками ясно видно на РИС. 1, стр. 1.

Ввести вилку в разетку тока (соблюдая описанные в пункте 5, нормы) и включить выключатель света и двигателя, смонтированный под декоративной вуалью (РИС. 12, стр. 3). Небольшой шум, исходящий от работающего двигателя, обозначит ввод в эксплуатацию прилавка.

По истечении примерно 3-х часов, после включения прилавка, можно приступить к заполнению прилавка, расположенный внутри прилавка термометр (РИС. 12, стр. 3) обозначит рабочую температуру. Прилавок предназначен для выставления продуктов питания, должен сохранять температуру продукта и не должен понижать её, поэтому продукт должен быть положен во внутрь прилавка только после того, как будет охлаждён до соответствующей температуры хранения.

Для наилучшего хранения продукта, рекомендуется:

- Не закрывать отверстия распределения холода, которые обеспечивают необходимый поток воздуха (РИС. 15, с

тр.4).

- Когда пополняется продуктами уже частично заполненный прилавок (кроме соблюдения вышеуказанных пунктов), как правило новые продовольственные товары должны быть положены вниз уже существующих продуктов.
- В ночное время, использовать ночную шторку (устанавливается по заказу), которая не только позволяет хранить продукт наилучшим образом, а так же и экономить электроэнергию.

На прилавках ARGUS серийно монтируется механическая регулировка температуры, термостат и подача газа отрегулированы на фабрике, изменение установленных значений снимает с производителя любую ответственность.

8 - Запреты и правила

Внимание: если прилавок не используется длительное время, полностью отключить его от сети питания. Отключение выполняется с помощью выключателя, расположенного у розетки.

Внимание: Прилавок не должен подвергаться атмосферным влияниям, никогда не мыть прилавок прямой водяной струёй, не трогать и не работать около прилавка с мокрыми или влажными ногами и руками.

Внимание: Не снимать защитные устройства или покрытия для устранения, которых необходимы соответствующие инструменты, категорически запрещается снимать покрытие электрошита.

Внимание: Не заполнять прилавок чрезмерно тяжёлыми продуктами; не входить во внутрь прилавка.

Внимание: Запрещается вставать ногами на прилавок или класть на него какие-либо материалы.

Внимание: Не пытаться устранить образования льда заострёнными металлическими предметами.

Внимание: Холодильная установка не требует никаких изменений химических свойств, производимой прилавком, воды размораживания. Она происходит исключительным образом из содержащегося в воздухе пара, который циркулирует внутри установки. В любом случае, произведённая установками вода, должна быть слита через канализационную сеть или через соответствующие действующим законам очистительные сооружения.

Внимание: Любое другое возможное применение, необозначенное в данном руководстве, является опасным и производитель не считается ответственным за возможный ущерб, нанесённый в следствии несоответствующего, ошибочного или неразумного использования.

Внимание: не повреждать систему охлаждения (IEC60335-2-89:2002 и варианты).

Внимание: не использовать электрические инструменты внутри пищевого отсека холодильного прилавка, если только они не были рекомендованы фирмой-изготовителем (IEC60335-2-89:2002 и варианты).

Внимание: данное устройство не предназначено для использования людям (включая детей) с ограниченной сенсорной или умственной дееспособностью, или же людям без определенного опыта. Исключение составляют лица, получившие инструкции о пользовании приспособлением и находящиеся под присмотром другого лица, ответственного за их безопасность.

Внимание: во избежание игры с устройством дети должны находится под присмотром старших.

9 - Разморозка прилавка и испарение воды конденсации

Цикл размораживания, необходим для правильного функционирования холодильного прилавка, включает в себя остановку механического термостата, который временно останавливая мотоконденсатор, обеспечивает освобождение испарителя от возможного образования льда. Число размораживаний (стандартное исполнение - 4 размораживания в 24 часа) устанавливается на фабрике. Периодически проверять функционирование автоматического размораживания, в случае плохой работы вызвать технического специалиста.

Прилавки ARGUS оснащены автоматической системой испарения воды размораживания, хотя бы один раз в месяц, контролировать уровень, установленной в отсеке двигателя, ванночки испарения (данная операция должна быть выполнена при отключенном прилавке).

Внимание: Возможная регулировка и внесение изменений должны выполняться только обслуживающим персоналом.

Внимание: для ускорения процесса оттайки не применять механические или какие-либо другие приспособления, отличные от рекомендованных изготовителем (IEC60335-2-89:2002 и варианты)

10 - Мытьё прилавка

Внимание: Прежде, чем приступить к мытью прилавка, отключить подачу электрической энергии. Периодически мыть прилавок нейтральными моющими средствами и вытирать мягкими тканями. Не использовать горючие и абразивные материалы, не мыть прилавок прямой струёй воды. Для мытья внутренних частей прилавка, применять защитные перчатки для того, чтобы предохранить кожу от прямого контакта с холодными частями.

Внимание: Не включать прилавок до тех пор, пока все его части не высохнут. Заполнять прилавок, в соответствии с указанными в пункте 7 инструкциями.

11 - Техническое обслуживание прилавка

Внимание: Все описанные операции по техобслуживанию прилавка, как правило, должны быть выполнены квалифицированным персоналом.

Внимание: Прежде, чем приступить к техобслуживанию прилавка, отключить подачу электроэнергии.

Внимание: Другие неописанные операции по техобслуживанию, не считая замены флюоресцентных ламп, должны

быть выполнены соответствующими сервисными центрами или специализированным персоналом. Ежемесячно, выполнять очистку конденсатора, снимая заднюю защитную решётку (РИС. 16, стр. 4). Использовать щётку с твёрдой щетиной (не металлическую) или лучше пылесос, устранить все возможные отложения пыли и остатки отложенные между лопостями, соблюдая осторожность, чтобы не повредить их. Для чистки испарителя, применять перчатки для предохранения от порезания. Закончив очистку, восстановить снятые защитные приспособления. Оставлять грязным конденсатор, в течение длительного периода времени, означает наибольшее потребление энергии и плохая производительность прилавка.

В испарителе, после длительных периодов функционирования, могут образоваться отложения льда, которые препятствуют его правильной работе. Каждые три месяца осуществлять общее мытьё прилавка, снять электрическое напряжение и полностью освободить прилавок. Подождать, пока образовавшийся на лопастях испарителя лёд полностью не растает, затем аккуратно почистить его используя щётку с мягкой щетиной, и в этом случае применять перчатки для предохранения от порезания (прежде, чем подключить прилавок, проверить, если все его внутренние части высохли).

Рекомендуем, один раз в год, выполнять общий контроль, с помощью технического специалиста по холодильникам или квалифицированного персонала.

12 - Аварийные ситуации

Внимание - В случае, если прилавок отключится или не включится:

- Проверить на электрическое замыкание.
- Проверить, если вилка была плотно введена в соответствующую розетку.
- Проверить (где предусмотрено), если было подключено защитное устройство розетки тока.

Если причина отключения электроэнергии не зависит от этого, позвонить в ближайший центр обслуживания и освободить прилавок, положив продукты в предназначенные для его хранения камеры.

Внимание: В случае, если прилавок охлаждает недостаточно:

- Проверить, если конденсатор чист и в состоянии выполнять свою функцию замены тепла, в противном случае, прочитайте Пункт 11.
- Проверить, если прилавок был правильно заполнен и если незасорены воздухозаборные краны, в противном случае прочитайте Пункт 7.
- Проверить, если испаритель прилавка не покрыт льдом, в противном случае прочитайте Пункт 11.
- Проверить, если прилавок расположен близко к потокам воздуха или к источникам тепла (смотри Пункт 4).
- Проверить плоскостность прилавка и, что условия окружающей среды соответствуют обозначенному в пункте 4.

Если после выполнения возможных проверок, неисправность не будет устранена, позвонить в ближайший центр обслуживания.

Внимание - В случае утечки Газа или пожара, не приближаться к отсеку двигателя, снять электрическое напряжение прилавка. Все материалы, из которых состоит прилавок являются огнестойкими или самогасящимися, и негорючими.

13 - Дополнительные принадлежности

По заказу, для прилавков ARGUS, могут быть поставлены следующие дополнительные принадлежности:

- Ночная шторка.
- Перегородки.
- Стекланные бортики для полок.
- Освещение полок.
- Держатели ценников из алюминия или ПВХ.
- Электрическое размораживание (установленный на испарителе, бронированный резистор).

Если желаете купить любую из вышеуказанных принадлежностей, свяжитесь с ближайшим дистрибьютором или непосредственно с фирмой-изготовителем. Монтаж электрической разморозки должен быть выполнен квалифицированным персоналом.

14 - Техническая помощь

Когда необходимо вмешательство со стороны персонала техпомощи и когда нужно заменить механические, электрические детали или компрессоры, пользователь должен связаться с поставщиком у которого был куплен прилавок, и заказать подлинные запасные части.

15 - Демонтаж и утилизация прилавка

В целях сохранения экологии окружающей среды и, в соответствии с действующими в различных странах нормами, прилавок должен быть разобран на части, подлежащие утилизации и те, которые могут пойти в переработку.

Все части, из которых состоит прилавок, не относятся к твердым городским отходам за исключением металлических частей, которые не считаются особыми для большей части стран, куда этот прилавок поставляется. Что же касается компонентов системы охлаждения, а именно хладагента и масел смазки, то они не должны выбрасываться, а должны отправляться в специализированные центры по переработке.

Данное изделие содержит HFC (гидрофторуглеродные газы), хладагент с высоким потенциалом парникового эффекта (GWP), регламентированные Киотским протоколом.

Газ, содержащийся в пенном полиуретане для теплоизоляции прилавка, это R134A.

В оборудовании со встроенным агрегатом, изготовленном фирмой OSCARTIELLE, закачены следующие виды газа:

R 134a; GWP₍₁₀₀₎ = 1300

R 404A; GWP₍₁₀₀₎ = 3750

Настоящее оборудование полностью герметизировано, а объем хладагента не превышает 3 кг.

Поэтому не обязательно наличие техпаспорта, ни периодические проверки утечек хладагента (D.P.R. п. 147 от 15 февраля 2006 Ст. 3 и 4).

16 - Заявление производителя (Запрет на ввод в эксплуатацию)

Вышеописанные модели прилавок кроме того были произведены для соединения их с другим оборудованием для создания машины, которая была принята **Директивой 89/392/СЕЕ** (Европейское экономическое сообщество)

Тем не менее, производитель заявляет, что запрещается вводить в эксплуатацию оборудование до тех пор, пока машина, в которую будет встроен прилавок или частью которой он будет являться, не будет определена и не будет заявлено её соответствие условиям **Директивы 89/392/СЕЕ** и национальному законодательству, то есть до тех пор, пока оборудование, о котором идёт речь в настоящем заявлении, не будет составлять единое целое с завершённой машиной.

17- Инструкции по стыковке в одну линию

Чтобы установить два или более прилавков в одну линию, необходимо выполнить инструкции на рис. 17, стр. 5.

- Установить прилавки и отрегулировать ножки с тем, чтобы добиться нужной центровки (Дет. 1).
- Вставить два металлических штыря D4x40 в алюминиевый декоративный профиль (Дет.4а).
- Соединить основания между собой, используя при этом 4 нарезных стержня M8x125 с соответствующими болтами и шайбами (Дет. 2), имеющимися в оснащении.
- Удалить донные панели там, где будут стыковаться станины.
- Скрепить ванны, вставив винты в отверстия на стояках (Дет. 3) и в крепежные уголки (Дет. 4b) 4 винта M8x60 с гайками.
- Установить на место предварительно снятые донные панели

18 – Схема прокладки кабелей и труб

Схему прокладки кабелей и труб вы можете посмотреть на Стр. 7 РИС. 18.

19 - Схемы электрических соединений

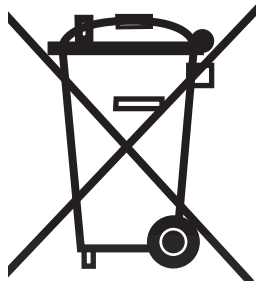
Для консультации схемы, обращаться к стр. 8-9-10 РИС. 19, 20, 21.

20 - Декларация о соответствии

Запросить копию декларации о соответствии продукции Вы можете, заполнив специальную форму на сайте:
<http://www.oscartielle.it/conformity>

Важное предупреждение

ПРОЧИТАТЬ ДО УСТАНОВКИ И ХРАНИТЬ В НАДЕЖНОМ МЕСТЕ.



На настоящее оборудование, изготовленное фирмой Oscartielle S.p.A., распространяется Директива 2002/96/CE WEEE (Waste Electrical and Electronic Equipment), известная в Италии под наименованием RAEE (Отходы электрических и электронных приборов), направленная на сокращение вышеуказанных отходов, на увеличение объемов переработки и сокращение объемов уничтожения.

Знак с перечеркнутым крестом бидоном, прикрепленный к табличке оборудования, указывает на то, что:

- оборудование было выпущено в продажу после 13 августа 2005 года;

- на оборудование распространяется закон о раздельном сборе отходов в связи с чем его нельзя перерабатывать как бытовые отходы и вывозить на свалку.

Сдача подлежащего уничтожению оборудования в указанный местными органами власти специализированный центр для профессиональной рекуперации и переработки утильсырья WEEE (RAEE) входит в обязанности пользователя. В случае замены старого оборудования на новое пользователь может обратиться к продавцу с просьбой забрать старое оборудование независимо от его марки.

Производитель обязан лично или через коллективную систему обеспечить утилизацию и переработку отработавшего свой срок и снятого с производства оборудования.

Нарушение нормативов влечет за собой специфические санкции, автономно установленные законодательством каждой отдельной страны, входящей в Европейский Союз, которое является обязательным для всех субъектов, на которых распространяются вышеуказанные нормативы.

Фирма Oscartielle S.p.A., рассматривая это свое оборудование как WEEE (RAEE), интерпретирует указания Orglume с учетом принятия со стороны итальянского законодательства в соответствии с Постановлением Правительства №151 от 15 июля 2005 года, с Директивой 2002/96/CE и с Директивой 2002/95/CE (RoHS) об использовании опасных веществ в электрических и электронных приборах.

Дополнительную информацию можно получить у местных властей в Муниципалитете, у Продавца, у Производителя.

Директива не распространяется на оборудование, поданное за пределами Европейского Союза.

Декларация о соответствии RoHS

Фирма **Oscartielle S.p.A.**, via Boffalora, 1/A – 24048 Treviolo (BG) ITALIA Под свою ответственность заявляет, что эта холодильная витрина, модель **Argus** оснащенная встроенным охлаждающим блоком, отвечает предписаниям Директивы 2002/95/CE (RoHS).

Во всех однородных материалах, использованных для изготовления оборудования, содержание свинца, ртути, шестивалентного хрома, бифенила, полибромидов (PBB), а также дифенилового эфира (PBDE) составляет, по весу, менее 0,1%, а содержание кадмия составляет, по весу, менее 0,01%.

OSCARTIELLE S.p.A.
Daniele Marzaro



Kälte-Berlin

OSCARTIELLE®

Cod. 001584
Ed. 4-02/10
Printed in Italy by Oscartielle S.p.A.

OSCARTIELLE S.p.A. – Via Boffalora, 1/A
24048 Treviolo (Bergamo) – Italy
Tel. +39 035 377911 – Fax +39 035 693200
www.oscartielle.it