

Technische Zeichnung - SFL009G011

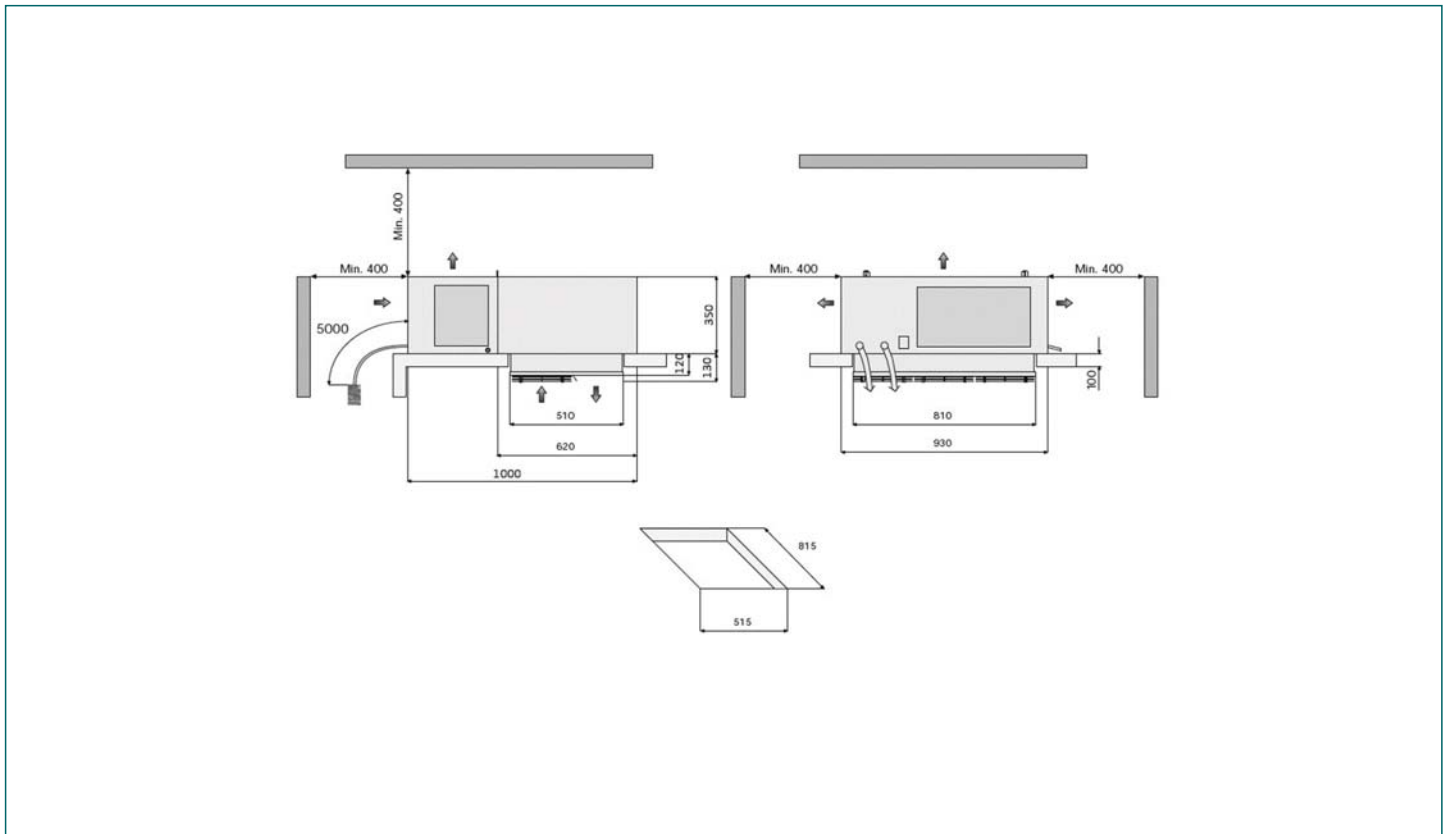


Tabelle Kälteleistung (watt) - Kältemittel : R452a

Ta \ Tc	-25°C	-20°C	-15°C
25°C	1153 (7,8 m³)	1416 (12,1 m³)	1698 (15,2 m³)
32°C	1030 (6,8 m³)	1268 (10,4 m³)	1523 (13 m³)
43°C	836 (4,6 m³)	1041 (7,3 m³)	1257 (9,1 m³)

Werte beziehen sich auf:

- Sauggastemperatur : +20°C
- Unterkühlung : 0K
- Überhitzung : 100%
- Stromaufnahme Verdichter
 - To -5°C (HBP); Tc +50°C
 - To -10°C (MBP); Tc +50°C
 - To -30°C (LBP); Tc +50°C