



RICHTFOTO

Allgemeine Merkmale : SFL016P001

Ein selbsttragendes Gehäuse aus elektroverzinktem Blech mit Epoxidpulver-Beschichtung. Die Frontseite des Gehäuses ist leicht zu öffnen. Dadurch sind die Komponenten bei Inspektion oder Wartung schnell zugänglich;

Hermetische Verdichter mit thermischem Überlastungsschutz

Verdampfer als Cu/Alu-Lamellenwärmetauscher

Expansion Kapillarrohr bis Größe 54

Luftgekühlte Kondensatoren standard, wassergekühlt auf Anfrage

Automatische Abtauung mit programmierbaren Intervallen und Dauer

Elektronische Steuerung auch kundenspezifisch programmierbar

Schaltschrank lose

Elektronische Steuerung

Hochdruckpressostat

Schaltschrank, lose mit 5m Anschlußkabel

Türkontaktschalter mit Kabel 2,5m

Kühlzellenlicht mit Kabel 2,5m

Verdunstungsschale für Tauwasser

Türrahmenheizungsanschluss für Ausführungen LBP mit Kabel 2,5m

Netzkabel (L=2,5m)

Befestigungskit und Überlaufrohr

Inklusive Verpackung



Richtfoto

Datenblatt : Kältesysteme

Artikel	SFL016P001
Typ	Kompakt
Montage	Decke
Serie	SF
Version	-
Verdampfung	Kapillar
Anwendung	LBP
Kältemittel	R290
Nettogewicht	126,4 kg
Ped	0
Abtauung	Heißgas

Verdichter

Typ	Hermetisch
Spannung	220-240/1/50
Hubraum	22,4cm ³

Anschlüsse

Durchmesser Flüssigkeitsleitung	-
Durchmesser Saugleitung	-

Aufnahmen

Leistungsaufnahme	1216 W
Stromaufnahme	8 A

Verflüssiger

Anzahl der Lüfter	2
Durchmesser	300 mm
Luftmenge	2280 m ³ /h

Verdampfer

Anzahl der Lüfter	3
Durchmesser	200 mm
Luftmenge	1546 m ³ /h
Wurfweite	4 m

Technische Zeichnung - SFL016P001

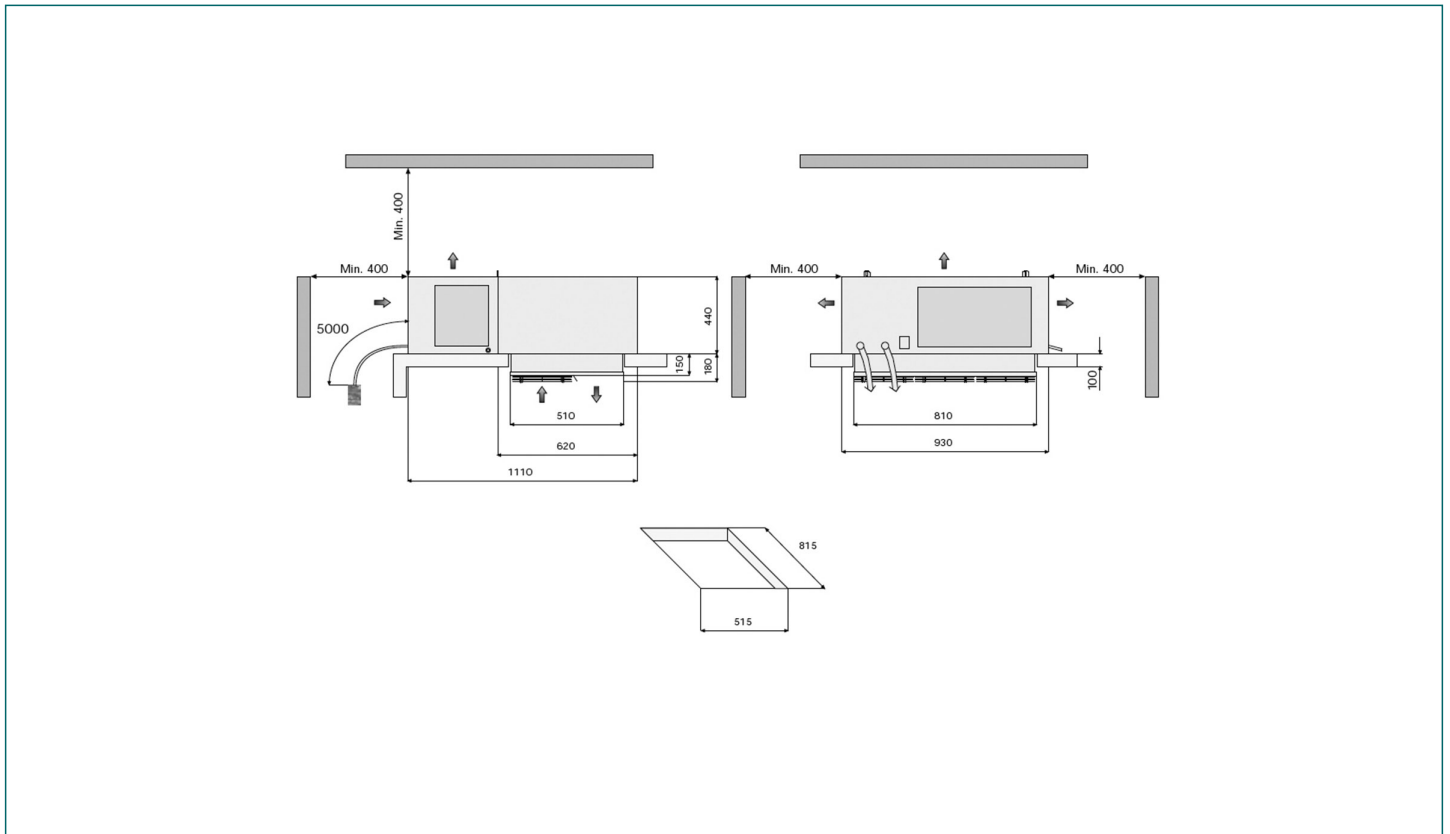


Tabelle Kälteleistung (watt) - Kältemittel : R290

Ta \ Tc	-25°C	-20°C	-15°C
25°C	1423 (11,07 m³)	1731 (16,57 m³)	2078 (20,16 m³)
32°C	1351 (10,52 m³)	1655 (15,45 m³)	1995 (19,82 m³)
43°C	1238 (8,84 m³)	1532 (13,65 m³)	1860 (17,25 m³)

Werte beziehen sich auf:

- Sauggastemperatur : +0°C (LBP) e +20°C (HBP)
- Unterkühlung : 0K
- Überhitzung : 100%
- Stromaufnahme Verdichter
To -10°C (HBP/MBP); Tc +50°C
To -30°C (LBP); Tc +50°C