



RICHTFOTO

Allgemeine Merkmale : SFL024G012

Ein selbsttragendes Gehäuse aus elektroverzinktem Blech mit Epoxidpulver-Beschichtung. Die Frontseite des Gehäuses ist leicht zu öffnen. Dadurch sind die Komponenten bei Inspektion oder Wartung schnell zugänglich;

Hermetische Verdichter mit thermischem Überlastungsschutz

Verdampfer als Cu/Alu-Lamellenwärmetauscher

Expansion Kapillarrohr bis Größe 54

Luftgekühlte Kondensatoren standard, wassergekühlt auf Anfrage

Automatische Abtauung mit programmierbaren Intervallen und Dauer

Elektronische Steuerung auch kundenspezifisch programmierbar

Schaltschrank lose

Elektronische Steuerung

Hochdruckpressostat

Schaltschrank, lose mit 5m Anschlußkabel

Türkontaktschalter mit Kabel 2,5m

Kühlzellenlicht mit Kabel 2,5m

Verdunstungsschale für Tauwasser

Türrahmenheizungsanschluss für Ausführungen LBP mit Kabel 2,5m

Netzkabel (L=2,5m)

Befestigungskit und Überlaufrohr

Inklusive Verpackung



Richtfoto

Datenblatt : Kältesysteme

Artikel	SFL024G012
Typ	Kompakt
Montage	Decke
Serie	SF
Version	-
Verdampfung	Ventil
Anwendung	LBP
Kältemittel	R452a
Nettogewicht	178,5 kg
Ped	1
Abtauung	Heißgas

Verdichter

Typ	Hermetisch
Spannung	400/3/50
Hubraum	68cm ³

Anschlüsse

Durchmesser Flüssigkeitsleitung	-
Durchmesser Saugleitung	-

Aufnahmen

Leistungsaufnahme	2084 W
Stromaufnahme	5,8 A

Verflüssiger

Anzahl der Lüfter	2
Durchmesser	350 mm
Luftmenge	4287 m ³ /h

Verdampfer

Anzahl der Lüfter	3
Durchmesser	300 mm
Luftmenge	2200 m ³ /h
Wurfweite	5 m

Technische Zeichnung - SFL024G012

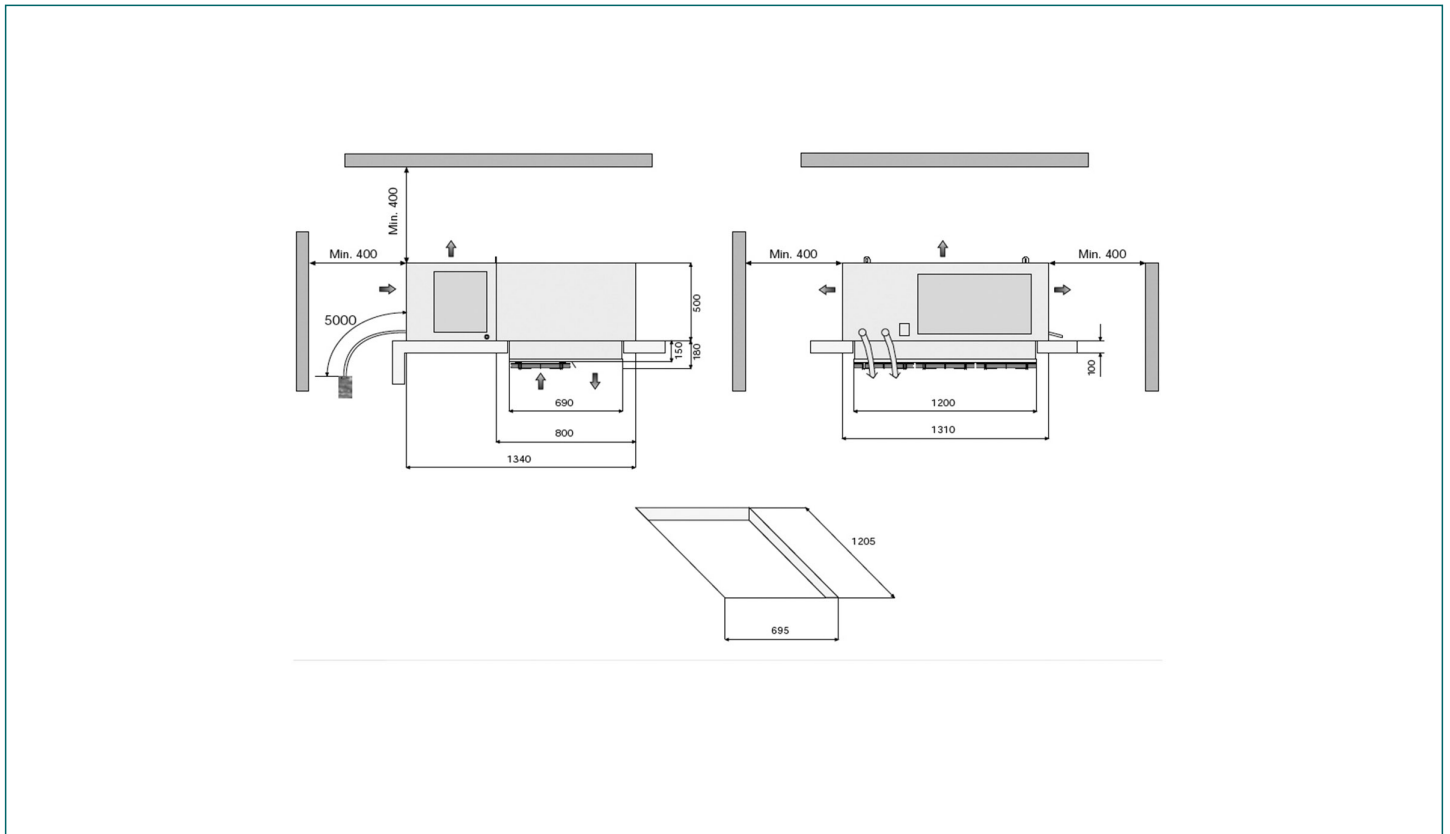


Tabelle Kälteleistung (watt) - Kältemittel : R452a

Ta \ Tc	-25°C	-20°C	-15°C
25°C	2535 (28,8 m³)	3076 (41,8 m³)	3658 (52 m³)
32°C	2276 (24,2 m³)	2772 (36,4 m³)	3302 (44,7 m³)
43°C	1828 (16,9 m³)	2244 (25,1 m³)	2684 (31,1 m³)

Werte beziehen sich auf:

- Sauggastemperatur : +20°C
- Unterkühlung : 0K
- Überhitzung : 100%
- Stromaufnahme Verdichter
 - To -5°C (HBP); Tc +50°C
 - To -10°C (MBP); Tc +50°C
 - To -30°C (LBP); Tc +50°C