



RICHTFOTO

Allgemeine Merkmale : SFM003G001

Ein selbsttragendes Gehäuse aus elektroverzinktem Blech mit Epoxidpulver-Beschichtung. Die Frontseite des Gehäuses ist leicht zu öffnen. Dadurch sind die Komponenten bei Inspektion oder Wartung schnell zugänglich;

Hermetische Verdichter mit thermischem Überlastungsschutz

Verdampfer als Cu/Alu-Lamellenwärmetauscher

Expansion Kapillarrohr bis Größe 54

Luftgekühlte Kondensatoren standard, wassergekühlt auf Anfrage

Automatische Abtauung mit programmierbaren Intervallen und Dauer

Elektronische Steuerung auch kundenspezifisch programmierbar

Schaltschrank lose

Elektronische Steuerung

Hochdruckpressostat

Schaltschrank, lose mit 5m Anschlußkabel

Türkontaktschalter mit Kabel 2,5m

Kühlzellenlicht mit Kabel 2,5m

Verdunstungsschale für Tauwasser

Türrahmenheizungsanschluss für Ausführungen LBP mit Kabel 2,5m

Netzkabel (L=2,5m)

BefestigungsKit und Überlaufrohr

Inklusive Verpackung



Richtfoto

Datenblatt : Kältesysteme

Artikel	SFM003G001
Typ	Kompakt
Montage	Decke
Serie	SF
Version	-
Verdampfung	Kapillar
Anwendung	MBP
Kältemittel	R452a
Nettogewicht	48,5 kg
Ped	0
Abtauung	Heißgas

Verdichter

Typ	Hermetisch
Spannung	220-240/1/50
Hubraum	8,78cm ³

Anschlüsse

Durchmesser Flüssigkeitsleitung	-
Durchmesser Saugleitung	-

Aufnahmen

Leistungsaufnahme	539 W
Stromaufnahme	3,2 A

Verflüssiger

Anzahl der Lüfter	1
Durchmesser	254 mm
Luftmenge	546 m ³ /h

Verdampfer

Anzahl der Lüfter	1
Durchmesser	200 mm
Luftmenge	510 m ³ /h
Wurfweite	3 m

Technische Zeichnung - SFM003G001

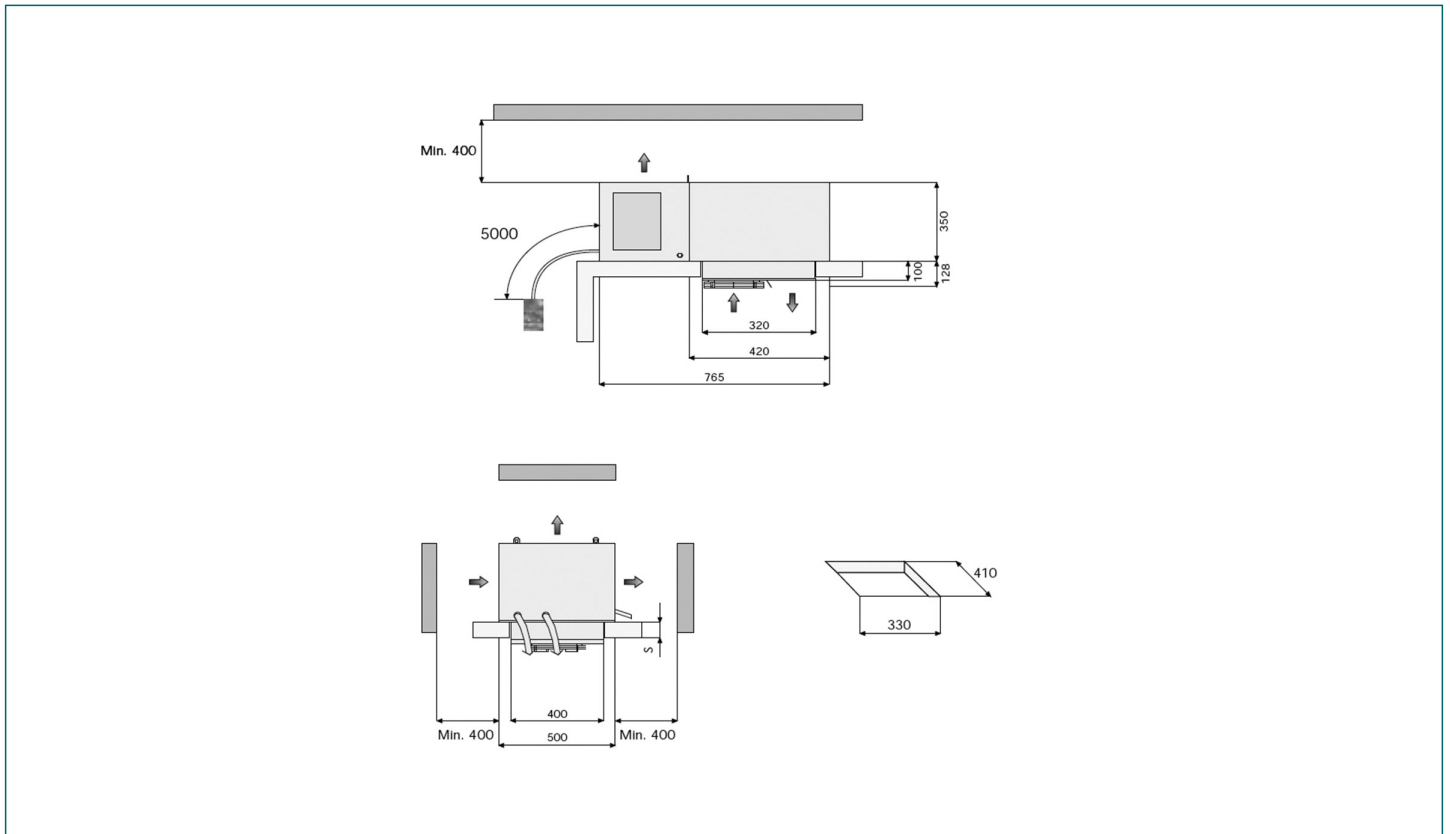


Tabelle Kälteleistung (watt) - Kältemittel : R452a

Ta \ Tc	-5°C	0°C	5°C
25°C	714 (4,2 m³)	825 (5,1 m³)	946 (7,8 m³)
32°C	655 (3,7 m³)	753 (4,3 m³)	860 (6,6 m³)
43°C	540 (2,8 m³)	622 (3,3 m³)	710 (5 m³)

Werte beziehen sich auf:

- Sauggastemperatur : +20°C
- Unterkühlung : 0K
- Überhitzung : 100%
- Stromaufnahme Verdichter
 To -5°C (HBP); Tc +50°C
 To -10°C (MBP); Tc +50°C
 To -30°C (LBP); Tc +50°C