



RICHTFOTO

## Allgemeine Merkmale : SFM008P001

Ein selbsttragendes Gehäuse aus elektroverzinktem Blech mit Epoxidpulver-Beschichtung. Die Frontseite des Gehäuses ist leicht zu öffnen. Dadurch sind die Komponenten bei Inspektion oder Wartung schnell zugänglich;

Hermetische Verdichter mit thermischem Überlastungsschutz

Verdampfer als Cu/Alu-Lamellenwärmetauscher

Expansion Kapillarrohr bis Größe 54

Luftgekühlte Kondensatoren standard, wassergekühlt auf Anfrage

Automatische Abtauung mit programmierbaren Intervallen und Dauer

Elektronische Steuerung auch kundenspezifisch programmierbar

Schaltschrank lose

Elektronische Steuerung

Hochdruckpressostat

Schaltschrank, lose mit 5m Anschlußkabel

Türkontaktschalter mit Kabel 2,5m

Kühlzellenlicht mit Kabel 2,5m

Verdunstungsschale für Tauwasser

Türrahmenheizungsanschluss für Ausführungen LBP mit Kabel 2,5m

Netzkabel (L=2,5m)

Befestigungs- und Überlaufrohr

Inklusive Verpackung



Richtfoto

## Datenblatt : Kältesysteme

Artikel	SFM008P001
Typ	Kompakt
Montage	Decke
Serie	SF
Version	-
Verdampfung	Kapillar
Anwendung	MBP
Kältemittel	R290
Nettogewicht	65,2 kg
Ped	0
Abtauung	Heißgas

## Verdichter

Typ	Hermetisch
Spannung	-
Hubraum	-

## Anschlüsse

Durchmesser Flüssigkeitsleitung	-
Durchmesser Saugleitung	-

## Aufnahmen

Leistungsaufnahme	693 W
Stromaufnahme	4,2 A

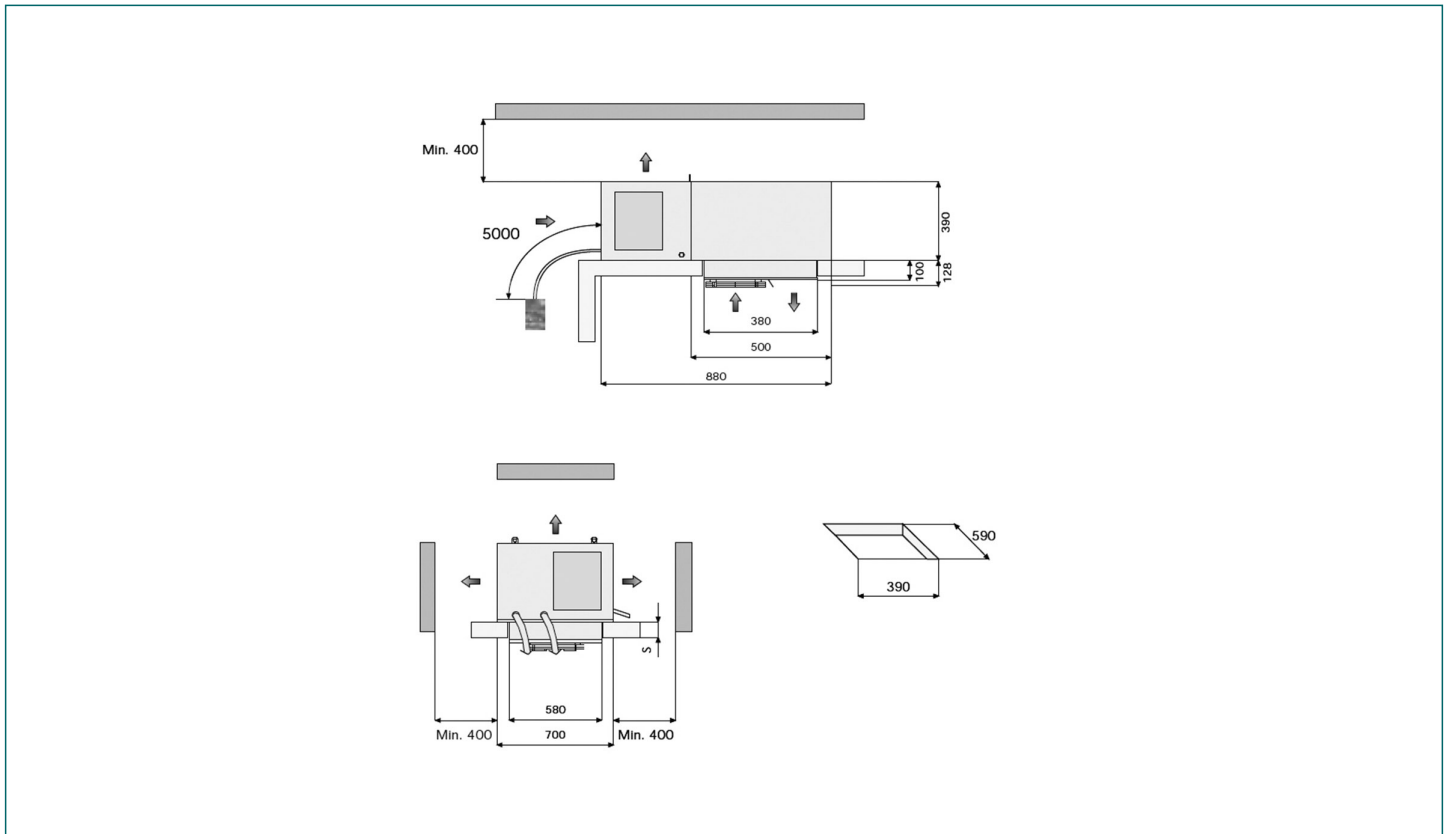
## Verflüssiger

Anzahl der Lüfter	1
Durchmesser	300 mm
Luftmenge	874 m <sup>3</sup> /h

## Verdampfer

Anzahl der Lüfter	1
Durchmesser	200 mm
Luftmenge	578 m <sup>3</sup> /h
Wurfweite	3 m

## Technische Zeichnung - SFM008P001



## Tabelle Kälteleistung (watt) - Kältemittel : R290

Ta \ Tc	-5°C	0°C	5°C
25°C	1254 (9,04 m³)	1441 (11,23 m³)	1636 (16,95 m³)
32°C	1163 (8,07 m³)	1342 (10,02 m³)	1529 (15,75 m³)
43°C	1014 (6,29 m³)	1181 (7,83 m³)	1351 (11,94 m³)

### Werte beziehen sich auf:

- Sauggastemperatur : +0°C (LBP) e +20°C (HBP)
- Unterkühlung : 0K
- Überhitzung : 100%
- Stromaufnahme Verdichter  
 To -10°C (HBP/MBP); Tc +50°C  
 To -30°C (LBP); Tc +50°C