

Technische Zeichnung - SFL016P001

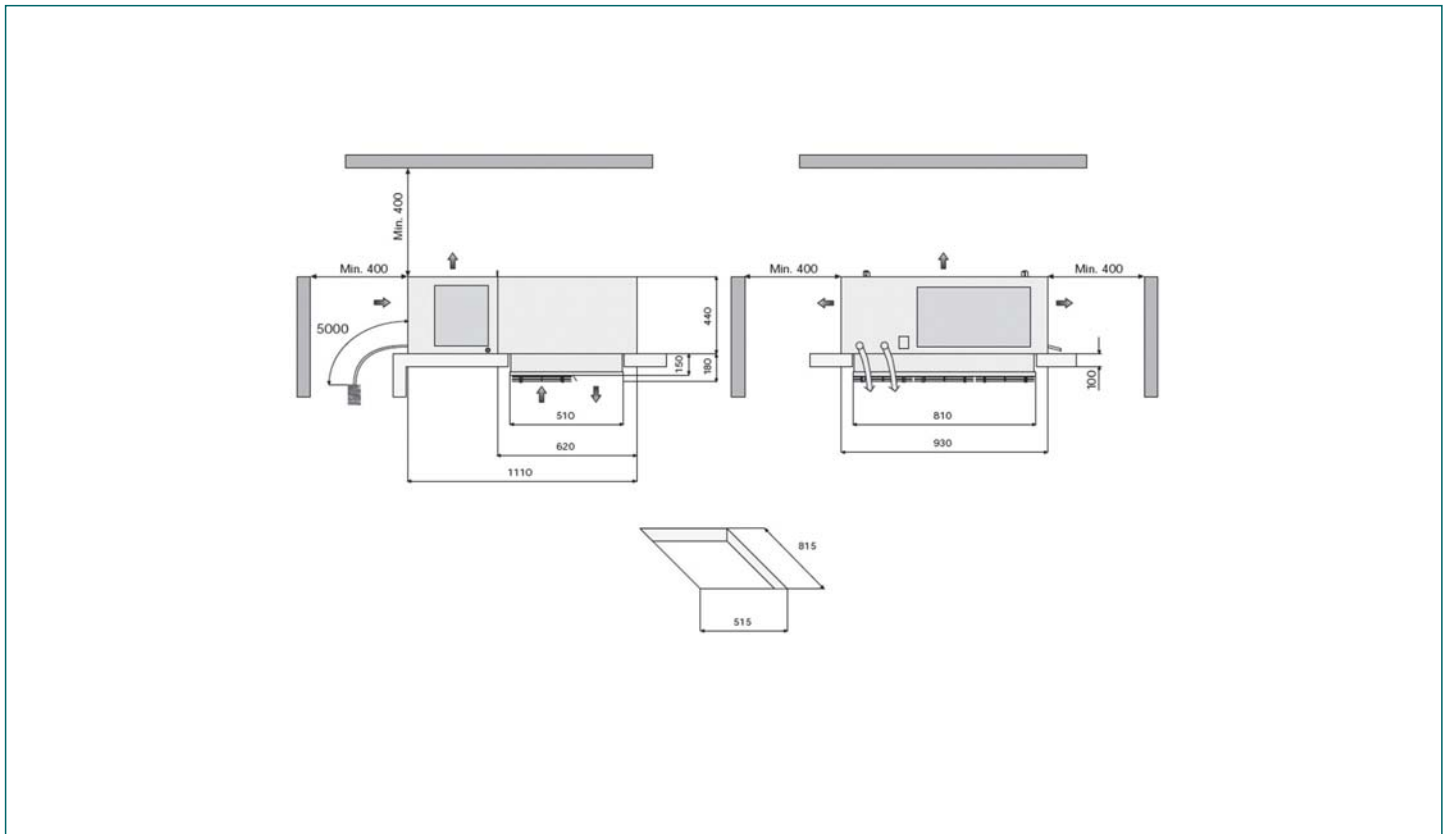


Tabelle Kälteleistung (watt) - Kältemittel : R290

Ta \ Tc	-25°C	-20°C	-15°C
25°C	1423 (11,07 m³)	1731 (16,57 m³)	2078 (20,16 m³)
32°C	1351 (10,52 m³)	1655 (15,45 m³)	1995 (19,82 m³)
43°C	1238 (8,84 m³)	1532 (13,65 m³)	1860 (17,25 m³)

Werte beziehen sich auf:

- Sauggastemperatur : +0°C (LBP) e +20°C (HBP)
- Unterkühlung : 0K
- Überhitzung : 100%
- Stromaufnahme Verdichter
To -10°C (HBP/MBP); Tc +50°C
To -30°C (LBP); Tc +50°C