

Technische Zeichnung - RSV1200405

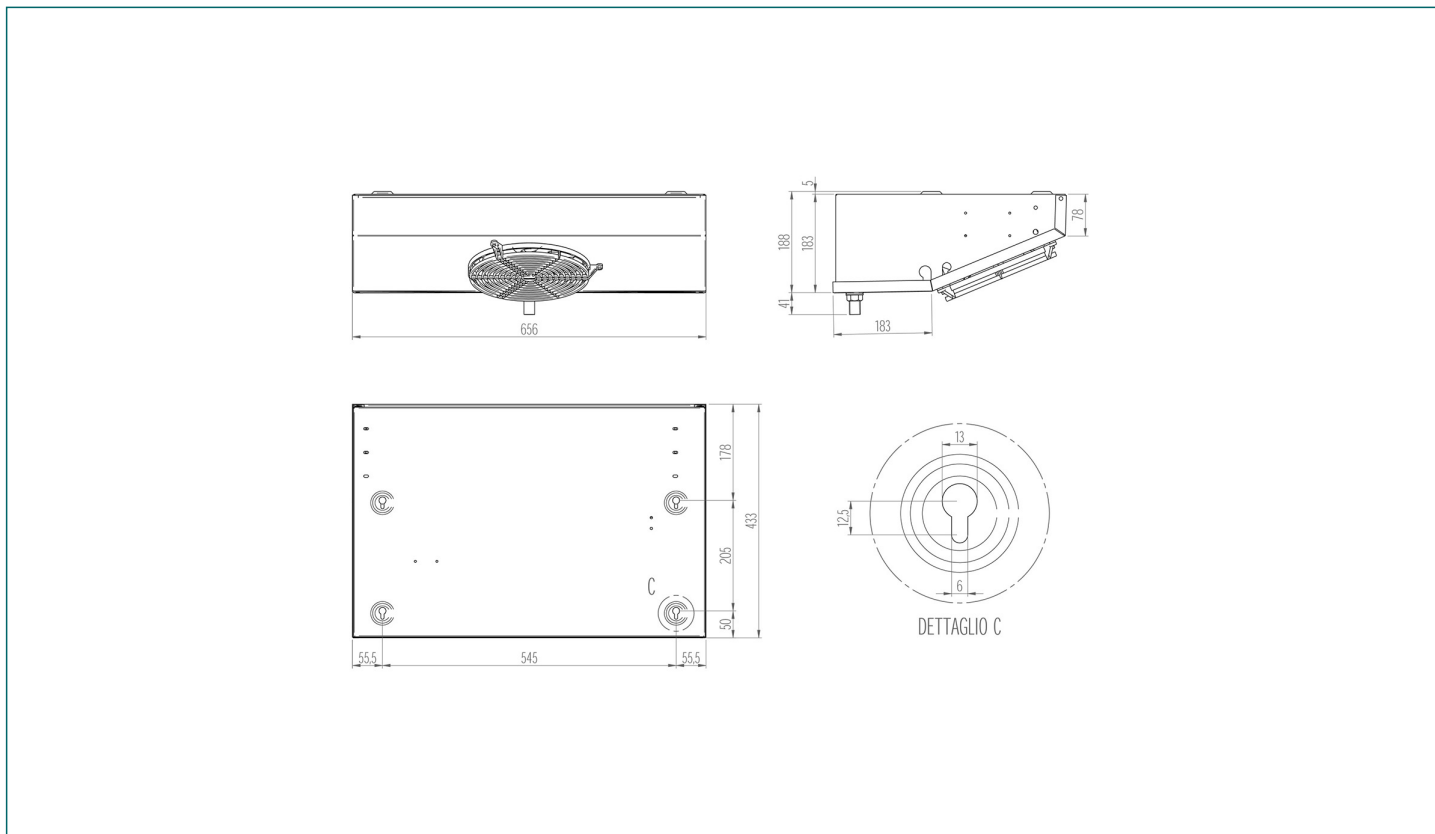


Tabelle Kälteleistung (watt) - Kältemittel : R404A

| dT \ Tc | -35°C | -30°C | -25°C | -20°C | -15°C | -10°C | -5°C | 0°C | 2°C | 4°C | 6°C | 8°C | 10°C | 12°C | 15°C |
|---------|-------|-------|-------|-------|-------|-------|------|------|------|------|------|------|------|------|------|
| 10 | 767 | 821 | 864 | 899 | 929 | 966 | 1010 | 1070 | 1080 | 1090 | 1100 | 1110 | 1130 | 1160 | 1205 |
| 9 | 693 | 737 | 771 | 800 | 826 | 859 | 899 | 953 | 962 | 969 | 976 | 980 | 1010 | 1040 | 1085 |
| 8 | 615 | 649 | 676 | 694 | 719 | 748 | 785 | 833 | 840 | 843 | 848 | 858 | 887 | 908 | 940 |
| 7 | 533 | 557 | 577 | 592 | 612 | 637 | 669 | 711 | 714 | 716 | 715 | 742 | 759 | 777 | 804 |
| 6 | 446 | 464 | 475 | 489 | 506 | 528 | 557 | 596 | 597 | 598 | 604 | 629 | 645 | 664 | 693 |
| 5 | 354 | 364 | 375 | 386 | 400 | 419 | 445 | 480 | 480 | 478 | 499 | 513 | 530 | 547 | 573 |