



UNVERBINDLICHE PRODUKTABBILDUNG

### Datenblatt

Typ	Kompakt
Montage	Decke
Artikel	SFM008G001
Serie	SF
Verflüssigung	Luft
Nettogewicht	69.5 kg
PED	0
Abtauung	Heißgas
Expansion	Kapillar
Anwendung	MBP
Kältemittel	R452A

### Abmessungen

Breite L	700 mm
Tiefe P	880 mm
Höhe H	520 mm

### Aufnahmen

Leistungsaufnahme	838 W
Stromaufnahme	4.1 A

### Verflüssiger

Anzahl der Lüfter	1
Durchmesser	300 mm
Luftmenge	1053 m³/h

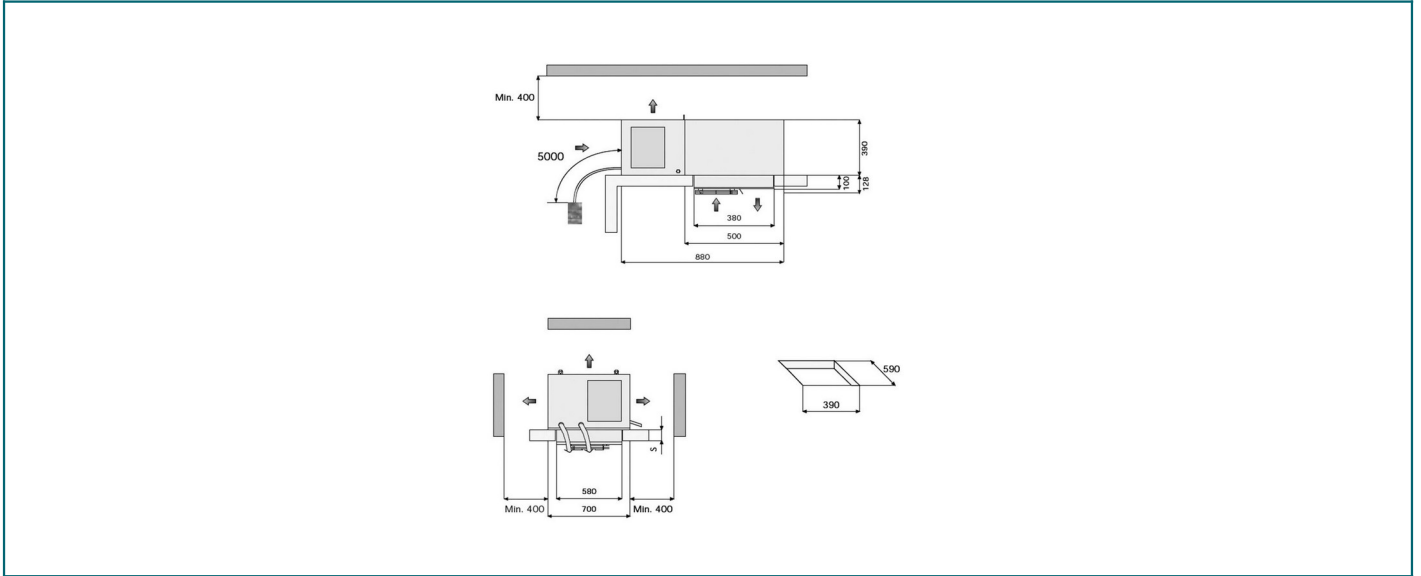
### Verdampfer

Anzahl der Lüfter	1
Durchmesser	200 mm
Luftmenge	560 m³/h
Wurfweite	3 m

### Verdichter

Typ	Hermetisch
Anzahl der Verdichter	1
Hersteller	EMBRACO
Spannung	220-240/1/50
Hubraum	14.28 cm³

## Technische Zeichnungen - SFM008G001



**Kälteleistungstabelle (W) - SFM008G001 - Kältemittel: R452A**

TA \ Cold room Temp	-5 °C	0 °C	5 °C
25 °C	1213 (8.6 m³)	1403 (10.8 m³)	1606 (16.5 m³)
32 °C	1116 (7.6 m³)	1288 (9.5 m³)	1470 (14.7 m³)
43 °C	946 (5.7 m³)	1090 (7 m³)	1235 (10.6 m³)

**Werte beziehen sich auf:**

Sauggastemperatur : +20°C  
 Unterkühlung : 0K  
 Überhitzung : 100%  
 Stromaufnahme Verdichter  
*To -5°C (HBP); Tc +50°C*  
*To -10°C (MBP); Tc +50°C*  
*To -30°C (LBP); Tc +50°C*



UNVERBINDLICHE PRODUKTABBILDUNG

#### Allgemeine Merkmale

- Ein selbsttragendes Gehäuse aus elektroverzinktem Blech mit Epoxidpulver-Beschichtung. Die Frontseite des Gehäuses ist leicht zu öffnen. Dadurch sind die Komponenten bei Inspektion oder Wartung schnell zugänglich;
- Hermetische Verdichter mit thermischem Überlastungsschutz
- Verdampfer als Cu/Alu-Lamellenwärmetauscher
- Kondensator mit Ø5mm-Rohren mit interner schraubenförmiger Riffelung
- Luftgekühlte Kondensatoren standard, wassergekühlt auf Anfrage
- Automatische Abtauung mit programmierbaren Intervallen und Dauer
- Elektronische Steuerung auch kundenspezifisch programmierbar
- Schaltschrank lose
- Elektronische Steuerung
- Hochdruckpressostat
- Schaltschrank, lose mit 5m Anschlusskabel
- Türkontaktschalter mit Kabel 2,5m
- Kühlzellenlicht mit Kabel 2,5m
- Verdunstungsschale für Tauwasser
- Türrahmenheizungsanschluss für Ausführungen LBP mit Kabel 2,5m
- Netzkabel (L=2,5m)
- Befestigungskit und Überlaufrohr
- Inklusive Verpackung