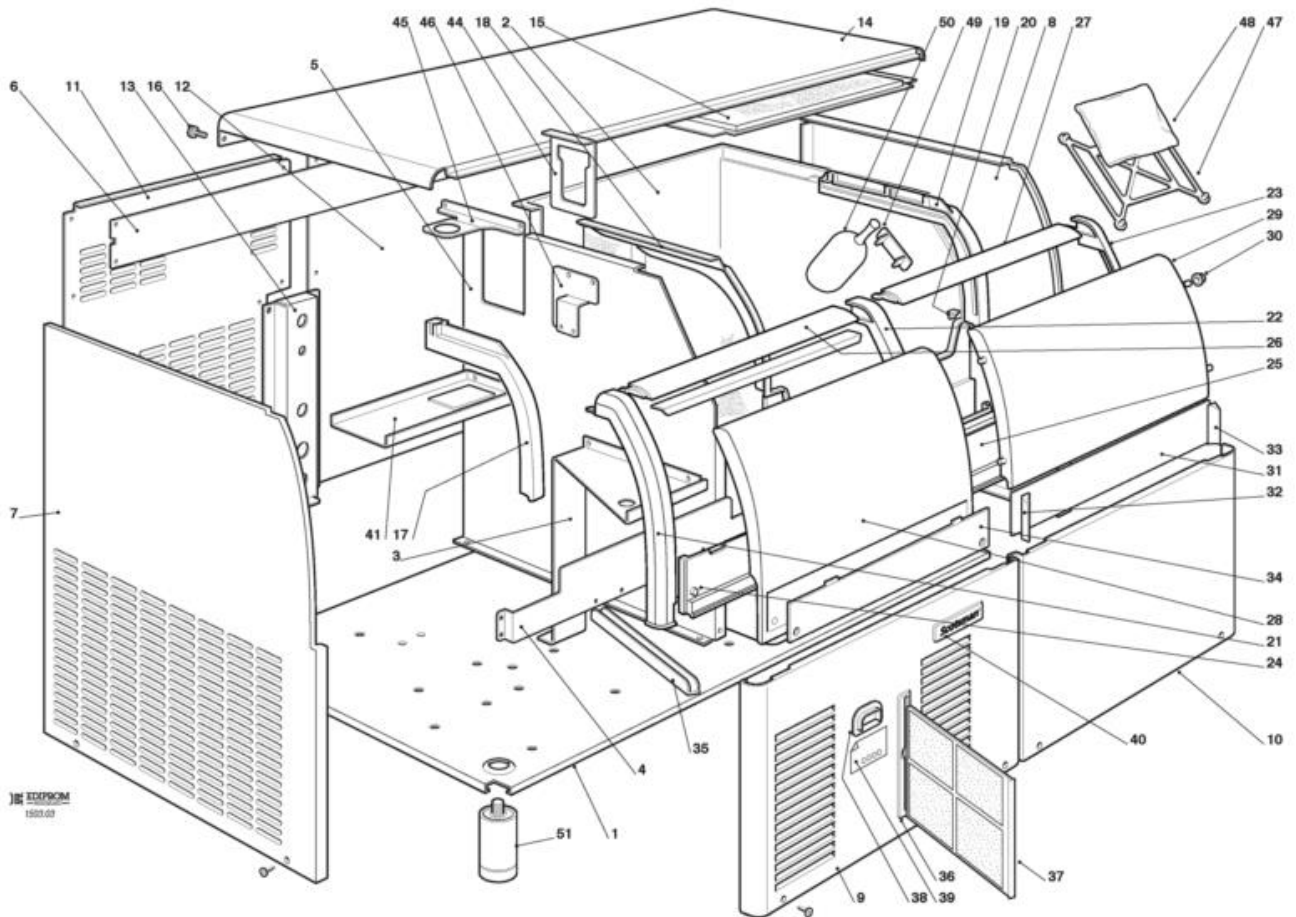


- 1 MACHINE GEHAUSE – BIS S.N. 01421
- 2 MACHINE GEHAUSE – VON S.N. 01422
- 3 GEFRIERSYSTEM LUFTGEKÜHLT – BIS S.N. 01050
- 4 GEFRIERSYSTEM LUFTGEKÜHLT – VON S.N. 01051
- 5 GEFRIERSYSTEM WASSERGEKÜHLT – BIS S.N. 01050
- 6 GEFRIERSYSTEM WASSERGEKÜHLT – VON S.N. 01051
- 7 WASSERKREISLAUF UND ISOLIERUNGEN
- 8 GEFRIERZYLINDER-GETRIEBEEINHEIT
- 9 ELEKTRONISCHE PLATINE UND TEMPERRATURFUEHLERENHEIT

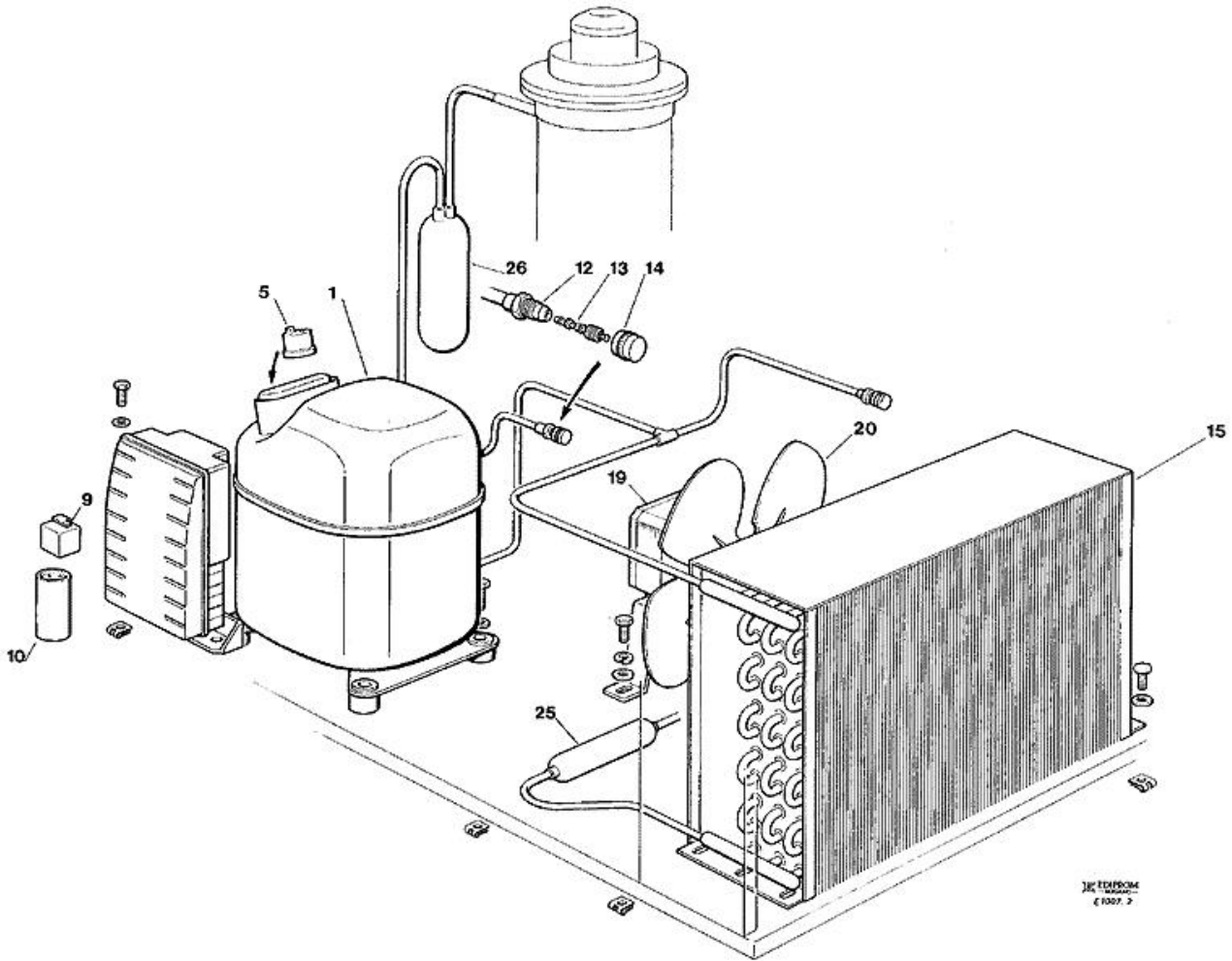
Art.- Nr.	Bezeichnung
781507 00	GEHÄUSE
782113 00R	SPEICHER
702617 00	HALTEWINKEL
702615 00	HALTEWINKEL
702616 00	INNERE VERKLEIDUNG
702614 00	HALTEWINKEL
722457 00	VERKLEIDUNG, LINKE SEITE
722456 00	VERKLEIDUNG, RECHTE SEIT
722459 00	VORDERWAND, LINKE - LUFTGEKÜHLT
722459 01	VORDERWAND, LINKE - WASSERGEKÜHLT
722458 00	VORDERWAND, RECHTE
702613 00	VERKLEIDUNG, RÜCKSEITE LINKE
702612 00	VERKLEIDUNG, RÜCKSEITE RECHTE
702622 00	HALTEWINKEL, RÜCKSEITE
722460 00	ABDECKHAUBE
650904 00	ISOLIERUNG
660828 00	PLASTIKABDECKUNG
470030 52	SCHRAUBE
660784 02	LINKE TÜRFÜHRUNG
660784 01	LINKE TÜRFÜHRUNG
660784 00	RECHTE TÜRFÜHRUNG
660816 00	STOSSDAEMPFER
660832 00	LINKER TÜRRAHMEN
660845 00	LINKER TÜRRAHMEN
660832 01	RECHTER TÜRRAHMEN
660992 00	PLASTIK HALTEWINKEL
660833 00	UNTERER TÜRRAHMEN
660785 03	OBERER TÜRRAHMEN
660785 00	OBERER TÜRRAHMEN
660992 01	BEDIENTÜR
660786 00	BEHÄLTERTÜR
660286 00	SHAFT LAGER
721938 00	BAND-STREIFEN
660837 01	LINKER ECKENSCHUTZ
660837 00	RECHTER ECKENSCHUTZ
722467 00	EDELSTAHL-BANDSTREIFEN
660817 00	FÜHRUNG FÜR LUFTFILTER
660804 01	LUFTFILTERHALTER
660805 01	LUFT FILTER
660829 00	SCHALTERABDECKUNG
650624 13	ETIKETT
650850 00	SCOTSMAN ZEICHEN
701830 01	GETRIEBE
723186 01	EDELSTAHL-PLATTE
723186 02	EDELSTAHL-PLATTE

Art.- Nr.	Bezeichnung
724444 00	HALTEWINKEL
660831 00	HALTER FÜR REIN. TASCHE
650909 00	REINIGUNGSTASCHE
660767 01	SCHAUFEL-HALTER
650923 00	SCHAUFEL
650670 01	KIT FUESSE + NIVELLIERUNGSHUELSE (4 STÜCK)

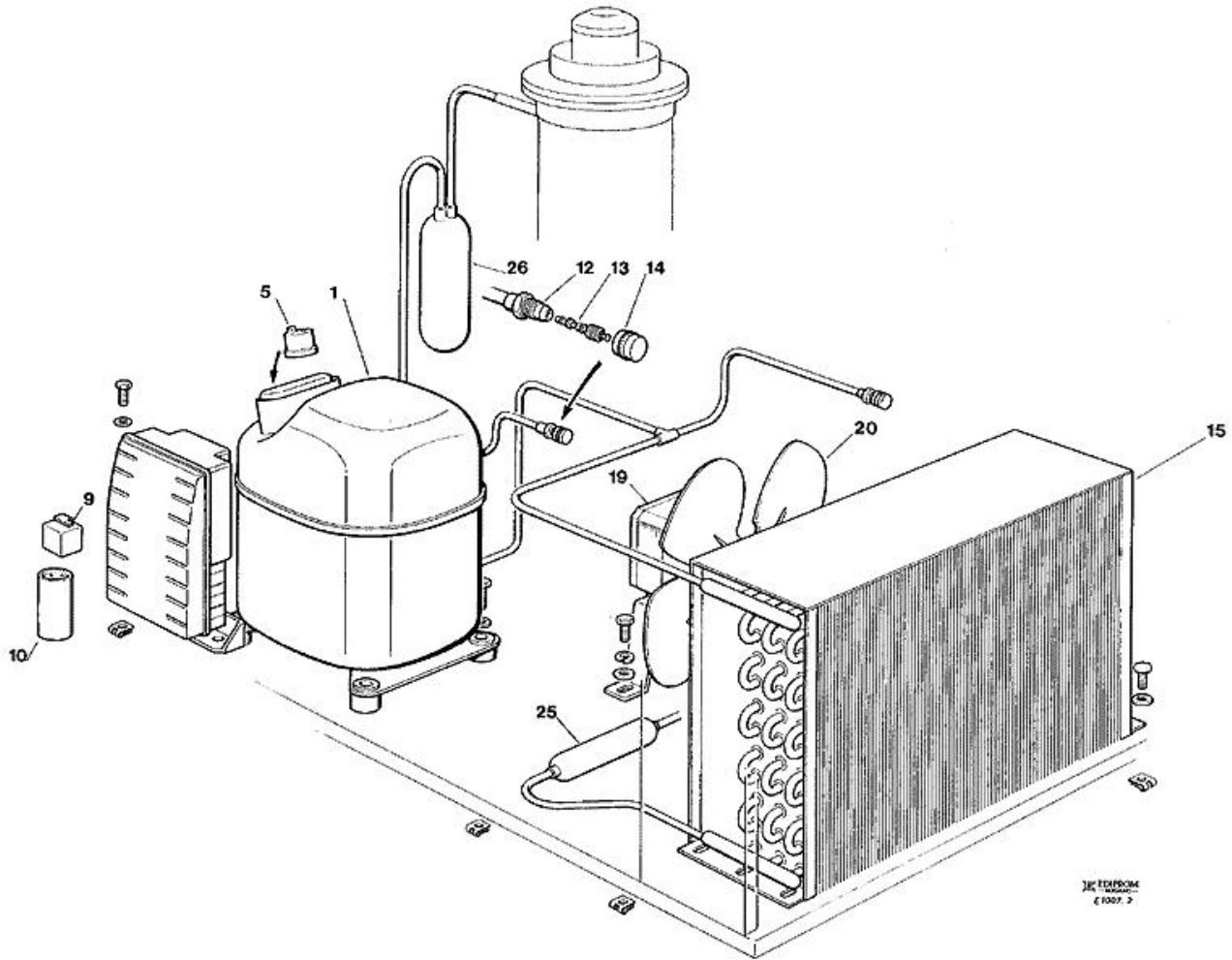


Art.- Nr.	Bezeichnung
781507 00	GEHÄUSE
782113 00R	SPEICHER
702617 00	HALTEWINKEL
702615 00	HALTEWINKEL
702616 00	INNERE VERKLEIDUNG
702614 00	HALTEWINKEL
722457 00	VERKLEIDUNG, LINKE SEITE
722456 00	VERKLEIDUNG, RECHTE SEIT
722459 00	VORDERWAND, LINKE - LUFTGEKÜHLT
722459 01	VORDERWAND, LINKE - WASSERGEKÜHLT
722458 00	VORDERWAND, RECHTE
702613 00	VERKLEIDUNG, RÜCKSEITE LINKE
702612 00	VERKLEIDUNG, RÜCKSEITE RECHTE
702622 00	HALTEWINKEL, RÜCKSEITE
722460 00	ABDECKHAUBE
650904 00	ISOLIERUNG
470030 52	SCHRAUBE
660784 02	LINKE TÜRFÜHRUNG
660784 01	LINKE TÜRFÜHRUNG
660784 00	RECHTE TÜRFÜHRUNG
660816 00	STOSSDAEMPFER
660832 00	LINKER TÜRRAHMEN
660845 00	LINKER TÜRRAHMEN
660832 01	RECHTER TÜRRAHMEN
660992 00	PLASTIK HALTEWINKEL
660833 00	UNTERER TÜRRAHMEN
660785 03	OBERER TÜRRAHMEN
660785 00	OBERER TÜRRAHMEN
660992 01	BEDIENTÜR
660786 00	BEHÄLTERÜR
660286 00	SHAFT LAGER
721938 00	BAND-STREIFEN
660837 01	LINKER ECKENSCHUTZ
660837 00	RECHTER ECKENSCHUTZ
722467 00	EDELSTAHL-BANDSTREIFEN
660817 00	FÜHRUNG FÜR LUFTFILTER
660804 01	LUFTFILTERHALTER
660805 01	LUFT FILTER
660829 00	SCHALTERABDECKUNG
650624 13	ETIKETT
650850 00	SCOTSMAN ZEICHEN
701830 01	GETRIEBE
723186 01	EDELSTAHL-PLATTE
723186 02	EDELSTAHL-PLATTE
724444 00	HALTEWINKEL

Art.- Nr.	Bezeichnung
660831 00	HALTER FÜR REIN. TASCHE
650909 00	REINIGUNGSTASCHE
660767 01	SCHAUFEL-HALTER
650923 00	SCHAUFEL
651469 00	FUSS (1 STÜCK)

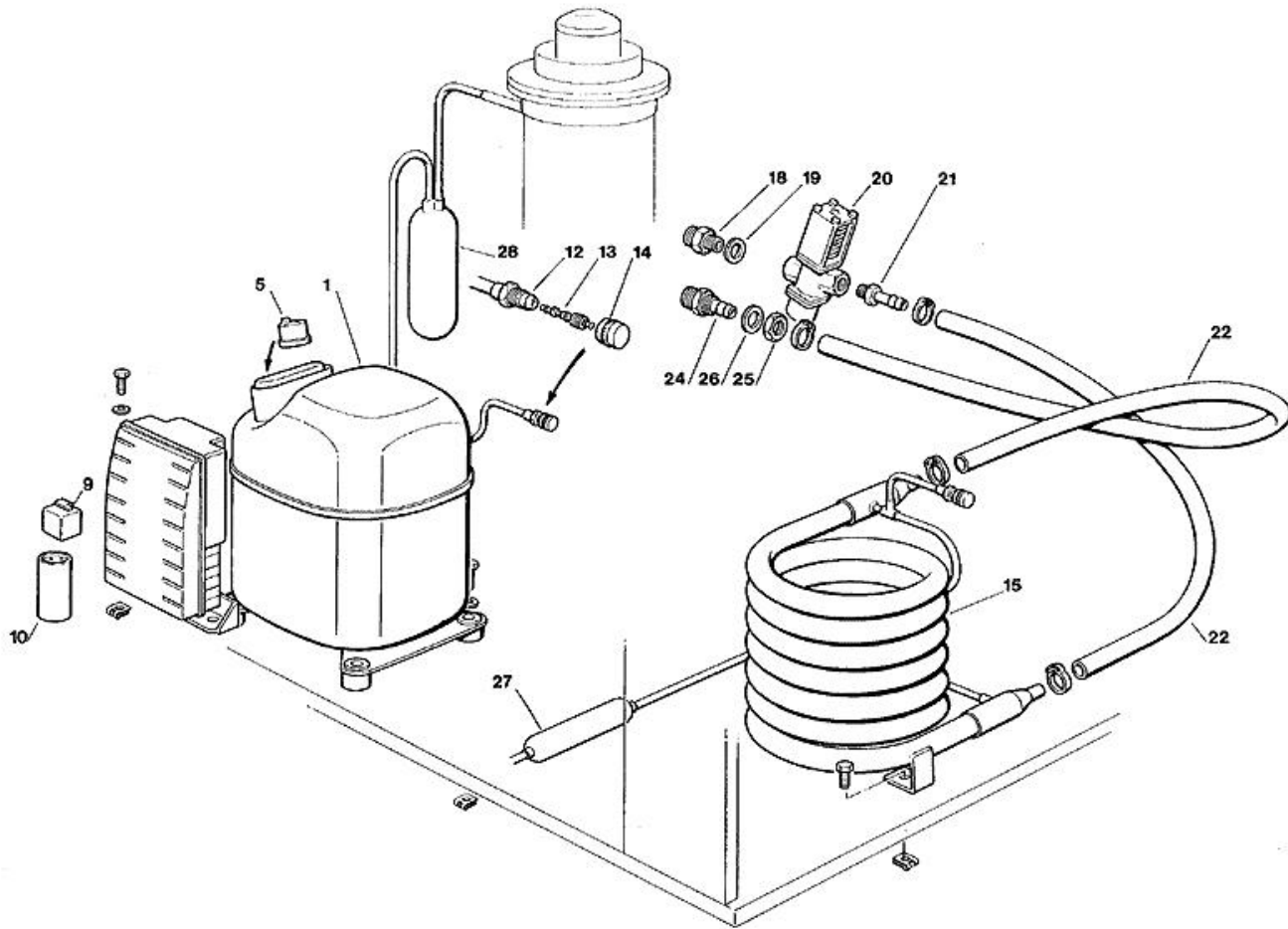


Art.- Nr.	Bezeichnung
670100 13	KOMPRESSOR
CUB 102190	SCHUTZGERÄT - 230/50/1
CUB 405177	RELAIS - 230/50/1
EMB 2252347	START KONDENSATOR - 230/50/1
650109 00	VENTILGEHÄUSE
670012 00	VENTILKOLBEN
650106 00	VENTILKLAPPE
620455 00	KONDENSATOR
620419 02	LUFTER MOTOR - 230/50-60
620419 03	LUFTER MOTOR - 115/60
620419 63	TRÄGER
620419 33	FLUEGEL
630003 06	TROCKNER
784709 05R	SAMMLER UND SAUGLEITUNGEN

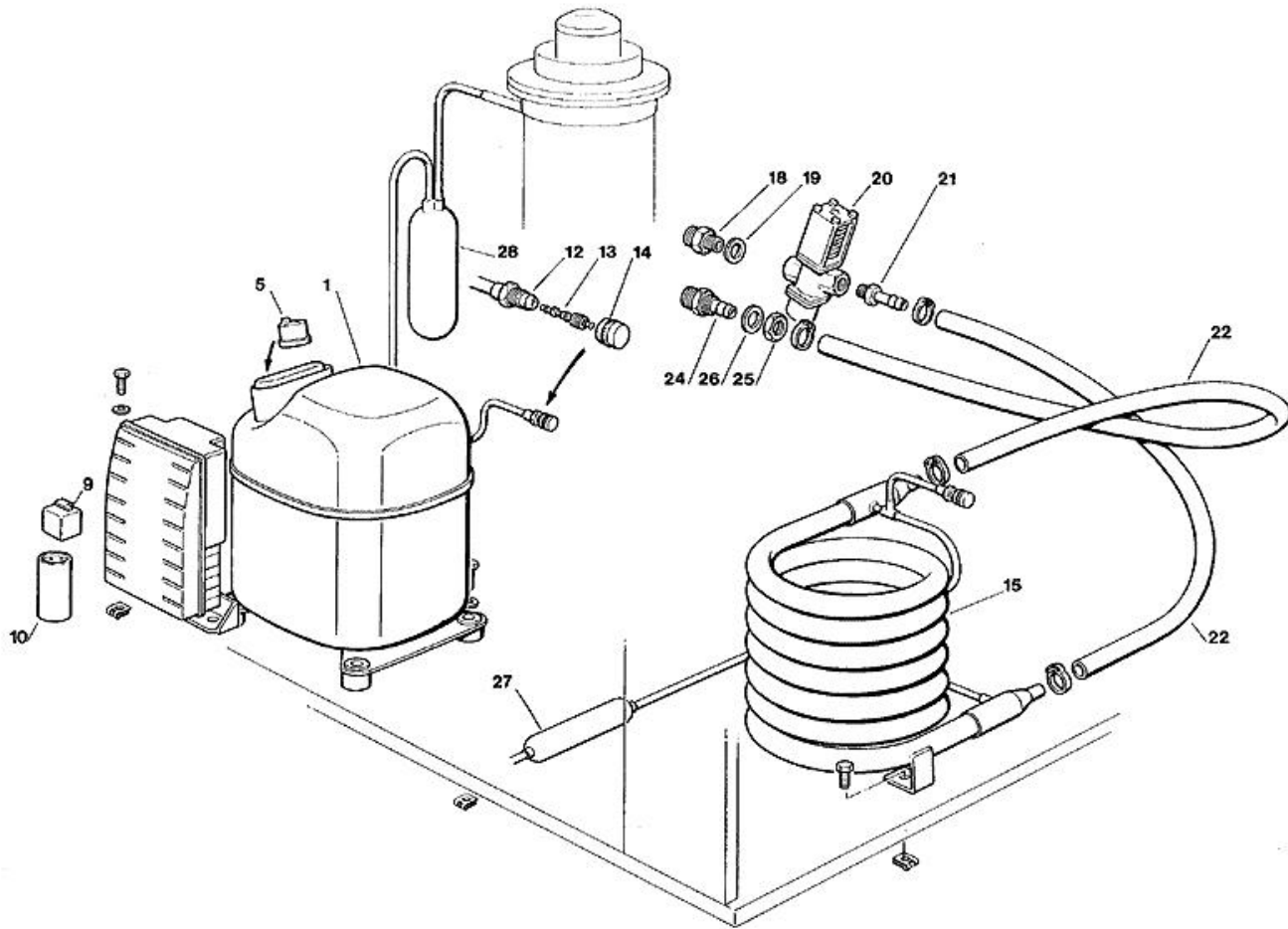


EDIPROM
E 1007.2

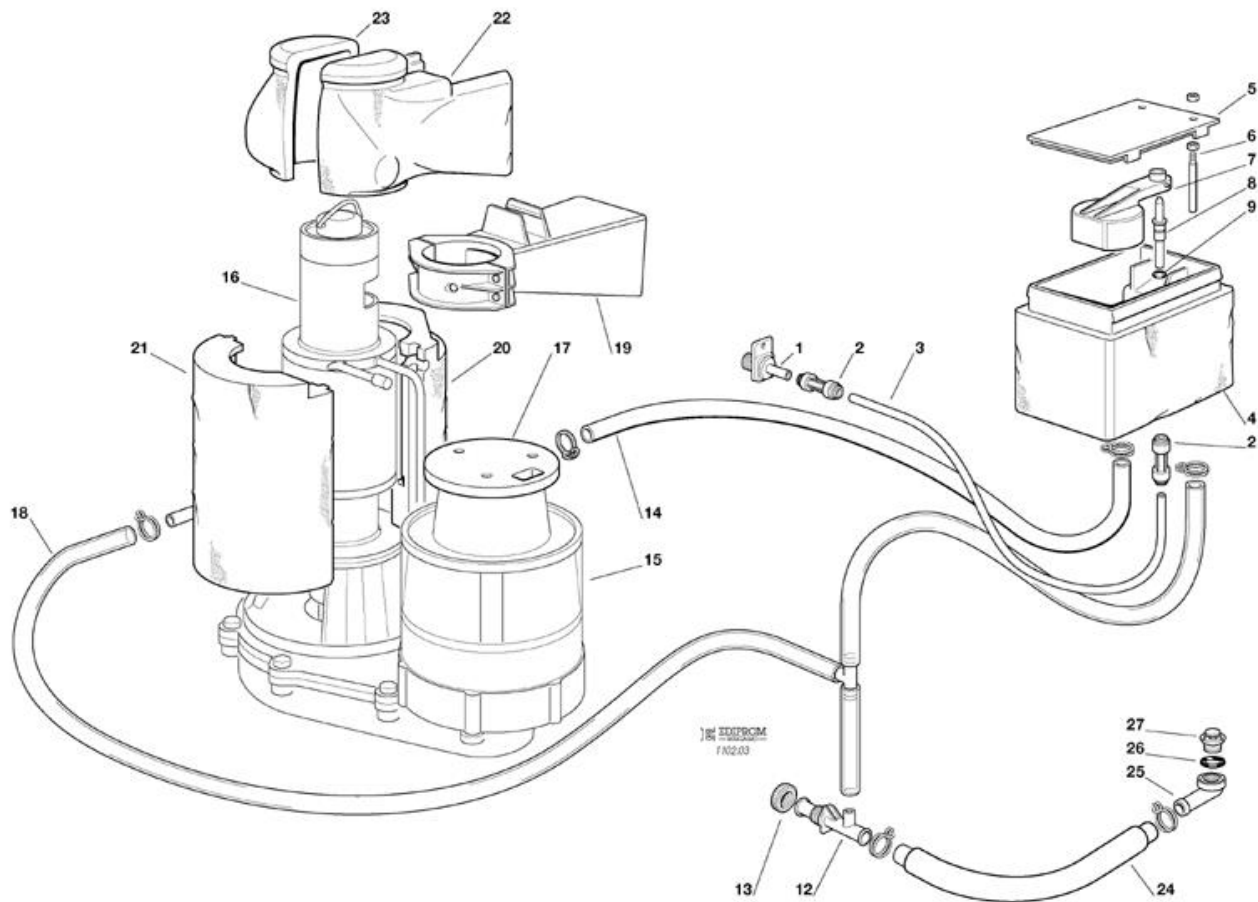
Art.- Nr.	Bezeichnung
670105 11	KOMPRESSOR
EMB 2319095	SCHUTZGERÄT 230/60
EMB 2334105	RELAIS
EMB 2252346	START KONDENSATOR
650109 00	VENTILGEHÄUSE
670012 00	VENTILKOLBEN
650106 00	VENTILKLAPPE
620455 00	KONDENSATOR
620419 02	LUFTER MOTOR - 230/50-60
620419 03	LUFTER MOTOR - 115/60
620419 63	TRÄGER
620419 33	FLUEGEL
630003 03	TROCKNER
784709 05R	SAMMLER UND SAUGLEITUNGEN



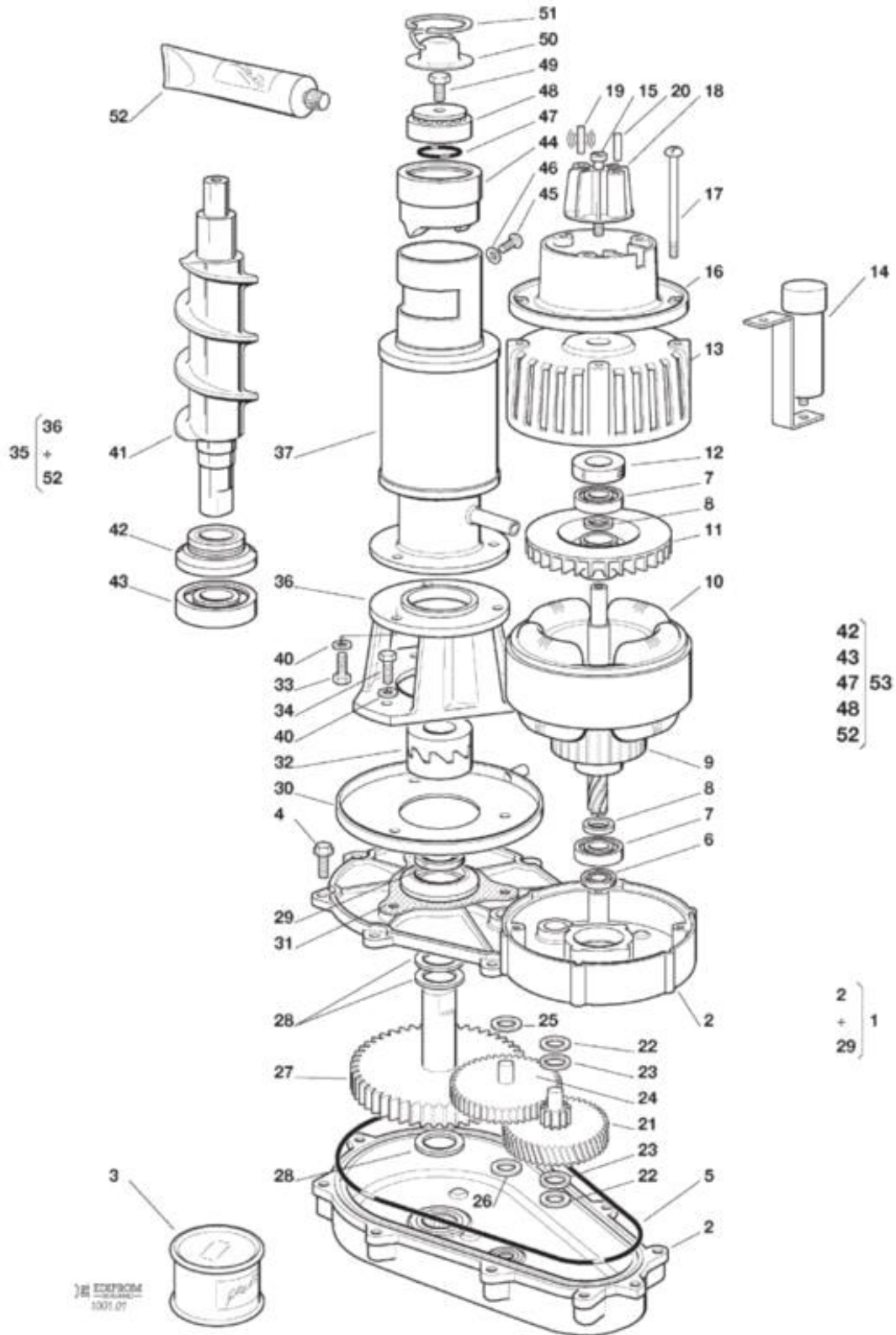
Art.- Nr.	Bezeichnung
670100 13	KOMPRESSOR
CUB 102190	SCHUTZGERÄT - 230/50/1
CUB 405177	RELAIS - 230/50/1
EMB 2252347	START KONDENSATOR - 230/50/1
650109 00	VENTILGEHÄUSE
670012 00	VENTILKOLBEN
650106 00	VENTILKLAPPE
620389 00	WASSERGEKÜHLT KONDENSATOR
733204 00	WASSER EINLAUFSTÜCK
400031 01	SCHEIBE
620111 00	WASSERREGLERVENTIL
733173 01	WASSERREGLEREABFLUSSTUECK
281900 03	PLASTIK ROHR-PRO METER
733174 00	WASSERABFLUSSSCHLAUCH
400076 00	MUTTER
400031 00	SCHEIBE
630003 06	TROCKNER
784709 05R	SAMMLER UND SAUGLEITUNGEN



Art.- Nr.	Bezeichnung
670105 11	KOMPRESSOR
EMB 2319095	SCHUTZGERÄT 230/60
EMB 2334105	RELAIS
EMB 2252346	START KONDENSATOR
650109 00	VENTILGEHÄUSE
670012 00	VENTILKOLBEN
650106 00	VENTILKLAPPE
620389 00	WASSERGEKÜHLT KONDENSATOR
733204 00	WASSER EINLAUFSTÜCK
400031 01	SCHEIBE
620111 00	WASSERREGLERVENTIL
733173 01	WASSERREGLEREABFLUSSTUECK
281900 03	PLASTIK ROHR-PRO METER
733174 00	WASSERABFLUSSSCHLAUCH
400076 00	MUTTER
400031 00	SCHEIBE
630003 03	TROCKNER
784709 05R	SAMMLER UND SAUGLEITUNGEN

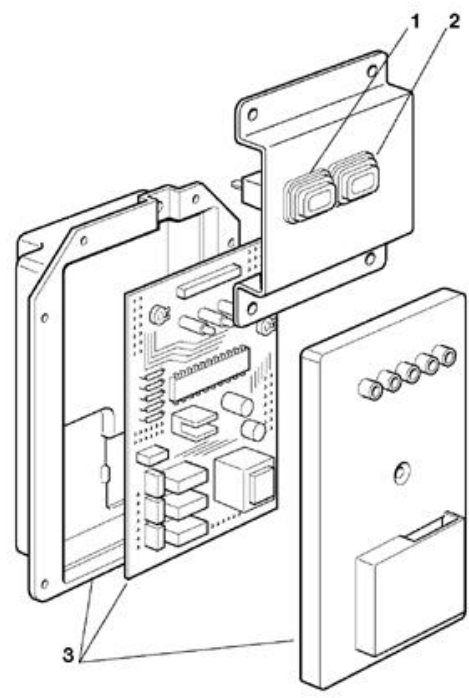
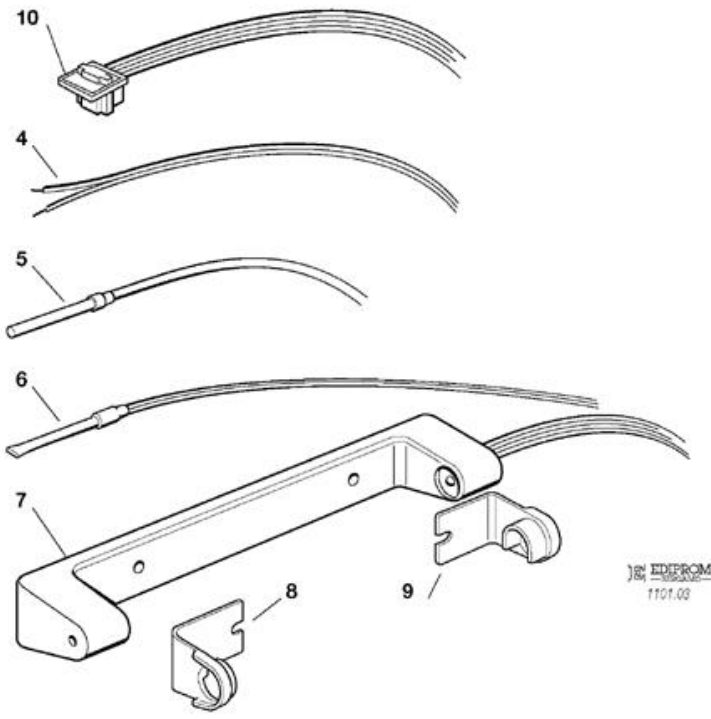


Art.- Nr.	Bezeichnung
650104 00	FILTER
660956 00	PLASTIKWASSEREINLAUFSTUECK
651224 04	PLASTIKBEFESTIGUNG
651206 02	POLYÄTHYLEN-SCHLAUCH
660352 00	ISOLIERUNG
660459 00	WASSERBECKEN
660363 00	OECKEL
724215 06	FÜHLERSTIFT-WASSERNIVEAU
660585 00	SCHWIMMER
660957 00	PLASTIK DÜSE
640100 00	O RING
610128 06	ROHR
610182 09	PLASTIK ROHR
660224 00	T STÜCK
660535 00	PLASTICK RING MUTTER
610171 03	PLASTIK ROHR
794225 13R	GETRIEBEMOTOR-EINHEIT - 230/50-60
794225 14R	GETRIEBEMOTOR-EINHEIT - 115/60
794236 11R	GEFRIERZYLINDEREINHEIT
650515 02	PLASTIK MOTORSCHUTZ
610182 09	PLASTIK ROHR
660676 04	AUSWURFSCHNAUZE
060551 03	GEFRIERZYLINDERISOLIERUNG
060551 03	GEFRIERZYLINDERISOLIERUNG
650887 00	ISOLIERTE EISWURFSCHUTE
650887 00	ISOLIERTE EISWURFSCHUTE
610148 10	ABFLUSSROHR
660213 01	WASSER ABFLUSS-SPEICHER
640134 00	SIMMER RING
660211 01	ABFLUSSFILTER



Art.- Nr.	Bezeichnung
794225 13R	GETRIEBEMOTOR-EINHEIT - 230/50-60
794225 14R	GETRIEBEMOTOR-EINHEIT - 115/60
001015 01	GETRIEBEGEHAUSE CPL
060294 04	
03001251 00	SCHRAUBE 5/16-18x1
429852 00	SCHRAUBE M6x20
640084 00	O RING
640083 00	SCHMIERDICHTUNG
651056 00	LAGER
441800 09	UNTERLEG SCHEIBE
794123 03R	ROTOR EINHEIT
620521 00	STATOREINHEIT - 230V
620521 01	STATOREINHEIT - 115V
764001 01	FLÜGEL/RAD
640095 00	GUMMI LAGER GEHAUSE
794226 01R	MOTOR DEKEL
620520 00	KONDENSATOR - 12,5 MFD
620520 03	KONDENSATOR - 4 MFD
03001403 77	SCHRAUBE
650515 01	KUNSTSTOFFGEHAUSE
423872 02	SCHRAUBE
784476 00	MAGNETHALTER CPL
784476 00	MAGNETHALTER CPL
784476 00	MAGNETHALTER CPL
651160 00	1 GETRIEBERAND & RITZEL
441800 05	SCHEIBE
441800 06	SCHEIBE
651161 00	2 GETRIEBERAND & RITZEL
441800 08	SCHEIBE
441800 07	SCHEIBE
651162 01	GETRIEBERAD & AUSGANGSTIFT
03001408 04	SCHEIBE
441808 00	SCHEIBE
640019 01	SCHMIERDICHTUNG
660756 00	TROPFPFANNE
640060 00	DICHTUNG
060359 00	KUPPLUNG
420019 00	SCHRAUBE
420019 00	SCHRAUBE
794236 11R	GEFRIERZYLINDEREINHEIT
764010 00	PASSTUECK
060705 00	GEFRIERZYLINDER KIT
640041 40	O RING
724052 07	SCHNECKE
640040 00	WASSERDICHTUNGEINHEIT

Art.- Nr.	Bezeichnung
670011 01	UNTERESLAGER
060720 00	KIT EISBREKER/LAGER
420285 05	SCHRAUBE
640041 01	O RING
060720 00	KIT EISBREKER/LAGER
420030 00	SCHRAUBE
734105 00	KUGELHAUBE
650297 00	RING
263612 00	FETT
001028 07	KIT LAGER + WASSER DICHTUNG



Art.- Nr.	Bezeichnung
620487 01	HAUPTSCHALTER
620487 00	HAUPTSCHALTER
620462 15	ELEKTR. PLATINE
630015 15	SCHMELZSICHERUNG - T6.4A-250V
620519 02	WASSERNIVEAUFÜHLER
620519 01	VERDAMPFERTEMPERATURFUEHLER
620519 04	KONDENSATORTEMPERATURFUEHLER
650674 01	EISNIVEAUFUEHLEREINHEIT
660720 00	PLASTIKABDECKUNG
660720 01	PLASTIKABDECKUNG
620404 03	HALL EFFEKT-FÜHLER