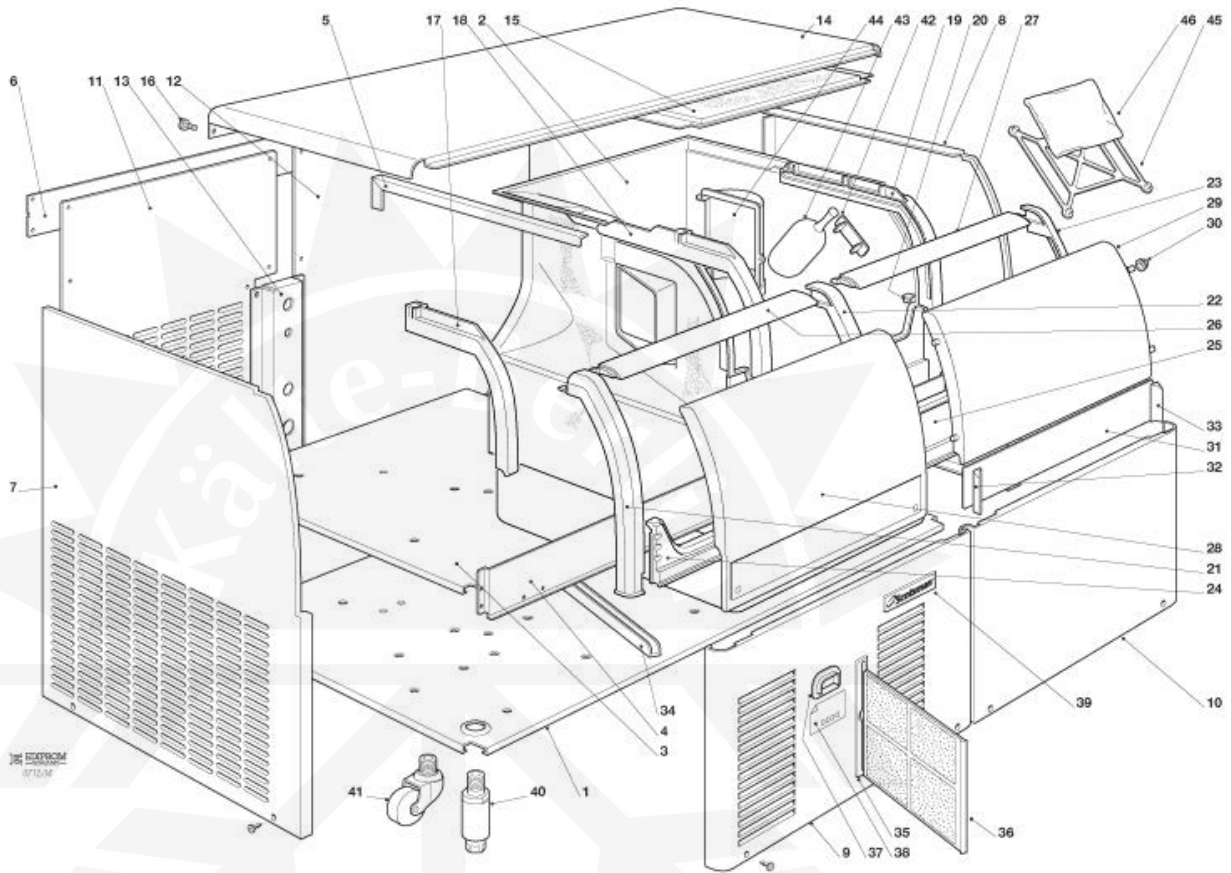


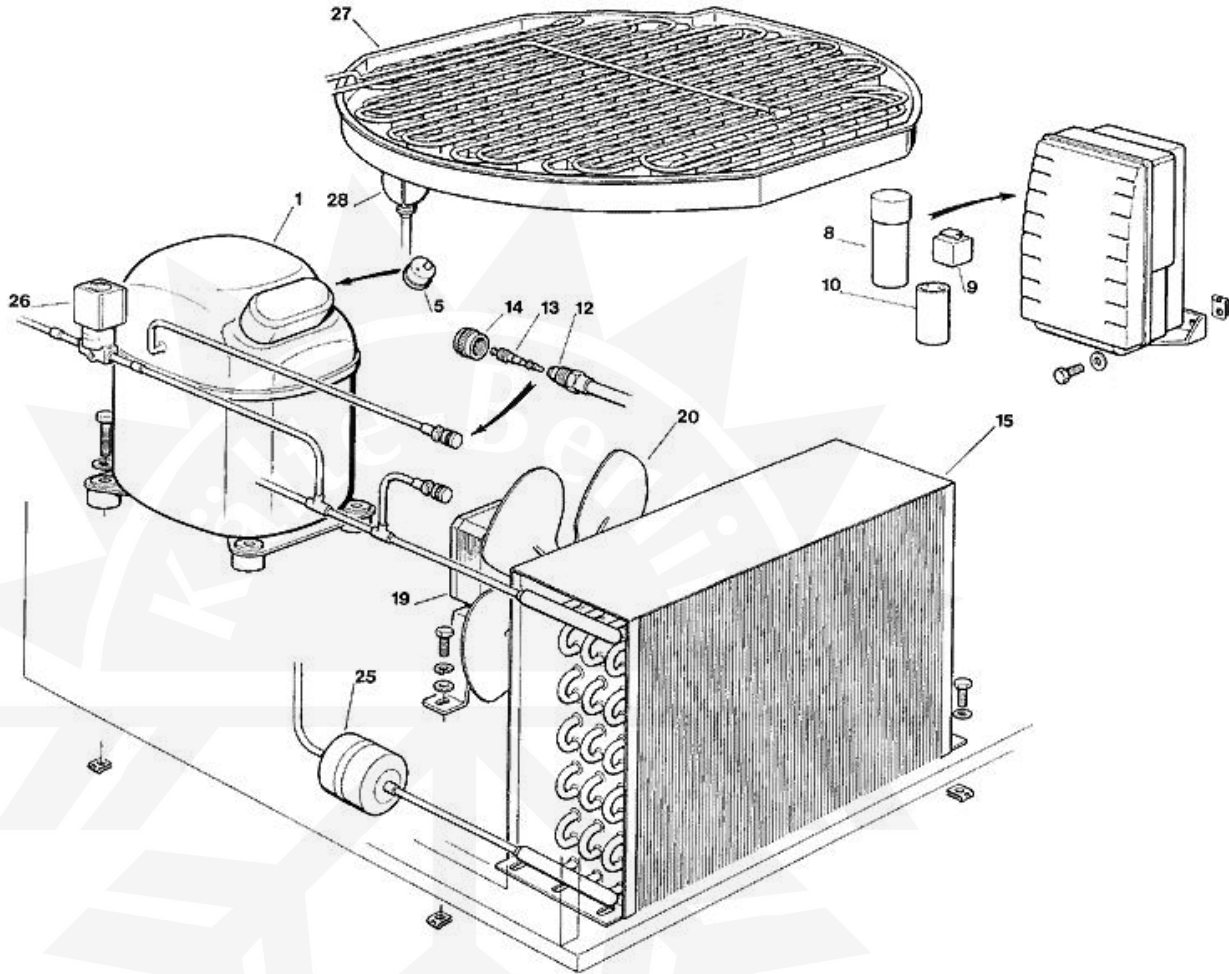
- 1 MACHINEN GEHAUSE
- 2 GEFRIERSYSTEM LUFTGEKÜHLT - BIS S.NR. 00743
- 3 GEFRIERSYSTEM LUFTGEKÜHLT - VON S.NR. 00744 BIS S.NR. 01217
- 4 GEFRIERSYSTEM LUFTGEKÜHLT - VON S.NR. 01218
- 5 GEFRIERSYSTEM WASSERGEKÜHLT - BIS S.NR. 00743
- 6 GEFRIERSYSTEM WASSERGEKÜHLT - VON S.NR. 00744 BIS S.NR. 01217
- 7 GEFRIERSYSTEM WASSERGEKÜHLT - VON S.NR. 01218
- 8 WASSER SYSTEM
- 9 WASSERABFLUSS-SYSTEM - BIS S.N. 01293
- 10 WASSERABFLUSS-SYSTEM – VON S.N. 01294
- 11 SCHALTSCHRANK UND ELEKTRONISCHE PLATINE - BIS S.N. 00121
- 12 SCHALTSCHRANK UND ELEKTRONISCHE PLATINE - VON S.N. 00122 BIS S.N. 00258
- 13 SCHALTSCHRANK UND ELEKTRONISCHE PLATINE - VON S.N. 00259 BIS S.N. 00340
- 14 ELEKTRONISCHE KARTE UND TEMPERRATURFUEHLERENHEIT - VON S.N. 00341 BIS S.N. 00554
- 15 ELEKTRONISCHE KARTE UND TEMPERRATURFUEHLERENHEIT - VON S.N. 00555



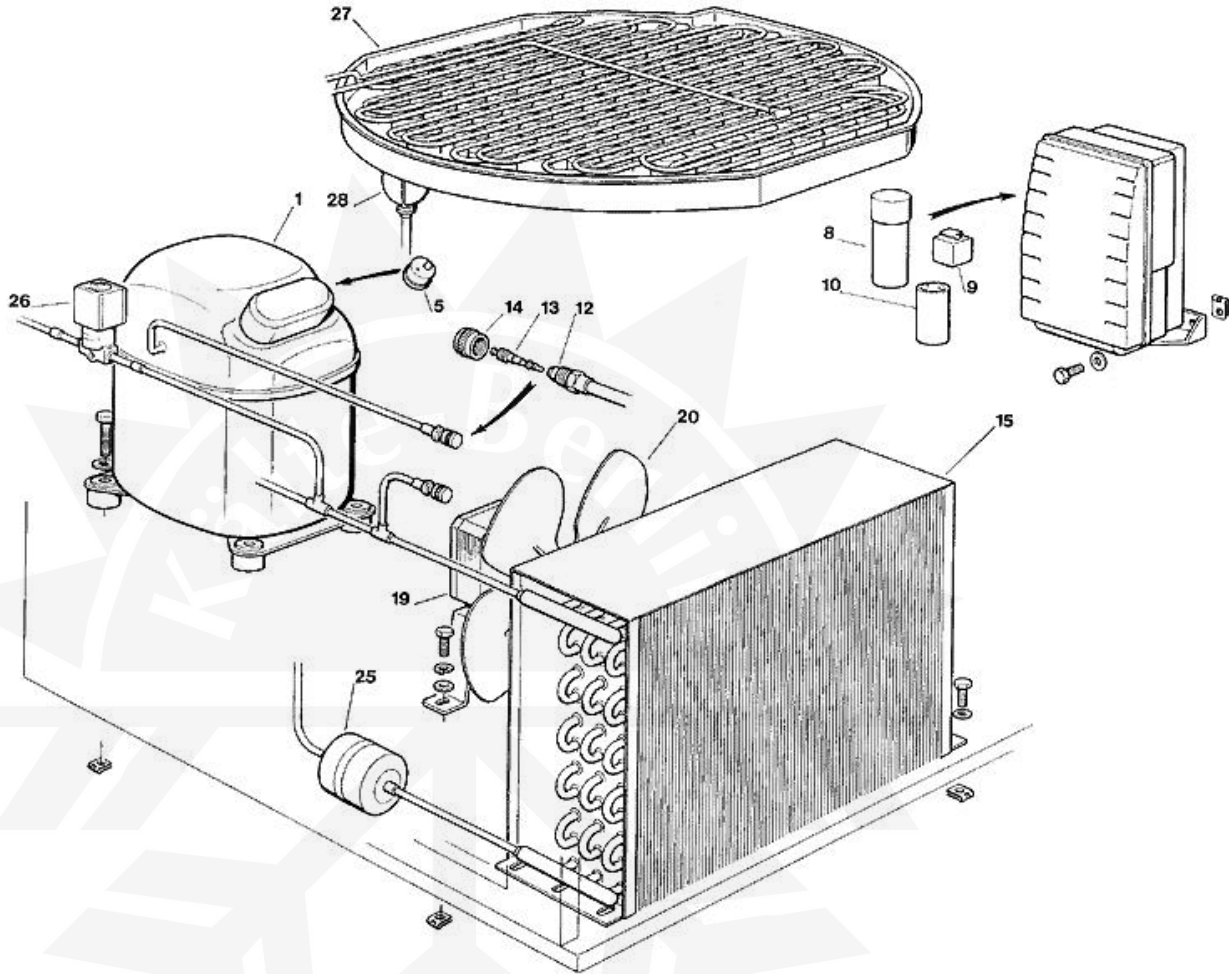
| Art.- Nr. | Bezeichnung |
|------------|--|
| 781460 00 | GEHÄUSE |
| 782107 00R | ISOLIERTER EISBEHÄLTER |
| 702480 00 | UNTERSTÜTZUNG, VERDAMPFER |
| 702479 00 | HALTEWINKEL, VORDERSEITE |
| 702497 00 | HALTEWINKEL, OBERE MITTE |
| 702478 00 | HALTEWINKEL, RÜCKSEITE |
| 722257 00 | VERKLEIDUNG, LINKE SEITE |
| 722258 00 | VERKLEIDUNG, RECHTE SEIT |
| 722260 00 | VORDERWAND, LINKE - LUFTGEKÜHLT |
| 722260 01 | VORDERWAND, LINKE - WASSERGEKÜHLT |
| 722261 00 | VORDERWAND, RECHTE |
| 702474 00 | VERKLEIDUNG, RÜCKSEITE LINKE |
| 702475 00 | VERKLEIDUNG, RÜCKSEITE RECHTE |
| 702408 00 | HALTEWINKEL, RÜCKSEITE |
| 781465 00R | ABDECKHAUBE |
| 650952 00 | ISOLIERUNG |
| 660866 00 | PLASTIKABDECKUNG |
| 650806 00 | SCHRAUBE |
| 660784 01 | LINKE TÜRFÜHRUNG |
| 660784 02 | LINKE TÜRFÜHRUNG |
| 660784 00 | RECHTE TÜRFÜHRUNG |
| 660816 00 | STOSSDAEMPFER |
| 660832 00 | LINKER TÜRRAHMEN |
| 660845 00 | LINKER TÜRRAHMEN |
| 660832 01 | RECHTER TÜRRAHMEN |
| 660857 01 | UNTERER TÜRRAHMEN |
| 660833 01 | BOTTOM DOOR FRAME |
| 660785 02 | TÜRRAHMEN, OBERE SEITE |
| 724428 00 | U FORM-HALTEWINKEL |
| 660785 01 | UPPER DOOR FRAME |
| 724428 02 | U FORM-HALTEWINKEL |
| 660848 01 | BEDIENTÜR |
| 722315 00 | BAND-STREIFEN |
| 660786 01 | BEHÄLTERTÜR |
| 660286 00 | SHAFT LAGER |
| 721938 01 | BAND-STREIFEN |
| 660837 01 | LINKER ECKENSCHUTZ |
| 660837 00 | RECHTER ECKENSCHUTZ |
| 660817 00 | FÜHRUNG FÜR LUFTFILTER |
| 660804 02 | LUFTFILTERHALTER |
| 660805 02 | LUFT FILTER |
| 660829 00 | SCHALTERABDECKUNG |
| 650624 07 | ETIKETT |
| 650850 00 | SCOTSMAN ZEICHEN |
| 650670 06 | KIT FUESSE + NIVELLIERUNGSHUELSE (4 STÜCK) |

| Art.- Nr. | Bezeichnung |
|-----------|-------------------------|
| 650975 00 | LENKRAD |
| 660767 01 | SCHAUFEL-HALTER |
| 650923 00 | SCHAUFEL |
| 660860 00 | PLASTIKABDECKUNG |
| 660831 00 | HALTER FÜR REIN. TASCHE |
| 650909 00 | REINIGUNGSTASCHE |

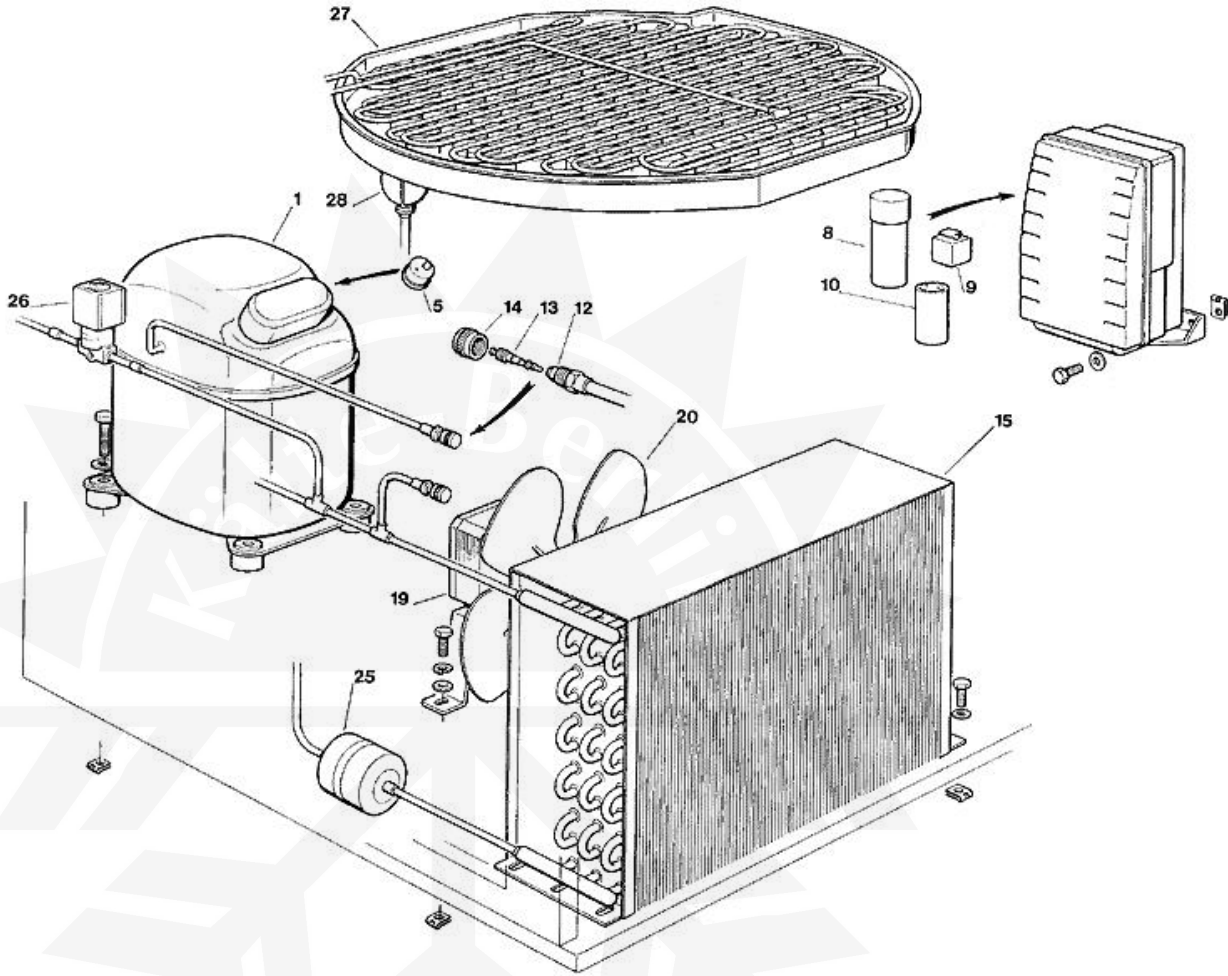




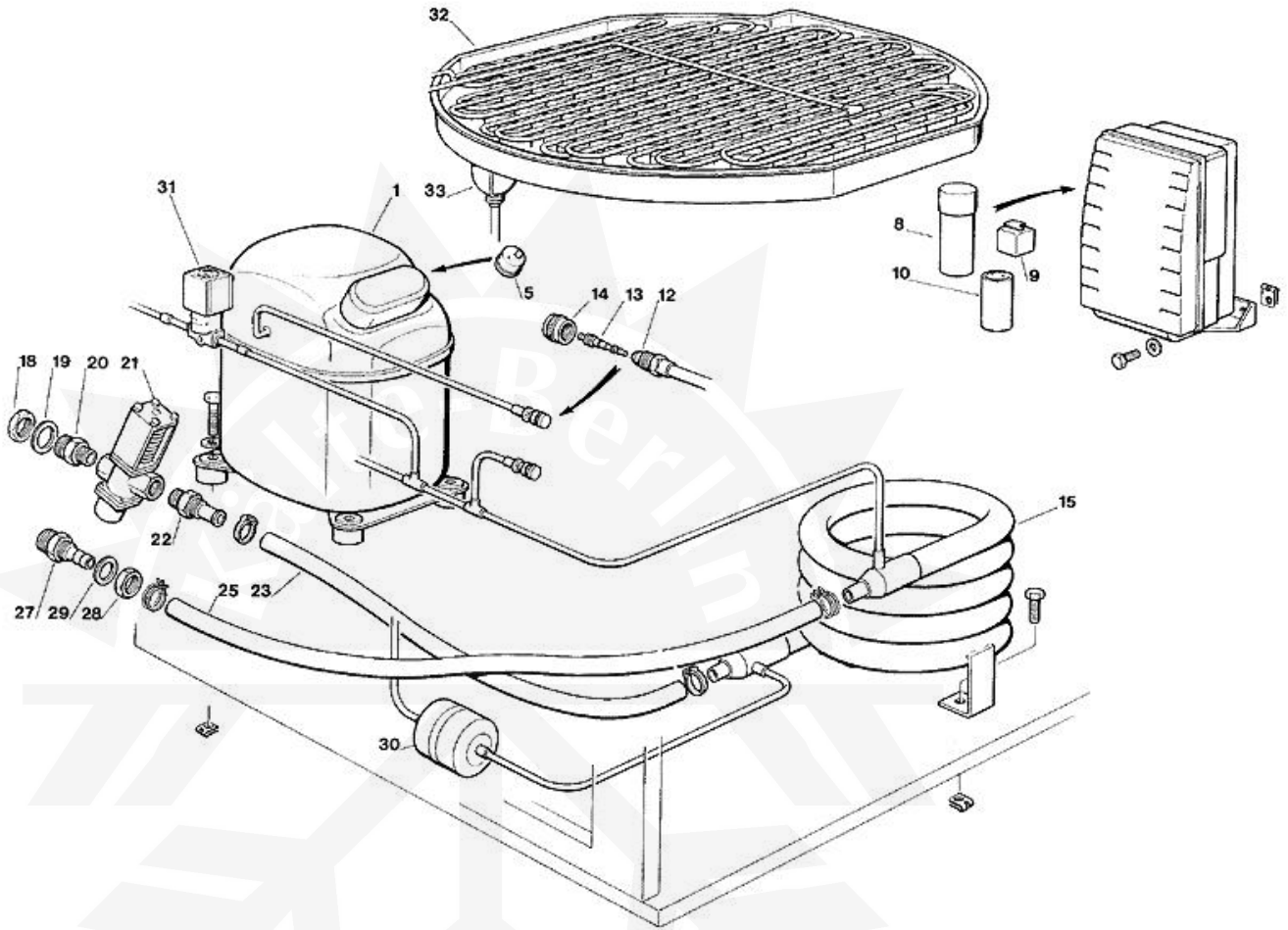
| Art.- Nr. | Bezeichnung |
|-------------|-----------------------------------|
| 670100 10 | KOMPRESSOR 230/50 |
| 670100 11 | KOMPRESSOR 230/60 |
| CUB 102197 | SCHUTZGERÄT 230/50 |
| 620167 33 | BETRIEBSKONDENSATOR |
| 620520 01 | KONDENSATOR |
| 620057 54 | RELAIS - 230/60 |
| CUB 100390 | RELAIS - 230/50/1 |
| EMB 2252347 | START KONDENSATOR - 230/50/1 |
| 650109 00 | VENTILGEHÄUSE |
| 670012 00 | VENTILKOLBEN |
| 650106 00 | VENTILKLAPPE |
| 620436 00 | LUFT KONDENSATOR |
| 620419 04 | LUFTER MOTOR - 230/50-60 |
| 620419 05 | LUFTER MOTOR - 115/60 |
| 620419 34 | FLUEGEL - 50HZ |
| 670006 01 | TROCKNER |
| 620306 17 | HEISSGAZ VENTIL SPULE - 115/60 |
| 620306 46 | HEISSGAZ VENTILGEHÄUSE |
| 620306 48 | HEISSGAZ VENTIL SPULE - 230/50-60 |
| 784434 02 | VERDAMPFEREINHEIT - GROSSE |
| 784435 06 | VERDAMPFER "M" |
| 784436 01 | VERDAMPFEREINHEIT - KLEIN |
| 784665 01R | SAMMLER UND SAUGLEITUNGEN |



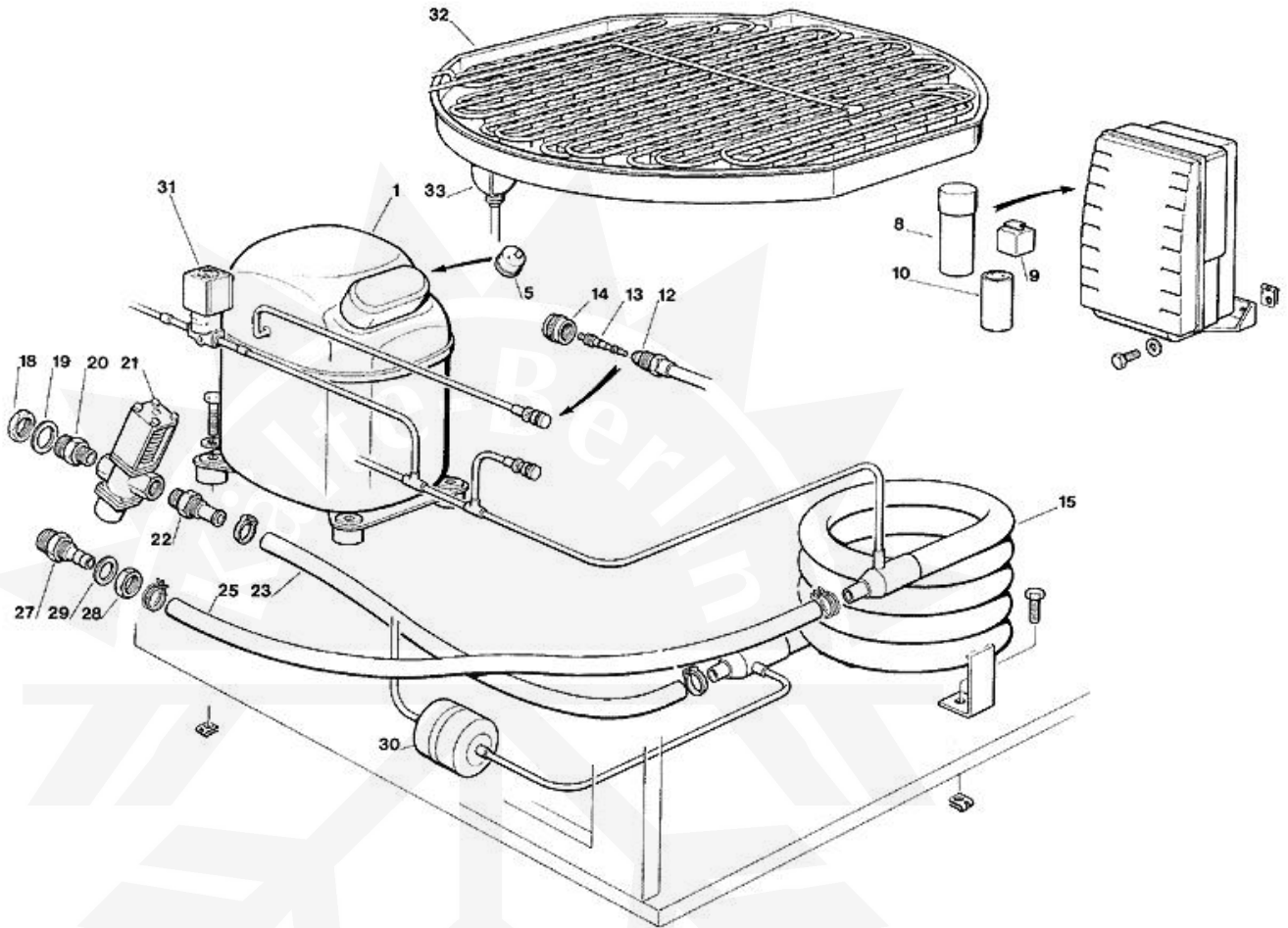
| Art.- Nr. | Bezeichnung |
|-------------|-----------------------------------|
| 670101 03 | KOMPRESSOR - 230/50/1 |
| 670101 04 | KOMPRESSOR - 230/60 |
| 620058 04 | SCHUTZGERÄT 230/60 |
| 620058 51 | SCHUTZGERÄT 230/50 |
| 620167 21 | KONDENSATOR - 15 MFD/400V |
| 620520 01 | KONDENSATOR |
| 620168 22 | RELAIS - 230/50 |
| 620168 25 | RELAIS - 230/60 |
| 620167 00 | STARTKONDENSATOR 88-108MFD/330V |
| 620167 01 | STARTKONDENSATOR 64-77 MFD/330V |
| EMB 2252347 | START KONDENSATOR - 230/50/1 |
| 650109 00 | VENTILGEHÄUSE |
| 670012 00 | VENTILKOLBEN |
| 650106 00 | VENTILKLAPPE |
| 620436 00 | LUFT KONDENSATOR |
| 620419 04 | LUFTER MOTOR - 230/50-60 |
| 620419 05 | LUFTER MOTOR - 115/60 |
| 620419 34 | FLUEGEL - 50HZ |
| 670006 01 | TROCKNER |
| 620306 17 | HEISSGAZ VENTIL SPULE - 115/60 |
| 620306 46 | HEISSGAZ VENTILGEHÄUSE |
| 620306 48 | HEISSGAZ VENTIL SPULE - 230/50-60 |
| 784434 02 | VERDAMPFEREINHEIT - GROSSE |
| 784435 06 | VERDAMPFER "M" |
| 784436 01 | VERDAMPFEREINHEIT - KLEIN |
| 784665 01R | SAMMLER UND SAUGLEITUNGEN |



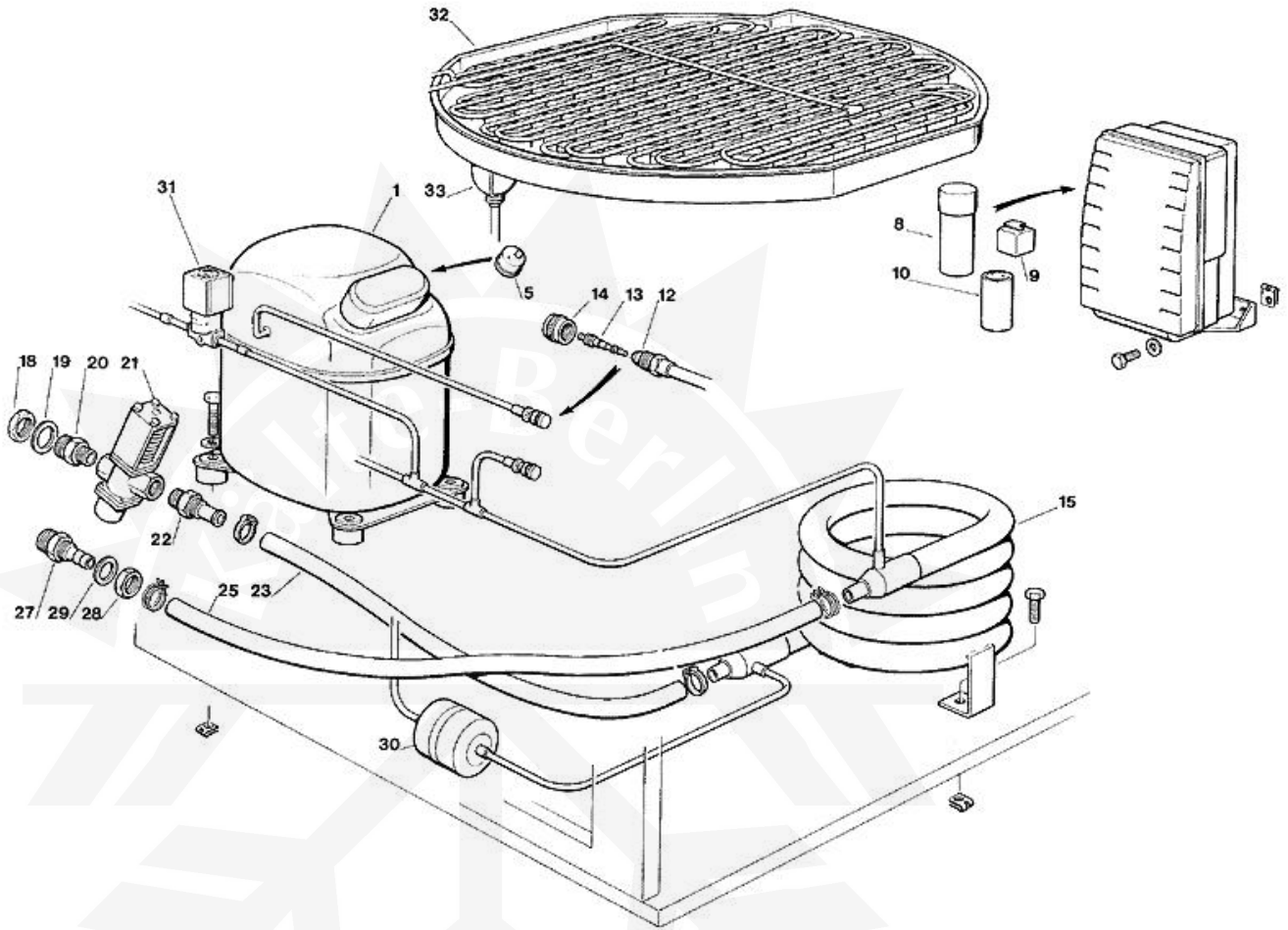
| Art.- Nr. | Bezeichnung |
|-------------|-----------------------------------|
| 670106 08 | KOMPRESSOR - 230/50/1 |
| 670106 11 | KOMPRESSOR - 230/60/1 |
| 620478 15 | SCHUTZGERÄT - 230/50/1 |
| 620478 23 | SCHUTZGERÄT - 230/60/1 |
| 620167 14 | BETRIEB KONDENSATOR - 230/50 - 60 |
| 620167 25 | BETRIEBSKONDENSATOR |
| 620520 01 | KONDENSATOR |
| 620057 62 | RELAIS - 230/60/1 |
| 620057 80 | RELAIS - 230/50/1 |
| 620167 00 | STARTKONDENSATOR 88-108MFD/330V |
| 620167 01 | STARTKONDENSATOR 64-77 MFD/330V |
| EMB 2252347 | START KONDENSATOR - 230/50/1 |
| 650109 00 | VENTILGEHÄUSE |
| 670012 00 | VENTILKOLBEN |
| 650106 00 | VENTILKLAPPE |
| 620436 00 | LUFT KONDENSATOR |
| 620419 04 | LUFTER MOTOR - 230/50-60 |
| 620419 05 | LUFTER MOTOR - 115/60 |
| 620419 34 | FLUEGEL - 50HZ |
| 670006 01 | TROCKNER |
| 620306 17 | HEISSGAZ VENTIL SPULE - 115/60 |
| 620306 46 | HEISSGAZ VENTILGEHÄUSE |
| 620306 48 | HEISSGAZ VENTIL SPULE - 230/50-60 |
| 784434 02 | VERDAMPFEREINHEIT - GROSSE |
| 784435 06 | VERDAMPFER "M" |
| 784436 01 | VERDAMPFEREINHEIT - KLEIN |
| 784665 01R | SAMMLER UND SAUGLEITUNGEN |



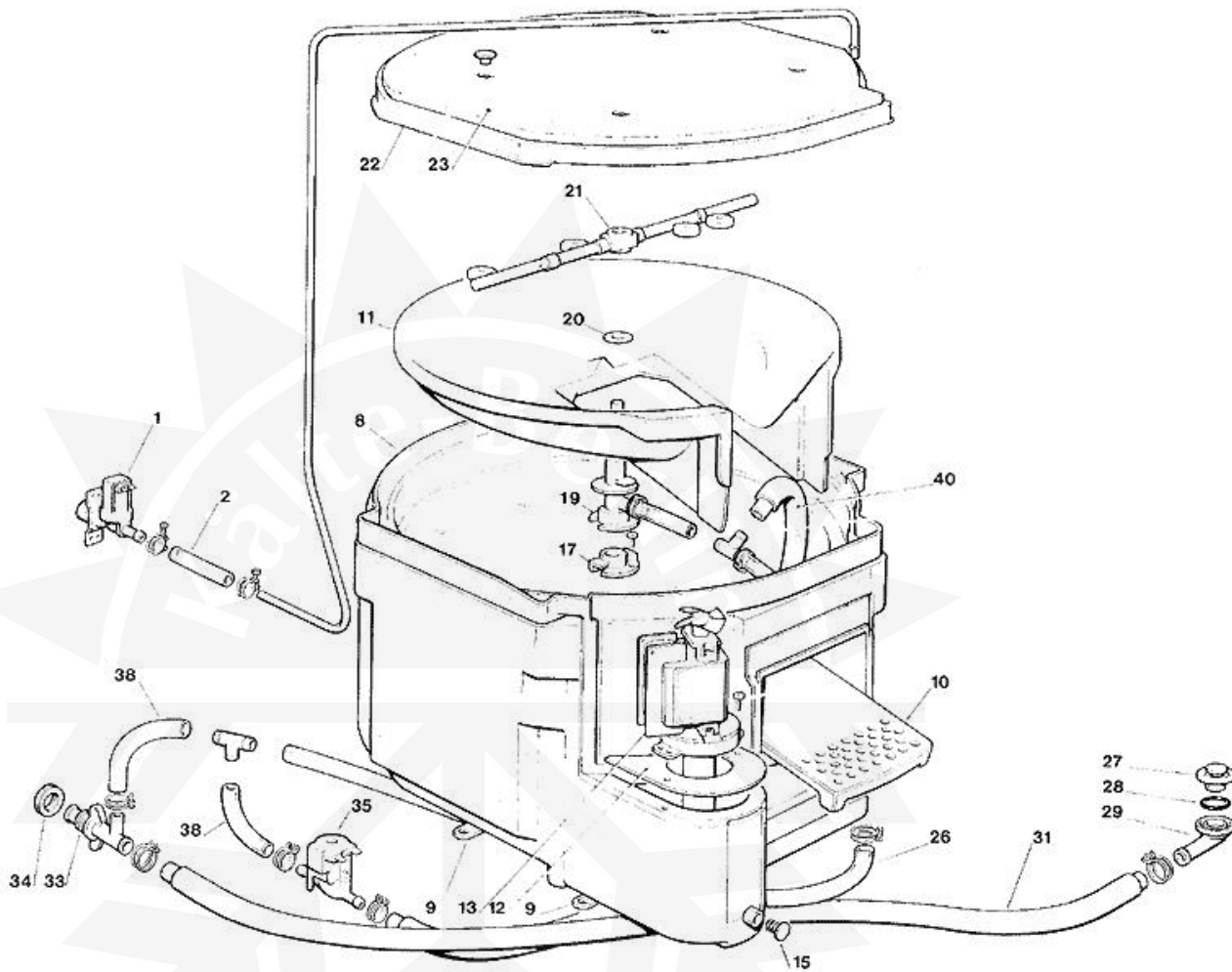
| Art.- Nr. | Bezeichnung |
|-------------|-----------------------------------|
| 670100 10 | KOMPRESSOR 230/50 |
| 670100 11 | KOMPRESSOR 230/60 |
| CUB 102197 | SCHUTZGERÄT 230/50 |
| 620167 33 | BETRIEBSKONDENSATOR |
| 620520 01 | KONDENSATOR |
| 620057 54 | RELAIS - 230/60 |
| CUB 100390 | RELAIS - 230/50/1 |
| EMB 2252347 | START KONDENSATOR - 230/50/1 |
| 650109 00 | VENTILGEHÄUSE |
| 670012 00 | VENTILKOLBEN |
| 650106 00 | VENTILKLAPPE |
| 620495 02 | KONDENSATOR |
| 400053 00 | MUTTER |
| 400031 01 | SCHEIBE |
| 733204 00 | WASSER EINLAUFSTÜCK |
| 620111 00 | WASSERREGLERVENTIL |
| 733173 01 | WASSERREGLEREABFLUSSTUECK |
| 281900 03 | PLASTIK ROHR-PRO METER |
| 281900 03 | PLASTIK ROHR-PRO METER |
| 660291 00 | 3/4 GAS SCHLAUCH |
| 400030 01 | MUTTER |
| 400031 00 | SCHEIBE |
| 670006 01 | TROCKNER |
| 620306 17 | HEISSGAZ VENTIL SPULE - 115/60 |
| 620306 46 | HEISSGAZ VENTILGEHÄUSE |
| 620306 48 | HEISSGAZ VENTIL SPULE - 230/50-60 |
| 784434 02 | VERDAMPFEREINHEIT - GROSSE |
| 784435 06 | VERDAMPFER "M" |
| 784436 01 | VERDAMPFEREINHEIT - KLEIN |
| 784665 01R | SAMMLER UND SAUGLEITUNGEN |



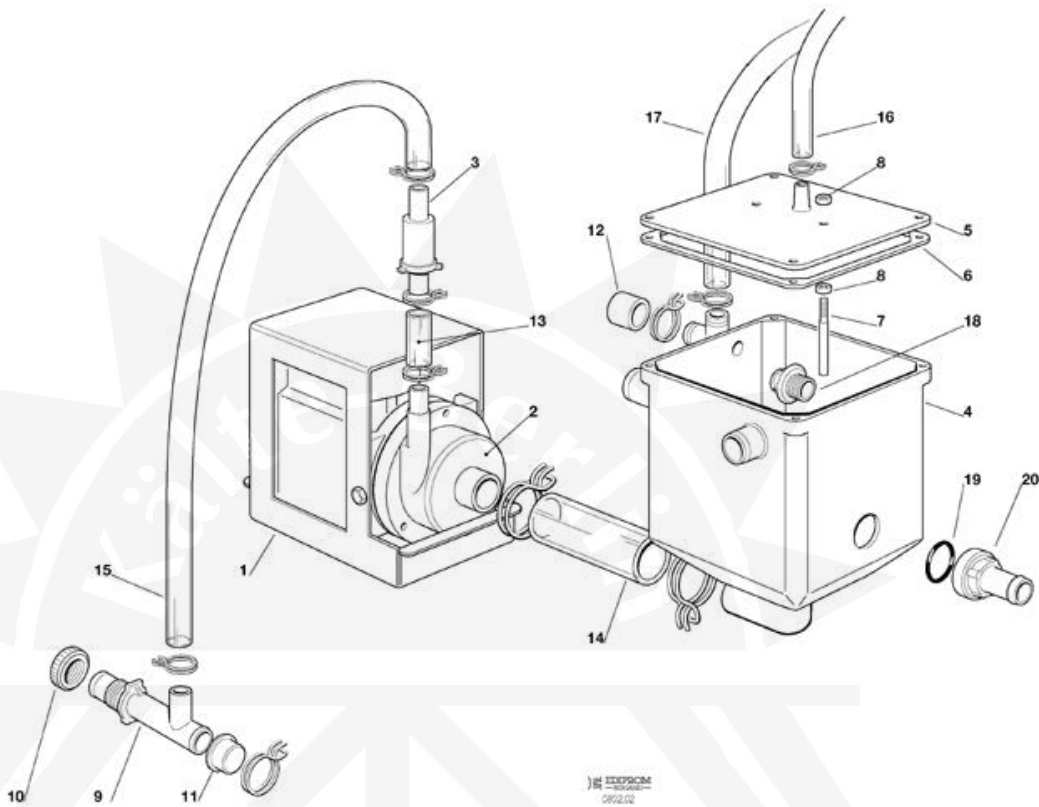
| Art.- Nr. | Bezeichnung |
|-------------|-----------------------------------|
| 670101 03 | KOMPRESSOR - 230/50/1 |
| 670101 04 | KOMPRESSOR - 230/60 |
| 620058 04 | SCHUTZGERÄT 230/60 |
| 620058 51 | SCHUTZGERÄT 230/50 |
| 620167 21 | KONDENSATOR - 15 MFD/400V |
| 620520 01 | KONDENSATOR |
| 620168 22 | RELAIS - 230/50 |
| 620168 25 | RELAIS - 230/60 |
| 620167 00 | STARTKONDENSATOR 88-108MFD/330V |
| 620167 01 | STARTKONDENSATOR 64-77 MFD/330V |
| EMB 2252347 | START KONDENSATOR - 230/50/1 |
| 650109 00 | VENTILGEHÄUSE |
| 670012 00 | VENTILKOLBEN |
| 650106 00 | VENTILKLAPPE |
| 620495 02 | KONDENSATOR |
| 400053 00 | MUTTER |
| 400031 01 | SCHEIBE |
| 733204 00 | WASSER EINLAUFSTÜCK |
| 620111 00 | WASSERREGLERVENTIL |
| 733173 01 | WASSERREGLEREABFLUSSTUECK |
| 281900 03 | PLASTIK ROHR-PRO METER |
| 281900 03 | PLASTIK ROHR-PRO METER |
| 660291 00 | 3/4 GAS SCHLAUCH |
| 400030 01 | MUTTER |
| 400031 00 | SCHEIBE |
| 670006 01 | TROCKNER |
| 620306 17 | HEISSGAZ VENTIL SPULE - 115/60 |
| 620306 46 | HEISSGAZ VENTILGEHÄUSE |
| 620306 48 | HEISSGAZ VENTIL SPULE - 230/50-60 |
| 784434 02 | VERDAMPFEREINHEIT - GROSSE |
| 784435 06 | VERDAMPFER "M" |
| 784436 01 | VERDAMPFEREINHEIT - KLEIN |
| 784665 01R | SAMMLER UND SAUGLEITUNGEN |



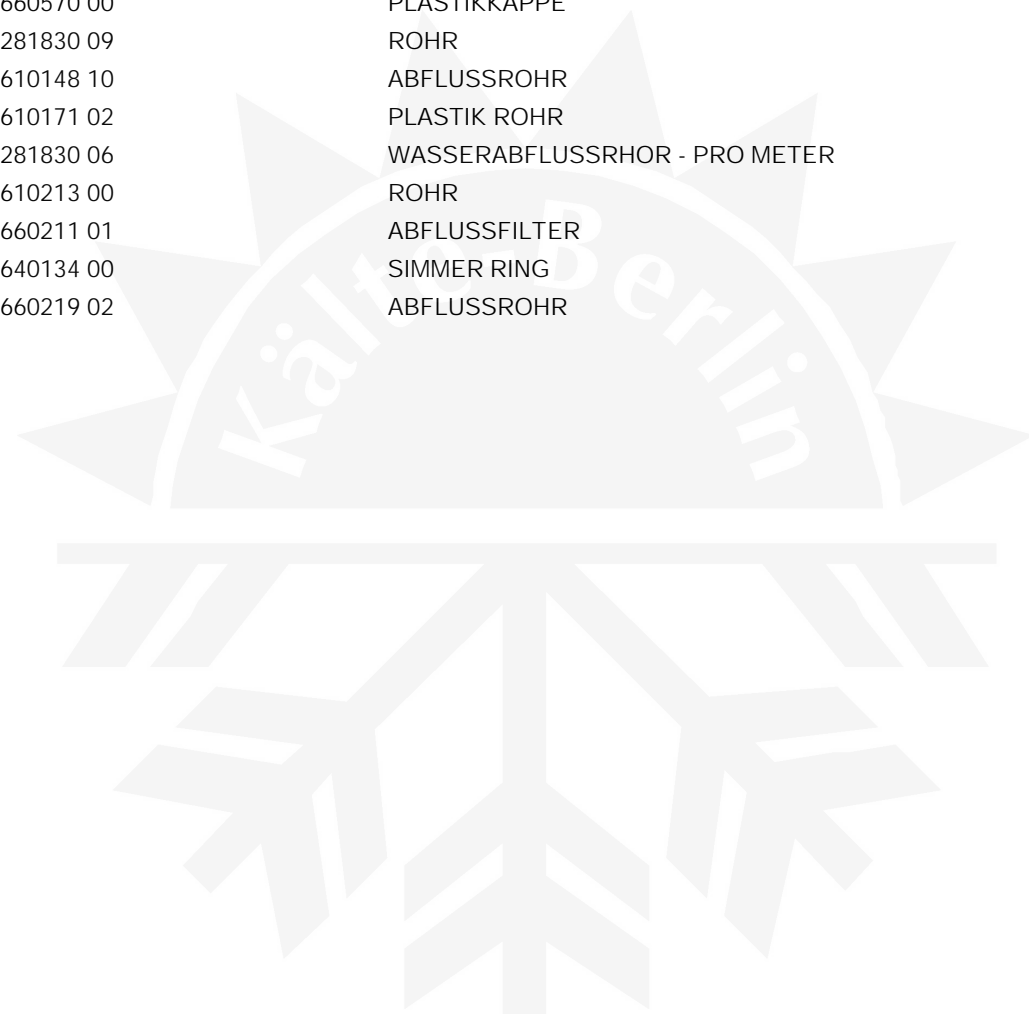
| Art.- Nr. | Bezeichnung |
|-------------|-----------------------------------|
| 670106 08 | KOMPRESSOR - 230/50/1 |
| 670106 11 | KOMPRESSOR - 230/60/1 |
| 620478 15 | SCHUTZGERÄT - 230/50/1 |
| 620478 23 | SCHUTZGERÄT - 230/60/1 |
| 620167 14 | BETRIEB KONDENSATOR - 230/50 - 60 |
| 620167 25 | BETRIEBSKONDENSATOR |
| 620520 01 | KONDENSATOR |
| 620057 62 | RELAIS - 230/60/1 |
| 620057 80 | RELAIS - 230/50/1 |
| 620167 00 | STARTKONDENSATOR 88-108MFD/330V |
| 620167 01 | STARTKONDENSATOR 64-77 MFD/330V |
| EMB 2252347 | START KONDENSATOR - 230/50/1 |
| 650109 00 | VENTILGEHÄUSE |
| 670012 00 | VENTILKOLBEN |
| 650106 00 | VENTILKLAPPE |
| 620495 02 | KONDENSATOR |
| 400053 00 | MUTTER |
| 400031 01 | SCHEIBE |
| 733204 00 | WASSER EINLAUFSTÜCK |
| 620111 00 | WASSERREGLERVENTIL |
| 733173 01 | WASSERREGLEREABFLUSSTUECK |
| 281900 03 | PLASTIK ROHR-PRO METER |
| 281900 03 | PLASTIK ROHR-PRO METER |
| 660291 00 | 3/4 GAS SCHLAUCH |
| 400030 01 | MUTTER |
| 400031 00 | SCHEIBE |
| 670006 01 | TROCKNER |
| 620306 17 | HEISSGAZ VENTIL SPULE - 115/60 |
| 620306 46 | HEISSGAZ VENTILGEHÄUSE |
| 620306 48 | HEISSGAZ VENTIL SPULE - 230/50-60 |
| 784434 02 | VERDAMPFEREINHEIT - GROSSE |
| 784435 06 | VERDAMPFER "M" |
| 784436 01 | VERDAMPFEREINHEIT - KLEIN |
| 784665 01R | SAMMLER UND SAUGLEITUNGEN |

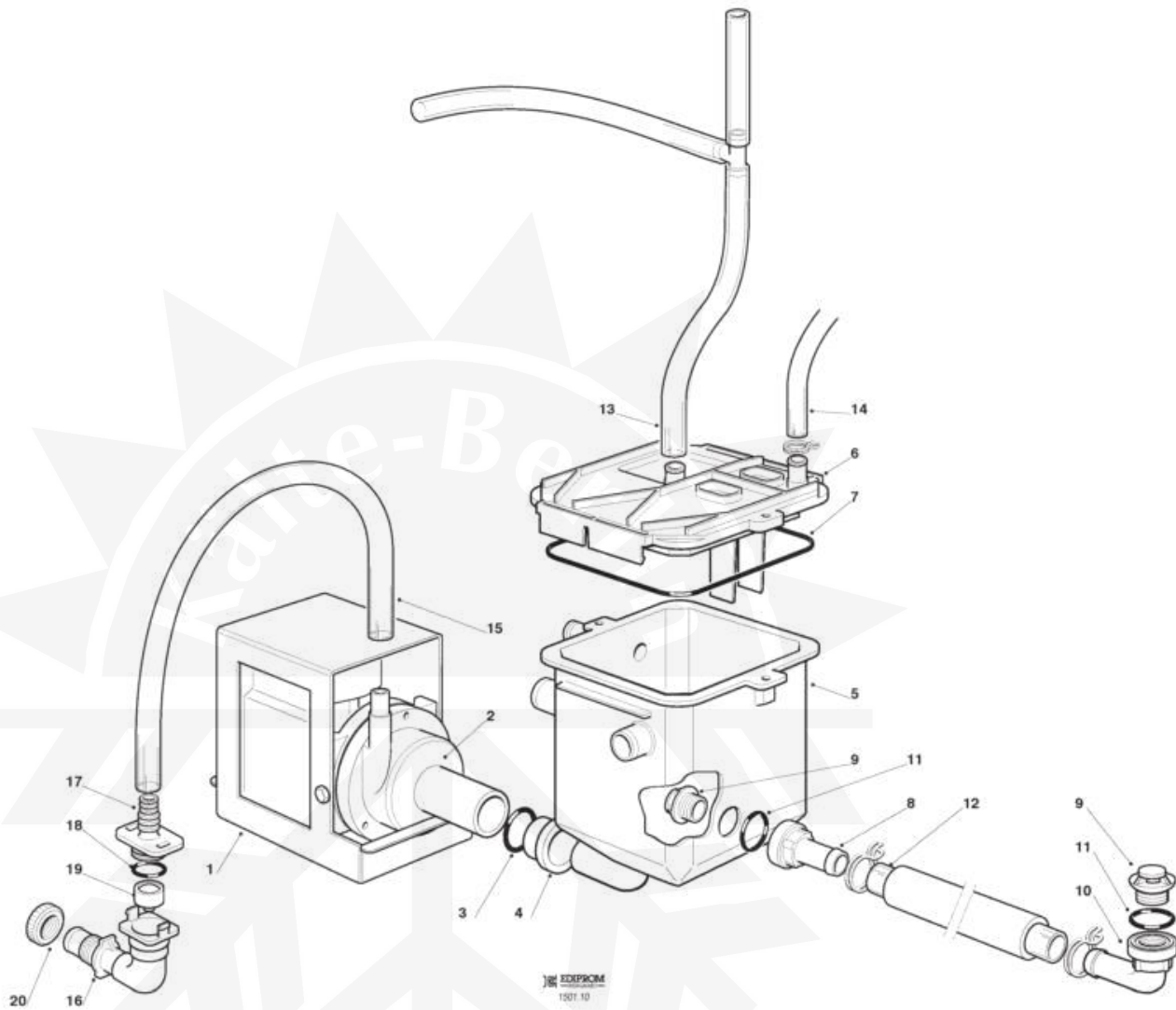


| Art.- Nr. | Bezeichnung |
|------------|-----------------------------------|
| 650105 54 | WASSEREINLAUFVENTIL - 230/50 - 60 |
| 650105 56 | WASSEREINLAUFVENTIL - 115 |
| 281900 04 | PLASTIK ROHR-PRO METER |
| 784344 00R | VERDAMPFER GEHAUSE |
| 660489 00 | VERDAMPFER TRÄGEN |
| 660488 01 | INNERESCHUTE |
| 660487 01 | INNERE BASIS UND SCHUTZ |
| 723132 03 | WASSERPUMPENPLATTE |
| 620430 00 | WASSER PUMPE - 230/50 |
| 620430 01 | WASSER PUMPE - 115/60 |
| 620430 02 | WASSER PUMPE - 230/60 |
| 650550 00 | PLASTIKSTOPFEN |
| 660483 00 | FLANSCH ZENTRALVERBINDUNG |
| 660475 00 | SPRITZWELLEN AXE |
| 440013 06 | SCHEIBE |
| 793127 03 | SPRITZWELLE |
| 660491 00 | VERDAMPFER DECKEL |
| 650538 00 | ISOLIERUNG |
| 610213 00 | ROHR |
| 660211 01 | ABFLUSSFILTER |
| 640134 00 | SIMMER RING |
| 660213 01 | WASSER ABFLUSS-SPEICHER |
| 610148 10 | ABFLUSSROHR |
| 660224 00 | T STÜCK |
| 660535 00 | PLASTICK RING MUTTER |
| 620460 00 | WASSERABFLUSSVENTIL |
| 610213 00 | ROHR |
| 610188 00 | PLASTIKROHR |



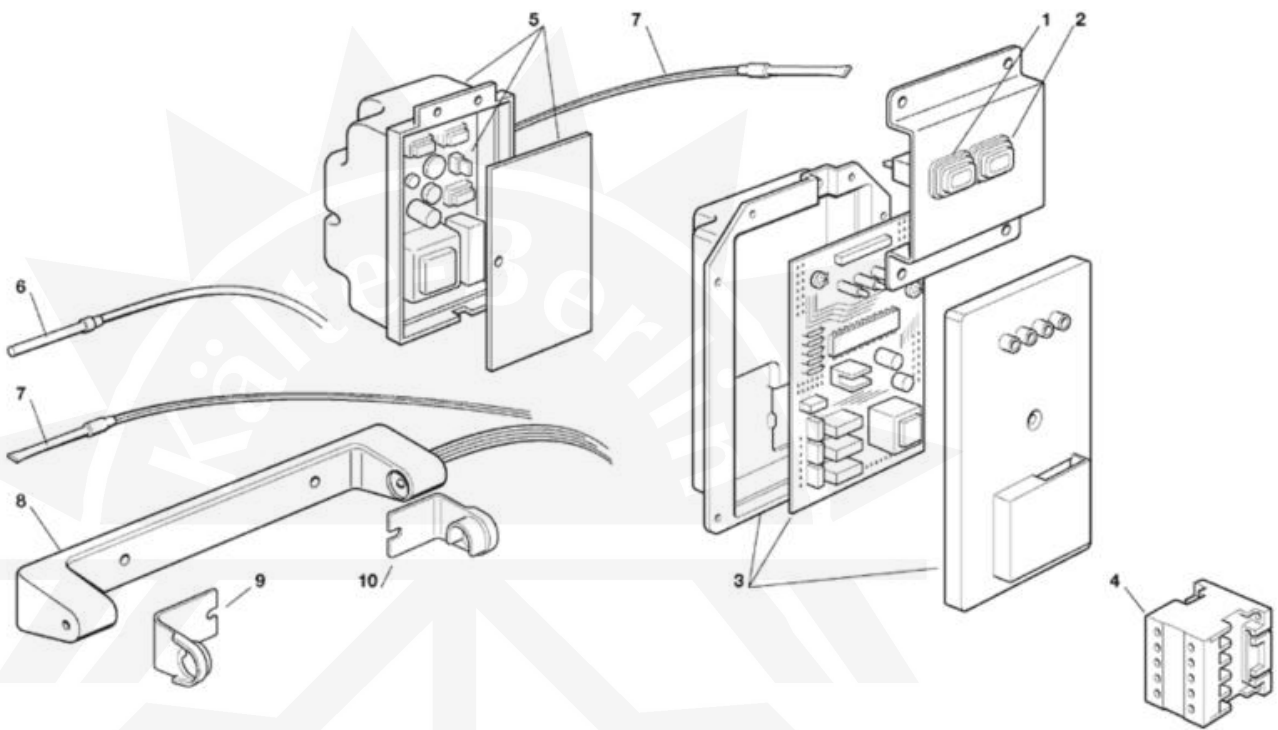
| Art.- Nr. | Bezeichnung |
|-----------|-------------------------------|
| 620471 01 | WASSER PUMPE 230/60 |
| 702445 00 | METALLTRAEGER |
| 620471 00 | WASSER PUMPE - 230/50 |
| 650811 00 | WASSERREGLERVENTIL |
| 660710 01 | WASSERBECKEN |
| 060602 01 | WASSERBECKEN DECKEL |
| 640140 00 | DICHTUNG |
| 724215 10 | FÜHLERSTIFT-WASSERNIVEAU |
| 430031 00 | MUTTER |
| 660224 00 | T STÜCK |
| 660535 00 | PLASTICK RING MUTTER |
| 650173 01 | PLASTIKKAPPE |
| 660570 00 | PLASTIKKAPPE |
| 281830 09 | ROHR |
| 610148 10 | ABFLUSSROHR |
| 610171 02 | PLASTIK ROHR |
| 281830 06 | WASSERABFLUSSRHOR - PRO METER |
| 610213 00 | ROHR |
| 660211 01 | ABFLUSSFILTER |
| 640134 00 | SIMMER RING |
| 660219 02 | ABFLUSSROHR |





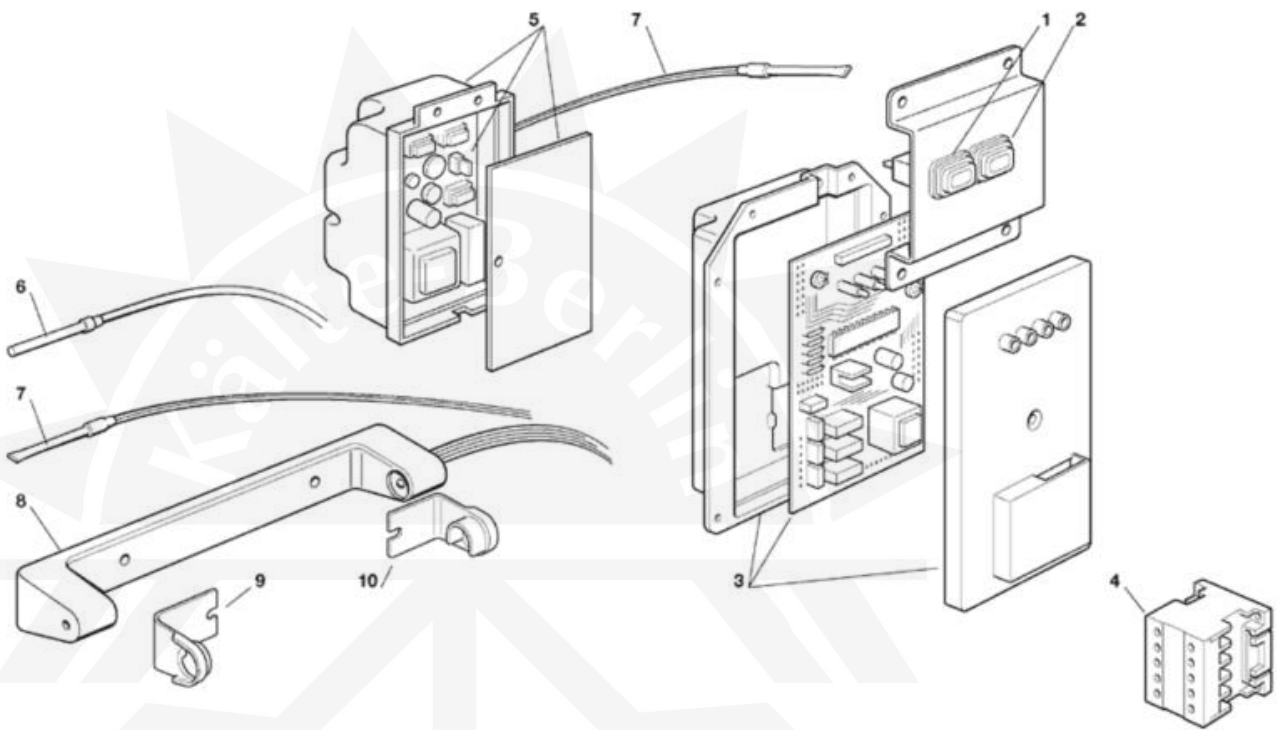
| Art.- Nr. | Bezeichnung |
|-----------|-------------------------------|
| 702792 00 | METALLTRAEGER |
| 620471 02 | ENSAMBLE POMPE A EAU |
| 640041 44 | SIMMER RING |
| 661104 02 | STUCK |
| 661103 00 | WASSERBECKEN |
| 661102 01 | WASSERBECKEN DECKEL |
| 640140 01 | DICHTUNG |
| 660219 02 | ABFLUSSROHR |
| 660211 01 | ABFLUSSFILTER |
| 660213 01 | WASSER ABFLUSS-SPEICHER |
| 640134 00 | SIMMER RING |
| 610214 00 | PLASTIC ROHR |
| 610213 00 | ROHR |
| 281830 06 | WASSERABFLUSSROHR - PRO METER |
| 281900 04 | PLASTIK ROHR-PRO METER |
| 661104 00 | KURBELWELLEN-ABFLUSSBOGEN |
| 661104 01 | NULLWASSEREINLASSFITTINGAV |
| 640041 43 | O RING |
| 651444 00 | RÜCKSCHLAGVENTIL |
| 660535 00 | PLASTICK RING MUTTER |





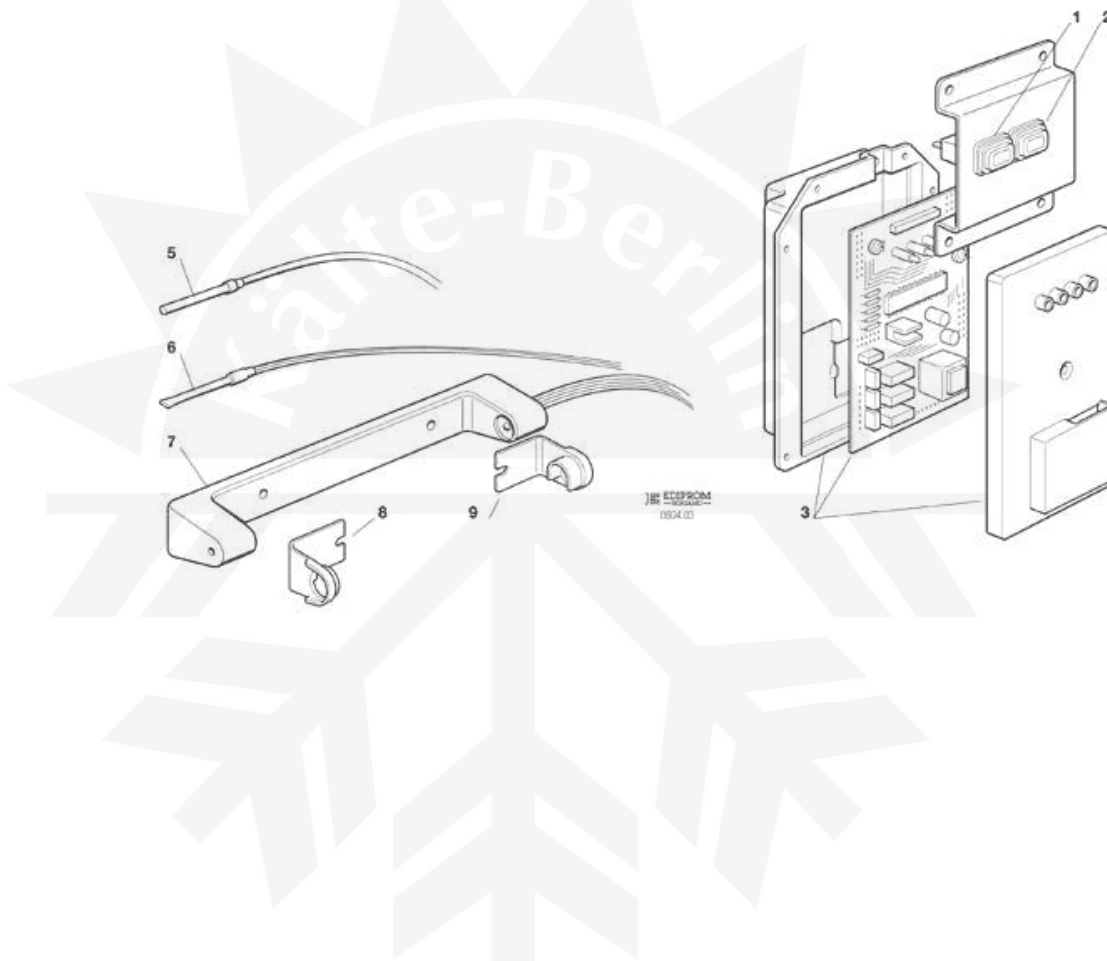
| Art.- Nr. | Bezeichnung |
|------------|-------------------------------------|
| 060666 00 | SCHALTER KIT |
| 060666 00 | SCHALTER KIT |
| 060711 00 | KIT PLATINE |
| 620462 01 | GEDRUCKTESCHALTUNG - 115/60/1 |
| 630119 00 | SCHALTSCHÜTZ |
| 630124 07 | MAGNETSCHALTER - 115/60 |
| 060711 30 | PLATINE - REIN.INTERVALL.ANZ - 230V |
| 620489 01 | 3 DRAHTSEIL |
| 785104 03R | PLATINE - REIN.INTERVALL.ANZ - 115V |
| 620404 10 | VERDAMPFERTEMPERATURFUEHLER |
| 620404 11 | KONDENSATORTEMPERATURFUEHLER |
| 650674 07 | EISNIVEAUFUEHLEREINHEIT |
| 660720 00 | PLASTIKABDECKUNG |
| 660720 01 | PLASTIKABDECKUNG |





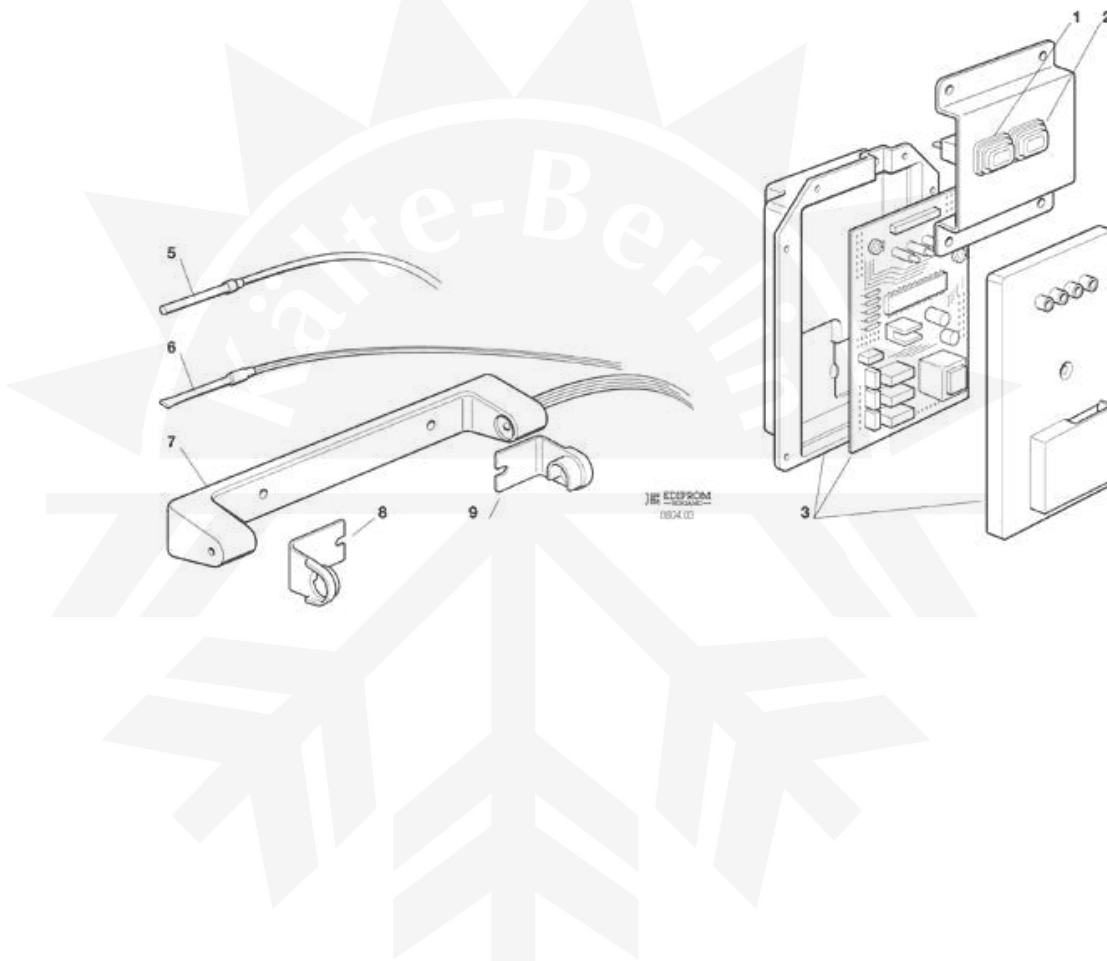
| Art.- Nr. | Bezeichnung |
|------------|-------------------------------------|
| 620487 03 | RESETSCHALTER |
| 620487 04 | PLASTIKSCHUTZ |
| 620504 00 | WARNLAMPE |
| 620487 02 | HAUPTSCHALTER |
| 620487 04 | PLASTIKSCHUTZ |
| 060711 00 | KIT PLATINE |
| 620462 01 | GEDRUCKTESCHALTUNG - 115/60/1 |
| 630119 00 | SCHALTSCHÜTZ |
| 630124 07 | MAGNETSCHALTER - 115/60 |
| 060711 30 | PLATINE - REIN.INTERVALL.ANZ - 230V |
| 620489 01 | 3 DRAHTSEIL |
| 785104 03R | PLATINE - REIN.INTERVALL.ANZ - 115V |
| 620404 10 | VERDAMPFERTEMPERATURFUEHLER |
| 620404 11 | KONDENSATORTEMPERATURFUEHLER |
| 650674 07 | EISNIVEAUFUEHLEREINHEIT |
| 660720 00 | PLASTIKABDECKUNG |
| 660720 01 | PLASTIKABDECKUNG |





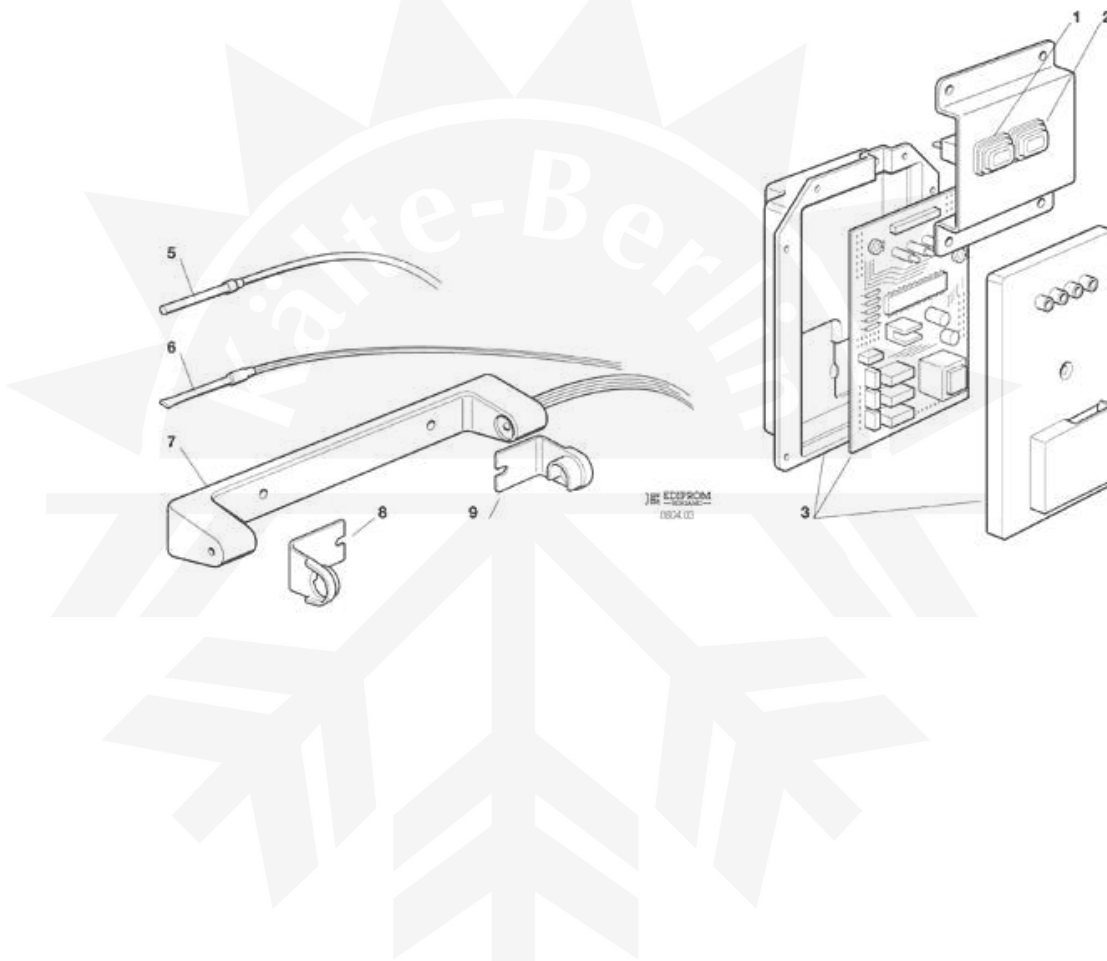
| Art.- Nr. | Bezeichnung |
|-----------|------------------------------|
| 620487 03 | RESETSCHALTER |
| 620487 04 | PLASTIKSCHUTZ |
| 620504 00 | WARNLAMPE |
| 620487 02 | HAUPTSCHALTER |
| 620487 04 | PLASTIKSCHUTZ |
| 060711 00 | KIT PLATINE |
| 620489 01 | 3 DRAHTSEIL |
| 620404 10 | VERDAMPFERTEMPERATURFUEHLER |
| 620404 11 | KONDENSATORTEMPERATURFUEHLER |
| 650674 07 | EISNIVEAUFUEHLEREINHEIT |
| 660720 00 | PLASTIKABDECKUNG |
| 660720 01 | PLASTIKABDECKUNG |





| Art.- Nr. | Bezeichnung |
|-----------|------------------------------|
| 620487 01 | HAUPTSCHALTER |
| 620487 00 | HAUPTSCHALTER |
| 060711 00 | KIT PLATINE |
| 620489 01 | 3 DRAHTSEIL |
| 620404 10 | VERDAMPFERTEMPERATURFUEHLER |
| 620404 11 | KONDENSATORTEMPERATURFUEHLER |
| 650674 07 | EISNIVEAUFUEHLEREINHEIT |
| 660720 00 | PLASTIKABDECKUNG |
| 660720 01 | PLASTIKABDECKUNG |





| Art.- Nr. | Bezeichnung |
|-----------|-------------------------------|
| 620487 01 | HAUPTSCHALTER |
| 620487 00 | HAUPTSCHALTER |
| 620462 11 | PLATINE - 230V |
| 620462 12 | PLATINE - 115V |
| 620489 01 | 3 DRAHTSEIL |
| 630015 15 | SCHMELZSICHERUNG - T6.4A-250V |
| 620519 01 | VERDAMPFERTEMPERATURFUEHLER |
| 620519 04 | KONDENSATORTEMPERATURFUEHLER |
| 650674 07 | EISNIVEAUFUEHLEREINHEIT |
| 660720 00 | PLASTIKABDECKUNG |
| 660720 01 | PLASTIKABDECKUNG |

