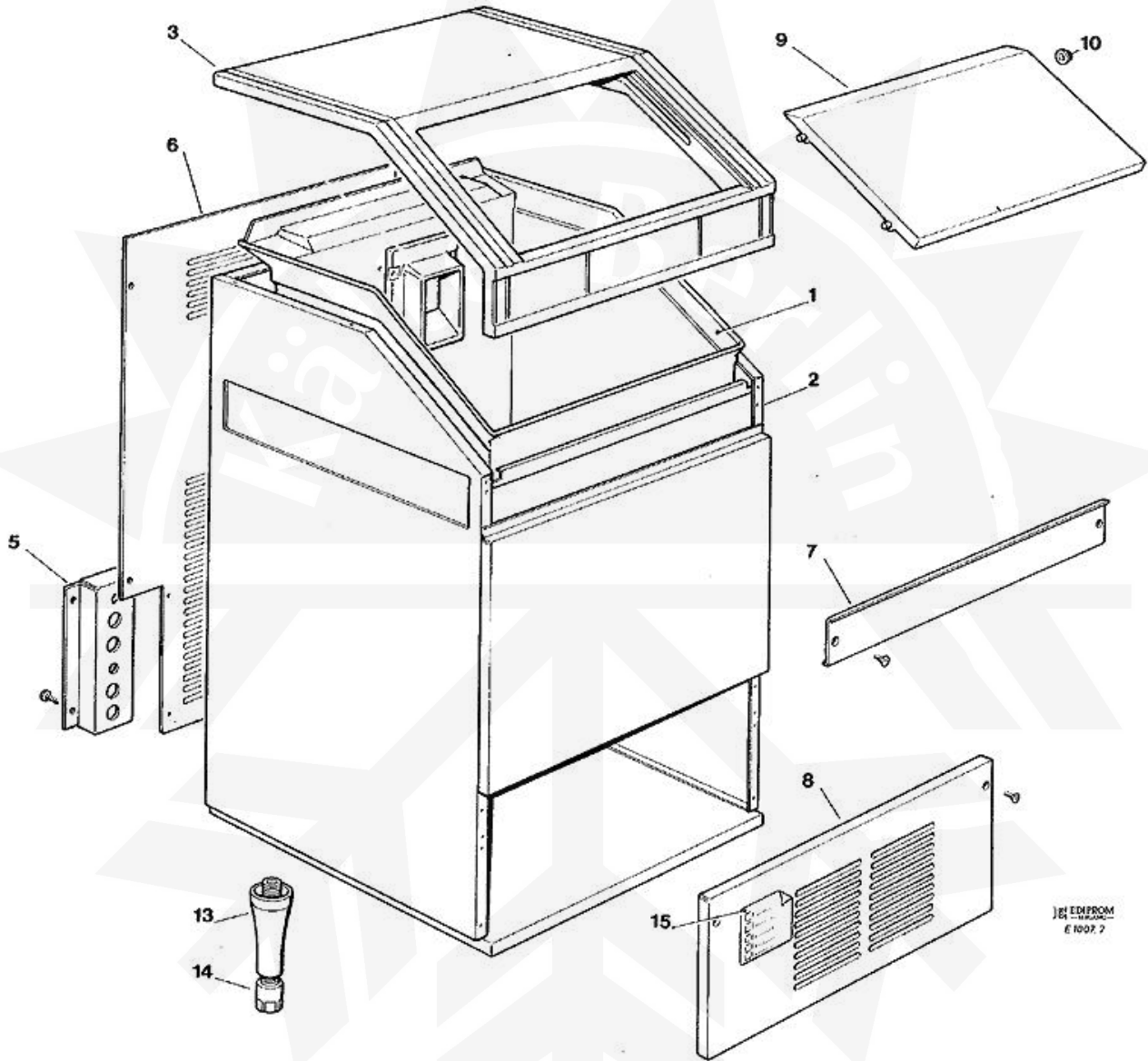


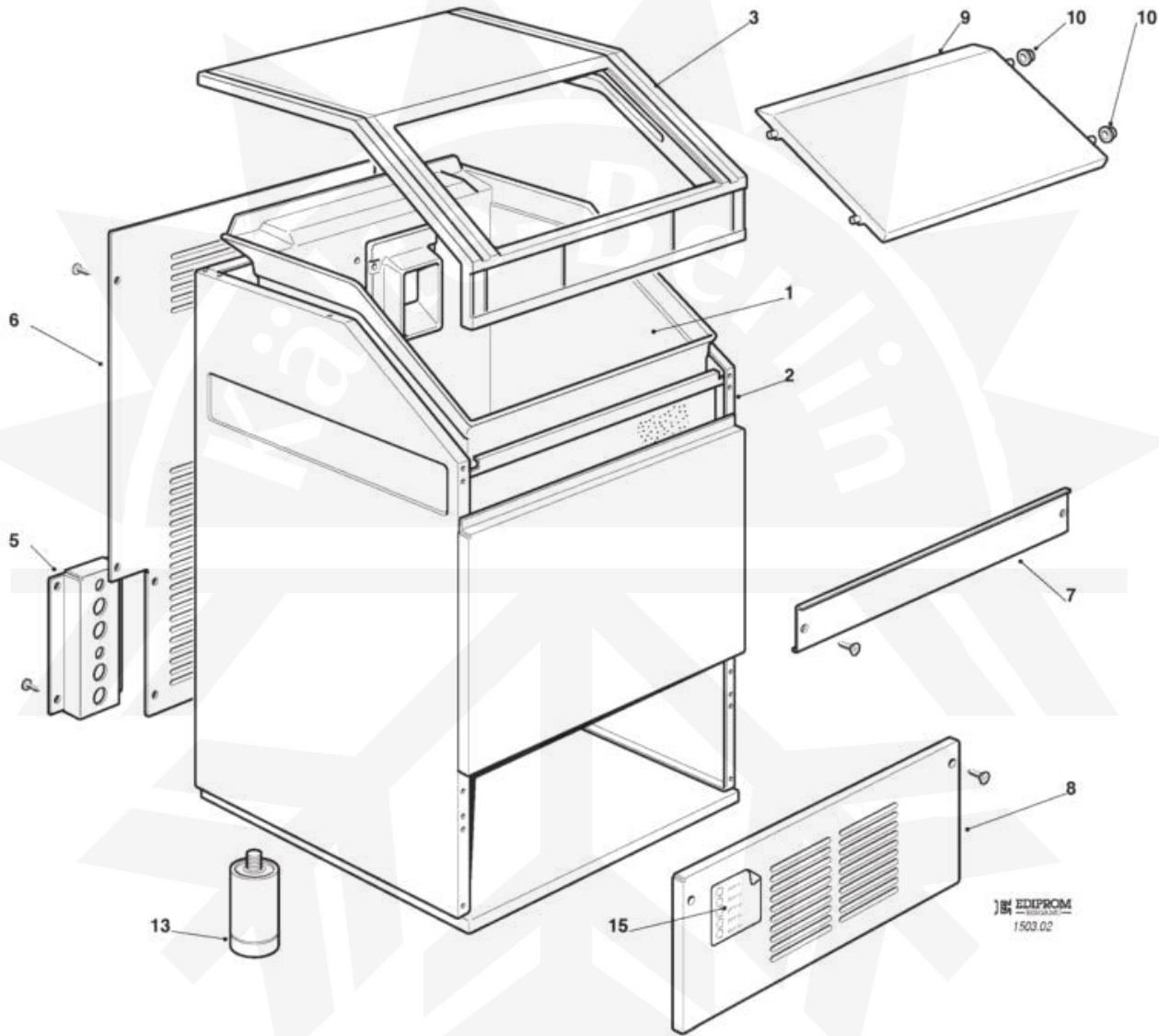
- 1 MACHINE GEHAUSE – BIS S.N. 03363
- 2 MACHINE GEHAUSE – VON S.N. 03364
- 3 GEFRIERSYSTEM LUFTGEKÜHLT - BIS S.N. 01035
- 4 GEFRIERSYSTEM LUFTGEKÜHLT - VON S.N. 01036
- 5 GEFRIERSYSTEM WASSERGEKÜHLT - BIS S.N. 01035
- 6 GEFRIERSYSTEM WASSERGEKÜHLT - VON S.N. 01036
- 7 WASSERKREISLAUF UND ISOLIERUNGEN
- 8 GEFRIERZYLINDER-GETRIEBEEINHEIT
- 9 WASSERABFLUSS-SYSTEM - BIS S.N. 03032
- 10 WASSERABFLUSS-SYSTEM – VON S.N. 03033
- 11 ELEKTRONISCHE KARTE UND TEMPERRATURFUEHLERENHEIT



EDIPROM
E 1007 2

Art.- Nr.	Bezeichnung
660681 00	SPEICHER
721755 00	VORDERWAND
785087 02	CHASSISRAHMEN EDELSTAHL
660490 06	ABDECKHAUBE
702635 00	METALLTRÄGER
702280 00	REUCKWAND
721670 05	EDELSTAHL-BANDSTREIFEN
721854 00	VORDERWAND
781503 00R	SPEICHERTUER
660286 00	SHAFT LAGER
650670 00	KIT FUESSE + NIVELLIERUNGSHUELSE (4 STÜCK)
650670 00	KIT FUESSE + NIVELLIERUNGSHUELSE (4 STÜCK)
650624 13	ETIKETT

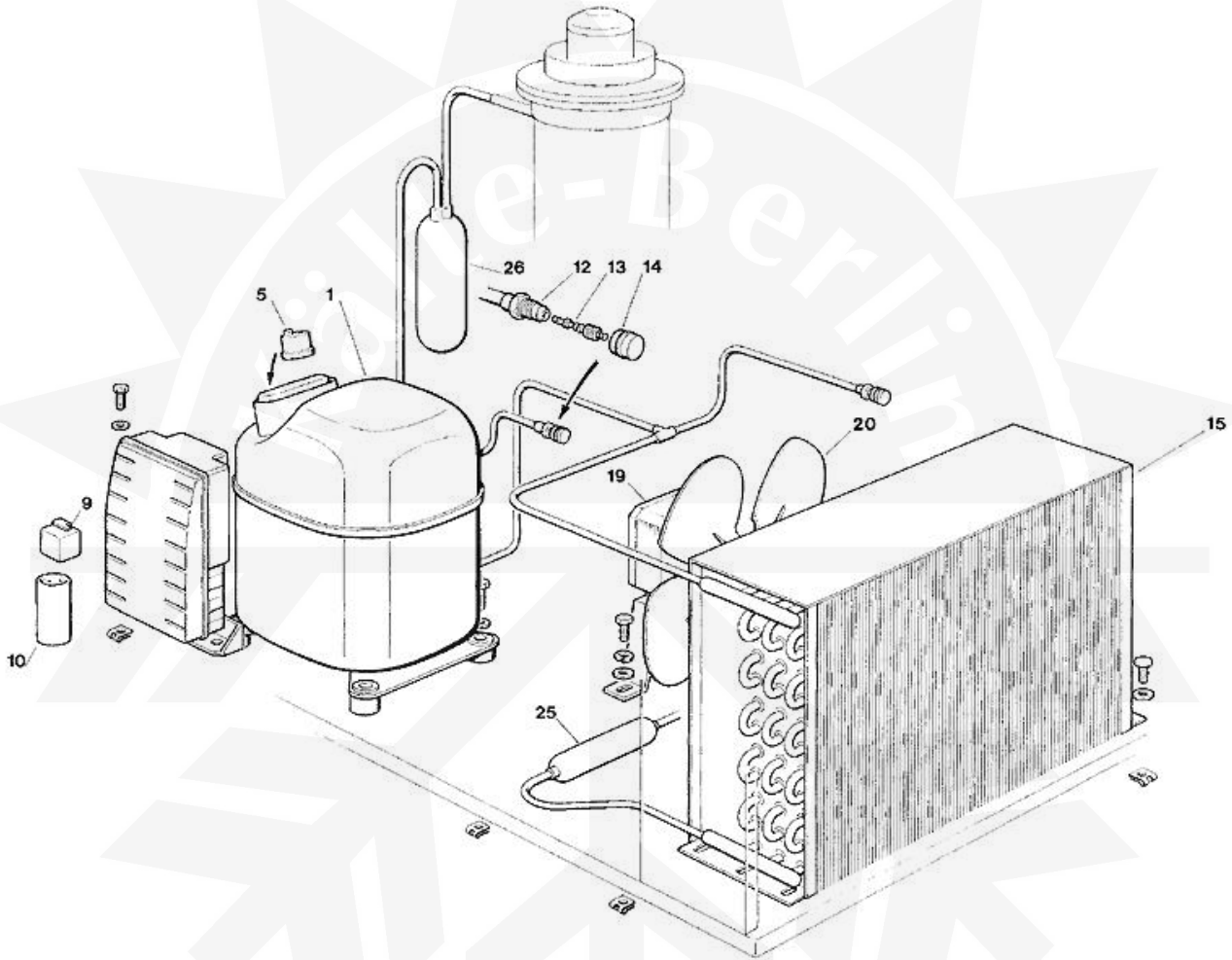
Kälte-Berlin



Art.- Nr.	Bezeichnung
660681 00	SPEICHER
721755 00	VORDERWAND
785087 02	CHASSISRAHMEN EDELSTAHL
660490 06	ABDECKHAUBE
702635 00	METALLTRÄGER
702280 00	REUCKWAND
721670 05	EDELSTAHL-BANDSTREIFEN
721854 00	VORDERWAND
781503 00R	SPEICHERTUER
660286 00	SHAFT LAGER
651469 00	FUSS (1 STÜCK)
650624 13	ETIKETT

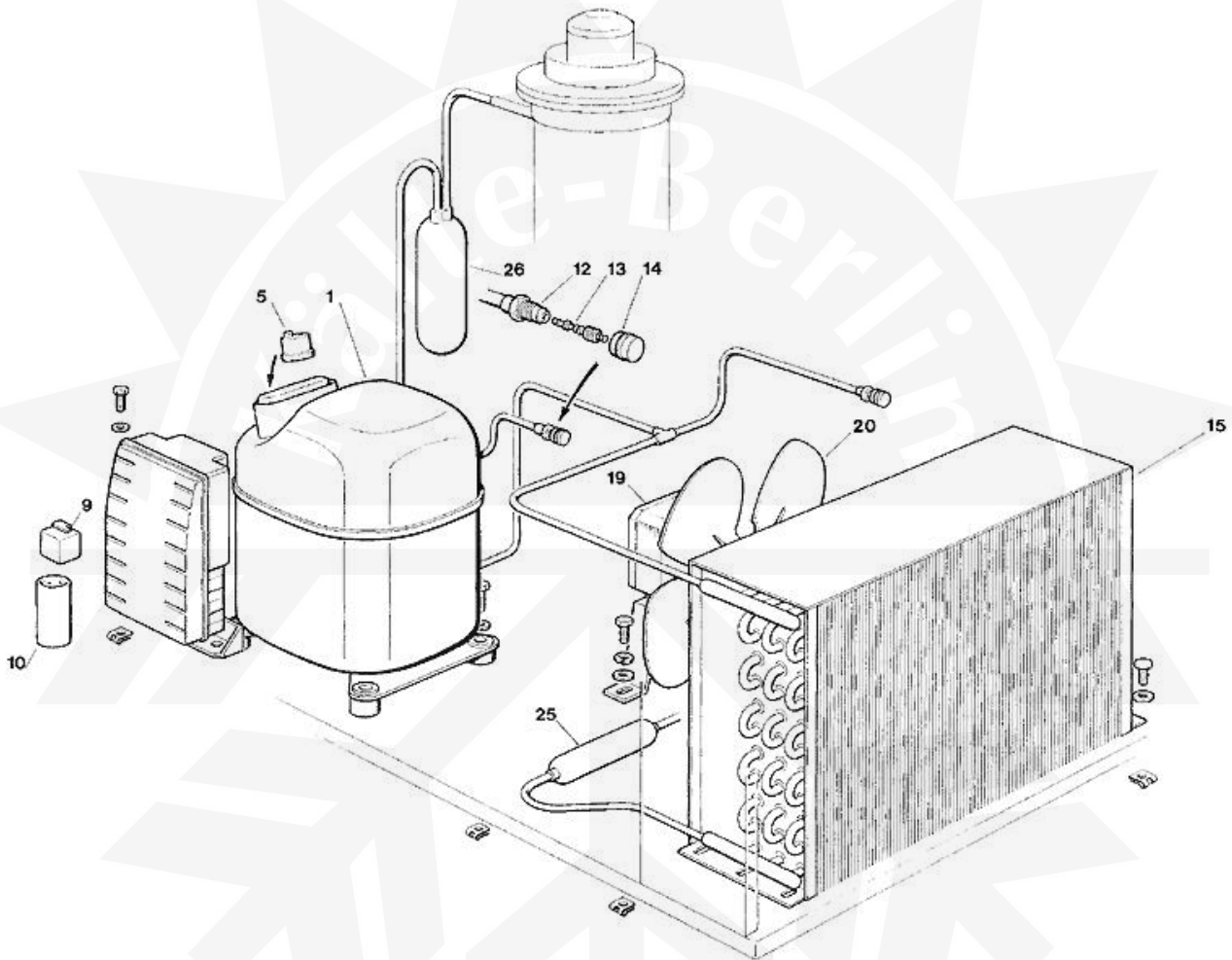


Kälte-Berlin

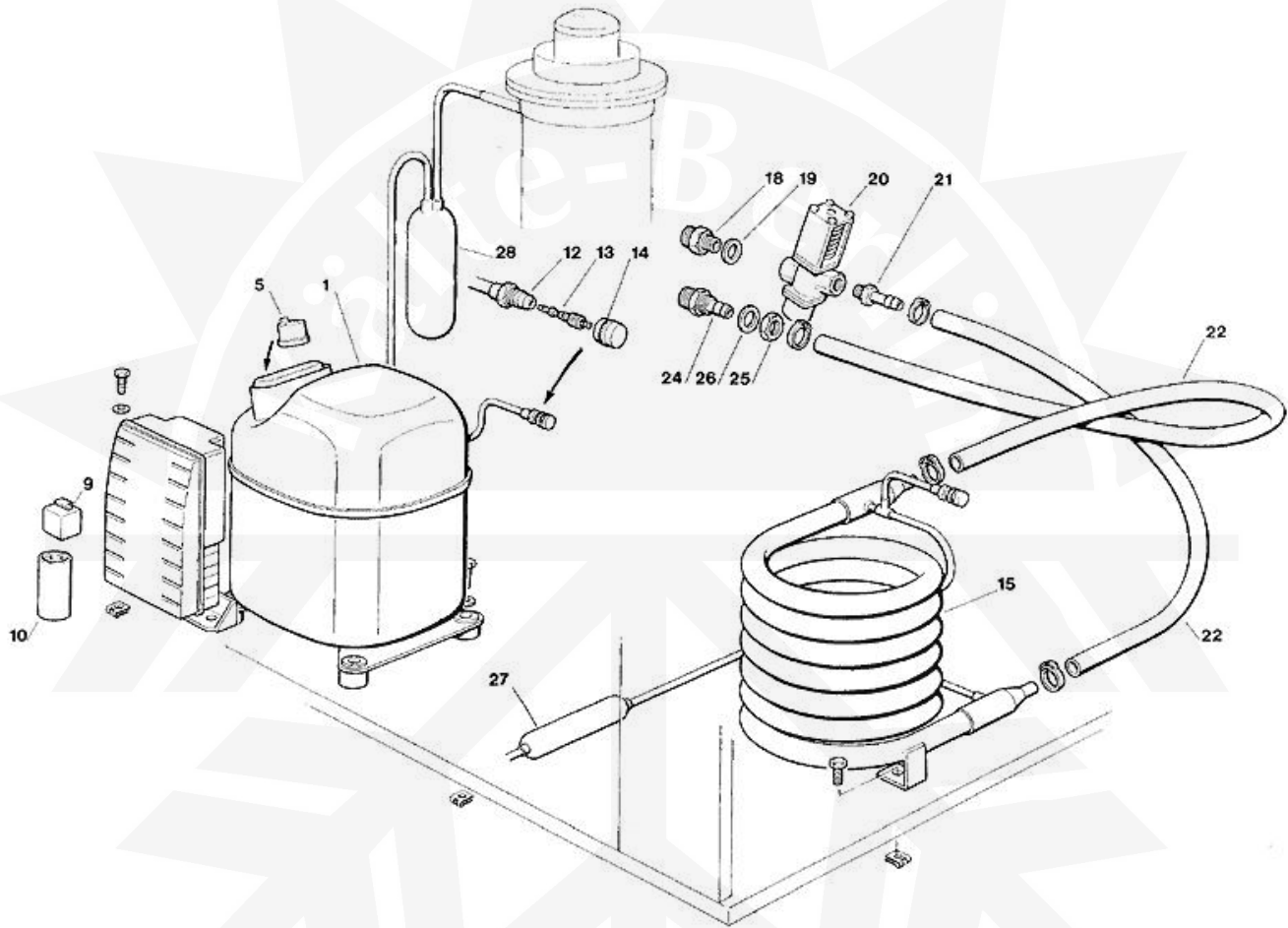


Art.- Nr.	Bezeichnung
670100 14	KOMPRESSOR
CUB 102205	SCHUTZGERÄT
CUB 405174	RELAIS - 230/60/1
EMB 2252347	START KONDENSATOR - 230/50/1
650109 00	VENTILGEHÄUSE
670012 00	VENTILKOLBEN
650106 00	VENTILKLAPPE
620455 00	KONDENSATOR
620419 02	LUFTER MOTOR - 230/50-60
620419 03	LUFTER MOTOR - 115/60
620419 63	TRÄGER
620419 33	FLUEGEL
630003 05	TROCKNER
784709 07R	SAMMLER UND SAUGLEITUNGEN

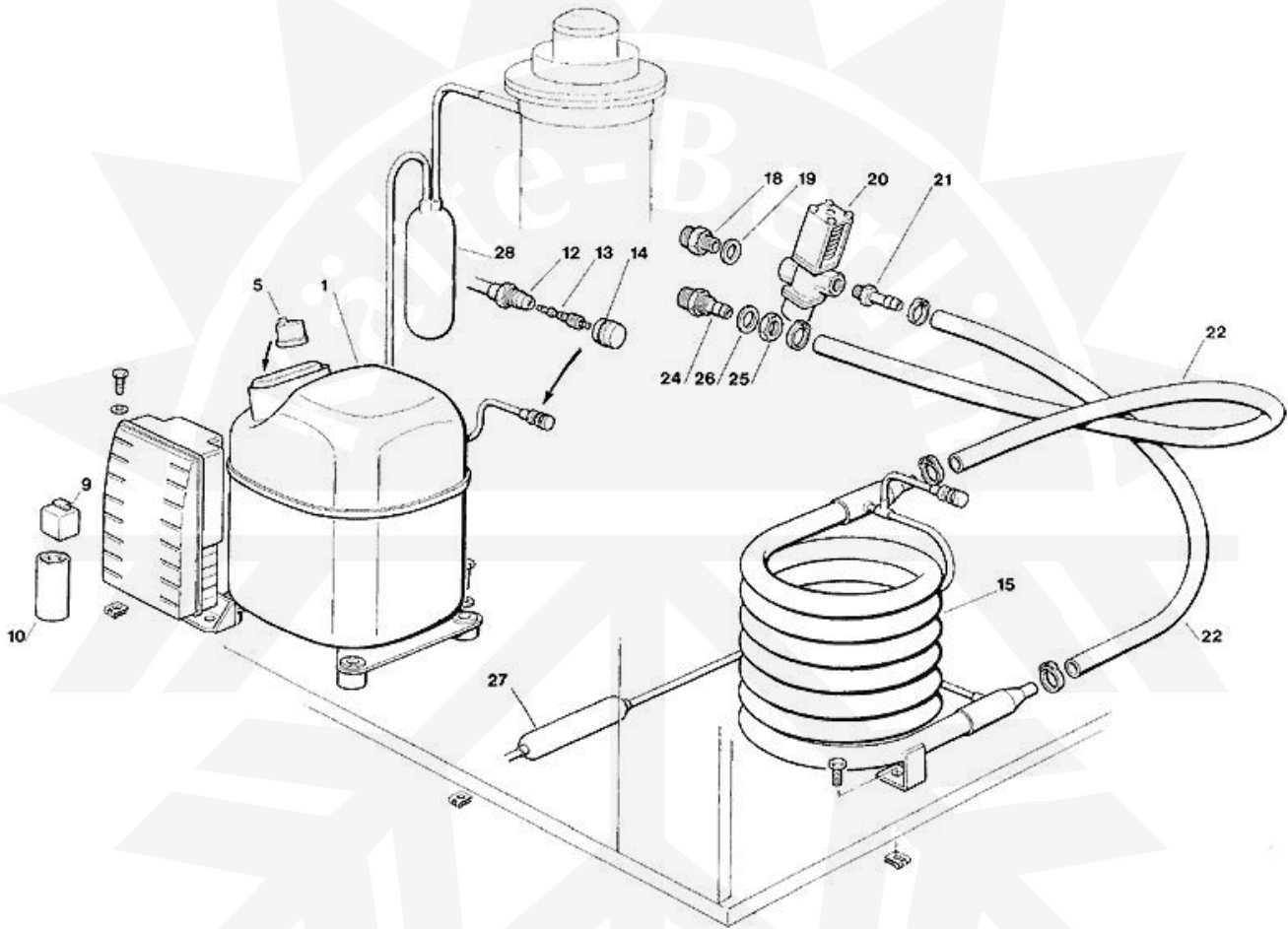
Kälte-Berlin



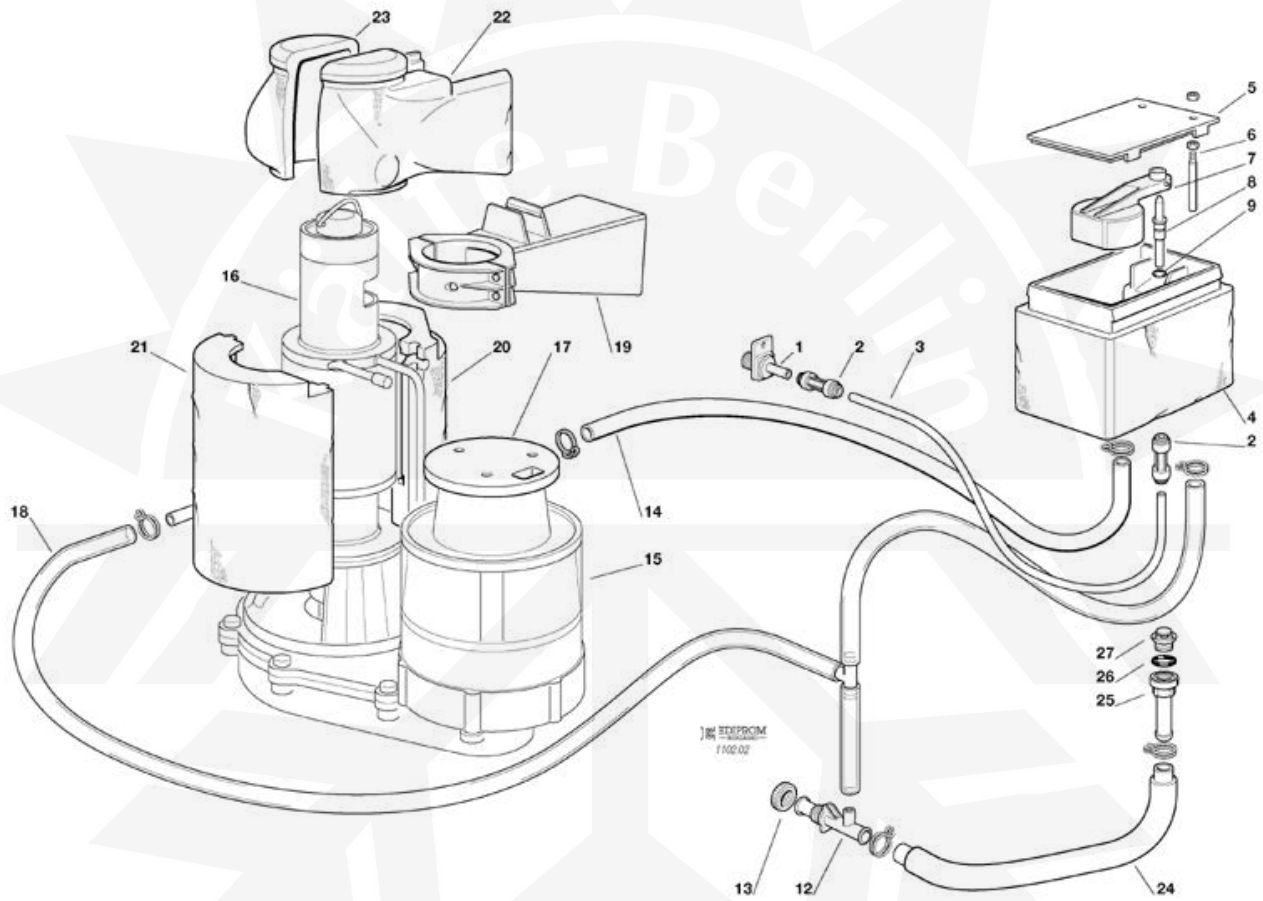
Art.- Nr.	Bezeichnung
670105 10	KOMPRESSOR 230/50/1
670105 12	KOMPRESSOR 230/60/1
EMB 2319095	SCHUTZGERÄT 230/60
EMB 2319108	SCHUTZGERÄT 230/60
EMB 2278038	RELAIS 230/60/1
EMB 2334122	RELAIS 230/50/1
EMB 2252347	START KONDENSATOR - 230/50/1
650109 00	VENTILGEHÄUSE
670012 00	VENTILKOLBEN
650106 00	VENTILKLAPPE
620455 00	KONDENSATOR
620419 02	LUFTER MOTOR - 230/50-60
620419 03	LUFTER MOTOR - 115/60
620419 63	TRÄGER
620419 33	FLUEGEL
630003 05	TROCKNER
784709 07R	SAMMLER UND SAUGLEITUNGEN



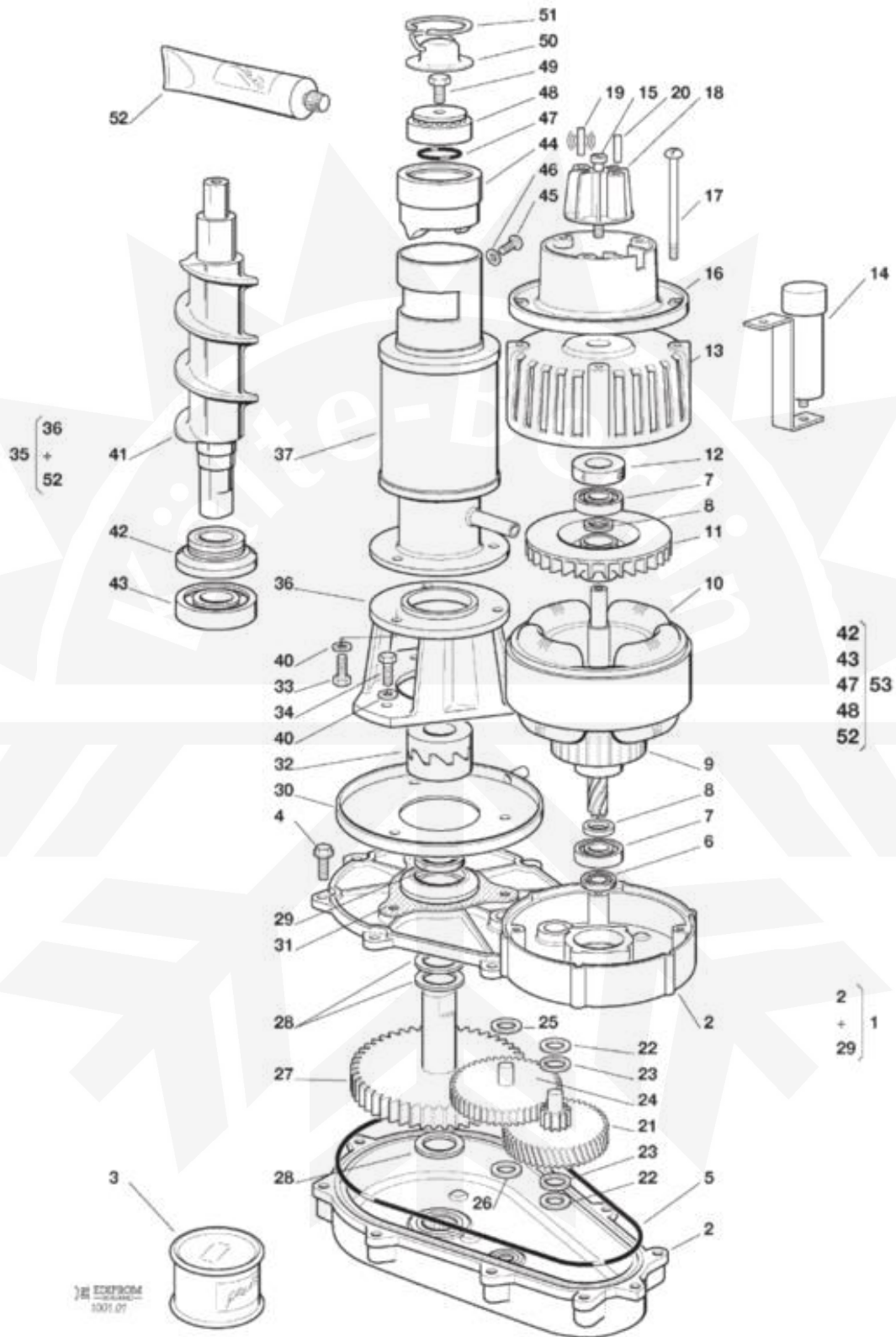
Art.- Nr.	Bezeichnung
670100 14	KOMPRESSOR
CUB 102205	SCHUTZGERÄT
CUB 405174	RELAIS - 230/60/1
EMB 2252347	START KONDENSATOR - 230/50/1
650109 00	VENTILGEHÄUSE
670012 00	VENTILKOLBEN
650106 00	VENTILKLAPPE
620389 00	WASSERGEKÜHLT KONDENSATOR
733204 00	WASSER EINLAUFSTÜCK
400031 01	SCHEIBE
620111 00	WASSERREGLERVENTIL
650754 00	WASSERREGLER ABFLUSSTUECK
660291 00	3/4 GAS SCHLAUCH
400053 00	MUTTER
400052 00	SCHEIBE
630003 05	TROCKNER
784709 07R	SAMMLER UND SAUGLEITUNGEN



Art.- Nr.	Bezeichnung
670105 10	KOMPRESSOR 230/50/1
670105 12	KOMPRESSOR 230/60/1
EMB 2319095	SCHUTZGERÄT 230/60
EMB 2319108	SCHUTZGERÄT 230/60
EMB 2278038	RELAIS 230/60/1
EMB 2334122	RELAIS 230/50/1
EMB 2252347	START KONDENSATOR - 230/50/1
650109 00	VENTILGEHÄUSE
670012 00	VENTILKOLBEN
650106 00	VENTILKLAPPE
620389 00	WASSERGEKÜHLT KONDENSATOR
733204 00	WASSER EINLAUFSTÜCK
400031 01	SCHEIBE
620111 00	WASSERREGLERVENTIL
650754 00	WASSERREGLER ABFLUSSTUECK
660291 00	3/4 GAS SCHLAUCH
400053 00	MUTTER
400052 00	SCHEIBE
630003 05	TROCKNER
784709 07R	SAMMLER UND SAUGLEITUNGEN



Art.- Nr.	Bezeichnung
650104 00	FILTER
660956 00	PLASTIKWASSEREINLAUFSTUECK
651224 04	PLASTIKBEFESTIGUNG
651206 02	POLYÄTHYLEN-SCHLAUCH
660352 00	ISOLIERUNG
660459 00	WASSERBECKEN
660363 00	OECKEL
724215 06	FÜHLERSTIFT-WASSERNIVEAU
660585 00	SCHWIMMER
660957 00	PLASTIK DÜSE
640100 00	O RING
660224 00	T STÜCK
660535 00	PLASTICK RING MUTTER
610171 03	PLASTIK ROHR
794225 13R	GETRIEBEMOTOR-EINHEIT - 230/50-60
794225 14R	GETRIEBEMOTOR-EINHEIT - 115/60
794236 08R	GEFRIERZYLINDEREINHEIT
650515 02	PLASTIK MOTORSCHUTZ
610182 08	ROHR
660676 00	AUSWURFSCHNAUZE
060551 03	GEFRIERZYLINDERISOLIERUNG
060551 03	GEFRIERZYLINDERISOLIERUNG
650887 00	ISOLIERTE EISWURFSCHUTE
650887 00	ISOLIERTE EISWURFSCHUTE
610148 10	ABFLUSSROHR
660219 01	ABFLUSSROHR
640134 00	SIMMER RING
660211 01	ABFLUSSFILTER

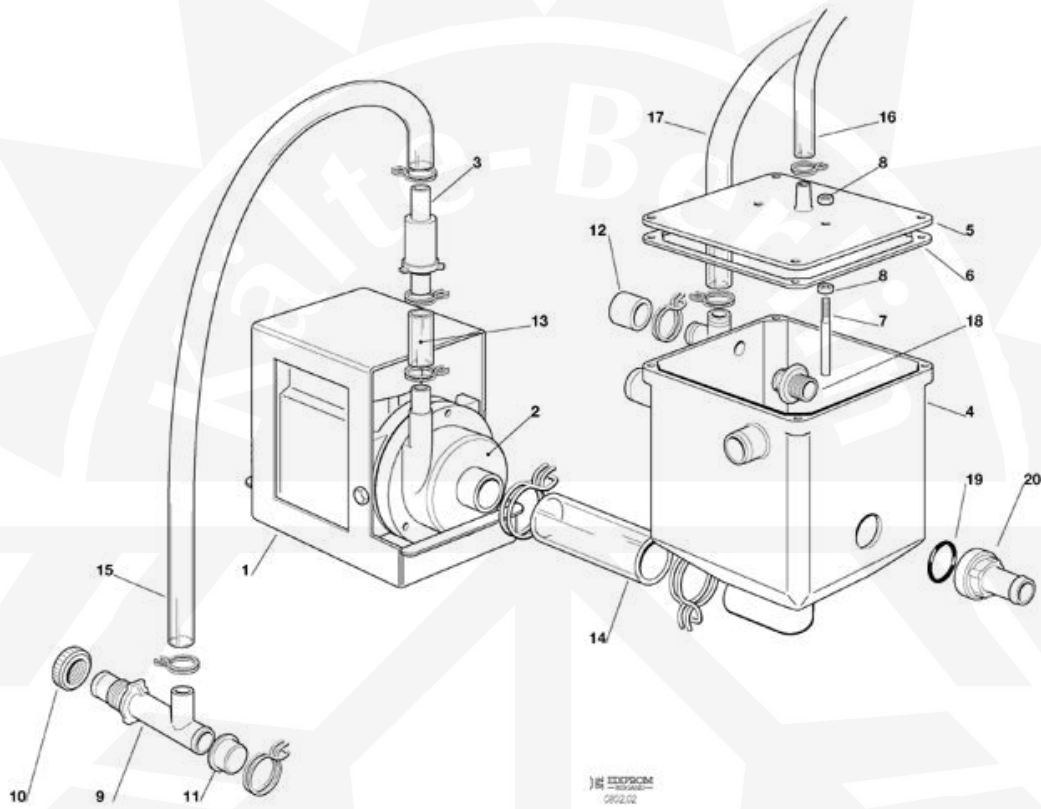


Art.- Nr.	Bezeichnung
794225 13R	GETRIEBEMOTOR-EINHEIT - 230/50-60
794225 14R	GETRIEBEMOTOR-EINHEIT - 115/60
001015 01	GETRIEBEGEHAUSE CPL
060294 04	
03001251 00	SCHRAUBE 5/16-18x1
429852 00	SCHRAUBE M6x20
640084 00	O RING
640083 00	SCHMIERDICHTUNG
651056 00	LAGER
441800 09	UNTERLEG SCHEIBE
794123 03R	ROTOR EINHEIT
620521 00	STATOREINHEIT - 230V
620521 01	STATOREINHEIT - 115V
764001 01	FLÜGEL/RAD
640095 00	GUMMI LAGER GEHAUSE
794226 01R	MOTOR DEKEL
620520 00	KONDENSATOR - 12,5 MFD
620520 03	KONDENSATOR - 4 MFD
03001403 77	SCHRAUBE
650515 01	KUNSTSTOFFGEHAUSE
423872 02	SCHRAUBE
784476 00	MAGNETHALTER CPL
784476 00	MAGNETHALTER CPL
784476 00	MAGNETHALTER CPL
651160 00	1 GETRIEBERAND & RITZEL
441800 05	SCHEIBE
441800 06	SCHEIBE
651161 00	2 GETRIEBERAND & RITZEL
441800 08	SCHEIBE
441800 07	SCHEIBE
651162 01	GETRIEBERAD & AUSGANGSTIFT
03001408 04	SCHEIBE
441808 00	SCHEIBE
640019 01	SCHMIERDICHTUNG
660756 00	TROPFPFANNE
640060 00	DICHTUNG
060359 00	KUPPLUNG
420019 00	SCHRAUBE
420019 00	SCHRAUBE
794236 08R	GEFRIERZYLINDEREINHEIT
764010 00	PASSTUECK
060705 01	GEFRIERZYLINDER
640041 40	O RING
724052 07	SCHNECKE
640040 00	WASSERDICHTUNGEINHEIT

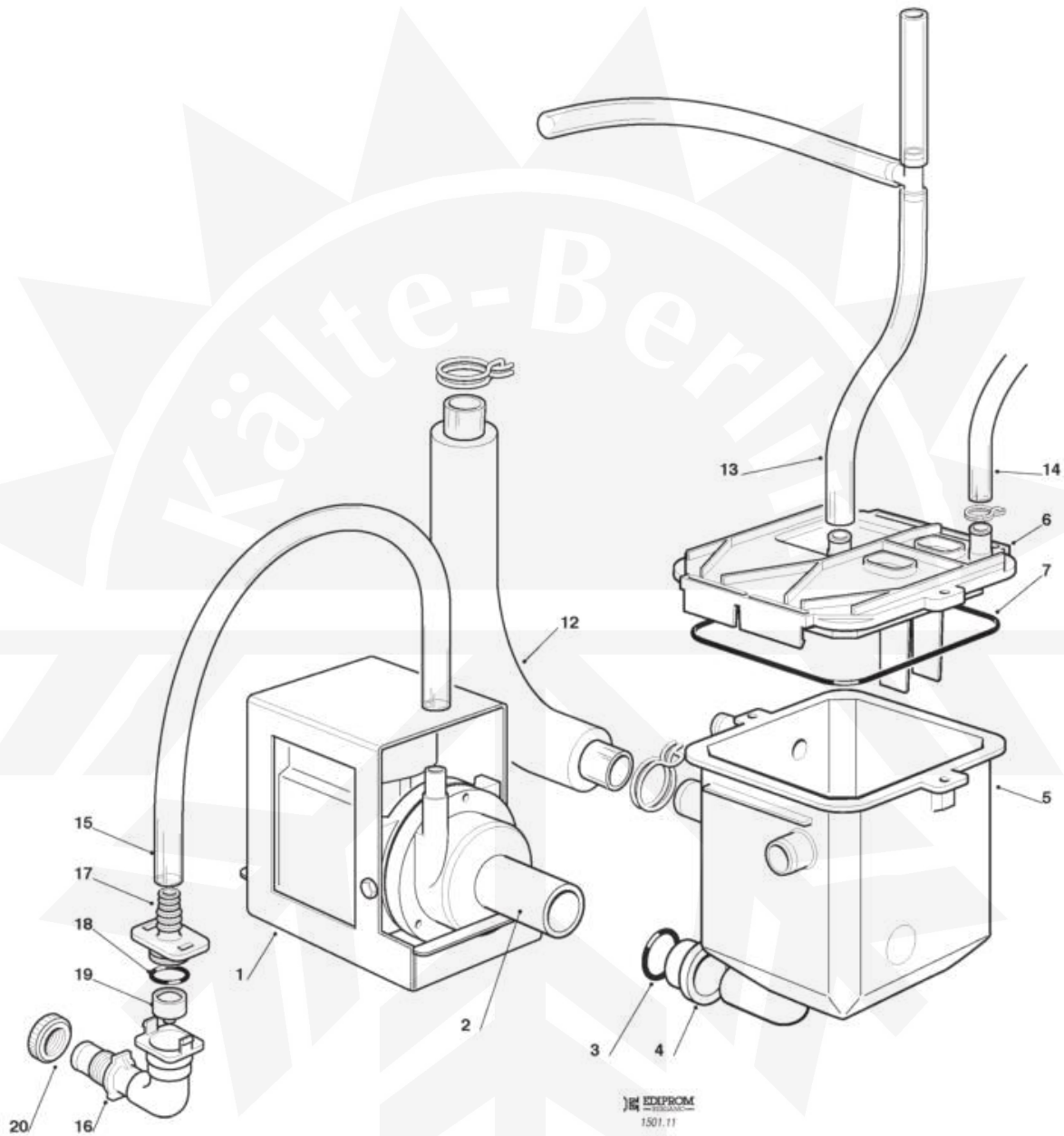
Art.- Nr.	Bezeichnung
670011 01	UNTERESLAGER
060720 00	KIT EISBREKER/LAGER
420285 05	SCHRAUBE
640041 01	O RING
060720 00	KIT EISBREKER/LAGER
420030 00	SCHRAUBE
734105 00	KUGELHAUBE
650297 00	RING
263612 00	FETT
001028 07	KIT LAGER + WASSER DICHTUNG



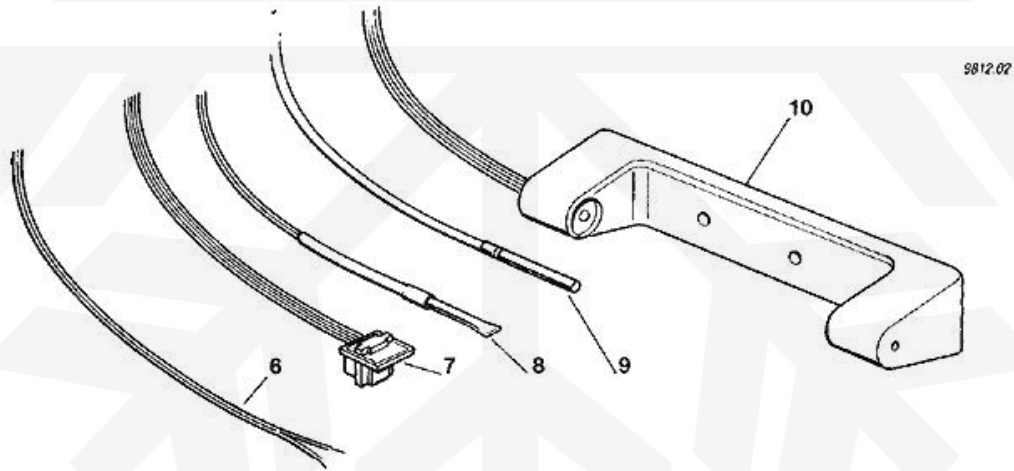
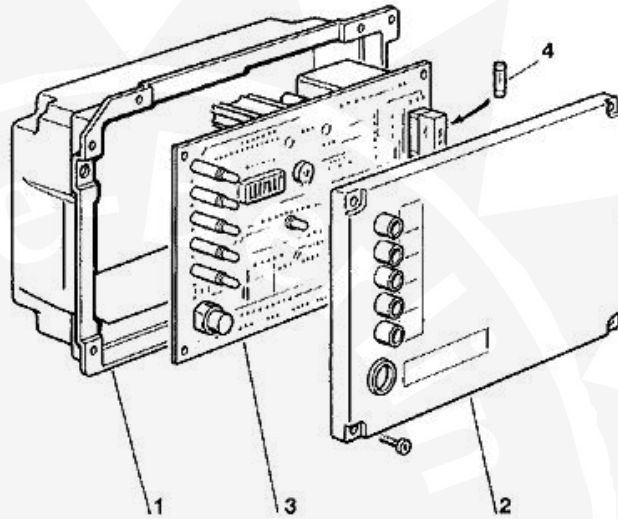
Kälte-Berlin



Art.- Nr.	Bezeichnung
620471 01	WASSER PUMPE 230/60
702445 00	METALLTRAEGER
620471 00	WASSER PUMPE - 230/50
650811 00	WASSERREGLERVENTIL
660710 01	WASSERBECKEN
060602 00	WASSERBECKEN DECKEL
640140 00	DICHTUNG
724215 06	FÜHLERSTIFT-WASSERNIVEAU
430031 00	MUTTER
660224 00	T STÜCK
660535 00	PLASTICK RING MUTTER
650173 01	PLASTIKKAPPE
660570 00	PLASTIKKAPPE
281830 09	ROHR
610148 10	ABFLUSSROHR
610171 02	PLASTIK ROHR
281830 06	WASSERABFLUSSRHOR - PRO METER
610213 00	ROHR
660211 01	ABFLUSSFILTER
640134 00	SIMMER RING
660219 02	ABFLUSSROHR



Art.- Nr.	Bezeichnung
702342 00	PUMPENTRÄGER
620471 02	ENSAMBLE POMPE A EAU
640041 44	SIMMER RING
661104 02	STUCK
661103 00	WASSERBECKEN
661102 00	WASSERBECKEN DECKEL
640140 01	DICHTUNG
610148 10	ABFLUSSROHR
610182 08	ROHR
281830 06	WASSERABFLUSSRHOR - PRO METER
281900 04	PLASTIK ROHR-PRO METER
661104 00	KURBELWELLEN-ABFLUSSBOGEN
661104 01	NULLWASSEREINLASSFITTINGAV
640041 43	O RING
651444 00	RÜCKSCHLAGVENTIL
660535 00	PLASTICK RING MUTTER



Art.- Nr.	Bezeichnung
620462 15	ELEKTR. PLATINE
630015 15	SCHMELZSICHERUNG - T6.4A-250V
620519 02	WASSERNIVEAUFÜHLER
620404 03	HALL EFFEKT-FÜHLER
620519 04	KONDENSATORTEMPERATURFUEHLER
620519 01	VERDAMPFERTEMPERATURFUEHLER
650674 01	EISNIVEAUFUEHLEREINHEIT

