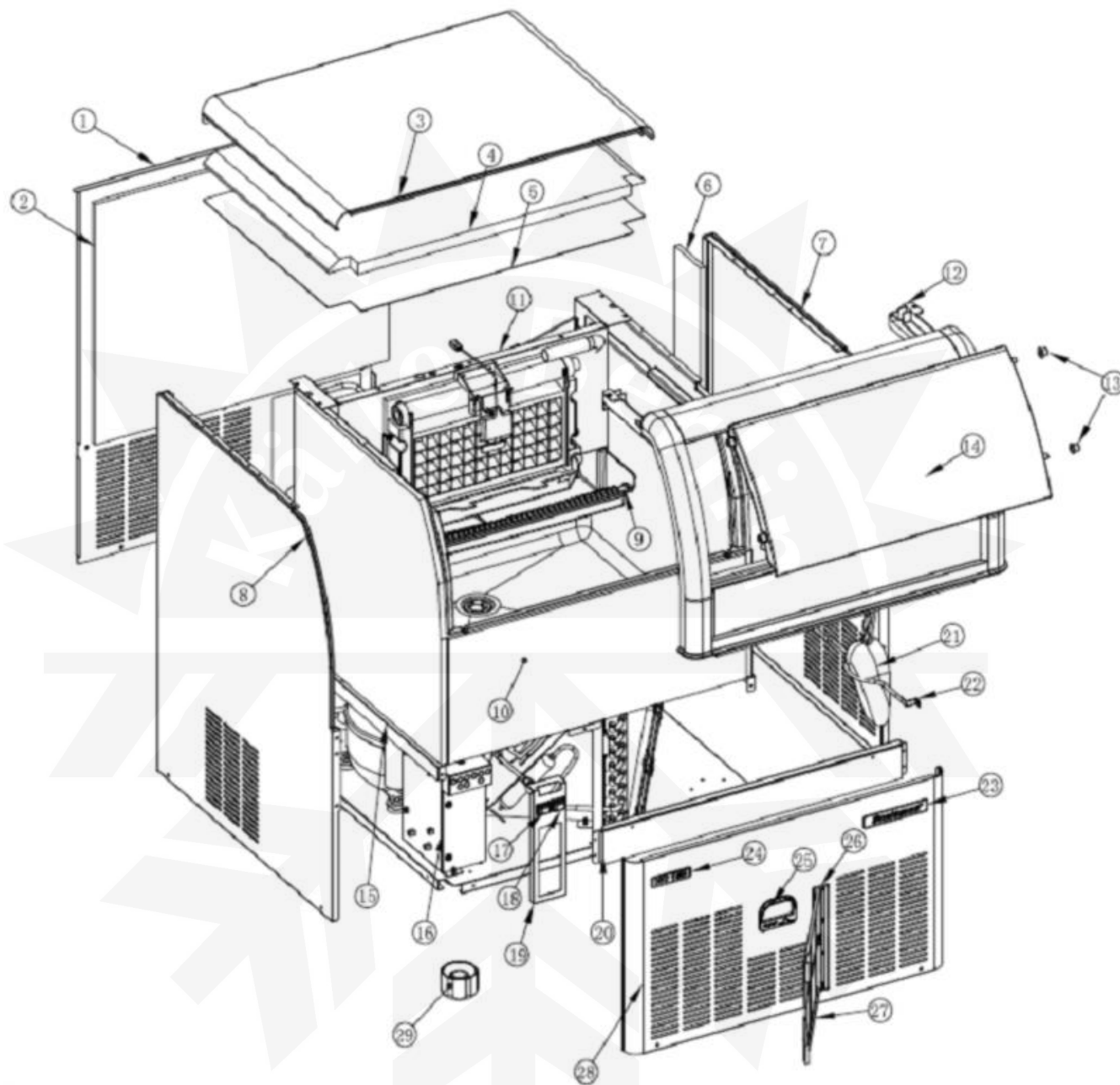
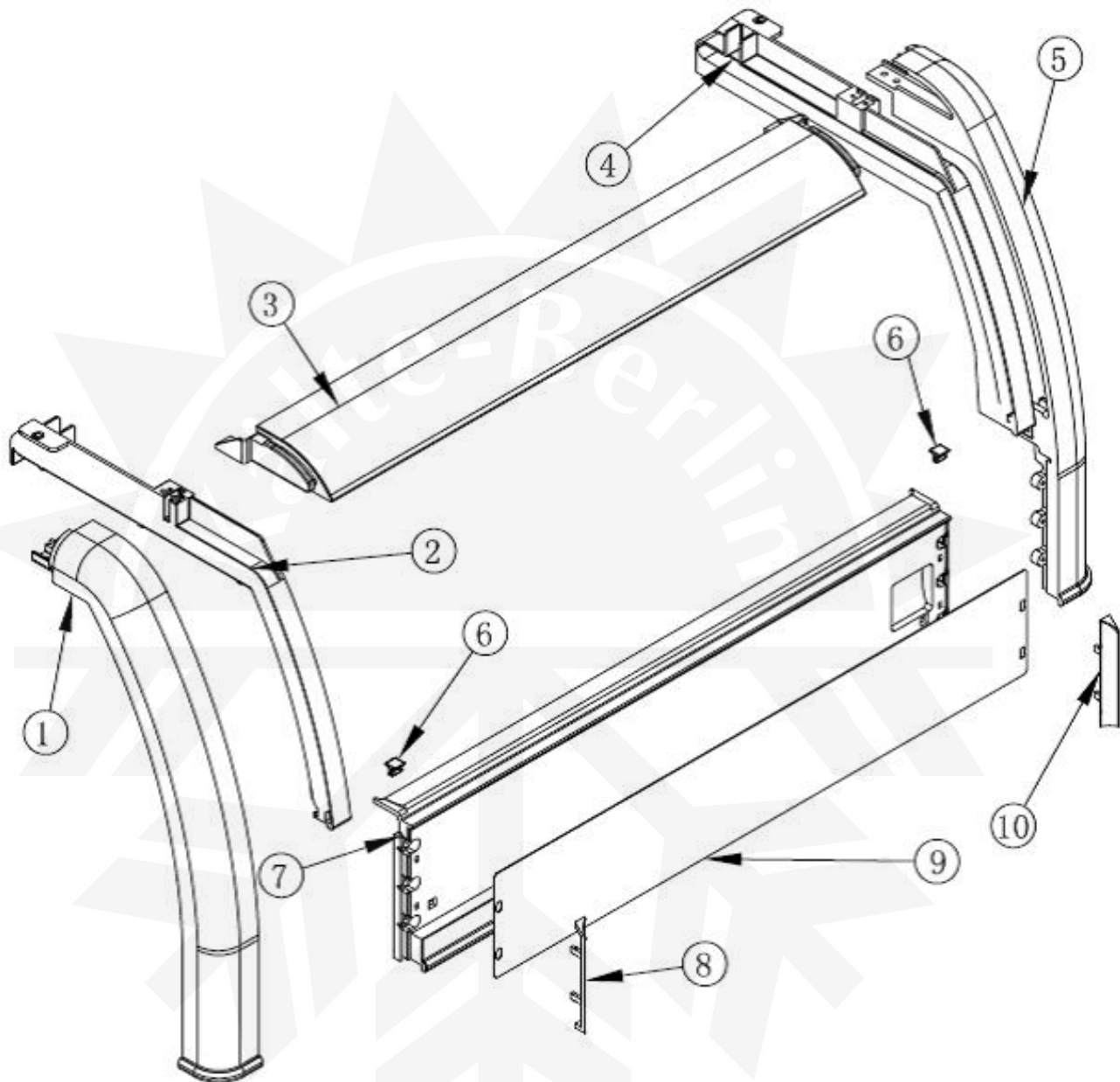


- 1 MACHINENGEHAUSE
- 2 TÜRRAHMEN
- 3 GEFRIERSYSTEM LUFTGEKÜHLT
- 4 WASSER SYSTEM
- 5 WASSER SYSTEM - WASSERANSCHLÜSSE
- 6 SCHALTSCHRANK UND ELEKTRONISCHE PLATINE



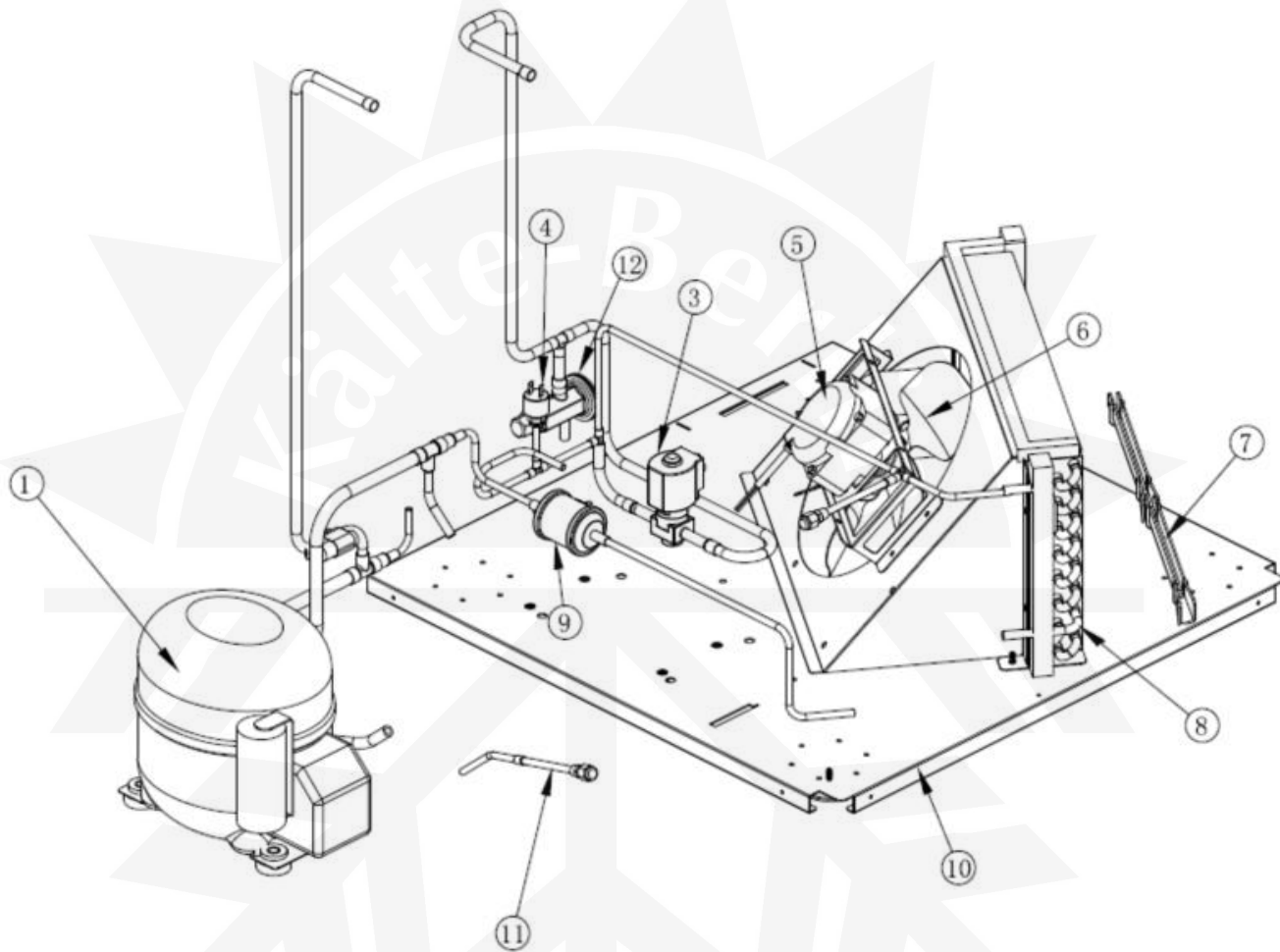


Art.- Nr.	Bezeichnung
SC 99300102	RÜCKWANDBLECH
SC 99300201	ISOLIERUNG
SC 99300103	ABDECKHAUBE
SC 99300216	ISOLIERUNG
SC 99300124	PLASTIC PROTECTION
SC 99300202	ISOLIERUNG
SC 99300104	RECHTE ABDECKUNG
SC 99300105	LINKE ABDECKUNG
SC 99200202	WASSERBECKEN
SC 99300212	SPEICHER
660286 00	SHAFT LAGER
SC 99600201	TÜRRAHMEN
SC 99300106	METALLPLATTE
SC 99300304	HAUPTSCHALTER
SC 99300305	WARNLAMPE - RESETSCHALTER
SC 99300112	SWITCH HOLDER
SC 99300110	VORDERER METALLHALTEWINKEL
650071 00	EISSCHAUFEL
SC 99300120	SCHAUFEL-HALTER
650850 00	SCOTSMAN ZEICHEN
SC 0099300402	ETIKETT NU 150
SC 660829 00	SWITCH PROTECTION
SC 99300215	LUFTFILTERHALTER
SC 99300220	KONDENSATORFILTER
SC 99300101	VORDERWAND
SC 99031301	FUSS



Art.- Nr.	Bezeichnung
SC 660832 01	RECHTER TÜRRAHMEN
SC 660784 01	LINKE TÜRFÜHRUNG
SC 99300205	OBERER TÜRRAHMEN
SC 660784 00	RECHTE TÜRFÜHRUNG
SC 660832 00	LINKER TÜRRAHMEN
SC 660816 00	STOSSDAEMPFER
SC 99300209	UNTERER TÜRRAHMEN
SC 660837 01	LINKER ECKENSCHUTZ
SC 99300107	BAND-STREIFEN
SC 660837 00	RECHTER ECKENSCHUTZ

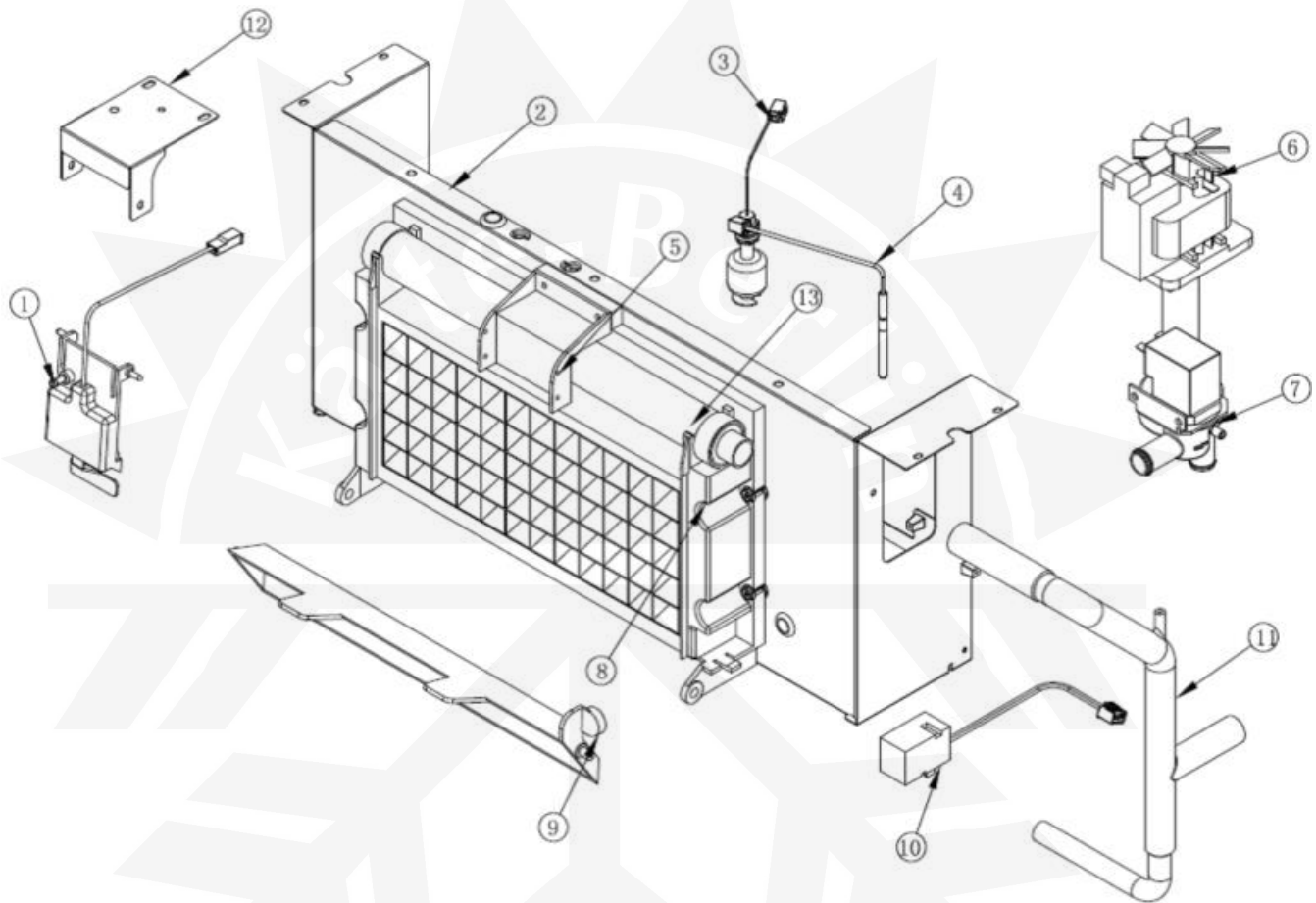




Art.- Nr.	Bezeichnung
SC 99300602	KOMPRESSOR
SC 99200605	HEISSGASVENTIL
CM 19550628	PRESSOSTAT
620419 04	LUFTER MOTOR - 230/50-60
SC 99300600	FLUEGEL
660817 00	FÜHRUNG FÜR LUFTFILTER
SC 99200601	KONDENSATOR
CM 19300357	TROCKNER
SC 99600401	MASSEINHEITS-UNTERSEITE
650106 00	VENTILKLAPPE
650109 00	VENTILGEHÄUSE
670012 00	VENTILKOLBEN
SC 99200606	EXPANSIONSVENTIL



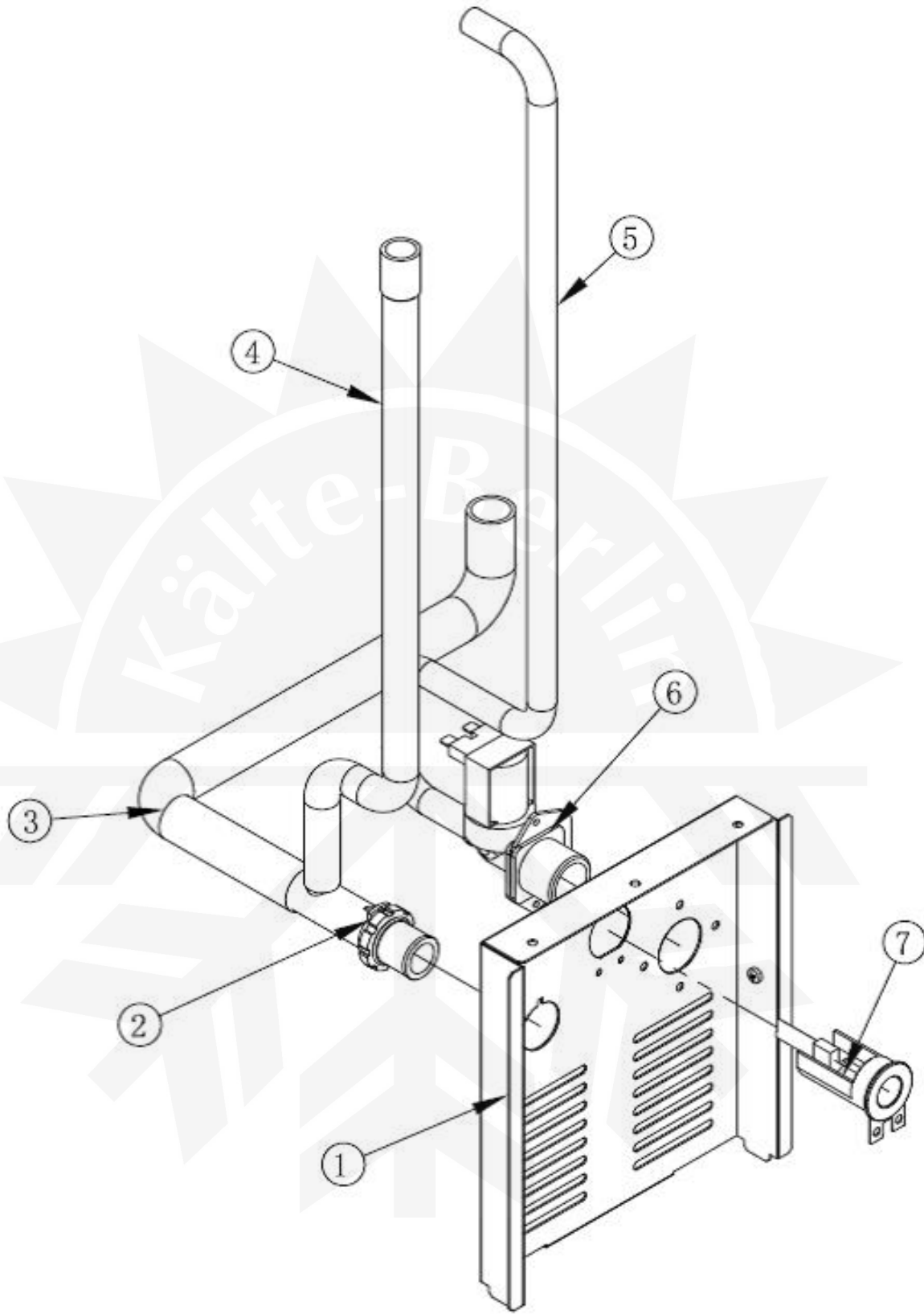
Kälte-Berlin



Art.- Nr.	Bezeichnung
SC 99120403	EISGROSSENßFÜHLER
SC 99300111	METALTRÄGER
SC 99020467	WASSERSPIEGEL-SENSOR
SC 99300306	WASSERTEMPERATURFÜHLER
620433 00	WASSER PUMPE - 230/50
11000564 02	PURGE VALVE
SC 0099020502	VERDAMPFEREINEHEIT
SC 0199020502	VERDAMPFEREINHEIT MINIWÜRFEL
SC 99020801	ICE DROP PLATE
SC 99020465	MAGNETISCHES KONTAKT
SC 0099300702	RHOR - NU 150
SC 99200119	EISGROSSENßFÜHLER
SC 99020601	WASSERVERTEILERROHR

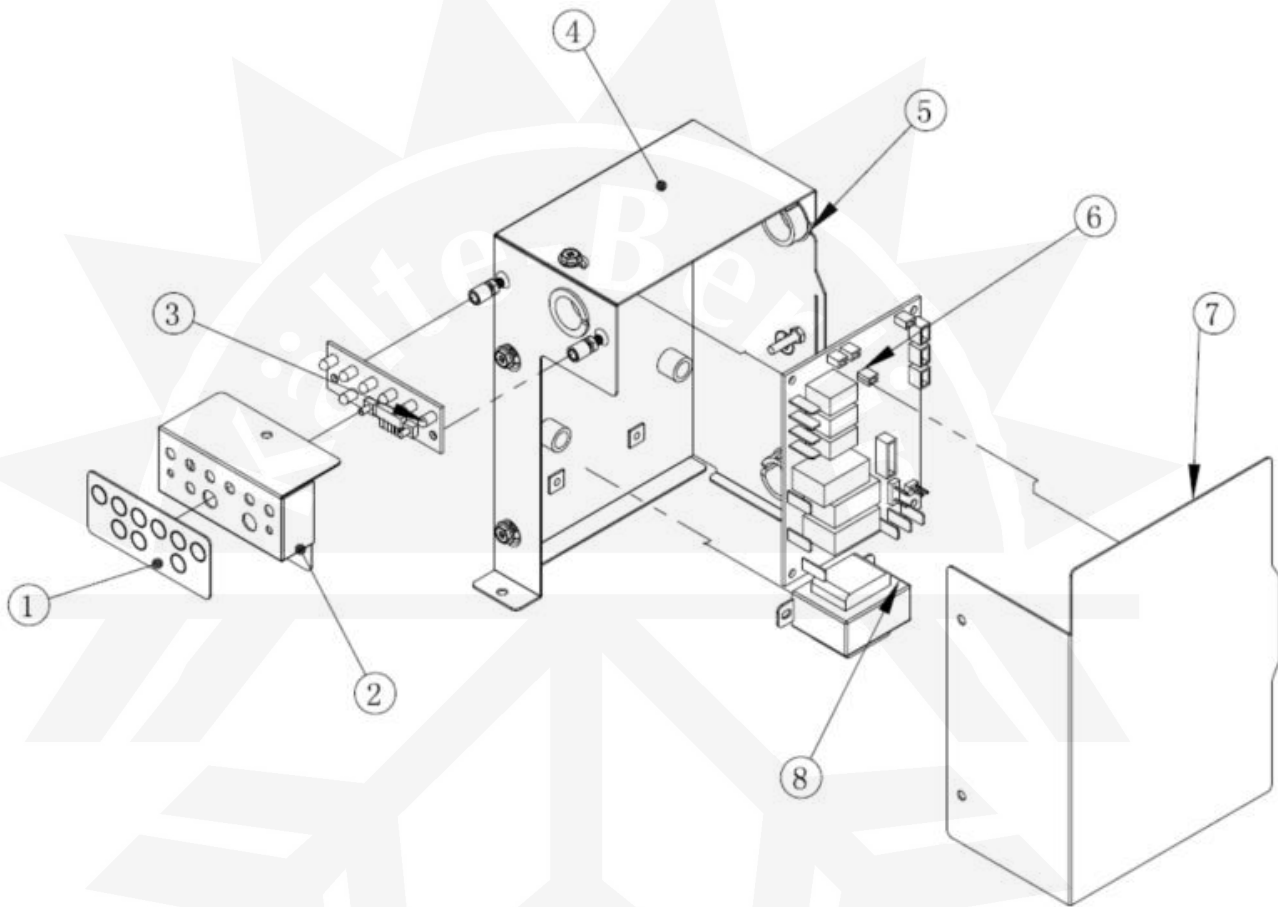


Kälte-Berlin



Art.- Nr.	Bezeichnung
SC 99300109	HINTERER HALTEWINKEL
660224 00	T STÜCK
SC 99300703	BEHÄLTERAUSLAUFSCHLAUCH
SC 99300700	UEBERLAUFABFLUSSROHR
SC 99300716	WATER INLET HOSE
650105 52	WASSEREINLAUFVENTIL - 230/50-60 - LUFTERGEKÜHLT
630107 01	CABLE HOLDER





Art.- Nr.	Bezeichnung
SC 99140601	LED LABEL
SC 99200110	DECKEL
SC 99120402	DISPLAY CARD
SC 99200108	STEUERKASTEN
SC 99300300	GEDRUCKTESCHALTUNG
SC 99200109	ANSCHLUSSKASTEN GEHAUSE

