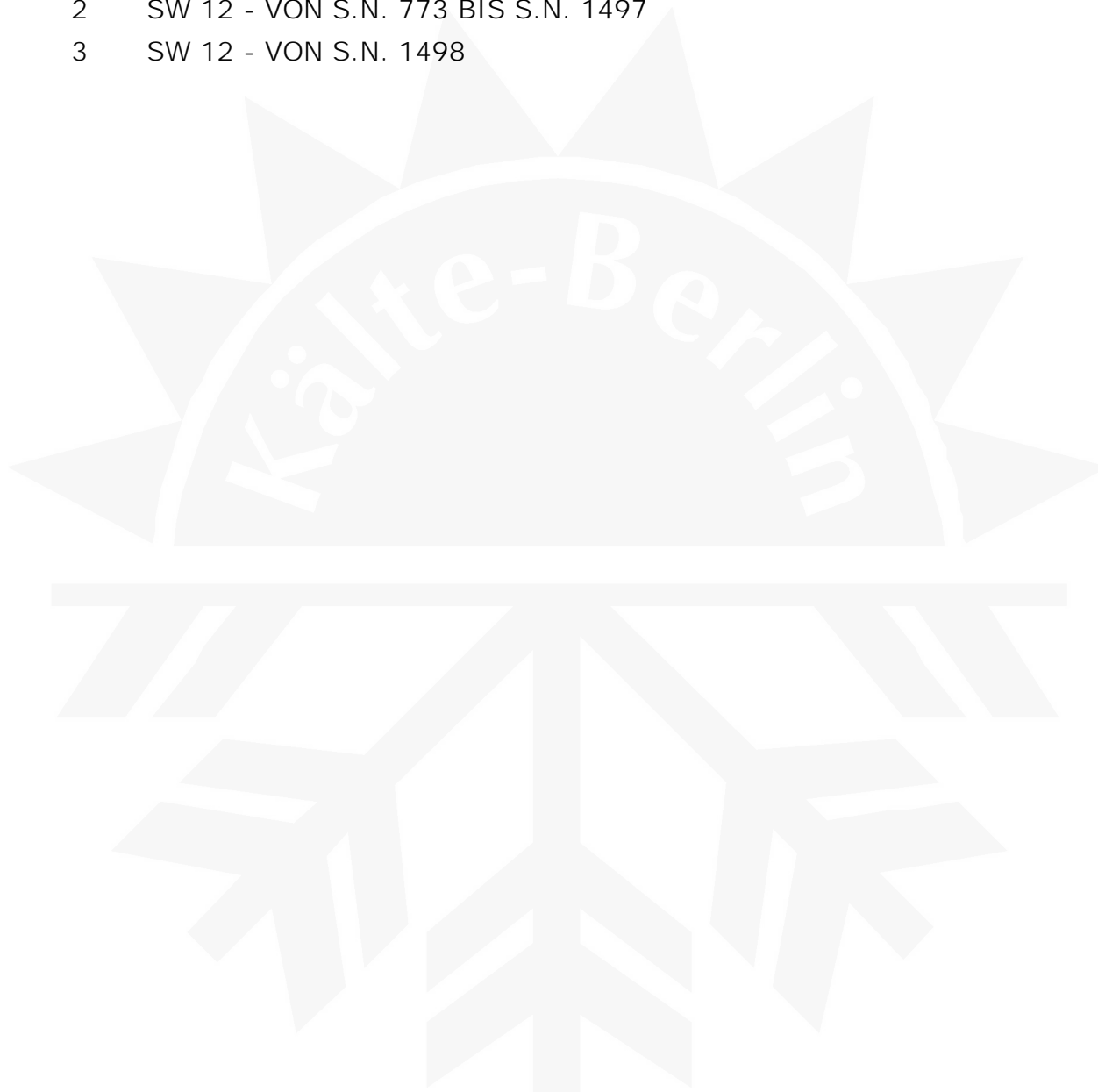
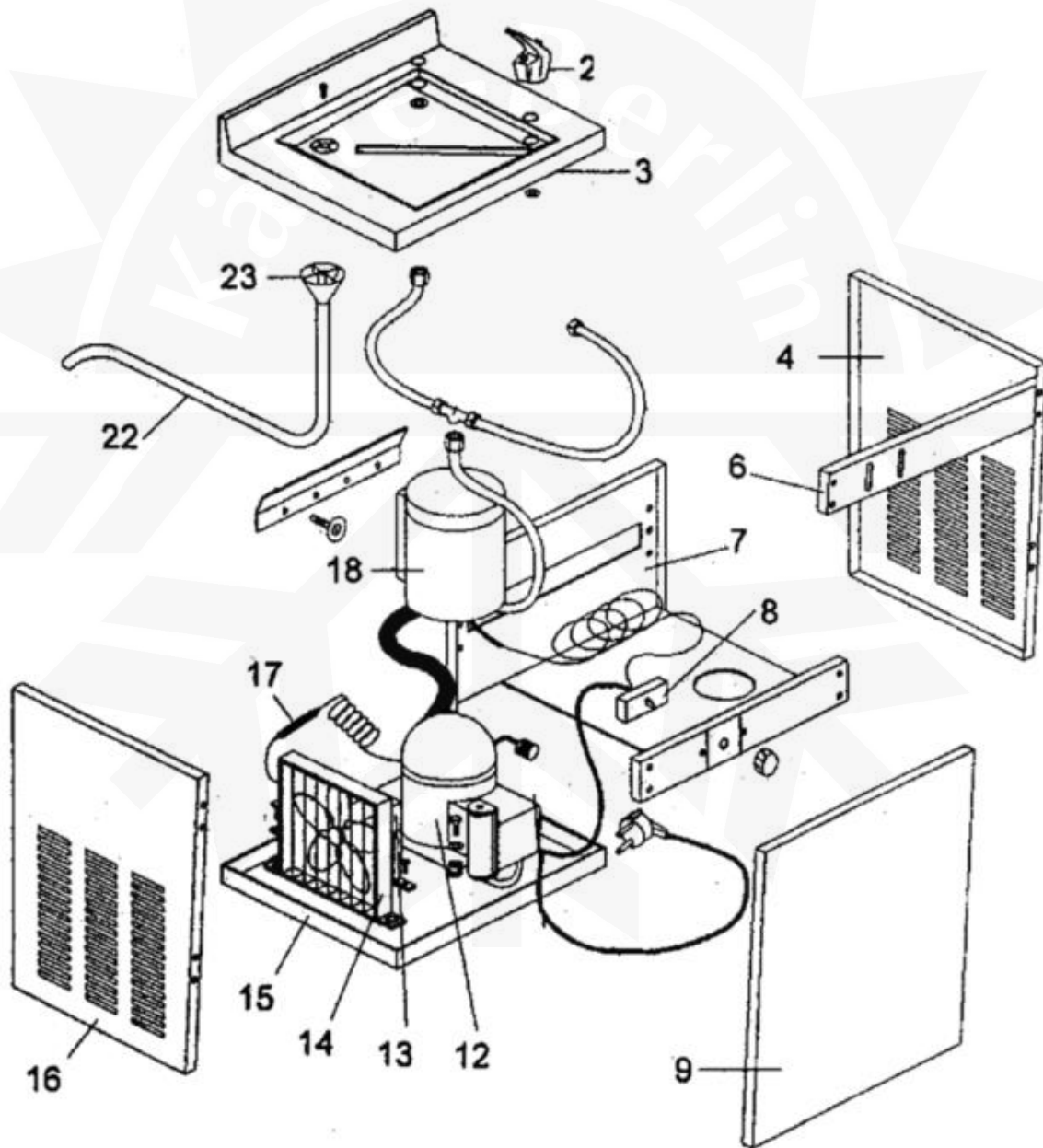
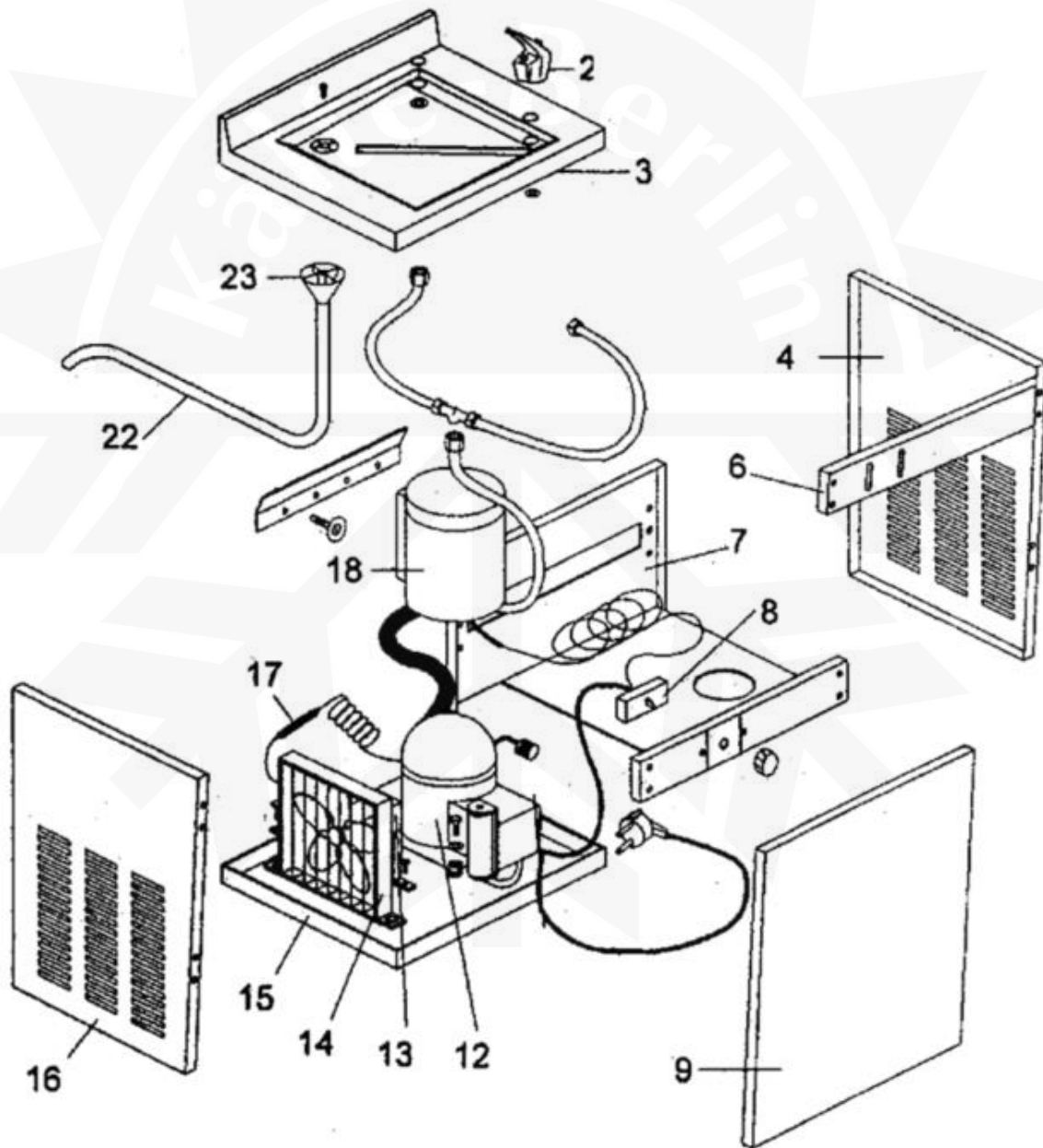


- 1 SW 12 - BIS S.N. 772
- 2 SW 12 - VON S.N. 773 BIS S.N. 1497
- 3 SW 12 - VON S.N. 1498

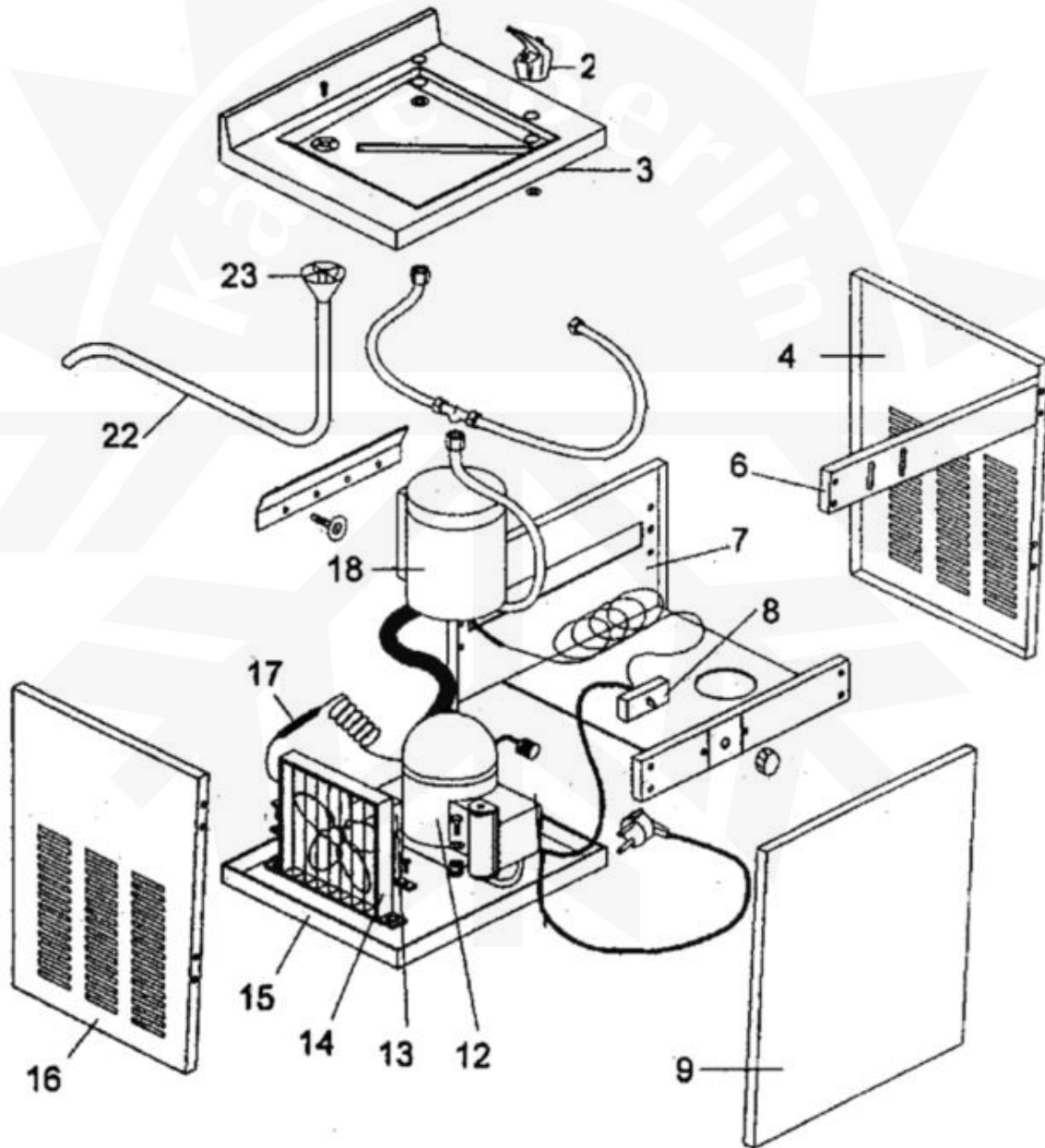




Art.- Nr.	Bezeichnung
CS 0002521375	STUECK
CS 0002521706	PROJEKTOR
CS 0002781182	DRUCKKNOPF & NUSS
CS 0082801334	WANNE
CS 1701504041	RECHTE SEITENKONSOLE
CS 1701501016	VORDERER BESCHLAG
CS 1701501015	RÜCKWANDBLECH
CS 0003824910	THERMOSTAT
CS 1701504043	FRONTABDECKUNG
620167 01	STARTKONDENSATOR 64-77 MFD/330V
CS 0001581174	KOMPRESSOR
CS 0003823949	RELAIS UND SCHUTZGERAT - DANFOSS
620419 00	LUFTER MOTOR - 230/50-60
620419 32	FLUEGEL
CS 0001601127	KONDENSATOR
CS 1701501014	MASSEINHEIT UNTERSEITE
CS 1701504042	LINKE SEITENKONSOLE
CS 0002641411	TROCKENMITTEL
CS 0811003011	VERDAMPFER
CS 0002801318	LASSEN SIE SCHLAUCH AB
CS 0000090096	TRICHTER



Art.- Nr.	Bezeichnung
CS 0002521375	STUECK
CS 0002521706	PROJEKTOR
CS 0002781182	DRUCKKNOPF & NUSS
CS 0002781640	RUNDE ECKE
CS 0082801344	WANNE
CS 1701504044	RECHTE ABDECKUNG
CS 1701501016	VORDERER BESCHLAG
CS 1701501024	RÜCKWANDBLECH
CS 0003824910	THERMOSTAT
CS 1701504046	FRONTABDECKUNG
620167 01	STARTKONDENSATOR 64-77 MFD/330V
CS 0001581174	KOMPRESSOR
CS 0003823949	RELAIS UND SCHUTZGERAT - DANFOSS
620419 00	LUFTER MOTOR - 230/50-60
620419 32	FLUEGEL
CS 0001601127	KONDENSATOR
CS 1701501025	CHASSIS
CS 1701504045	LINKE ABDECKUNG
CS 0002641411	TROCKENMITTEL
CS 0811003011	VERDAMPFER
CS 0002801318	LASSEN SIE SCHLAUCH AB
CS 0000090096	TRICHTER



Art.- Nr.	Bezeichnung
CS 0002521375	STUECK
CS 0002521706	PROJEKTOR
CS 0002781182	DRUCKKNOPF & NUSS
CS 0002781640	RUNDE ECKE
CS 0082801344	WANNE
CS 1701504044	RECHTE ABDECKUNG
CS 1701501016	VORDERER BESCHLAG
CS 1701501024	RÜCKWANDBLECH
CS 0003824910	THERMOSTAT
CS 1701504046	FRONTABDECKUNG
620167 01	STARTKONDENSATOR 64-77 MFD/330V
CS 0001581174	KOMPRESSOR
CS 0003823949	RELAIS UND SCHUTZGERAT - DANFOSS
620419 00	LUFTER MOTOR - 230/50-60
620419 32	FLUEGEL
CS 0001601127	KONDENSATOR
CS 1701501025	CHASSIS
CS 1701504045	LINKE ABDECKUNG
CS 0002641411	TROCKENMITTEL
CS 0811003011	VERDAMPFER
CS 0002801318	LASSEN SIE SCHLAUCH AB
CS 0000090096	TRICHTER