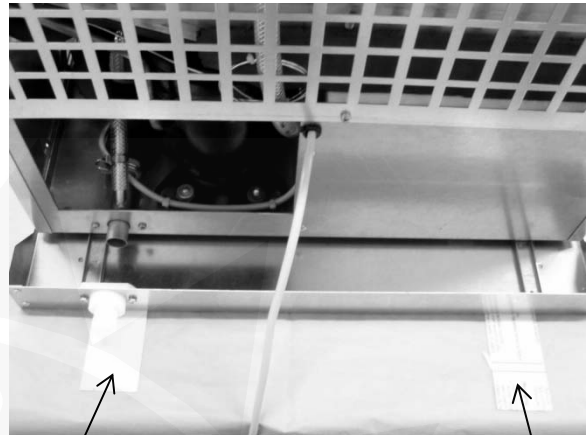
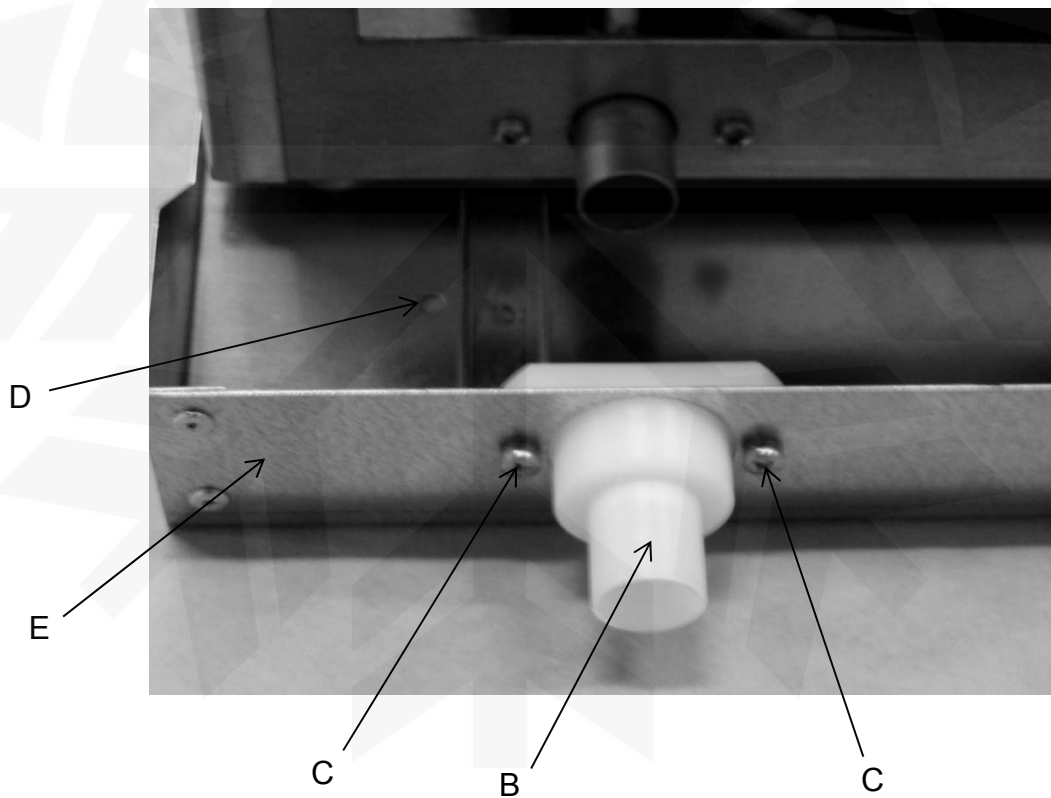


A



A

A



D

E

C

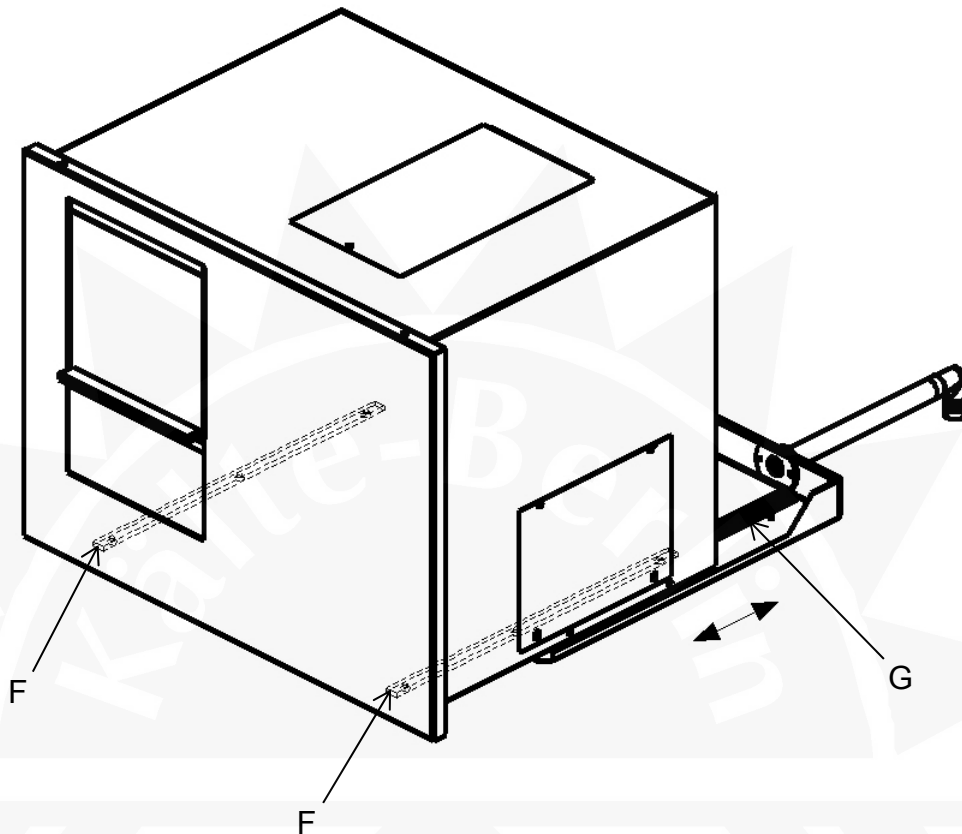
B

C



D BITTE ZUSAMMEN MIT DER BETRIEBSANLEITUNG AUFBEWAHREN!

Kunststoffunterlagen (A) für Höhenausgleich (falls erforderlich).
 Ablaufkupplung (B) mit Befestigungsschrauben (C) im Zubehör.
 Befestigungslöcher (D) für Montage in Einbaunische.
 Einschubrahmen (E).
 Führungslager (F) an Unterseite Gehäuse.
 Führungsschiene (G).



GB

PLEASE KEEP IT TOGETHER WITH THE OPERATING INSTRUCTIONS!

Plastic support (A) for height compensation (if necessary).
 Drain coupling (B) with mounting screws (C) as accessory.
 Mounting holes (D) for mounting in installation slot.
 Slide-in tray (E).
 Guide bearing (F) at the lower side of the casing.
 Guide bar (G).

F

GARDEZ S'IL VOUS PLAÎT AINSI QUE LE MODE D'EMPLOI !

Supports de plastique (A) pour l'équilibrage de la hauteur (si nécessaire).
 Embrayage d'écoulement (B) avec vis de fixation (C) comme accessoire.
 Trous de fixation (D) pour le montage de la niche d'encastrement.
 Cadre de positionnement (E).
 Palier-guide (F) sur la face inférieure du boîtier.
 Glissière (G).