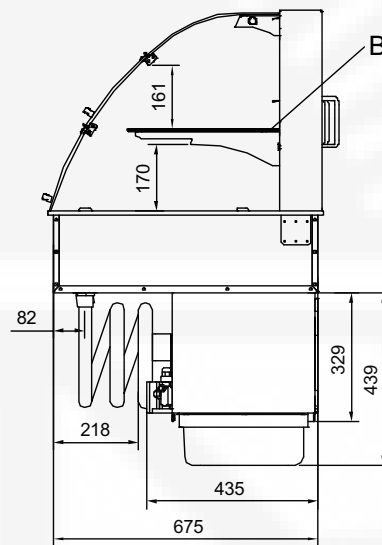
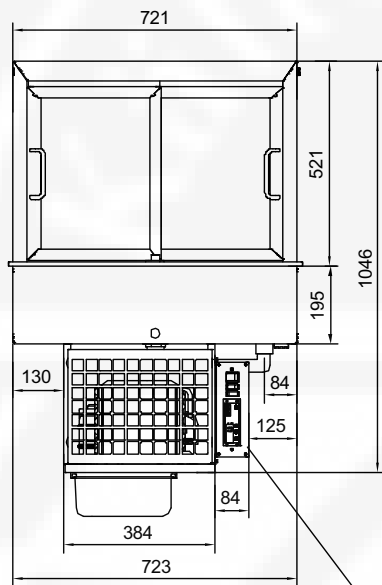
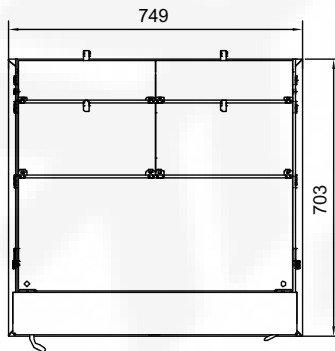


QAY āāV @\^} c&q ā Āā&@} ā\ÁĀ

SēlcĒŌ\|ā
 QĒ Ū-ā:āā ^\Á F
 FGĞĒJŌ\|ā
 Q } KĒI JĀĒDHEĀĪ ĀĒĀ ĒĀĞ
 QāKĒI JĀĒDHEĀĪ ĀĒĀ ĒĀĞ
 ^T āāKā + O \āēlcĒā\|ā Ēā
 Qc\} ^dKāq KQ , , ĒāēlcĒā\|ā B{



Boden schrägstellbar.



Die Steuerung hängt in einer Transporthalterung. Sie kann alternativ in eine Thekenblende eingebaut werden.

| Maße Warenflächen | | |
|-------------------|--------|--------|
| | L [mm] | B [mm] |
| oben | 690 | 386 |
| unten | 643 | 551 |

Darstellung mit Sonderzubehör



Objekt
 Snack-Counter stf.
 Praliné 520 SB - 2

| | | | |
|---------------|-----|-------------------|--------------|
| Datum 9742 | Nr. | Datum 11.01.06 | Name A.H. |
|---------------|-----|-------------------|--------------|

Urheberschutzrecht!
 Diese Zeichnung ist unser Eigentum. Jede widerrechtliche Benutzung durch den Empfänger oder Dritte, insbesondere Kopierung, Vervielfältigung oder Übergabe an Wettbewerber hat zivil- und strafrechtliche Folgen!

Erforderliches Einbaumaß 728mm x 680mm