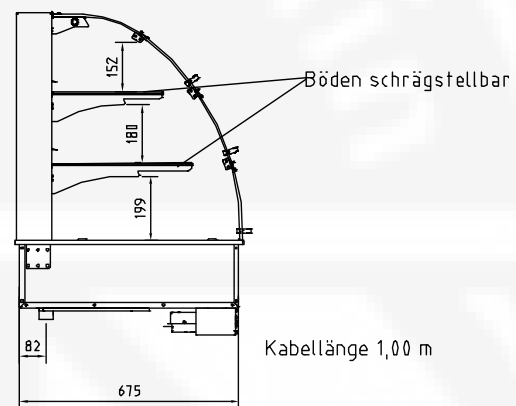
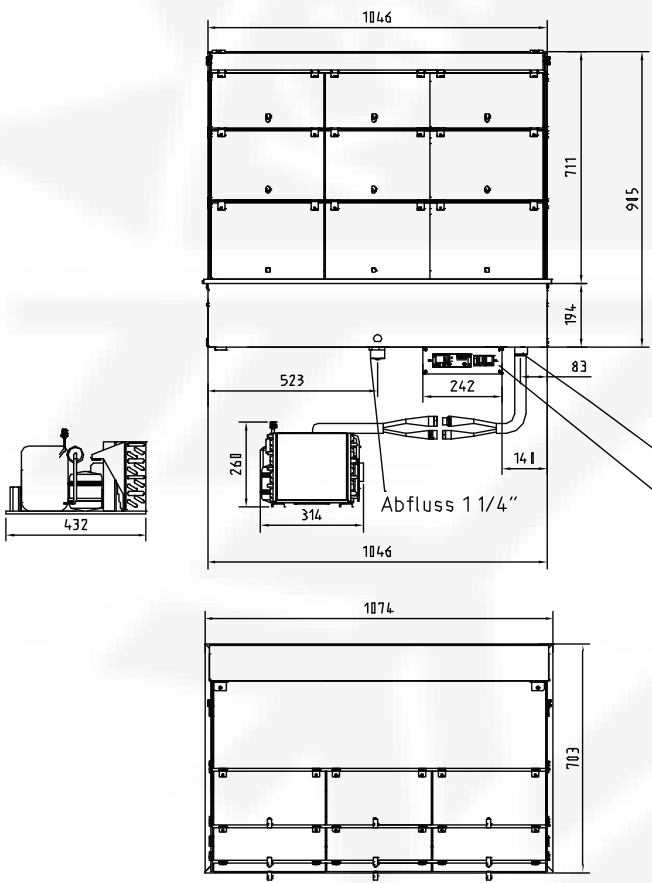


© 2006... (garbled text)

Selbstbedienung
 für den Einsatz
 in der Gastronomie
 für den Einsatz in der
 Gastronomie
 für den Einsatz in der
 Gastronomie
 für den Einsatz in der
 Gastronomie



Versorgungsleitungen
 Die Steuerung hängt in
 einer Transporthalterung.
 Sie kann alternativ in
 eine Thekenblende
 eingebaut werden.

Maße Warenflächen		
	L (mm)	B (mm)
oben	1015	340
mitte	1015	440
unten	968	551

Darstellung mit Sonderzubehör

WHA Perfection in Edelstahl

Objekt: Snack-Counter stf. Praliné 710 SB-RG - 3

Dat. 9861	Nr.	Datum 11.01.06	Name A.H.
-----------	-----	----------------	-----------

Urheberrecht!
 Diese Zeichnung ist unser Eigentum. Jede widerrechtliche
 Benutzung durch den Empfänger oder Dritte, insbesondere
 Kopierung, Vervielfältigung oder Übergabe an Wettbewerber
 hat zivil- und strafrechtliche Folgen!

Erforderliches Einbaumaß 1053mm x 680mm