



ZANOTTI Spa
 Via M.L. King, 30
 46020 - Pegognaga (MN) - ITALY
 Tel. +39 0376 5551
 Fax +39 0376 536554
 info@zanotti.com

Datenblatt

Ausführung 1.47

Modell:
BSP112DA11XX

Kategorie:
Uniblock SP-O

Technische Daten

Eigenschaften	M.U.	Wert
Betriebstemperatur	°C	-15 ÷ -25
Art des Antriebs		Direkt
Spannung	Volt-Ph-Hz	230/1/50
Nennaufnahme	kW*	0,70
Nennaufnahme	Amp*	4,30
Anlaufstrom	Amp	33,0
Strom max.	Amp	9,5
Kühlmittel		R452A
	GWP	2140
Abtauzyklus		Elektrisch
Abtauheizung	watt	450
Gewicht	Kg	50
Kondensationseinheit		
Verdampfer Gewicht	Kg	13

Kompressor

Typ		Hermetisch
Nennleistung	kW	1,1

Kondensator

Luftmenge	m ³ /h	750
-----------	-------------------	-----

Verdampfer

Luftmenge	m ³ /h	600
Wurfweite	m**	4

Kategorie PED		0
---------------	--	---



Leistungsdaten

Tc °C	Ta °C	P watt	P Kcal/h	V120 m ³	V100 m ³	V80 m ³
	20	1267	1090	9,4	8,4	7,3
	25	1193	1026	8,5	7,6	6,6
-15	30	1099	945	7,4	6,6	5,8
	35	1000	860	6,3	5,6	4,9
	40	909	782	5,4	4,8	4,2
	45	842	724	4,7	4,2	3,7
	20	1072	922	7,1	6,3	5,5
	25	985	847	6,2	5,5	4,8
-20	30	905	778	5,3	4,7	4,1
	35	831	715	4,6	4,1	3,6
	40	763	656	4	3,6	3,1
	45	699	601	3,4	3	2,7
	20	860	740	4,9	4,4	3,8
	25	814	700	4,4	3,9	3,4
-25	30	744	640	3,8	3,4	3
	35	663	570	3,1	2,8	2,4
	40	590	507	2,5	2,2	2
	45	538	463	2,2	2	1,7

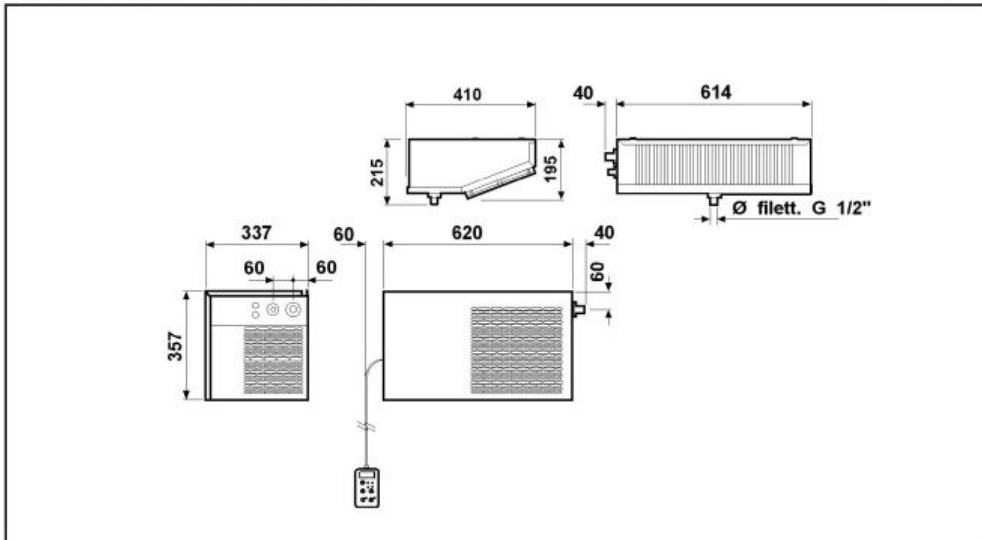
* Bei Betrieb: -20 ÷ +30°C

** Standartwert, der Luftwurf ist von zahlreichen Faktoren abhängig:

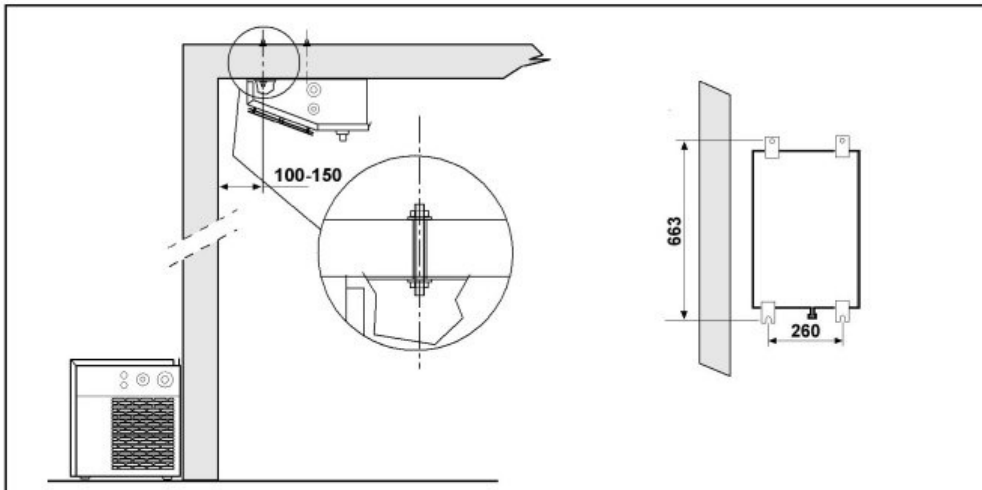
Kühlzellenhöhe, Lagerart, Verdampfer Montageort, usw.

Tc: Raumtemperatur. - Ta: Aeussere Temperatur.

P: Abkühlende Kapazität - V: vorgeschlagen Kühlraum Volumen



Schema di montaggio - Mounting scheme - Schema de montage
Montageschema - Esquema de montaje



- * Raccomandazioni in sede di installazione e per il controllo fornite sul manuale di installazione
- * To be advised at time of order for factory installation and operating instructions
- * Recommendations au moments d'installations et pour le contrôle fournis sur le manuel d'installation
- * Empfehlungen für die Installationsphase und zur Kontrolle, die im Handbuch zur Installation enthalten sind
- * Por cuanto respecta a recomendaciones de instalación y control ver manual de instalación

Massa e misure imballi - Packing mass and dimensions - Masse et dimensions emballages
Verpackungsmasse und-abmessungen - Masa y medidas del embalaje

