



**ZANOTTI Spa**  
 Via M.L. King, 30  
 46020 - Pegognaga (MN) - ITALY  
 Tel. +39 0376 5551  
 Fax +39 0376 536554  
 info@zanotti.com

# Datenblatt

Ausführung 1.47

Modell:  
**BSP117DA11XX**

Kategorie:  
**Uniblock SP-O**

## Technische Daten

Eigenschaften	M.U.	Wert
Betriebstemperatur	°C	-15 ÷ -25
Art des Antriebs		Direkt
Spannung	Volt-Ph-Hz	230/1/50
Nennaufnahme	kW*	1,00
Nennaufnahme	Amp*	6,00
Anlaufstrom	Amp	43,0
Strom max.	Amp	11,3
Kühlmittel		R452A
	GWP	2140
Abtauzyklus		Elektrisch
Abtauheizung	watt	450
Gewicht	Kg	50
Kondensationseinheit		
Verdampfer Gewicht	Kg	13

## Kompressor

Typ		Hermetisch
Nennleistung	kW	1,3

## Kondensator

Luftmenge	m <sup>3</sup> /h	750
-----------	-------------------	-----

## Verdampfer

Luftmenge	m <sup>3</sup> /h	600
Wurfweite	m**	4

Kategorie PED		0
---------------	--	---



## Leistungsdaten

Tc °C	Ta °C	P watt	P Kcal/h	V120 m <sup>3</sup>	V100 m <sup>3</sup>	V80 m <sup>3</sup>
	20	1593	1370	14	12	11
	25	1485	1277	12	11	9,4
-15	30	1385	1191	11	9,8	8,6
	35	1288	1108	9,7	8,6	7,6
	40	1186	1020	8,4	7,5	6,6
	45	1075	924	7,2	6,4	5,6
	20	1333	1146	10	8,9	7,8
	25	1259	1083	9,3	8,3	7,3
-20	30	1164	1001	8,2	7,3	6,4
	35	1060	912	7	6,2	5,5
	40	961	826	5,9	5,3	4,6
	45	878	755	5,1	4,5	4
	20	1119	962	7,7	6,9	6
	25	1026	882	6,6	5,9	5,1
-25	30	947	814	5,8	5,2	4,5
	35	870	748	5	4,4	3,9
	40	784	674	4,2	3,7	3,3
	45	676	581	3,2	2,8	2,5

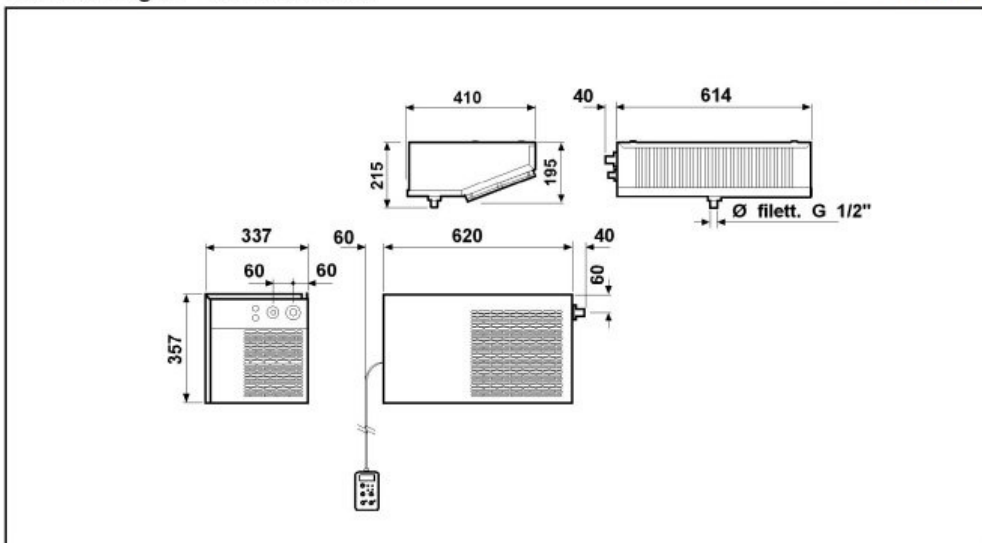
\* Bei Betrieb: -20 ÷ +30°C

\*\* Standartwert, der Luftwurf ist von zahlreichen Faktoren abhängig:

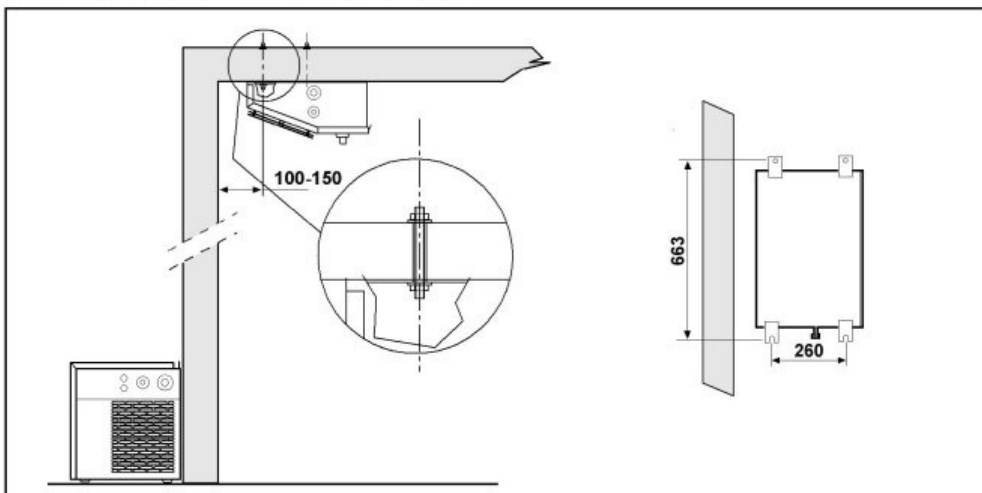
Kühlzellenhöhe, Lagerart, Verdampfer Montageort, usw.

Tc: Raumtemperatur. - Ta: Aeussere Temperatur.

P: Abkühlende Kapazität - V: vorgeschlagen Kühlraum Volumen



Schema di montaggio - Mounting scheme - Schema de montage  
Montageschema - Esquema de montaje



- \* Raccomandazioni in sede di installazione e per il controllo fornite sul manuale di installazione
- \* To be advised at time of order for factory installation and operating instructions
- \* Recommendations au moments d'installations et pour le contrôle fournis sur le manuel d'installation
- \* Empfehlungen für die Installationsphase und zur Kontrolle, die im Handbuch zur Installation enthalten sind
- \* Por cuanto respecta a recomendaciones de instalación y control ver manual de instalación

Massa e misure imballi - Packing mass and dimensions - Masse et dimensions emballages  
Verpackungsmasse und-abmessungen - Masa y medidas del embalaje

